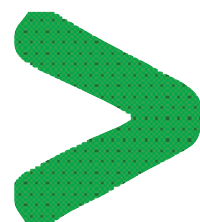


Комплектный шинопровод
на токи от 20 до 1000 А

Canalis®



Что такое Энергетический Университет



Лучший в отрасли образовательный ресурс по насущным вопросам энергопотребления

Электроэнергия — топливо прогресса. Так было всегда. И нынешнее увеличение потребностей экономики — как развивающихся, так и развитых стран — в сочетании с растущими опасениями в отношении воздействия на окружающую среду и сокращением запасов полезных ископаемых ставят прогресс под угрозу. Энергетический университет Schneider Electric поможет справиться с ситуацией!

Основные сведения по эффективному использованию электроэнергии

Бесплатная программа веб-обучения Энергетического Университета нацелена на сбережение электроэнергии и повышение эффективности ее использования. Разработанная мировым специалистом в области управления энергией, компанией Schneider Electric, эта программа обеспечивает доступ к актуальным рекомендациям и объективному анализу специалистов по использованию в различных отраслях.

Ориентация на реальные потребности с учетом высокой занятости обучающихся

Принимая во внимание напряженный трудовой ритм потенциальных обучающихся все курсы поделены на тридцатиминутные модули, рассчитанные на изучение, в удобное время, в удобном темпе. Ряд ассоциаций засчитывает эти курсы как дополнительное профессиональное обучение. В настоящее время охвачены следующие темы: энергопотребление и измерения, средства расчета эффективности и показателя рентабельности инвестиций (ROI). Какой бы курс вы ни выбрали, это будет решение, рассчитанное на практическое применение с немедленным положительным эффектом и способное помочь специалисту по энергоэффективности завоевать заслуженный авторитет.



Кратко об обучении:

- > Бесплатная программа
- > Засчитывается как дополнительное профессиональное обучение
- > Круглосуточный доступ по сети
- > Свободный график, 30-минутные модули
- > Контроль полученных знаний и тестирование при завершении курса
- > Возможность выбора языка. В настоящее время — обучение на немецком, итальянском, испанском, бразильском варианте португальского, китайском и русском
- > Удобный веб-сайт с информационными статьями и разнообразными учебными пособиями

Станьте профессионалом в области энергоэффективности с Энергетическим Университетом!

Широкий тематический охват и ориентация на практические задачи



- > Пользователи сайта в 120 странах мира
- > Более 90% освоивших тот или иной курс заявляют об интересе к остальным
- > Более 90% готовы рекомендовать Энергетический Университет другим

В настоящее время предлагаются следующие курсы, основанные на актуальной информации, предоставленной специалистами по управлению электроэнергией в различных отраслях:

- комплексное решение проблем электропитания и теплового режима;
- неравномерность потребления и интеллектуальная электросеть Smart Grid;
- проведение энергоаудита;
- средства проведения энергоаудита;
- закупки электроэнергии;
- энергоэффективность: концепции и показатели;
- структура тарифов на электроэнергию;
- показатели энергоэффективности центра обработки данных;
- переход на экологичные технологии с эффективным использованием электроэнергии и минимизацией отрицательного воздействия на окружающую среду;
- системы отопления, вентиляции и кондиционирования и психрометрические таблицы;
- повышение энергоэффективности центра обработки данных за счет высокой энергетической плотности электрораспределительной подсистемы;
- использование изоляционных материалов в промышленности;
- системы освещения;
- измерение и оценка характеристик энергопотребления;
- оценка эффективности использования электрической энергии в центре обработки данных;
- измерения и контроль;
- экономия за счет энергоэффективности;
- нормативы и стандарты США в области использования электроэнергии.

Практические преимущества

Курсы Энергетического Университета одобрены или засчитываются как дополнительное профессиональное обучение по определенным специальностям следующими профессиональными ассоциациями:

- The Renewable Energy and Energy Efficiency Partnership;
- The U.S. Green Building Council;
- The International Electrical and Electronics Engineers.

Время, проведенное с пользой

Программа Энергетического Университета помогает использовать время с максимальной пользой: основное внимание уделяется наиболее важным конечным рынкам, представляющим 72% мирового энергопотребления:

- энергетика и инфраструктура;
- промышленность;
- центры обработки данных и сети;
- административные и жилые здания.



Все очень просто. И бесплатно.
Подробности на сайте
www.MyEnergyUniversity.com

**Energy
University**
by **Schneider Electric**

№ по каталогу	Описание	Стр.	№ по каталогу	Описание	Стр.
КВА			КВВ		
КВА 25ABG4	Блок подачи питания, 25 А, установка слева	99	КВВ 40ED22305	Прямая секция, 40 А, 3 м	127
КВА 25ED2300	Прямая секция, 25 А, 3 м (без отводов)	98	КВВ 40ED2300	Прямая секция, 40 А, 3 м	126
КВА 25ED2302	Прямая секция, 25 А, 3 м	98	КВВ 40ED2303	Прямая секция, 40 А, 3 м	126
КВА 25ED2303	Прямая секция, 25 А, 3 м	98	КВВ 40ED4202	Прямая секция, 40 А, 2 м	126
КВА 25ED2305	Прямая секция, 25 А, 3 м	98	КВВ 40ED42300	Прямая секция, 40 А, 3 м (без отводов)	127
КВА 25ED4202	Прямая секция, 25 А, 3 м	98	КВВ 40ED42305	Прямая секция, 40 А, 3 м	127
КВА 25ED4300	Прямая секция, 25 А, 3 м (без отводов)	98	КВВ 40ED4300	Прямая секция, 40 А, 3 м (без отводов)	126
КВА 25ED4302	Прямая секция, 25 А, 3 м	98	КВВ 40ED4303	Прямая секция, 40 А, 3 м	126
КВА 25ED4303	Прямая секция, 25 А, 3 м	98	КВВ 40ED44203	Прямая секция, 40 А, 2 м	127
КВА 25ED4305	Прямая секция, 25 А, 3 м	98	КВВ 40ED44300	Прямая секция, 40 А, 3 м (без отводов)	127
КВА 40ABD4	Блок подачи питания, 40 А, установка справа	99	КВВ 40ED44305	Прямая секция, 40 А, 3 м	127
КВА 40ABG4	Блок подачи питания, 40 А, установка слева	99	КВВ 40EDA20	Пустая секция, 2 м	126, 127
КВА 40DF405	Гибкая секция, 40 А, 0,5 м	99	КВВ 40ZFC	Крюк-косичка	100, 128, 149
КВА 40DF420	Гибкая секция, 40 А, 2 м	99	КВВ 40ZFC5	Крюк	100, 129
КВА 40ED2203	Прямая секция, 40 А, 2 м	98	КВВ 40ZFC6	Кольцо	100, 129
КВА 40ED2300	Прямая секция, 40 А, 3 м (без отводов)	98	КВВ 40ZFG1	Кабельный канал	101, 129
КВА 40ED2303	Прямая секция, 40 А, 3 м	98	КВВ 40ZFG2	Крепление для кабельных каналов, 25 мм	129
КВА 40ED2305	Прямая секция, 40 А, 3 м	98	КВВ 40ZFGU	Кабельный кронштейн	101, 129
КВА 40ED4300	Прямая секция, 40 А, 3 м (без отводов)	98	КВВ 40ZFMP	Напольный/настенный кронштейн	100, 128
КВА 40ED4303	Прямая секция, 40 А, 3 м	98	КВВ 40ZFPU	Пружинная скоба КВВ	128
КВА 40ED4305	Прямая секция, 40 А, 3 м	98	КВВ 40ZFS	Кусачки	101, 129
КВА 40EDA20	Пустая секция, 2 м	98	КВВ 40ZFS23	Стальной трос, 3 м	100, 128, 149
КВА 40ZFG2	Крепление для кабельных каналов, 25 мм	101	КВВ 40ZFSU	Система подвешивания на тросе	128
КВА 40ZFPU	Пружинная скоба КВА	100	КВВ 40ZFU	Универсальная скоба	128, 129
КВА 40ZFSU	Система подвешивания на тросе	100	КВВ 40ZJ4	Доп. соединительный блок (1 цепь)	126
КВА 40ZFU	Универсальная скоба	100	КВВ 40ZJ44	Доп. соединительный блок (2 цепи)	127
КВВ			КВС		
КВВ 25ED22300	Прямая секция, 25 А, 3 м (без отводов)	127	КВС 10DCB20	Отводной блок, 10 А	76, 104, 130
КВВ 25ED22305	Прямая секция, 25 А, 3 м	127	КВС 10DCB40	Отводной блок, 10 А	76, 104, 130
КВВ 25ED2300	Прямая секция, 25 А, 3 м (без отводов)	126	КВС 10DCC211	Отводной блок, 10 А	76, 104, 130
КВВ 25ED2303	Прямая секция, 25 А, 3 м	126	КВС 10DCC21Z	Отводной блок, 10 А	76, 104, 130
КВВ 25ED42300	Прямая секция, 25 А, 3 м (без отводов)	127	КВС 10DCS101	Отводной блок, 10 А	76, 104, 130
КВВ 25ED42305	Прямая секция, 25 А, 3 м	127	КВС 10DCS201	Отводной блок, 10 А	76, 104, 130
КВВ 25ED4300	Прямая секция, 25 А, 3 м (без отводов)	126	КВС 10DCS301	Отводной блок, 10 А	76, 104, 130
КВВ 25ED4303	Прямая секция, 25 А, 3 м	126	КВС 10DDA20	Отводной блок, 10 А	79
КВВ 25ED44300	Прямая секция, 25 А, 3 м (без отводов)	127	КВС 10DDA21Z	Отводной блок, 10 А	79
КВВ 25ED44305	Прямая секция, 25 А, 3 м	127	КВС 10DMT20	Отводной блок, 10 А	79
КВВ 40ABD4	Блок подачи питания, 40 А, установка справа	126	КВС 10DMT21Z	Отводной блок, 10 А	79
КВВ 40ABD44E	Блок подачи питания, 40 А, установка справа	127	КВС 10DSA20	Отводной блок, 10 А	79
КВВ 40ABD44T	Блок подачи питания, 40 А, установка справа	127	КВС 10DSA21Z	Отводной блок, 10 А	79
КВВ 40ABG4	Блок подачи питания, 40 А, установка слева	126	КВС 10DW20	Отводной блок, 10 А	79
КВВ 40ABG44	Блок подачи питания, 40 А, установка слева или справа	127	КВС 10DW21Z	Отводной блок, 10 А	79
КВВ 40DF405	Гибкая секция, 40 А, 0,5 м	128	КВС 16DCB21	Отводной блок, 16 А	77, 105, 131
КВВ 40DF420	Гибкая секция, 40 А, 2 м	128	КВС 16DCB216	Отводной блок, 16 А	77, 105, 131
КВВ 40DF4405	Гибкая секция, 40 А, 0,5 м	128	КВС 16DCB22	Отводной блок, 16 А	77, 105, 131
КВВ 40DF4420	Гибкая секция, 40 А, 2 м	128	КВС 16DCB226	Отводной блок, 16 А	77, 105, 131
КВВ 40ED2202	Прямая секция, 40 А, 2 м	126	КВС 16DCB40	Отводной блок, 16 А	78, 106, 132
КВВ 40ED22203	Прямая секция, 40 А, 2 м	127	КВС 16DCF21	Отводной блок, 16 А	77, 105, 131
КВВ 40ED22300	Прямая секция, 40 А, 3 м	127	КВС 16DCF216	Отводной блок, 16 А	77, 105, 131
			КВС 16DCF22	Отводной блок, 16 А	77, 105, 131
			КВС 16DCF226	Отводной блок, 16 А	77, 105, 131
			КВС 16DCF40	Отводной блок, 16 А	78, 106, 132

№ по каталогу	Описание	Стр.
KBC 16DCP1	Отводной блок, 16 А	78, 106, 132
KBC 16DCP2	Отводной блок, 16 А	78, 106, 132
KBC 16ZB1	Заглушка отводной розетки	75, 101, 129
KBC 16ZC1	Задняя крепежная скоба	107, 133
KBC 16ZL10	Блокировочное устройство для отводных блоков и розеток	75, 101, 129
KBC 16ZL20	Блокировочное устройство для отводных блоков и розеток	75, 101, 129
KBC 16ZL30	Блокировочное устройство для отводных блоков и розеток	75, 101, 129
KBC 16ZT1	Контактный блок	107, 133

KBL

KBL 249T5	Светильник (без ламп), 2 x 35 Вт	102 103
KBL 249T5E	Светильник (без ламп), 2 x 35 Вт	103
KBL 258HF	Светильник (без ламп), 2 x 58 Вт	102
KBL 258HFE	Светильник (без ламп), 2 x 58 Вт	103
KBL 280T5	Светильник (без ламп), 2 x 80 Вт	102

KBZ

KBZ 30ZVP01	Замок	74
KBZ 31EFC010	Соединительный проводник, 1 м	74
KBZ 31EFC030	Соединительный проводник, 3 м	74
KBZ 31EFC050	Соединительный проводник, 5 м	74
KBZ 31EFM020	Соединительный проводник, 2 м	74
KBZ 31EFM030	Соединительный проводник, 3 м	74
KBZ 31EFM040	Соединительный проводник, 4 м	74
KBZ 31EFM050	Соединительный проводник, 5 м	74
KBZ 31EFM070	Соединительный проводник, 7 м	74
KBZ 31EFM090	Соединительный проводник, 9 м	74
KBZ 31EMC010	Соединительный проводник, 1 м	74
KBZ 32APFR2	Коннектор втычной	74
KBZ 32APMR2	Коннектор штыревой	74
KBZ 32DBA12	Разветвительный блок	74
KBZ 32DBA15	Разветвительный блок	74

KDP

KDP 20ABG4	Блок подачи питания, 20 А, установка слева	72
KDP 20ED2183135	Кабельная линия с распредел. блоками, 20 А, 183 м	72
KDP 20ED2192120	Кабельная линия с распредел. блоками, 20 А, 192 м	72
KDP 20ED2192150	Кабельная линия с распредел. блоками, 20 А, 192 м	72
KDP 20ED2192240	Кабельная линия с распредел. блоками, 20 А, 192 м	72
KDP 20ED2192300	Кабельная линия с распредел. блоками, 20 А, 192 м	72
KDP 20ED2194270	Кабельная линия с распредел. блоками, 20 А, 194 м	72
KDP 20ED223135	Кабельная линия с распредел. блоками, 20 А, 23 м	72
KDP 20ED224120	Кабельная линия с распредел. блоками, 20 А, 23 м	72
KDP 20ED224150	Кабельная линия с распредел. блоками, 20 А, 23 м	72
KDP 20ED224240	Кабельная линия с распредел. блоками, 20 А, 23 м	72
KDP 20ED224270	Кабельная линия с распредел. блоками, 20 А, 23 м	72
KDP 20ED224300	Кабельная линия с распредел. блоками, 20 А, 23 м	72
KDP 20ED4183135	Кабельная линия с распредел. блоками, 20 А, 183 м	72
KDP 20ED4192120	Кабельная линия с распредел. блоками, 20 А, 192 м	72
KDP 20ED4192150	Кабельная линия с распредел. блоками, 20 А, 192 м	72
KDP 20ED4192240	Кабельная линия с распредел. блоками, 20 А, 192 м	72
KDP 20ED4192300	Кабельная линия с распредел. блоками, 20 А, 192 м	72
KDP 20ED4194270	Кабельная линия с распредел. блоками, 20 А, 194 м	72
KDP 20ED423135	Кабельная линия с распредел. блоками, 20 А, 23 м	72

№ по каталогу	Описание	Стр.
KDP 20ED424120	Кабельная линия с распредел. блоками, 20 А, 24 м	72
KDP 20ED424150	Кабельная линия с распредел. блоками, 20 А, 24 м	72
KDP 20ED424240	Кабельная линия с распредел. блоками, 20 А, 24 м	72
KDP 20ED424270	Кабельная линия с распредел. блоками, 20 А, 24 м	72
KDP 20ED424300	Кабельная линия с распредел. блоками, 20 А, 24 м	72
KDP ZF10	Крепление к метал. конструкциям	73
KDP ZF11	Крепление к метал. конструкциям	73
KDP ZF12	Крепление к метал. конструкциям	73
KDP ZF13	Крепление к метал. конструкциям	73
KDP ZF14	Крепление к проволочным лоткам	73
KDP ZF20	Крепление к деревянным/бетонным конструкциям	73
KDP ZF21	Крепление к деревянным/бетонным конструкциям	73
KDP ZF30	Инструмент	75
KDP ZF31	Инструмент для разматывания	75

KFB

KFB 25CD253	Кабельный канал	101, 129
KFB CA81100	Консоль, 100 мм	156
KFB CA81200	Консоль, 200 мм	190, 233, 239
KFB CA81300	Консоль, 300 мм	196

KNA

KNA 40ED4301	Прямая секция, 40 А	152
KNA 40ED4303	Прямая секция, 40 А	152
KNA 40ED4306	Прямая секция, 40 А	152
KNA 63AB4	Блок подачи питания, 63 А, установка слева или справа	153
KNA 63ABT4	Блок подачи питания, 63 А, установка в центре	153
KNA 63DF410	Гибкая секция, 63 А	155
KNA 63DL4	Гибкий угол, 63 А	155
KNA 63ED4204	Прямая секция, 63 А	152
KNA 63ED4301	Прямая секция, 63 А	152
KNA 63ED4303	Прямая секция, 63 А	152
KNA 63ED4306	Прямая секция, 63 А	152
KNA 63ZJ4	Запасной соединительный элемент	157
KNA 100AB4	Блок подачи питания, 100 А, установка слева или справа	153
KNA 100ABT4	Блок подачи питания 100 А, установка в центре	153
KNA 100DF410	Гибкая секция, 100 А	155
KNA 100DL4	Гибкий угол, 100 А	155
KNA 100ED4204	Прямая секция, 100 А	152
KNA 100ED4301	Прямая секция, 100 А	152
KNA 100ED4303	Прямая секция, 100 А	152
KNA 100ED4306	Прямая секция, 100 А	152
KNA 100EDF430	Гибкая секция, 100 А, 3 м	156
KNA 160AB4	Блок подачи питания, 160 А, установка слева или справа	153
KNA 160ABT4	Блок подачи питания, 160 А, установка в центре	153
KNA 160DF410	Гибкая секция, 160 А	155
KNA 160DL4	Гибкий угол, 160 А	155
KNA 160ED4204	Прямая секция, 160 А	152
KNA 160ED4303	Прямая секция, 160 А	152

№ по каталогу	Описание	Стр.	№ по каталогу	Описание	Стр.
KNA 160ED4306	Прямая секция, 160 А	152	KNT 100ED4306	Прямая секция, 100 А	154
KNA 160ZJ4	Запасной соединительный элемент	157	KNT 100ZJ4	Запасные соединительные элементы	157
KNB			KSA		
KNB 16CF2	Отв. блок, 16 А, L + N + PE, для предохран. NF	162	KSA 100AB4	Блок подачи питания, 100 А	187, 232
KNB 16CG2	Отв. блок, 16 А, L + N + PE, для предохран. BS	164	KSA 100ED4081	Распред секция в основе магистрали, 0,8 м, 100 А	230
KNB 16CM2	Отв. блок, 16 А, L + N + PE	158	KSA 100ED4306	Прямая секция, 3 м, 100 А	186
KNB 16CM2H	Отв. блок, 16 А, L + N + PE	158	KSA 100ED45010	Прямая секция, 5 м, 100 А	186
KNB 16CN5	Отв. блок, 16 А, для предохран. DIN	166	KSA 100EV4203	Прямая секция (вертик. распредел.), 2 м, 3 отв. розетки, 100 А	230
KNB 20CG5	Отв. блок, 20 А, для предохран. BS	164	KSA 100EV4254	Прямая секция (вертик. распредел.), 2,5 м, 4 отв. розетки, 100 А	230
KNB 25CF5	Отв. блок, 25 А, для предохран. NF	162	KSA 160ED4306	Прямая секция, 3 м, 160 А	186
KNB 25SD4	Отв. блок, 25 А, для предохран. DIN	166	KSA 160ED45010	Прямая секция, 5 м, 160 А	186
KNB 32CM55	Отв. блок, 32 А, для модульных устройств	158	KSA 250AB4	Блок подачи питания, 250 А	187, 232
KNB 32CP	Отв. блок, 32 А, для 2 силовых розеток	161	KSA 250ABT4	Блок подачи питания, 250 А	188
KNB 32CP11D	Отв. блок, 32 А, с 2 силовыми розетками	160	KSA 250AE4	Фланцевый блок подачи питания, 250 А	188
KNB 32CP11F	Отв. блок, 32 А, с 2 силовыми розетками	160	KSA 250DLC40	Угол, 250 А	189, 231
KNB 32CP15D	Отв. блок, 32 А, с 1 силовой розеткой	160	KSA 250DLE40	Угол, 250 А	189, 231
KNB 32CP15F	Отв. блок, 32 А, с 1 силовой розеткой	160	KSA 250DLF40	Угол, 250 А	189, 231
KNB 32CP35	Отв. блок, 32 А, с 2 силовыми розетками	160	KSA 250DTC40	Тройник, 250 А	189
KNB 32SG4	Отв. блок, 32 А, для предохран. BS	165	KSA 250ED4081	Распред. вертикальная секция в основе магистрали, 0,8 м, 250 А	230
KNB 50SF4	Отв. блок, 50 А, для предохран. NF	163	KSA 250ED4156	Прямая секция, 1,5 м, 250 А	186
KNB 50SN4	Отв. блок, 50 А, для предохран. DIN	166	KSA 250ED4208	Прямая секция, 2 м, 250 А	186
KNB 63SM412	Отв. блок, 63 А, для модульных устройств	159	KSA 250ED4306	Прямая секция, 3 м, 250 А	186
KNB 63SM48	Отв. блок, 63 А, для модульных устройств	159	KSA 250ED45010	Прямая секция, 5 м, 250 А	186
KNB 160ZB1	Заглушка отв. блоков, IP55	157	KSA 250ET4A	Трансп. секция (необходимы размеры), 250 А	188
KNB 160ZF1	Крепление KN, 40-100 А	153	KSA 250ET4AF	Трансп. секция (необходимы размеры) с противопожарным барьером, 250 А	188, 230
KNB 160ZF2	Крепление KN, 40-100 А	153	KSA 250EV4203	Прямая секция (вертик. распредел.), 2 м, 3 отв. розетки, 250 А	230
KNB 160ZFG100	Суппорт для лотков, 100 мм	153	KSA 250EV4254	Прямая секция (вертик. распредел.), 2,5 м, 4 отв. розетки, 250 А	230
KNB 160ZFKP1	Набор для подвеса, до 160 А	156	KSA 250FA4	Адаптер для стыковки с предыдущей версией Canalis KS, 250 А	191
KNB 160ZFPU	Скоба с пружинным зажимом для KN	153	KSA 250ZJ4	Соединительный элемент, 250 А	191, 234
KNB 160ZL10	Устройство блокировки для отв. блока	167	KSA 400AB4	Блок подачи питания, 400 А	187, 232
KNB 160ZL20	Устройство блокировки для отв. блока	167	KSA 400ABT4	Центральный блок подачи питания, 400 А	188
KNB 160ZL30	Устройство блокировки для отв. блока	167	KSA 400AE4	Фланцевый блок подачи питания, 400 А	188, 232
KNB 160ZL40	Устройство блокировки для отв. блока	167	KSA 400DLC40	Угол, 400 А	189, 231
KNT			KSA 400DLE40		
KNT 40ED4303	Прямая секция, 40 А	154	KSA 400DLF40	Угол, 400 А	189, 231
KNT 40ED4306	Прямая секция, 40 А	154	KSA 400DTC40	Тройник, 400 А	189
KNT 63AB4	Блок подачи питания, 63 А	154	KSA 400ED4081	Распред. вертикальная секция в основе магистрали, 0,8 м, 400 А	230
KNT 63ABT4	Блок подачи питания, 63 А, установка в центре	154	KSA 400ED4156	Прямая секция, 1,5 м, 400 А	186
KNT 63DF410	Гибкая секция, 63 А	155	KSA 400ED4208	Прямая секция, 2 м, 400 А	186
KNT 63DL4	Гибкий угол, 63 А	155	KSA 400ED4306	Прямая секция, 3 м, 400 А	186
KNT 63ED4204	Прямая секция, 63 А	154	KSA 400ED45010	Прямая секция, 5 м, 400 А	186
KNT 63ED4303	Прямая секция, 63 А	154	KSA 400ET430	Транспортная секция, 3 м, 400 А	231
KNT 63ED4306	Прямая секция, 63 А	154	KSA 400ET450	Транспортная секция, 5 м, 400 А	231
KNT 63ZJ4	Запасные соединительные элементы	157	KSA 400ET4A	Транспортная секция, 400 А (необходимы размеры)	188, 231
KNT 63ZT1	Блок для подключения к шине дист. упр.	167	KSA 400ET4AF	Трансп. секция, 400 А, с противопожарным барьером (необходимы размеры)	188, 230
KNT 100AB4	Блок подачи питания, 100 А	154	KSA 400EV4203	Прямая секция (вертик. распредел.), 2 м, 3 отв. розетки, 400 А	230
KNT 100ABT4	Блок подачи питания, 100 А, установка в центре	154			
KNT 100DF410	Гибкая секция, 100 А	155			
KNT 100DL4	Гибкий угол, 100 А	155			
KNT 100ED4204	Прямая секция, 100 А	154			
KNT 100ED4303	Прямая секция, 100 А	154			

№ по каталогу	Описание	Стр.	№ по каталогу	Описание	Стр.
KSA 400EV4254	Прямая секция, (вертик. распредел.), 2,5 м, 4 отв. розетки, 400 А	230	KSA 1000DLF40	Угол, 1000 А	201, 237
KSA 400FA4	Адаптер для стыковки с предыдущей версией Canalis KS, 400 А	191	KSA 1000DTC40	Тройник, 1000 А	201
KSA 400ZJ4	Соединительный элемент, 400 А	191, 234	KSA 1000ED4081	Распредел. вертикальная секция в основе магистрали, 0,8 м, 1000 А	236
KSA 500ED4306	Прямая секция, 3 м, 500 А	192	KSA 1000ED4154	Прямая секция, 1,5 м, 1000 А	198
KSA 500ED45010	Прямая секция, 5 м, 500 А	192	KSA 1000ED4206	Прямая секция, 2 м, 1000 А	198
KSA 500ET430	Транспортная секция, 3 м, 500 А	237	KSA 1000ED4306	Прямая секция, 3 м, 1000 А	198
KSA 500ET450	Транспортная секция, 5 м, 500 А	237	KSA 1000ED45010	Прямая секция, 5 м, 1000 А	198
KSA 500ET4AF	Трансп. секция, 500 А, с противопожарным барьером (необходимы размеры)	236	KSA 1000ET430	Транспортная секция, 3 м, 1000 А	237
KSA 500EV4203	Прямая секция (вертик. распредел.), 2 м, 3 отв. розетки, 500 А	236	KSA 1000ET450	Транспортная секция, 5 м, 1000 А	237
KSA 500EV4254	Прямая секция (вертик. распредел.), 2,5 м, 4 отв. розетки, 500 А	236	KSA 1000ET4A	Трансп. секция изменяемой длины, 1000 А	200, 237
KSA 500FA4	Адаптер для стыковки с предыдущей версией Canalis KS, 500 А	197	KSA 1000ET4AF	Трансп. секция изменяемой длины с противопожарным барьером, 1000 А	200, 236
KSA 630ABD4	Блок подачи питания, 630 А	193, 238	KSA 1000EV4203	Прямая секция (вертик. распредел.), 2 м, 3 отв. розетки, 1000 А	236
KSA 630ABG4	Блок подачи питания, 630 А	193, 238	KSA 1000EV4254	Прямая секция (вертик. распредел.), 2,5 м, 4 отв. розетки, 1000 А	236
KSA 630ABT4	Центральный блок подачи питания, 630 А	194	KSA 1000ZJ4	Соединительный элемент, 1000 А	203, 240
KSA 630AE4	Фланцевый блок подачи питания, 630 А	194, 238			
KSA 630DLC40	Угол, 630 А	195, 237	KSB		
KSA 630DLE40	Угол, 630 А	195, 237	KSB 100SE4	Отводной блок, 100 А, для предохран. Т00	209, 211
KSA 630DLF40	Угол, 630 А	195, 237	KSB 100SE5	Отводной блок, 100 А, для предохран. Т00	209, 211
KSA 630DTC40	Тройник, 630 А	195	KSB 100SF4	Отводной блок, 100 А, для предохран. 22х58	208
KSA 630ED4081	Распредел. вертикальная секция в основе магистрали, 0,8 м, 630 А	236	KSB 100SF5	Отводной блок, 100 А, для предохран. 22х58	208
KSA 630ED4154	Прямая секция, 1,5 м, 630 А	192	KSB 100SM412	Отводной блок, 100 А, 12 модулей	204
KSA 630ED4206	Прямая секция, 2 м, 630 А	192	KSB 100SM512	Отводной блок, 100 А, 12 модулей	204
KSA 630ED4306	Прямая секция, 3 м, 630 А	192	KSB 160DC4	Отводной блок, 160 А, для Compact NS	206
KSA 630ED45010	Прямая секция, 5 м, 630 А	192	KSB 160DC5	Отводной блок, 160 А, для Compact NS	206
KSA 630ET430	Транспортная секция, 3 м, 630 А	237	KSB 160SE4	Отводной блок, 160 А, для предохран. Т00	209, 211
KSA 630ET450	Транспортная секция, 5 м, 630 А	237	KSB 160SE5	Отводной блок, 160 А, для предохран. Т00	209, 211
KSA 630ET4A	Транспортная секция, 630 А (необходимы размеры)	194, 237	KSB 160SF4	Отводной блок, 160 А, для предохран. Т0	209
KSA 630ET4AF	Трансп. секция, 630 А, с противопожарным барьером (необходимы размеры)	194, 236	KSB 160SF5	Отводной блок, 160 А, для предохран. Т0	209
KSA 630EV4203	Прямая секция (вертик. распредел.), 2 м, 3 отв. розетки, 630 А	236	KSB 160SG4	Отводной блок, 160 А, для предохран. DS88	212
KSA 630EV4254	Прямая секция (вертик. распредел.), 2,5 м, 4 отв. розетки, 630 А	236	KSB 160SM413	Отводной блок, 160 А, 13 модулей	207
KSA 630ZJ4	Соединительный элемент, 630 А	197, 240	KSB 160SM513	Отводной блок, 160 А, 13 модулей	207
KSA 800ED4306	Прямая секция, 3 м, 800 А	198	KSB 16CN5	Отводной блок, 16 А, для предохран. E14	210
KSA 800ED45010	Прямая секция, 5 м, 800 А	198	KSB 20CG5	Отводной блок, 20 А, для предохран. BS88A1	212
KSA 800ET430	Транспортная секция, 3 м, 800 А	237	KSB 250DC4	Отводной блок, 250 А, для Compact NS	206
KSA 800ET450	Транспортная секция, 5 м, 800 А	237	KSB 250DC4TRE	Отводной блок, 250 А, для Compact NS TRE	207
KSA 800ET4AF	Трансп. секция, 800 А, с противопожарным барьером (необходимы размеры)	236	KSB 250DC5	Отводной блок, 250 А, для Compact NS	206
KSA 800EV4203	Прямая секция (вертик. распредел.), 2 м, 3 отв. розетки, 800 А	236	KSB 250DC5TRE	Отводной блок, 250 А, для Compact NS TRE	207
KSA 800EV4254	Прямая секция (вертик. распредел.), 2,5 м, 4 отв. розетки, 800 А	236	KSB 250SE4	Отводной блок, 250 А, для предохран. Т1	209, 211
KSA 800FA4	Адаптер для стыковки с предыдущей версией Canalis KS, 800 А	203	KSB 250SE5	Отводной блок, 250 А, для предохран. Т1	209, 211
KSA 1000ABD4	Блок подачи питания, 1000 А	199, 238	KSB 250ZV1	Нижний кронштейн, 250 А	233
KSA 1000ABG4	Блок подачи питания, 1000 А	199, 238	KSB 25SD4	Отводной блок, 25 А, для предохран. E27	210
KSA 1000ABT4	Центральный блок подачи питания, 1000 А	200	KSB 25SD5	Отводной блок, 25 А, для предохран. E27	210
KSA 1000AE4	Фланцевый блок подачи питания, 1000 А	200, 238	KSB 32CF5	Отводной блок, 32 А, для предохран. 10х38	208
KSA 1000DLC40	Угол, 1000 А	201, 237	KSB 32CM55	Отводной блок, 32 А, 5 модулей	204
KSA 1000DLE40	Угол, 1000 А	201, 237	KSB 32CP	Отводной блок, 32 А, для 2 силовых розеток	205
			KSB 32CP11D	Отводной блок, 32 А, с 2 силовыми розетками	205
			KSB 32CP11F	Отводной блок, 32 А, с 2 силовыми розетками	205
			KSB 32CP15D	Отводной блок, 32 А, с 2 силовыми розетками	205
			KSB 32CP15F	Отводной блок, 32 А, с 2 силовыми розетками	205
			KSB 32CP35	Отводной блок, 32 А, с 2 силовыми розетками	205
			KSB 32SG4	Отводной блок, 32 А, для предохран. BS88A1	212

№ по каталогу	Описание	Стр.
KSB 400DC4	Отводной блок, 400 А, для Compact NS	206
KSB 400DC4TRE	Отводной блок, 400 А, для Compact NS TRE	207
KSB 400DC5	Отводной блок, 400 А, для Compact NS	206
KSB 400DC5TRE	Отводной блок, 400 А, для Compact NS TRE	207
KSB 400SE4	Отводной блок, 400 А, для предохран. Т2	209, 211
KSB 400SE5	Отводной блок, 400 А, для предохран. Т2	209, 211
KSB 400ZB1	Заглушка отв. блоков, IP55	191, 234
KSB 400ZB2	Защитный кожух	191, 234
KSB 400ZC1	Контакт на крышке	213
KSB 400ZF1	Крепление, 400 А	187
KSB 400ZFKP1	Набор для подвеса, до 400 А	190
KSB 400ZV1	Нижний кронштейн, 400 А	233
KSB 50SF4	Отводной блок, 50 А, для предохран., 14x51	208
KSB 50SF5	Отводной блок, 50 А, для предохран., 14x51	209
KSB 50SN4	Отводной блок, 50 А, для предохран. Е18	210
KSB 50SN5	Отводной блок, 50 А, для предохран. Е18	210
KSB 630ZV1	Нижний кронштейн, 630 А	233
KSB 63SD4	Отводной блок, 63 А, для предохран. Е33	210
KSB 63SD5	Отводной блок, 63 А, для предохран. Е33	210
KSB 63SM48	Отводной блок, 63 А, 8 модулей	204
KSB 63SM58	Отводной блок, 63 А, 8 модулей	204
KSB 80SG4	Отводной блок, 80 А, для предохран. BS88A1	212
KSB 1000ZB1	Заглушка отв. блоков, IP55	197, 203, 240
KSB 1000ZB2	Защитный кожух	197, 203, 240
KSB 1000ZF1	Крепление, 1000 А	193, 199
KSB 1000ZFKP1	Набор для подвеса до 1000 А	196, 202
KSB 1000ZP1	Аксессуар для пломбирования блоков подачи питания и соединительных болтов	191, 197, 203, 234, 240
KSB 1000ZP2	Аксессуар для пломбирования отв. блоков	191, 197, 203, 234, 240
KSB 1000ZV1	Нижний кронштейн, 1000 А	239
KSB 1000ZV2	Этажная направляющая	233, 239
KSB 1000ZV3	Набор из 2 этажных кронштейнов	233, 239



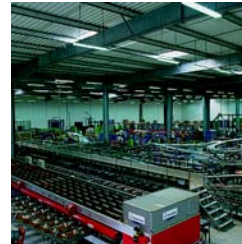
Canalis - ЭТО СИСТЕМА КОМПЛЕКТНЫХ распределения электроэнергии во всех

Новый путь построения Ваших электрических установок

Canalis является частью всеобъемлющей линии продуктов, превосходно удовлетворяющей Вашим требованиям к распределительным электроустановкам низкого и высокого напряжения.

Все продукты спроектированы для совместной работы: электрическая, механическая и коммуникационная совместимость.

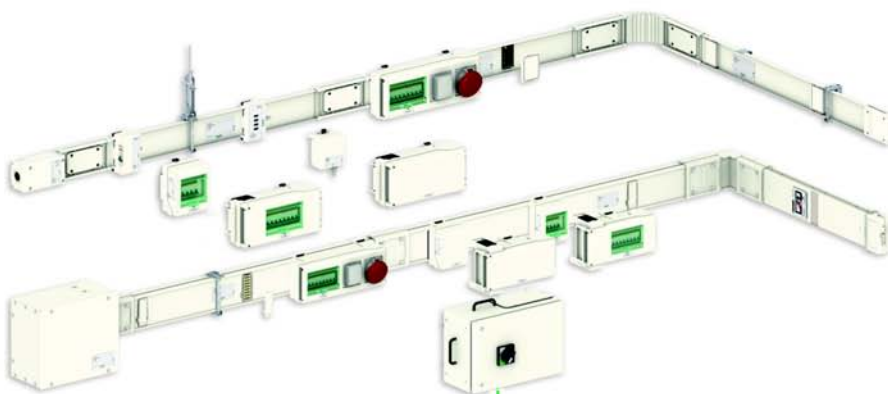
Таким образом, электрическая установка является оптимизированной и имеет наилучшие рабочие характеристики.



Оптимальные характеристики системы обеспечиваются координацией между защитными автоматическими выключателями и шинпроводам, используемым для децентрализованного распределения.

Децентрализованное распределение электроэнергии с полной координацией превосходно удовлетворяет всем Вашим требованиям в плане безопасности, непрерывности функционирования, модернизации и простоты построения.

Децентрализованное распределение электроэнергии с полной координацией является идеальным решением для широкого спектра применений, включая заводы, склады, магазины, коммерческие здания и лаборатории.



Шинопроводов, предназначенная для организации типах зданий

Проще

Координация

Schneider Electric предлагает координированные комбинации шинпровода и автоматических выключателей для любого применения.

Для типовых применений с мощностью до 630 кВА решение, включающее щит низкого напряжения, автоматические выключатели и шинпровод Canalis, обеспечивает стойкость к короткому замыканию в любой точке установки.

Проектирование

Шинпровод Canalis обеспечивает доступ к электроэнергии в любой точке установки.

Проектирование электроустановки может выполняться без наличия точного плана расположения питаемого оборудования.

Функционирование

Безопаснее

Система децентрализованного распределения

Комбинация техники каскадирования и дискриминации обеспечивает наилучшую безопасность и бесперебойность функционирования.

Функционирование

Любые изменения в Вашей установке выполняются абсолютно безопасно. Отводные блоки могут устанавливаться и сниматься под напряжением. Они снабжены блокировочными системами для предотвращения неправильного монтажа.

Координация обеспечивает их установку в любой точке системы шинпроводов.



Canalis берет верхние ноты в децентрализованном распределении!

Canalis на втором витке вокруг Земли

Чтобы соответствовать всем Вашим требованиям, Canalis предоставляет новые решения для распределительных систем.

- Новые продукты для шинопроводов малой и средней мощности.
- Предподготовленные светильники.
- Осветительная дорожка.
- Кабельные лотки специальной конструкции.

Canalis все ближе к Вам

Заводы по производству шинопроводов на всех континентах.

Полная координация с системами Schneider Electric

Canalis является частью номенклатуры продуктов, спроектированных для совместной работы. Эта концепция покрывает все распределительные компоненты как низкого, так и среднего напряжения. Вследствие этого оптимизированные электрические установки имеют высокую эффективность и полную электрическую, механическую и коммуникационную совместимость.

С новой гаммой Canalis Вы получаете комплектное, протестированное решение для распределения электроэнергии в соответствии со стандартами. Оно прекрасно подходит для традиционных применений (заводы, склады, магазины и т.д.) и для распределения электрической энергии от входящего трансформатора по всем типам нагрузок в офисах, коммерческих зданиях, лабораториях и т.д.

Canalis изменяется для того, чтобы лучше интегрироваться в Ваши распределительные системы

Серии Canalis KN и KS становятся белого цвета.

Это сделано для большей привлекательности рабочего пространства как в промышленных зданиях, так и в розничных торговых точках.

В настоящее время Canalis еще больше соответствует гамме продуктов Schneider Electric для распределения электрической энергии (Prisma Plus, Kaedra и т.д.).



Canalis движется вперед, не меняя существующий порядок работы

Новая гамма Canalis полностью совместима с выпущенными ранее шинопроводами.

Специальные соединительные блоки служат для подключения компонентов новой гаммы к компонентам предыдущих выпусков.

Существующие установки могут быть расширены без всяких проблем.



Более 50000 км шинопроводов Canalis продано по всему миру

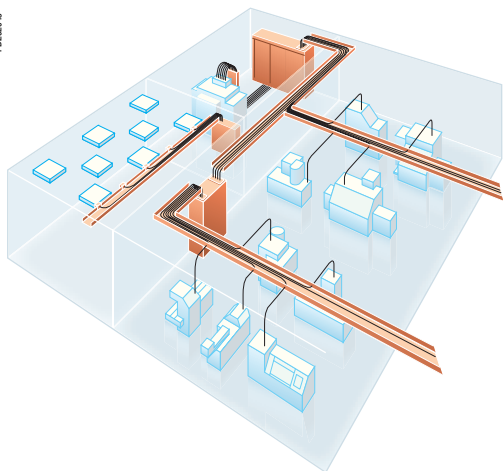
Содержание

Указатель каталожных номеров	2
Представление серии	8
Руководство по проектированию	29
Характеристики	46
Средства проектирования и техническая поддержка	56
Canalis KDP	61
Презентация	62
Описание	66
Каталожные номера и размеры	72
Инструкции по монтажу	80
Canalis KBA/KBL	87
Презентация	88
Описание	92
Каталожные номера и размеры	98
Инструкции по монтажу	108
Canalis KBB	115
Презентация	116
Описание	120
Каталожные номера и размеры	126
Инструкции по монтажу	134
Canalis KN	141
Презентация	142
Описание	146
Каталожные номера и размеры	152
Инструкции по монтажу	168
Canalis KS	175
Презентация	176
Описание	180
Каталожные номера и размеры	186
Инструкции по монтажу	214
Canalis KS для вертикального распределения	223
Презентация	224
Описание	228
Каталожные номера и размеры	230
Инструкции по монтажу	242
Canalis KT	249
Презентация	250
Техническое описание	255
Техническое обслуживание	263
Рекомендации по техническому обслуживанию установок	264
Рекомендации для специальных применений	269
Список замены	303
Таблица замены старых номеров на новые	304
Список объектов с использованием Canalis	309

С Canalis Вы играете в такт со временем!

Распределительные системы

PI2020143



Schneider Electric предлагает различные системы распределения, которые соответствуют Вашим текущим потребностям.

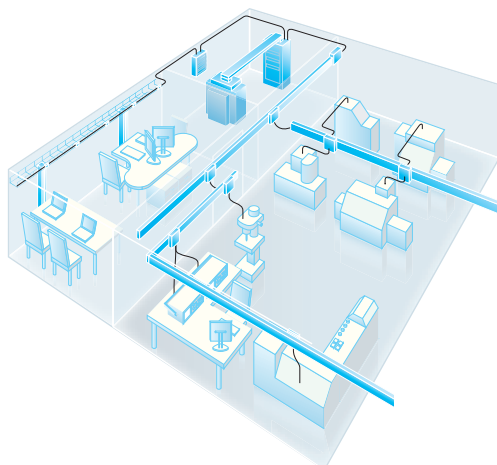
Централизованное распределение

- Для любого непрерывного производства:
 - цемент;
 - нефть и газ;
 - нефтехимия;
 - металл;
 - бумага и т.д.
- Централизованное распределение включает в себя:
 - бесперебойное питание;
 - комбинированное распределение электроэнергии, управление и мониторинг цепей;
 - контроль и т.д.

Наши решения:

- электрощиты **Prisma Plus** и **Okken**.

PI2020044



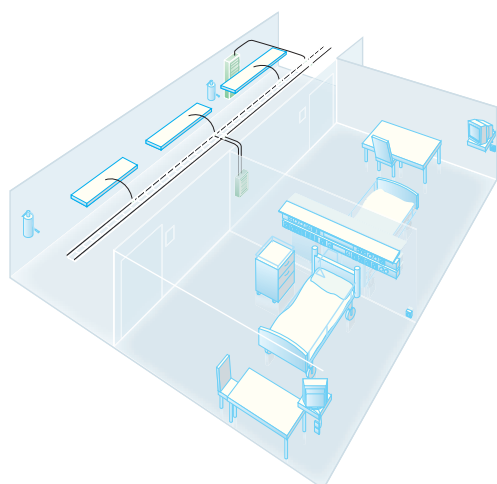
Децентрализованное распределение

- Для обрабатывающей промышленности:
 - машиностроение;
 - текстиль;
 - деревообработка;
 - опрессовка под давлением;
 - электроника;
 - фармацевтика;
 - скотоводство и т.д.
- Децентрализованное распределение позволяет Вам:
 - проектировать установки без детального плана размещения потребителей;
 - модернизировать без остановки производства;
 - в короткие сроки устанавливать и включать системы благодаря быстрому монтажу;
 - экономить электроэнергию.

Наши решения:

- Электрощиты **Prisma Plus**.
- Шинопроводы **Canalis**.

PI2020155



Комбинированное распределение

Там, где необходимы преимущества обоих распределений: централизованного и децентрализованного.

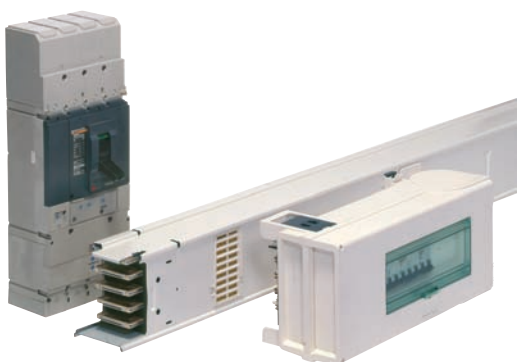
- Коммерческие здания и здания сферы обслуживания:
 - офисы;
 - магазины;
 - больницы;
 - выставочные залы и т.д.
- Объекты инфраструктуры:
 - аэропорты;
 - телекоммуникации;
 - информационные центры;
 - тоннели и т.д.
- Промышленные сооружения:
 - фармацевтика;
 - пищевая промышленность и т.д.

Наши решения:

- Электрощиты **Prisma Plus** и **Okken**.
- Шинопроводы **Canalis**.

Общие представления о децентрализованном распределении **Canalis**

Р2020273



Доступность электроэнергии в любой точке установки

Эксклюзивные особенности системы **Schneider Electric**

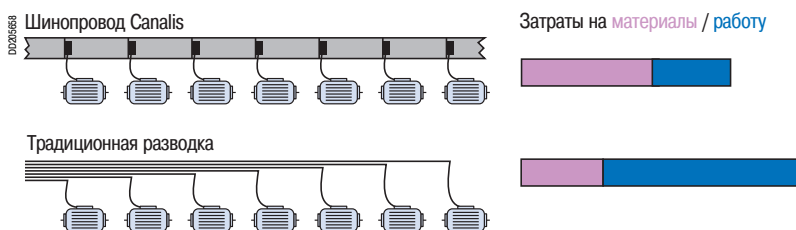
Полная координация системы Schneider Electric обеспечивает максимальную безопасность для жизни и имущества, бесперебойность питания, возможность расширения и простоту монтажа. Полная координация выполняется с помощью таблиц «Руководства по выбору». Они помогут Вам определиться с правильной комбинацией автоматических выключателей и шинпровода. Характеристики проверены вычислениями и испытаниями, выполненными в наших лабораториях.

Конкурентоспособная установка

Простота, возможность модернизации, безопасность и бесперебойность питания и функционирования.

Экономия начинается с установки

С отводными блоками через каждые 3 м, шинпровод **Canalis** уменьшает затраты на установку. Низкая стоимость установки дополнительных цепей увеличивает экономию с ростом количества нагрузок, как закономерное следствие развития Вашего бизнеса.



Возможности модернизации во время эксплуатации

При децентрализованном распределении возможности расширения и затраты на них заложены с самого начала.

- Добавление, перестановка или замена оборудования могут быть выполнены быстро, без обесточивания питающего шинпровода или остановки производства.
- Затраты на выполнение таких изменений значительно сокращаются:
 - потребители расположены близко к питающим точкам;
 - точки отвода всегда доступны;
 - отводные блоки могут быть использованы заново, или быстро добавлены новые, при перемещении потребителей или при необходимости их замены.

Возможность многократного использования в случае полного переоборудования

При полном переоборудовании Вашей установки существующий шинпровод может быть легко демонтирован и использован заново.

В унисон с Вашими потребностями!

Децентрализованное распределение на **небольших** объектах

Доступность максимальной энергии в любой точке установки

Магистраль шинпровода распределяет полную мощность источника.

Бесперебойность и гибкость

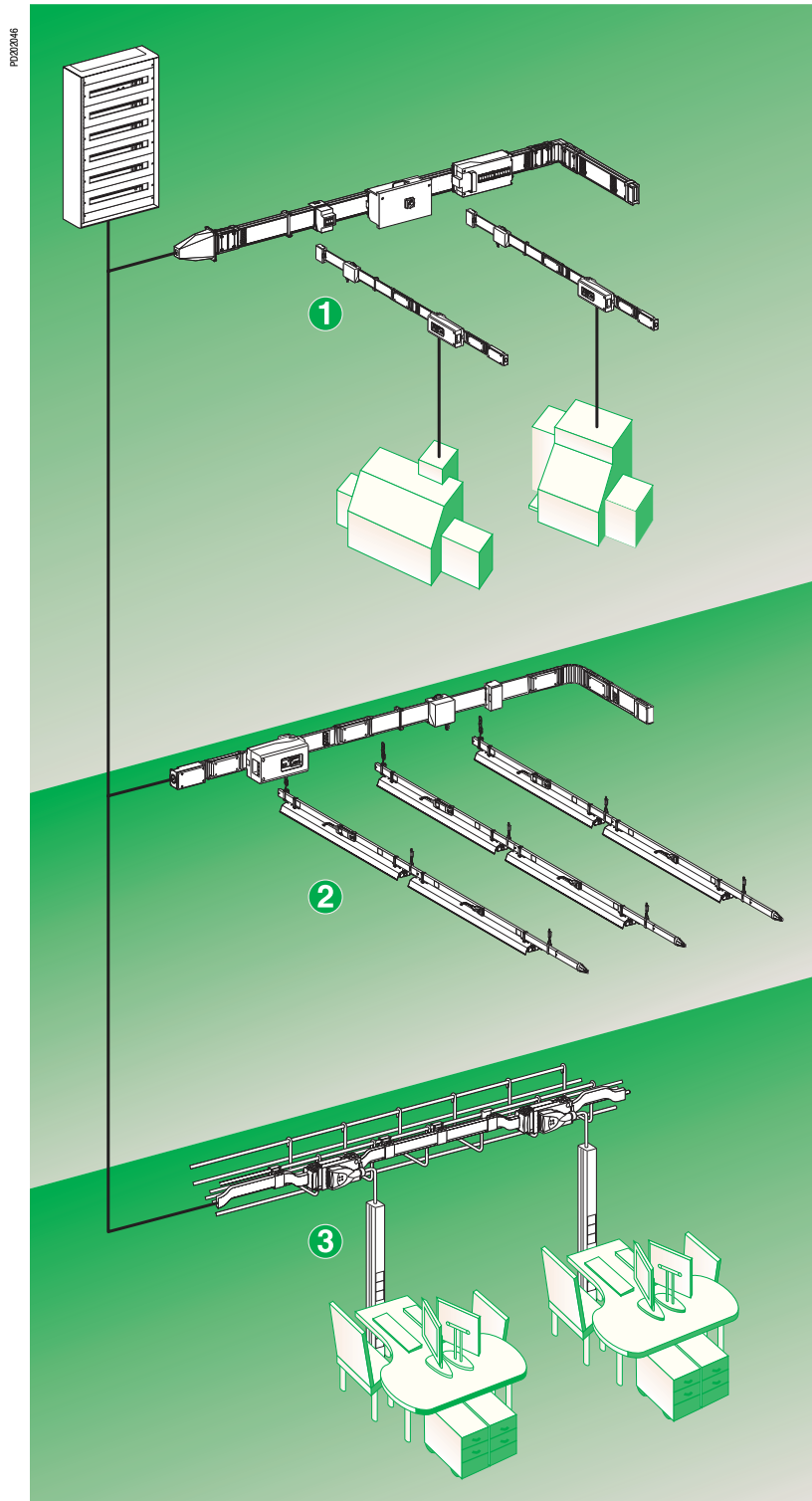
Большое количество точек отвода обеспечивает легкость подключения новых потребителей.

Любой специалист может легко и безопасно подключить и отключить потребителей.

Эти добавления и модификации выполняются без отключения всей установки.

Благодаря разумной конструкции надежность установки шинпровода Canalis почти не зависит от навыка монтажа.

Canalis – это промышленный продукт. Обязательный контроль после каждого производственного этапа обеспечивает длительный срок эксплуатации.



Небольшие объекты (здания < 5000 м²)

- 1 Распределение средней мощности
- 2 Распределение малой мощности
- 3 Освещение

Децентрализованное распределение на больших объектах

Простота систем децентрализованного распределения
Децентрализованная система может быть спроектирована без детального знания расположения потребителей. Необходимы только характеристики источника и общей нагрузки. Шиннопровод выбирается заранее с оптимальным результатом.

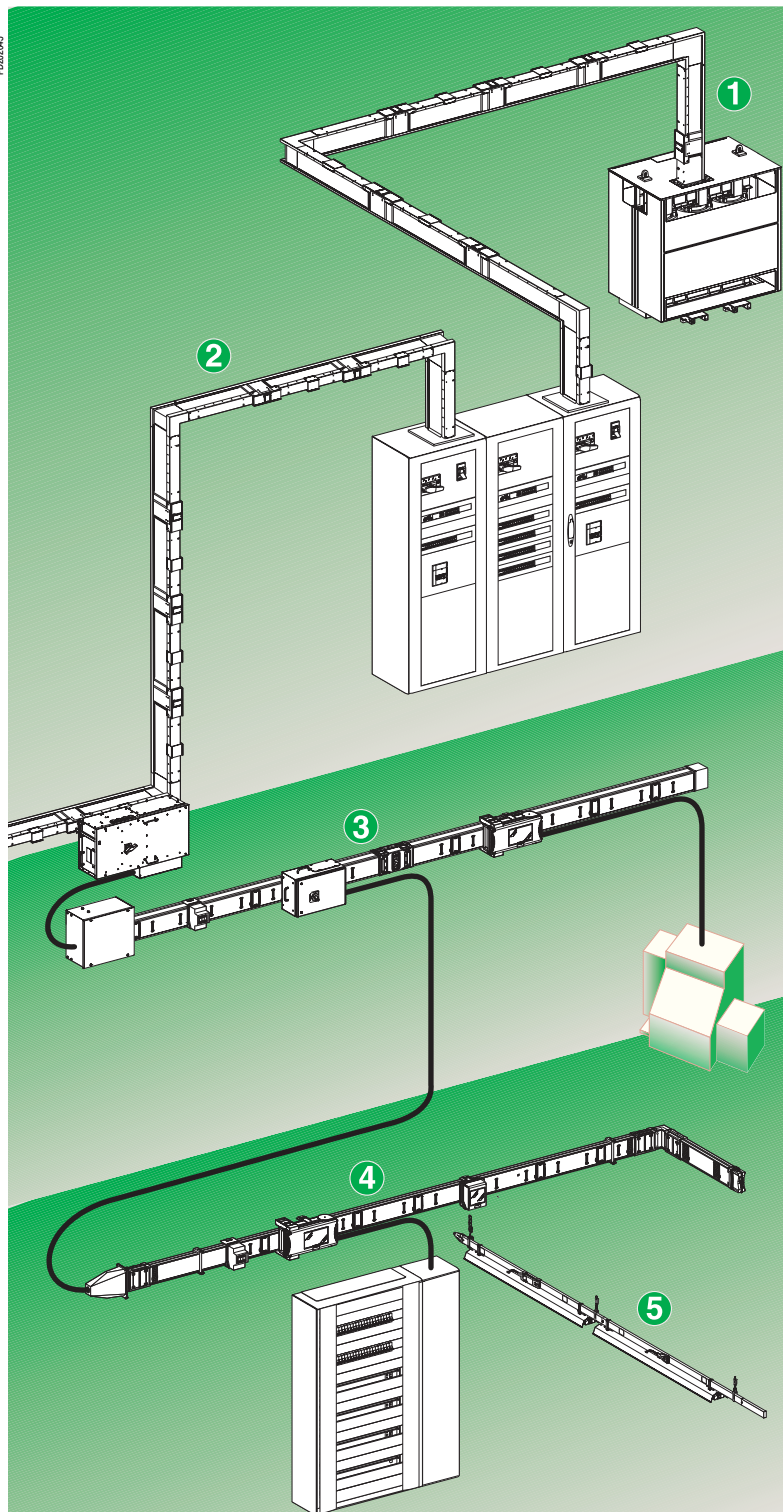
Легкость модернизации

Сapalis может быть легко адаптирован к модификациям установки или ее расширению. Легкость перемещения существующего отводного блока или добавление нового в желаемом месте.

Абсолютная безопасность

Отводные блоки могут устанавливаться и сниматься при запитанном шиннопроводе. Таким образом, изменения могут быть безопасно выполнены на работающей установке:

- защита от прямого контакта;
- предотвращение несогласованности отводных блоков и автоматическая совместимость характеристик отводных блоков, снабженных автоматическими выключателями, и расчетным током КЗ в точке установки.



Большие объекты (здания > 5000 м²)

- 1 Трансформатор для питания низковольтного щита.
- 2 Распределение большой мощности.
- 3 Распределение средней мощности.
- 4 Распределение малой мощности.
- 5 Освещение.

Canalis в полной гармонии с окружающей средой!

Безопасность жизни и имущества



Пример:

Последствия пожара в офисе площадью 100 м² с электрическим распределением посредством кабелей.

200 кг кабелей (т.е. 20 кг ПВХ) производят:

- 4400 м³ дыма;
- 7,5 м³ соляной кислоты;
- 3,7 корродированной стали.

Canalis обеспечивает безопасность в случае пожара

Шинопровод Canalis не содержит галогенов.

Применения, чувствительные к галогенам

- Общие здания (инфраструктуры, больницы, школы и т.д.).
- Здания со сложной эвакуацией (высотные здания, корабли и т.д.) и здания сферы обслуживания.
- Высокоточные технологии (производство электронных изделий и т.д.).

Canalis не содержит ПВХ

При возгорании ПВХ выделяется огромное количество дыма, который может представлять серьезную опасность.

- Уменьшение видимости:
 - вероятность возникновения паники;
 - осложнение спасательных работ.
- Токсичность дыма:
 - хлороводородный газ (высокотоксичный);
 - окись углерода (опасность удушья).

Здоровье



Canalis уменьшает риск воздействия электромагнитных полей

В соответствии с предупреждением ВОЗ (Всемирная организация здравоохранения) влияние электромагнитных полей может быть опасно для здоровья при уровне, выше чем 0.2 микро-Тесла и может представлять опасность возникновения раковых заболеваний. Некоторые страны имеют ограничения, которые устанавливают пределы излучения (например, 0.2 мТ на 1 м в Швеции).

Все электрические проводники генерируют магнитные поля пропорционально расстоянию между ними. Конструкция шинпровода Canalis с плотнорасположенными проводниками в металлическом корпусе помогает значительно уменьшить излучаемые электромагнитные поля.

Характеристики электромагнитного поля шинпровода Canalis строго определены, и измерения показывают, что они намного ниже потенциально опасного уровня.

Вы найдете значения магнитной индукции нашей продукции в разделе «Характеристики».

Окружающая среда



Пример:

При производстве 1 кг ПВХ получается 1 кг отходов.

Canalis полностью подвергается вторичной обработке

- Шинопровод Canalis может быть использован вторично. Шинопровод Canalis сконструирован для длительного срока эксплуатации и может быть легко демонтирован, очищен и использован заново.
- Все упаковочные материалы могут подвергаться вторичной обработке (картон или перерабатываемая полиэтиленовая пленка).
- Все изделия Canalis спроектированы для безопасной переработки по окончании срока службы, в то время как ПВХ требует нейтрализации выделяющейся соляной кислоты с помощью извести и генерирует диоксины, являющиеся чрезвычайно опасными.

Canalis помогает сохранить природные ресурсы

- Истощение природных запасов является одной из наших проблем. По этой причине мы оптимизировали использование всех материалов при производстве шинопровода.
- Уменьшение опасных и загрязняющих материалов. Наши изделия удовлетворяют Европейским нормам будущего.
 - Уменьшение массы изоляционных материалов.
 - Уменьшение использования пластика для улучшения противопожарных характеристик: выделение меньшей энергии при возгорании, тем самым ограничивая распространение и облегчая тушение огня.

Сохранение энергии

Canalis уменьшает потери Вашей линии на 20%

Canalis уменьшает Ваше потребление изоляции в четыре раза

В стоимость электрической установки входят начальные капиталовложения на оборудование и его монтаж, затраты на его обслуживание и потери энергии во время работы.

Пример:

30 м шинопровода **Canalis KS 250 A**, снабженного десятью 4-полюсными фидерами на 25 А.

Тип распределения	Изоляция	Потребление
Децентрализованное <p>$\sum I x k_s$</p> <p>k_s: коэффициент одновременности = 0,6</p>	<p>23 кг</p>	<p>1600 Дж</p>
Централизованное <p>$\sum I x k_s$</p> <p>k_s: коэффициент одновременности = 0,6</p>	<p>90 кг</p>	<p>2000 Дж</p>

Canalis звучен во всех диапазонах!

Панорама решений Canalis для систем освещения

Осветительное распределение

Гамма

Canalis KDP

Canalis KBA

PR202216



PR202217



Компоненты линии

Степень защиты	IP55	IP55
Количество цепей	1	1
Номинальный ток	20 А	25 и 40 А
Интервалы отводов	1200 - 1350 - 1500 - 2400 - 2700 - 3000 мм	500 - 1000 - 1500 мм
Стандартная длина	24 и 192 м	2 и 3 м
Внешняя обработка	-	Оцинкованный металл
Максимальное расстояние между точками крепления	0.33 м	3 м

Отводные блоки

PR202225



PR202225



Номинальный ток	10 и 16 А	10 и 16 А
-----------------	-----------	-----------

Опции

-	-	Белый RAL 9010
-	-	Шина дистанционного управления
-	-	-

Где найти

Компоненты линии	Стр. 2	Стр. 2
Питающие компоненты и концевые заглушки	Стр. 2	Стр. 3
Крепежные устройства	Стр. 3	Стр. 4
Отводные блоки	Стр. 2	Стр. 2
Аксессуары	Стр. 5 (крепеж VDI)	Стр. 5 (крепеж VDI)
-	-	Стр. 5 (кабельный канал)
-	-	Стр. 2 (светильники KBL)

Canalis KBB



P2020219

IP55

1 или 2

25 и 40 A

500 и 1000 мм

2 и 3 м

Оцинкованный металл

5 м



P2020225

10 и 16 A

Белый RAL 9010

Шина дистанционного
управления

Чистая земля

Стр. 2

Стр. 2

Стр. 4

Стр. 2

Стр. 5 (крепеж VDI)

Стр. 5 (кабельный канал)

-

Canalis звучен во всех диапазонах!

Панорама решений Canalis для силовых цепей

Распределение электроэнергии

Гамма

Canalis KN

Canalis KS

PR20221



PR20222



Компоненты линии

Степень защиты	IP55	IP55
Полярность	3L + N + PE	3L + N + PE
Номинальный ток	40, 63, 100 и 160 А	100, 160, 250, 400, 500, 630, 800 и 1000 А
Интервалы отводов	500 - 1000 - 3000 мм	1000 мм с каждой стороны
Стандартная длина	3 м	3 и 5 м
Внешняя обработка	Белый RAL 9001	Белый RAL 9001
Максимальное расстояние между точками крепления	3 м	3 м

Отводные блоки

PR20200



PR20208



Номинальный ток	Втычные	От 16 до 63 А	От 25 до 400 А
	Болтовые	-	-

Опции

Шина дистанционного управления	Да	-
--------------------------------	----	---

Где найти

Компоненты линии	Стр. 168	Стр. 202
Питающие компоненты и концевые заглушки	Стр. 169	Стр. 203
Крепежные устройства	Стр. 169	Стр. 203
Отводные блоки	Стр. 174	Стр. 220
Дополнительные принадлежности	Стр. 173 (крепеж VDI)	Стр. 204
	Стр. 170	Стр. 316 (TRE)

Canalis KS поэтажного распределения



PP020223



Canalis KT

PP020243



IP55

3L + N + PE

100, 160, 250, 400, 500, 630, 800 и 1000 А

500 мм

Определяются высотой этажа

Белый RAL 9001

В зависимости от расстояния между этажами

IP55

3L + PE ; 3L + N + PE ; 3L + N + увеличенный (проводник) PE

800, 1000, 1250, 1600, 2000, 2500, 3200 и 4000 и 5000 А

500 и 1000 мм

2 и 4 м

Белый RAL 9001

3 м

PP020214



От 25 до 400 А

-

PP020214



От 25 до 400 А

От 400 до 1000 А

Стр. 246

Стр. 248

Стр. 249

Стр. 220

-

-

См. каталог Canalis KT

См. каталог Canalis KT

См. каталог Canalis KT

См. каталог Canalis KT

См. каталог Canalis KT

-

Canalis: инсталляция, приносящая вдохновение!

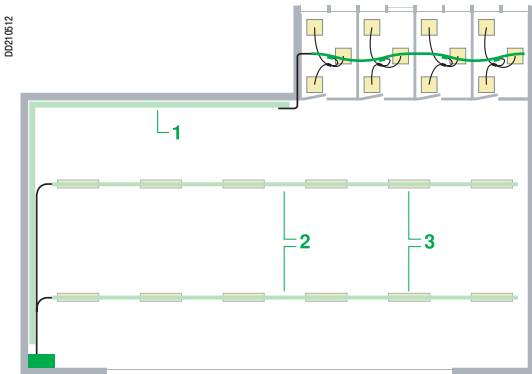
Где использовать Canalis?

Canalis в мастерских и на заводах

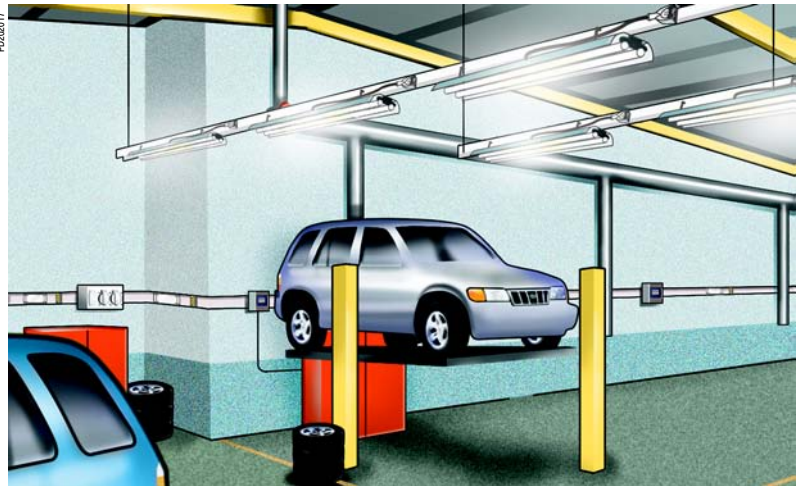
В гараже

Характеристики гаража:

- площадь 300 м² (20 x 15 м);
- потребители:
 - 3 автоподъемника;
 - 1 компрессор;
 - 1 устройство для балансировки колес;
 - переносные инструменты;
 - флуоресцентное освещение.



■ Электрический распределительный щит Prisma Plus G



Установленные компоненты Canalis:

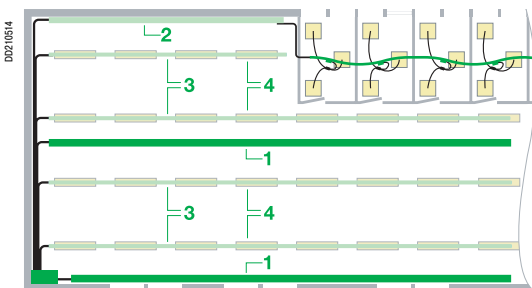
- для силового распределения:
 - (1) 1 линия KN длиной 30 м, установка к стене, с 10 однофазными отводными блоками, 3 трехфазными отводными блоками и 5 блоками силовых розеток;
- для освещения:
 - (2) 2 осветительные линии КВА длиной 18 м, каждая оборудована
 - (3) промышленными светильниками KBL (2 x 58 Вт).

Модернизируйте Вашу электрическую установку в соответствии с Вашей мастерской.

На заводе по производству пластиковых изделий

Характеристики завода:

- площадь 1500 м² (50 x 30 м);
- потребители:
 - 30 штамповочных прессов для пластика;
 - флуоресцентное освещение.



■ Электрический распределительный щит Prisma Plus G

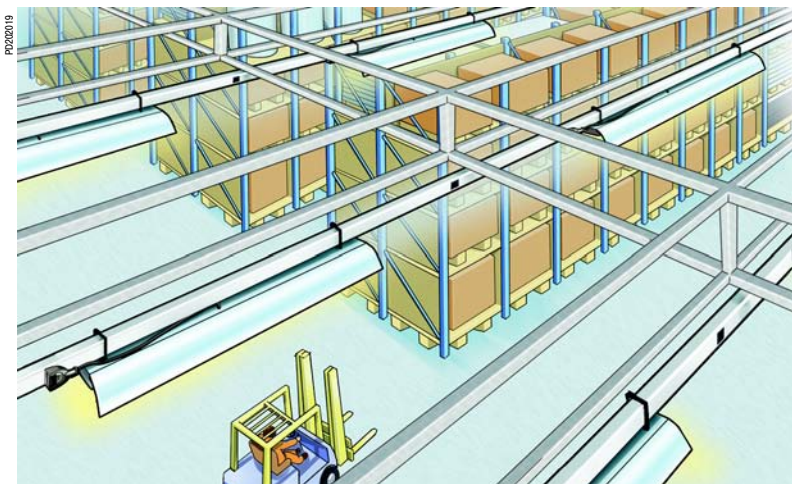


Установленные компоненты Canalis:

- для силового распределения:
 - (1) 2 линии KS длиной 48 м, снабженные кабельными лотками, 15 отводными блоками на 50 А и 4 отводными блоками по 100 А;
 - (2) 1 линия KN длиной 24 м, снабженная 5 отводными блоками на 16 А и 1 отводным блоком на 25 А;
- для освещения:
 - (3) 4 осветительных линии КВА длиной 3 x 48 м и 1 x 21 м для питания;
 - (4) 48 промышленных светильников KBL (2 x 58 Вт).

Электричество там, где оно Вам необходимо.

Для офисного освещения см. раздел «Canalis в офисах», стр. 5.



Установленные компоненты Canalis:

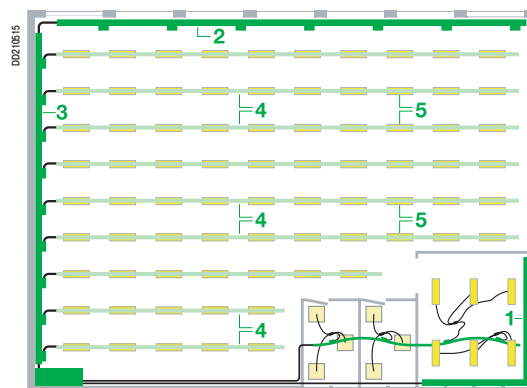
- для силового распределения:
 - (1) 1 линия KNA 160 A длиной 15 м, для питания зарядных устройств;
 - (2) 1 линия KNA 63 A длиной 75 м, для питания автоматических дверей;
- для освещения:
 - (3) 1 линия KNA длиной 75 м, для питания осветительных цепей;
 - (4) 9 осветительных линии KBA 25 A длиной 6 x 75 м, 1 x 42 м и 2 x 29 м, для питания
 - (5) 90 светильников KBL T5 (2 x 80 Вт).

Для офисного освещения, см. раздел «Canalis в офисах», стр. 5.

Canalis на складах

Характеристики склада:

- площадь 4800 м² (60 x 80 м);
- потребители:
 - автоматические двери;
 - устройства зарядки батарей погрузчиков;
 - 1 устройство для балансировки колес;
 - флуоресцентное освещение T5 (2 x 80 Вт).



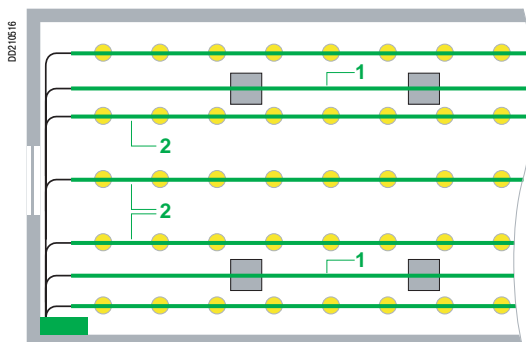
■ Электрический распределительный щит Prisma Plus G

Canalis конкурентоспособен даже с всего несколькими осветительными точками.

Canalis на птицеферме

Характеристики птицефермы:

- площадь 3000 м² (150 x 20 м);
- потребители:
 - 60 вытяжных вентиляторов;
 - освещение лампами накаливания 40 Вт.



■ Электрический распределительный щит Prisma Plus G



Установленные компоненты Canalis:

- для силового распределения:
 - (1) 2 линии KDP 20 A длиной 148 м, снабженные 60 отводными блоками на 10 А для питания воздушных извлекающих устройств;
- для освещения:
 - (2) 5 осветительных линий KDP длиной 148 м, снабженных 300 отводными блоками на 10 А для питания ламп накаливания (300 x 40 Вт).

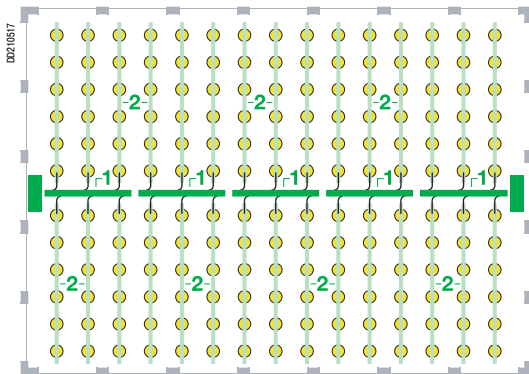
Canalis обладает высокой степенью IP и легок в установке.

Canalis: инсталляция, приносящая вдохновение!

Canalis в теплицах

Характеристики здания:

- площадь 15000 м² (150 x 100 м);
- потребители:
 - освещение садовыми лампами 600 Вт;
 - роликовые жалюзи.



■ Электрический распределительный щит Prisma Plus G



Canalis KBB имеет жесткую конструкцию: только 1 точка крепления на каждые 5 метров

Установленные компоненты Canalis:

- для силового распределения:
 - (1) 5 линий KNA 250 А длиной 30 м для питания цепей освещения;
- для освещения:
 - (2) 30 двуконтурных линий KBB длиной 21 м, для 180 светильников, снабженных лампами 600 Вт;
 - 30 линий KDP длиной 15 м, для питания роликовых жалюзей.



Canalis в офисах

В офисах с разделенными помещениями

Характеристики офиса:

- площадь 1000 м² (40 x 25 м);
- потребители:
 - силовые цепи: питание силовых розеток и сети VDI;
 - флуоресцентное освещение (3 x 36 Вт).



■ Электрический распределительный щит Prisma Plus G

Установленные компоненты Canalis:

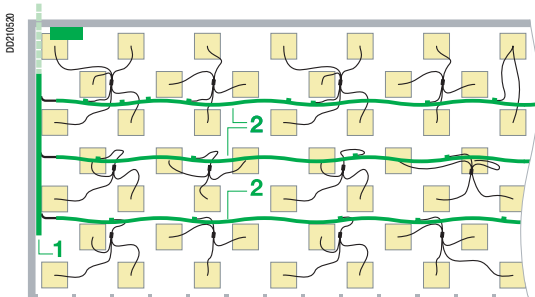
- для силового распределения:
 - (1) 2 линии KN 63 А длиной 21 м, для питания цепей освещения;
- для освещения:
 - (2) 4 линии KDP длиной 21 м, для питания 180 светильников (3 x 36 Вт);
 - 7 блоков КВС с одноконтурной коммутацией для офисов;
 - 1 блок КВС с коммутацией двумя выключателями для переговорных комнат;
 - 3 блока с таймером для входа, умывальных комнат и холла.



В офисах с открытой планировкой

Характеристики офиса:

- площадь 1000 м² (40 x 25 м);
- потребители:
 - силовые цепи: питание силовых розеток и сети VDI;
 - флуоресцентное освещение.

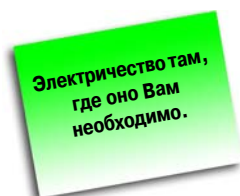


■ Электрический распределительный щит Prisma Plus G



Установленные компоненты Canalis:

- для силового распределения:
 - (1) 2 линии KN 63 А длиной 21 м, для питания цепей освещения;
- для освещения:
 - (2) 4 линии KDP длиной 21 м, для питания 180 светильников (3 x 36 Вт).



Schneider Electric предлагает еще больше...

См. глобальные решения для распределения электроэнергии, VDI (Voice Data Image) и автоматизации зданий на следующей странице.

Держите темп с предложением для офисов от Schneider Electric!

Инновационные решения для распределения в офисах

Вы хотите эффективности

Современные технологии строения зданий, отделки фасадов и внутренних помещений позволяют выполнить строительные работы быстрее, чем оснастить здание электрическими и VDI-распределительными сетями.

Решения Schneider Electric

Чтобы лучше удовлетворить Вашим запросам, Schneider Electric предлагает эффективные распределительные сети как для офисов, так и для других типов зданий.

Принцип

- Фиксированные компоненты: силовая распределительная сеть Canalis.
 - Фиксированные компоненты установки распределяют электричество по зданию и обеспечивают точки подключения для мобильных компонентов.
 - Мобильные компоненты: отводные блоки или колонны для силовых и VDI-розеток.
- Мобильные компоненты используются для подключения фиксированных компонентов к рабочим станциям.

Инновационное построение сети для повышения эффективности

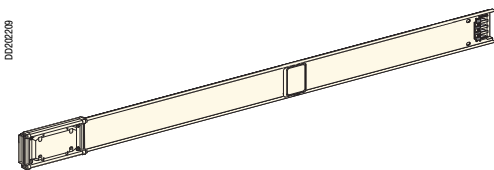
С полу- или полностью децентрализованным построением распределительных сетей Schneider Electric предлагает:

- до 50 % сокращения времени монтажа с помощью комплектного шинпровода и решений для подключения потребителей;
- до 10 % экономии при первоначальном вложении на расширение распределительной сети;
- до 80 % экономии затрат при реконструкции офисного пространства;
- наименьшие риски и неожиданности во время монтажа.

Специальные компоненты



Гибкая секция



Прямая секция

Специально спроектированный шинпровод Canalis KN

Прямые секции длиной три метра с единственной отводной розеткой идеально подходят для многих применений. Экономичные и легкие в установке, они устанавливаются на крепеже VDI в фальш-полах или над подвесными потолками.

Гибкие секции длиной три метра могут использоваться для изменения направления или высот, а также для обгibanия значительных препятствий.

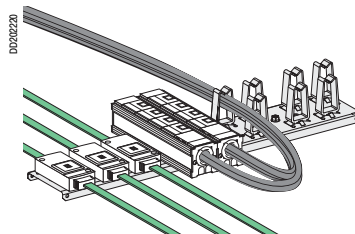
Один крепеж для силовых и VDI-цепей

Специально спроектированная сборка предназначена для крепления всех цепей, необходимых для 20 офисных рабочих станций.

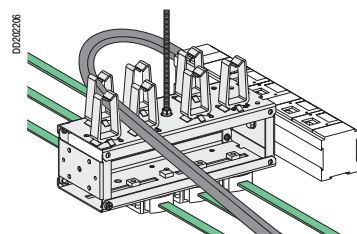
На нее устанавливаются:

- 3 силовые распределительные цепи Canalis KDP, KBA, KBB или KN для сетей освещения, силовых розеток и бесперебойного питания (для Canalis KBA или KBB также необходим универсальный крепеж KB●40ZFU, который должен быть заказан отдельно);
- 5 жгутов по 8 коммуникационных кабелей (4 информационных цепи и 4 телефонные цепи), а также 2 интерфейса по четыре коннектора RJ45 каждый.

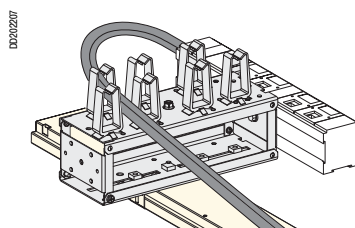
Крепеж может устанавливаться либо над подвесными потолками (подвешенный на шпильках), либо под фальшполами.



Canalis KDP и VDI в фальшполу



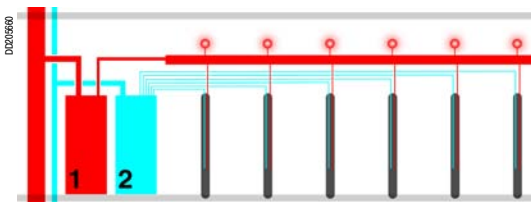
Canalis KDP и VDI в подвесном потолке



Canalis KN и VDI в подвесном потолке

Примеры построения сети

Полуцентрализованная структура



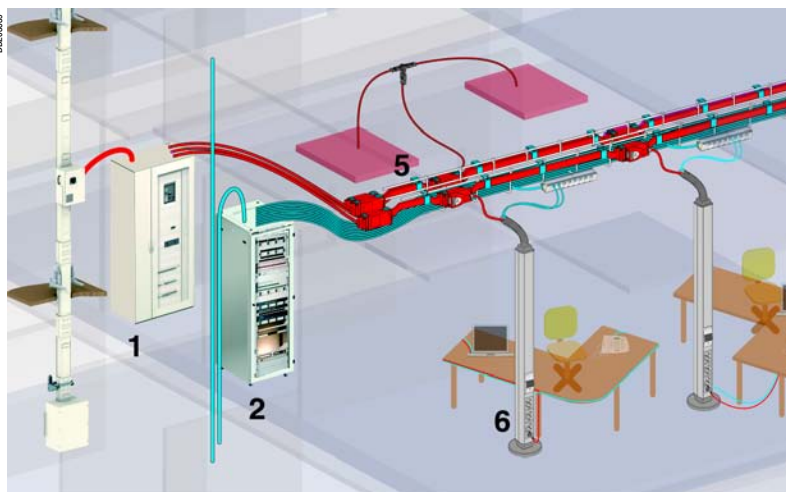
Описание

- Осветительное распределение с помощью Canalis KDP.
- Распределение силовых розеток с помощью Canalis KDP, с защитой от замыкания на землю в распределительных колоннах.
- Все активные компоненты VDI в одной коммутационной панели 2. Коннекторы RJ45 расположены с определенными интервалами (точки интерфейса VDI).

Преимущества

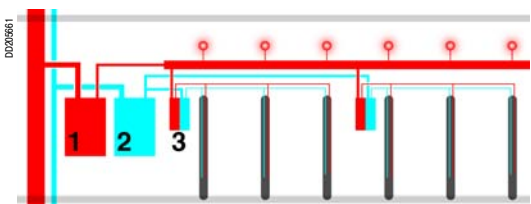
- Гибкость при эксплуатации.
- Значительное сокращение времени монтажа.

Приведенные ниже примеры показывают два типа построения этажной офисной сети для распределения электроэнергии (силовые розетки и освещение) и VDI (компьютерная сеть, периферия, телефоны и т.д.).



- 1 Силовой распределительный щит Prisma Plus P
- 2 Коммутационная панель (компьютеры + VDI)
- 5 Canalis KDP: распределение освещения и силовых розеток
- 6 Распределительная колонна (защита от замыкания на землю + силовые розетки + VDI)

Полностью децентрализованная структура

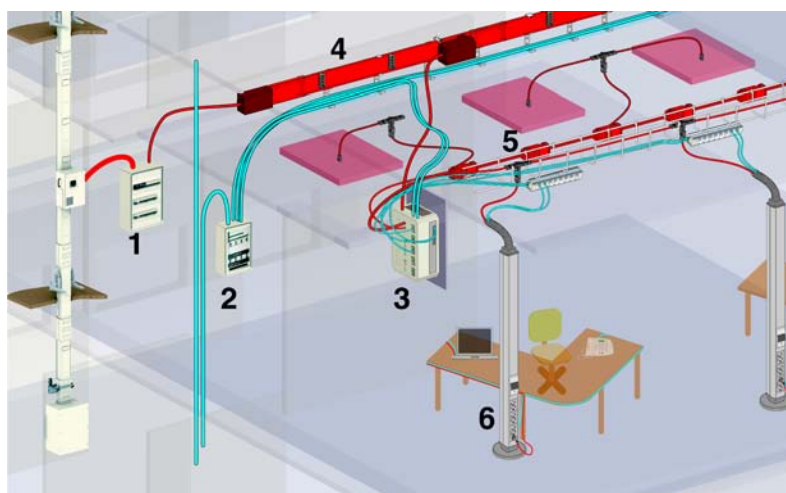


Описание

- Электрическое распределение децентрализовано в релейных панелях 3, установленных над подвесными потолками и питаемых с помощью Canalis KN.
- VDI децентрализованы в тех же панелях 3 и питаются через оптоволоконный кабель.

Преимущества

- Значительно упрощенная установка: небольшое количество кабелей и кабельных лотков.
- Легкое разделение офисного пространства по числу пользователей.
- Готовый к применению WiFi и ToIP.
- Модифицирование установки может быть выполнено локально, максимально обеспечивая непрерывность работы.
- Значительное сокращение времени монтажа.
- Понятная и органичная структура сети.
- Легкость эксплуатации.



- 1 Силовой распределительный щит Prisma Plus G для всего этажа
- 2 Коммутационная панель для всего этажа
- 3 Релейная панель, предназначенная для данного сектора этажа (распределение освещения, силовые цепи и активные компоненты VDI)
- 4 Canalis KN
- 5 Canalis KDP
- 6 Распределительная колонна (защита от замыкания на землю + силовые розетки + VDI)

Руководство по проектированию	
Упрощенное руководство по проектированию осветительного распределения	30
- Обзор осветительных установок	30
- Монтаж	34
- Выбор шинпровода Canalis	35
- Определение рабочего тока	36
- Защита от перегрузки	37
- Защита от токов короткого замыкания	39
- Проверка падения напряжения	40
- Упрощенное руководство по проектированию силового распределения	42
- Распределение электроэнергии с помощью Canalis	42
- Упрощенное руководство по проектированию	44
- Определение степени защиты	44
Характеристики	
Canalis KDP 20 A	46
Canalis KBA 25/40 A	47
Canalis KBA	48
Canalis KBB 25/40 A	50
Canalis KDP, KBA и KBB	51
Canalis KN 40-160 A	52
Canalis KS 100-1000 A	54
Средства проектирования и техническая поддержка	
Программное обеспечение для проектирования и составления смет	56

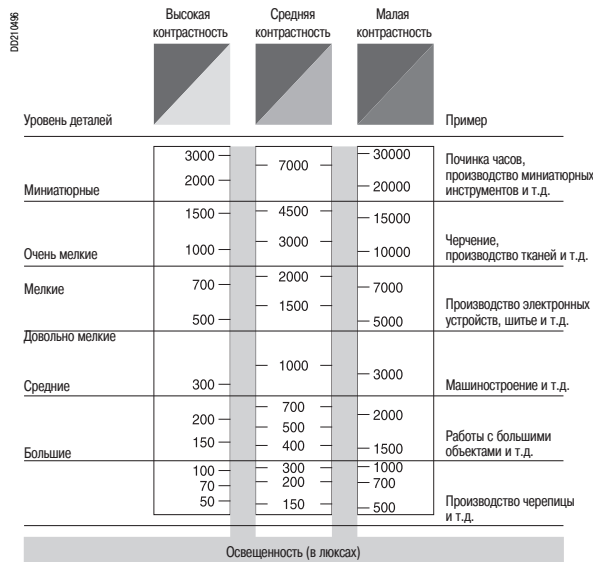
Упрощенное руководство по проектированию осветительного распределения Обзор осветительных установок

Выбор уровней освещения

Приведенная ниже таблица показывает необходимый уровень освещения в люксах для решения различных задач.

Высокий уровень освещения требуется:

- при работе с мелкими деталями;
- при темных объектах;
- когда задача требует высокого уровня зрительного внимания;
- когда работа выполняется с большой скоростью.

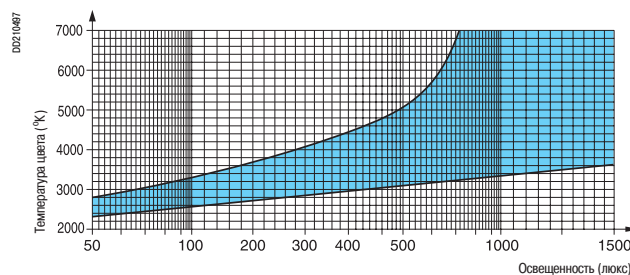


Выбор источников света

Визуальный комфорт зависит от уровня освещенности (в люксах) и цветовой температуры (в градусах Кельвина).

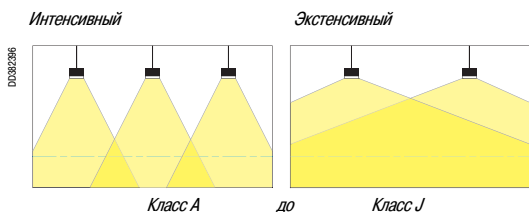
Представленная ниже диаграмма поможет Вам сделать оптимальный выбор.

Голубая зона обозначает комфортные условия.



Приведенная ниже таблица показывает необходимые характеристики основных типов источников света.

Тип источника света	Цветовая температура (°K)	Длина трубок (м)	Мощность (Вт)	Световой поток (Лм)	
Лампы накаливания	2800 до 3000	-	75	850	
		-	150	2100	
		-	300	4750	
		-	750	13500	
Белые промышленные флуоресцентные трубки	Со стартером	4250 до 4500	1.20	40	3200
		1.50	65	5100	
		1.50	80	5900	
	Мгновенный пуск	4250 до 4500	1.20	40	2900
		1.50	65	4800	
Ртутные лампы	Со стартером	3300 до 4300	-	125	6500
		-	250	14000	
		-	400	24000	
		-	700	42000	
		-	1000	60000	



Выбор системы освещения

Направленное освещение используется в офисах, мастерских и на фабриках.

Полунаправленное и рассеянное освещение в основном применяется в выставочных центрах, аудиториях и т.д.

В промышленных зданиях в основном используется направленное освещение от самого интенсивного до самого экстенсивного, т.е. от класса А до класса J, в соответствии со стандартом УТЕ 71-120 и 121.

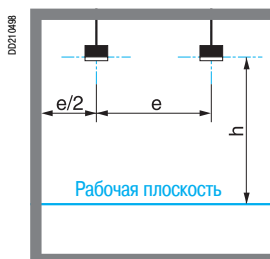
Таблицы А и В определяют фотометрический класс светильников в зависимости от мощности источников и освещенности.

Таблица А: освещение в офисах

Освещенность в люксах	Флуоресцентные трубки		
	40 Вт 1.20 м	65 Вт 1.50 м	105 Вт 2.40 м
0 - 600	E	E	-
800	D	D	-
1000	D	D	C
1200	C	C	C
1500	C	C	C

Таблица В: освещение в мастерских и на фабриках

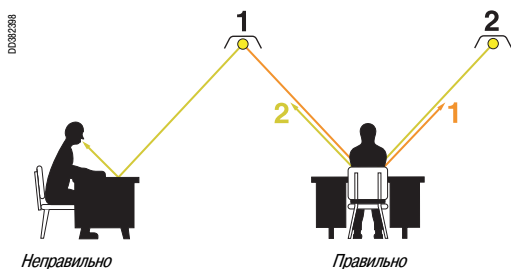
Освещенность в люксах	Флуоресцентные трубки				
	40 Вт 1.20 м	65 Вт 1.50 м	80 Вт 1.50 м	105 Вт 2.40 м	Другие лампы
0 - 200	G	G	-	-	E
400	F	F	-	-	D
600	E	E	-	-	C
800	D	D	-	-	C
1000	D	D	C	C	B
1200	C	C	C	C	B
1500	C	C	C	C	A



Расположение источников света

В таблице ниже показано максимальное расстояние между двумя светильниками с учетом фотометрического класса и высоты h.

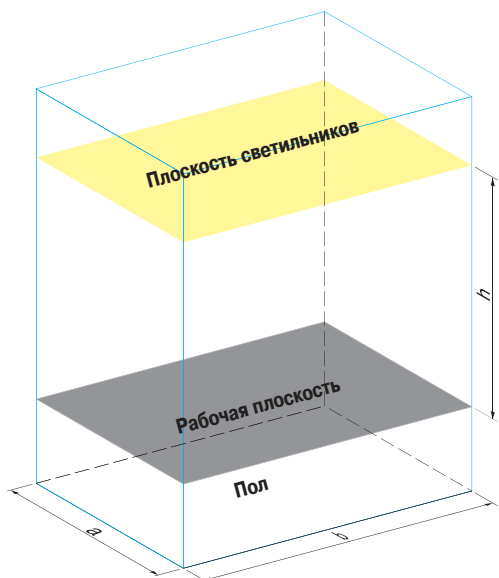
Класс светильника	Максимальное расстояние между двумя светильниками
A	$e = 0.90 \times h$
B	$e = 1.00 \times h$
C	$e = 1.10 \times h$
D	$e = 1.20 \times h$
E	$e = 1.30 \times h$
F	$e = 1.40 \times h$
G	$e = 1.45 \times h$
H	$e = 1.50 \times h$
I	$e = 1.50 \times h$
J	$e = 1.50 \times h$



Расположение определяется расположением рабочих мест (с учетом отражения), которое, в свою очередь, определяет количество светильников исходя из достаточности общего светового потока (см. сл. стр.).

Упрощенное руководство по проектированию осветительного распределения Обзор осветительных установок

02210499



Общий световой поток

Общий световой поток, необходимый для освещения помещения, вычисляется по формуле:

$$F = \frac{E \times S \times d}{u}, \text{ где:}$$

F: необходимый общий световой поток (в люменах)

(Люмен: количество света, достигающего рабочей плоскости за секунду)

E: освещенность (в люксах)

(1 люкс = 1 люмен/м²)

S: площадь поверхности помещения (в м²)

d: коэффициент износа, учитывающий возраст источников света и помещения (от 1.3 до 1.5)

u: стены и потолок поглощают часть потока, излучаемого источниками света; коэффициентом использования называют отношение светового потока, достигшего рабочей плоскости, к световому потоку, излучаемому лампами, который зависит:

□ от пропорций помещения в соответствии с индексом К:

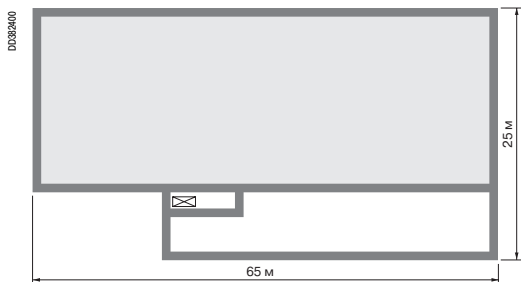
$$K = \frac{a \times b}{h(a + b)};$$

□ от коэффициента отражения стен и потолка;

□ от распространения потока светильников.

Определение коэффициента использования «u»

Тип освещения	Индекс помещения	Коэффициент отражения					
		Потолок: 70 %			Потолок: 50 %		
		Стены: 70 %	50 %	10 %	Стены: 70 %	50 %	10 %
Направленное освещение Гладкие алюминиевые промышленные рефлекторы для ртутных ламп	0.6	0.49	0.42	0.39	0.46	0.42	0.39
	0.8	0.58	0.51	0.48	0.54	0.51	0.48
	1	0.64	0.56	0.53	0.59	0.55	0.53
	1.25	0.69	0.60	0.58	0.62	0.60	0.57
	1.5	0.73	0.64	0.61	0.65	0.63	0.61
	2	0.78	0.68	0.66	0.69	0.67	0.65
	2.5	0.81	0.71	0.69	0.72	0.70	0.69
	3	0.84	0.73	0.72	0.73	0.72	0.71
	4	0.87	0.75	0.74	0.75	0.74	0.73
	5	0.88	0.76	0.75	0.76	0.75	0.74
Направленное освещение Лакированные промышленные рефлекторы из листового металла для двух флуоресцентных трубок	0.6	0.31	0.24	0.20	0.28	0.23	0.20
	0.8	0.39	0.31	0.28	0.36	0.31	0.27
	1	0.45	0.37	0.33	0.41	0.36	0.33
	1.25	0.51	0.42	0.38	0.46	0.41	0.38
	1.5	0.56	0.46	0.43	0.50	0.45	0.42
	2	0.62	0.52	0.49	0.55	0.51	0.48
	2.5	0.67	0.56	0.53	0.58	0.55	0.53
	3	0.70	0.59	0.56	0.61	0.58	0.56
	4	0.74	0.63	0.61	0.64	0.62	0.60
	5	0.76	0.65	0.63	0.65	0.64	0.62



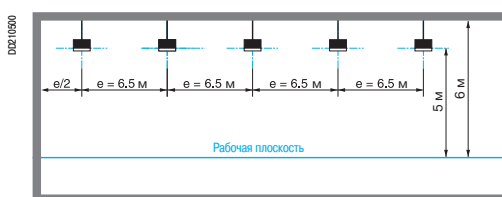
Пример проектирования

Эскизный проект освещения фабрики:

- длина: 65 м;
- ширина: 25 м;
- высота: 6 м.

Выбор источников света с учетом продолжительного ежедневного использования и высоты установки светильников 5 м.

Светильники выбираются фотометрического класса E (таблица В, стр. 3).



Расположение светильников

Расстояние между двумя светильниками класса E: $e = 1.30 \times h = 1.30 \times 5 = 6.5$ м.

Количество светильников по длине: $65 / 6.5 = 10$ светильников.

Количество светильников по ширине: $25 / 6.5 = 3.8$ светильников (т.е. 4 ряда по 10 светильников).

Общий световой поток:

$$F = \frac{E \times S \times d}{u}, \text{ где:}$$

E: освещенность: 250 люкс

S: площадь поверхности: $65 \times 25 = 1\,625 \text{ м}^2$

d: коэффициент износа: 1.5

u: коэффициент использования: таблица на стр. 4 дает «u» как функцию K

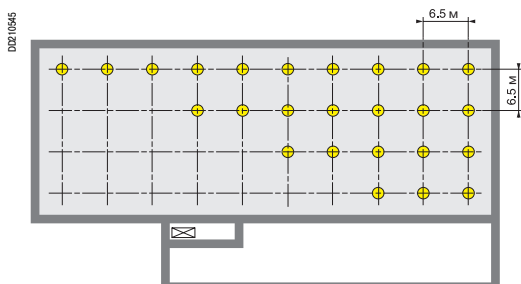
$$K = \frac{a \times b}{h(a + b)} = \frac{25 \times 65}{5(25 + 65)} = 3,6$$

Данный коэффициент отражения 50 % для потолка и 10 % для стен:

u = 0.74.

Общий световой поток:

$$F = \frac{E \times S \times d}{u} = \frac{250 \times 1625 \times 1,5}{0,74} = 823480 \text{ люмен.}$$



Номинал каждого источника (f):

$$f = \frac{F}{\text{Number}} = \frac{823480}{40} = 20567 \text{ люмен.}$$

кол-во светильников

В таблице на стр. 4, мы выбираем ртутные лампы 400 Вт (24 000 люмен), которые обеспечивают уровень освещения немного более 250 люкс.

Примечание: при возникновении изменений на плане расположения, которые приводят к изменению освещения на рабочей плоскости, шинпровод Sapalis обеспечивает возможность установки дополнительных светильников или демонтажа ненужных.

Упрощенное руководство по проектированию осветительного распределения Монтаж

Благодаря своему гибкому дизайну, разводка шинпровода KDP выполняется очень просто, сокращая время проектирования и монтажа. Это оптимальное решение для установок с подвесными потолками и фальшполами.

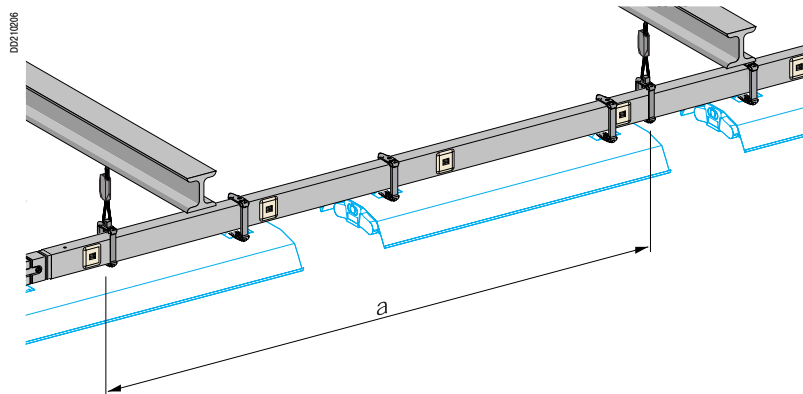
Шинпроводы KBA и KBB являются идеальным решением для зданий, структура которых не позволяет крепить светильники. Они предлагают степень защиты IP55, которая означает, что они могут устанавливаться во всех типах зданий.

Выбор шинпровода



Расстояние между креплениями

Шинпроводы KBA и KBB



Расстояние между точками крепления зависит от количества и массы светильников, а также от структуры здания. В приведенной ниже таблице даны значения максимально допустимой нагрузки (кг) между двумя точками крепления с прогибом 1/500. Если нагрузка сконцентрирована между двумя точками крепления (ртутные лампы), к этим значениям применяется коэффициент 0.6.

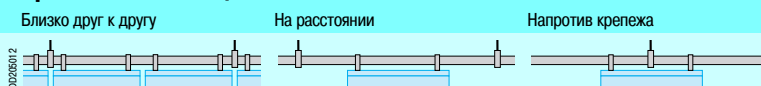
Максимальная нагрузка (кг)		Расстояние между креплениями (м)								
Тип шинпровода		2	2.5	3	3.5	4	4.5	5	5.5	6
KBA	Тип EA или EB	34	22	15	Без нагрузки					
	Тип EL	29	19	13	Без нагрузки					
KBB	1 цепь	60	60	48	35	27	21	17	Без нагрузки	
	2 цепи	60	51	41	30	23	18	15	Без нагрузки	

В приведенных ниже таблицах указаны возможные расстояния между креплениями в метрах для допустимого прогиба 1/350 в зависимости от типа используемых светильников и их метода установки (при установке шинпровода на ребро).

Промышленные флуоресцентные светильники с отражателем без защитной решетки

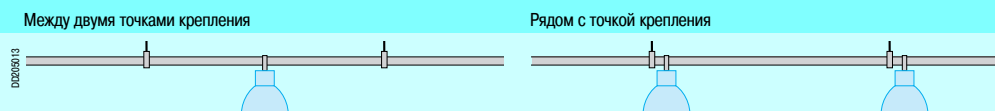
Промышленные флуоресцентные светильники с отражателем с защитной решеткой

Промышленные флуоресцентные светильники с отражателем с защитой от пыли и влаги



Мощность (Вт)	Масса светильника (кг)			Допустимый интервал (м)							
	Без защитной решетки	С защитной решеткой	Пыле- и влагозащищенные	КВА		КВВ		КВА		КВВ	
				3.00	5.00	3.00	5.00	4.00	6.00		
1 x 36	4.20	5.20	3.30	3.00	5.00	3.00	5.00	4.00	6.00		
1 x 58	5.30	6.50	4.20	3.00	5.00	3.00	5.00	4.00	6.00		
2 x 36	4.90	5.90	5.20	3.00	5.00	3.00	5.00	4.00	6.00		
2 x 58	6.30	7.50	5.39	3.00	5.00	3.00	5.00	4.00	6.00		

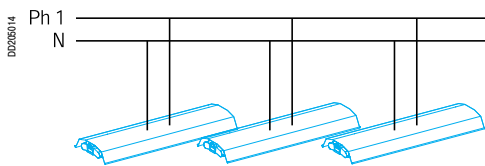
Ртутные светильники



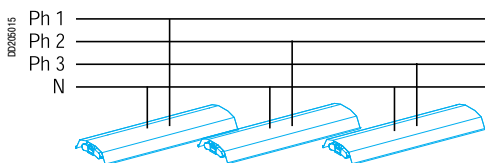
Мощность (Вт)	Масса светильника (кг)	Допустимый интервал (м)			
		КВА	КВВ	КВА	КВВ
250	6.00	3.00	5.00	4.00	6.00
	8.50	3.00	5.00	4.00	6.00
	10.00	3.00	5.00	4.00	6.00
400	6.50	3.00	5.00	4.00	6.00
	9.00	3.00	5.00	4.00	6.00
	11.00	3.00	5.00	4.00	6.00

Упрощенное руководство по проектированию осветительного распределения

Определение рабочего тока



Ph + N распределения



3Ph + N сбалансированного распределения

В приведенных ниже таблицах дан рабочий ток в зависимости от типа и количества светильников, устанавливаемых на однофазную линию (L + N), и питаемых переменным током 230 В.

Для линии три фазы + N (переменный ток, межфазное напряжение 400 В), с эквивалентными фазными токами, количество светильников увеличивается в три раза.

Процедура:

- определите тип светильника (например: 2 x 58 Вт, компенсированный флуоресцентный);
- на соответствующей линии выберите количество (или ближайшее большее значение) устанавливаемых светильников (например: 26 для 23 светильников);
- найдите соответствующий рабочий ток внизу таблицы (например: 20 А).

Промышленные флуоресцентные светильники с отражателем

Тип балласта	Мощность (Вт)	Количество светильников на линии											
		Однофазная линия						Трехфазная линия + N					
Компенсированный	1 x 36	33	53	66	-	-	99	-	-	-	-	-	-
	1 x 58	25	40	50	62	-	75	-	-	-	-	-	-
	2 x 36	21	33	42	52	67	-	63	99	-	-	-	-
	2 x 58	13	20	26	32	41	52	39	60	78	96	-	-
Некомпенсированный	1 x 36	22	35	44	55	-	66	105	-	-	-	-	-
	1 x 58	14	22	28	35	45	-	42	66	84	-	-	-
	2 x 36	11	17	22	27	35	44	33	51	66	81	-	-
	2 x 58	7	11	14	17	22	28	21	33	42	51	66	84
Рабочий ток (А)		10	16	20	25	32	40	10	16	20	25	32	40

Ртутные светильники

Тип балласта	Мощность (Вт)	Количество светильников на линии									
		Однофазная линия					Трехфазная линия + N				
Компенсированный	250	7	11	14	17	22	21	33	42	51	66
	400	4	6	8	10	13	12	18	24	30	39
Некомпенсированный	250	4	7	9	11	14	12	21	27	33	42
	400	3	4	6	7	9	9	12	18	21	27
Рабочий ток (А)		10	16	20	25⁽¹⁾	32	10	16	20	25⁽¹⁾	32
Тип шинпровода		KDP 20 А		КВА или КВВ 40 А		КВА или КВВ 25 А		КВА или КВВ 40 А		КВА или КВВ 25 А	

Натриевые светильники высокого давления

Тип балласта	Мощность (Вт)	Количество светильников на линии									
		Однофазная линия					Трехфазная линия + N				
Компенсированный	150	11	17	22	27	35	33	51	66	81	105
	250	7	11	14	17	22	21	33	42	51	66
	400	4	7	9	11	14	12	21	27	33	42
Некомпенсированный	150	5	8	11	13	17	15	24	33	39	51
	250	3	5	6	8	10	9	15	18	24	30
	400	2	3	4	5	6	3	9	12	15	18
Рабочий ток (А)		10	16	20	25⁽¹⁾	32	10	16	20	25⁽¹⁾	32
Тип шинпровода		KDP 20 А		КВА или КВВ 40 А		КВА или КВВ 25 А		КВА или КВВ 40 А		КВА или КВВ 25 А	

Далее смотрите:

- стр. 10 для определения типа шинпровода и размера кабелей в зависимости от типа защиты (автоматическим выключателем или предохранителями);
- стр. 13 для проверки падения напряжения в шинпроводе и питающего кабеля.

(1) Для данного типа светильников, для 25 А и выше, выбирается КВА или КВВ 40 А для учета перегрузок пускового тока.

Расчет XLPE или PVC кабелей + Canalís

Представленная здесь информация, взятая из программного обеспечения для расчета электроустановок низкого напряжения Ecodial, помогает в выборе шинпроводов (кабелей и Canalís) и их защиты в соответствии со стандартами электроустановок и руководством по расчету.

Защита основной линии шинпровода (кабель + Canalís)

- Приведенная ниже таблица позволяет определить:
 - номинальный ток (In) или токовую уставку (I_r) устройств защиты от перегрузки;
 - номинальный ток (In) Canalís;
 - минимальное сечение кабелей.
- Эти три характеристики определяются для следующих условий:
 - максимальная температура окружающей среды 30 °C;
 - кабели прокладываются в кабельных лотках и располагаются в один горизонтальный ряд или в группах по 2 или 3 жилы.

Защита отводов

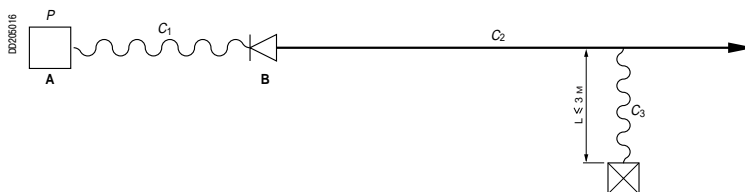
Отводы Canalís должны иметь защиту от перегрузки. Отвод выполняется с помощью отводного блока с предохранителями для защиты кабеля (C3) и устройства защиты от короткого замыкания. Данная защита предлагает хорошую дискриминацию во время эксплуатации (бесперебойность, устранение неисправностей и т.д.).

Для освещения установка защиты в отводах не обязательна в соответствии со стандартом МЭК 60-364-4-43 (пар. 433 и 434) и описанием взятым из UTE C 15-107 и представленным ниже. Отвод выполняется с помощью отводного блока с подключенным кабелем.

Питание устройств, не чувствительных к перегрузкам

Условия, при которых не требуется применение защиты:

- шинпровод C₃ (подключение к устройству) не нуждается в защите от перегрузки (NF C 15-100, 473.1.2b) или короткого замыкания (NF C 15-100, 473.2.2.1), т.к. шинпровод:
 - не чувствителен к токовой перегрузке;
 - не содержит отводов или силовых розеток;
 - длиной менее и равной трем метрам (*);
 - спроектирован для минимизации риска короткого замыкания;
 - не располагается вблизи воспламеняющихся материалов.

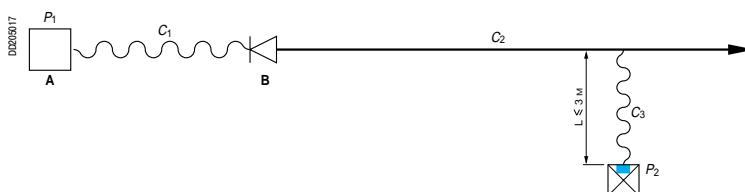


Пример: светильники, конвекторы и т.д.

Питание устройств со встроенной защитой от перегрузки

Условия, при которых не требуется применение защиты:

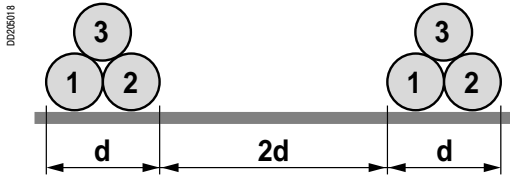
- устройство P₂, защищающее шинпровод C₃ от перегрузок, не располагается в начале C₃ (NF C 15-100, 473.1.1.2 b), т.к. последний:
 - не содержит отводов или силовых розеток;
 - длиной менее и равной трем метрам (*);
 - спроектирован для минимизации риска короткого замыкания;
 - не располагается вблизи воспламеняющихся материалов.



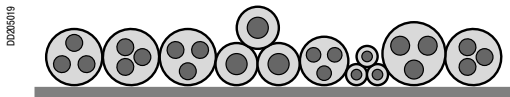
Примечание: P₁ - P₂ – устройства защиты от короткого замыкания.

(*) В соответствии с ПУЭ проводник может не иметь защиты от перегрузок и токов к.з. при длине ≤ 6 м.

Защита от перегрузки



Разнесенные кабели на кабельном лотке



Соприкасающиеся кабели на кабельном лотке

В зависимости от типа используемой защиты от перегрузки (автоматические выключатели или предохранители) приведенные ниже таблицы позволяют выбрать:

- тип требуемого шинпровода;
- размер питающих кабелей (в мм²) в зависимости от метода установки для всех конфигураций проводников.

Защита модульным автоматическим выключателем Merlin Gerin C60 (кривая C)

Тип шинпровода	Рабочий ток Ном. ток авт. выключателя (А)	Кабель XLPE		Кабель PVC			
		Разнесен- ные	Соприкасающиеся (кол-во кабелей)	Разнесен- ные	Соприкасающиеся (кол-во кабелей)		
			2 - 5	6 или более	2	3	4 или более
KDP 20 A	10	1.5	1.5	1.5	1.5	1.5	1.5
KBA 25 A	16	1.5	1.5	1.5	1.5	2.5	2.5
KBB 25 A	20	1.5	2.5	2.5	2.5	2.5	4
KBA 25 A	25	2.5	4	4	2.5	4	4
KBB 25 A			2.5 ⁽¹⁾	2.5 ⁽¹⁾			
KBA 40 A	32	4	6	6	4	6	6
KBB 40 A			2.5 ⁽¹⁾	4 ⁽¹⁾			
	40	4	6	10	6	10	10
			6 ⁽¹⁾	6 ⁽¹⁾			

Защита предохранителями gG

Тип шинпровода	Ном. ток (А)	Кабель XLPE		Кабель PVC			
		Разнесен- ные	Соприкасающиеся (кол-во кабелей)	Разнесен- ные	Соприкасающиеся (кол-во кабелей)		
			2 - 5	6 или более	2	3	4 или более
KDP 20 A	10	1.5	1.5	1.5	1.5	1.5	1.5
KBA 25 A	16	1.5	2.5	2.5	2.5	2.5	2.5
KBB 25 A			1.5 ⁽¹⁾	2.5			
	20	2.5	2.5	2.5	2.5	4	4
			1.5 ⁽¹⁾	2.5			
KBA 25 A	25	2.5	4	6	4	6	6
KBB 25 A			2.5 ⁽¹⁾	4 ⁽¹⁾			
KBA 40 A	32	4	6	6	6	6	10
KBB 40 A			2.5 ⁽¹⁾	4 ⁽¹⁾			

(1) Допустимые сечения кабелей для однофазного распределения.

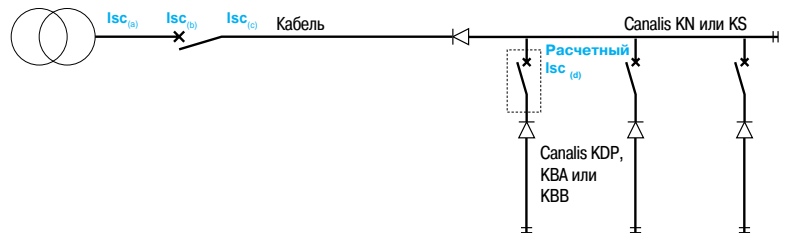
Защита от токов короткого замыкания

Существуют два возможных варианта:

- Осветительный шинопровод питается от вторичного распределительного щита.



- Осветительный шинопровод питается от другого шинопровода Canalis.



Isc(a): действующее значение тока rms короткого замыкания на клеммах трансформатора.

Действующее значение тока rms Isc (a) короткого замыкания на клеммах трансформатора (U = 400 В)

Мощность (кВА)	50	100	150	200	250	315	400	500	630	800	1000	1250	1600
Isc(a) (кА)	1.8	3.6	5.7	7.2	8.9	11.2	14.2	17.6	22.1	24.8	27.8	31.5	36.7

Isc(b): последующий ток короткого замыкания, меньший, чем Isc (a), ограниченный импедансом кабеля.

Isc(c): ток короткого замыкания на клеммах автоматического выключателя, меньший, чем Isc(b), ограниченный автоматическим выключателем.

Isc(d): расчетный ток короткого замыкания, ограниченный импедансом кабеля (случай 1) или импедансом кабеля + Canalis (случай 2).

Isc(e): расчетный ток короткого замыкания, ограниченный в начальной точке Canalis автоматическим выключателем (d) и импедансом питающего Canalis кабеля.

Программное обеспечение Ecodial для расчета электроустановок НН, выпущенное Schneider Electric, помогает быстро и точно определить расчетные токи короткого замыкания в различных точках цепи.

За информацией обращайтесь в региональный офис Schneider Electric.

Примечание: определение токов короткого замыкания не требуется для цепей, защищенных предохранителями НВС (отключающая способность 50 кА).

Шинопровод Canalis и согласование защиты

Приведенная ниже таблица подтверждена испытаниями, описанными в стандартах, и показывает тип автоматического выключателя Merlin Gerin или предохранителей, необходимых для конкретного типа шинопровода в зависимости от расчетного тока короткого замыкания в начальной точке шинопровода Canalis.

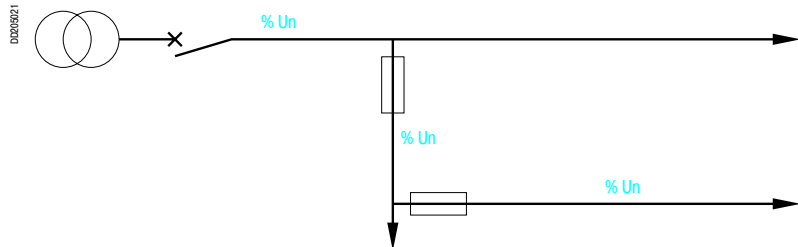
Тип шинопровода	Защита автоматическим выключателем					Защита предохранителями
	Isc (d) (Расчетный Isc)					
	10 кА	15 кА	20 кА	25 кА	50 кА	Расчетный Isc
KDP 20 A	C60N20	C60H20	C60L20	C60L20	-	gG 20 A
KBA 25 A, KBV 25 A	C60N25	C60H25	C60L25	C60L25	NC100LH25	gG 20 A
KBA 40 A, KBV 40 A	C60N40	C60H40	C60L40	C60L40	NC100LH40	gG 32 A

Характеристики шинопровода Canalis

Тип шинопровода	Стойкость к короткому замыканию Номинальный пиковый ток КЗ (кА)	Предельная тепловая устойчивость для 0.1 с ≤ t ≤ 3 (A ² с)
KDP 20 A	3.6	12 x 10 ⁴
KBA 25 A	4.4	19.5 x 10 ⁴
KBA 40 A	9.6	90 x 10 ⁴
KBV 25 A	4.4	19.5 x 10 ⁴
KBV 40 A	9.6	90 x 10 ⁴

Проверка падения напряжения

- Определим значение падения напряжения, выраженное в % от номинального напряжения (U_n), для каждой цепи, учитывая, что падение напряжения между начальной и любой другой точкой цепи не должно превышать значения из нижеприведенной таблицы.



Тип установки	Падение напряжения (для освещения)
Установки, питаемые от общественной распределительной сети НН	3 %
Установки, питаемые от абонентской подстанции или трансформаторной подстанции ВН ⁽¹⁾	6 %

(1) По возможности, падение напряжения в осветительной сети не должно превышать 3%. При использовании основной питающей линии шинпровода длиной более 100 м допустимое значение может быть увеличено на 0.005% на метр шинпровода свыше 100 м, при условии, что общее добавленное значение не превысит 0.5%.

- Переведите в Вольты процентное значение от U_n каждой цепи.
- С помощью таблицы удостоверьтесь, что выбранный на предыдущих страницах шинпровод и/или кабель удовлетворяют вычисленным падениям напряжения. В противном случае необходимо увеличить сечение кабелей.

Примечания:

- в смешанных цепях экономически более выгодно увеличивать сечение кабелей и не прибегать к увеличению номинала шинпровода (I_{nc});
- для некоторых нагрузок необходимо учитывать переходное падение напряжения.

Проверка падения напряжения

В приведенной ниже таблице указано однофазное падение напряжения, в Вольтах, в конечной точке кабеля, питающего Canalis.
Трехфазное падение напряжения вычисляется путем умножения указанного ниже однофазного падения напряжения на 0.866.
Если в таблице не указаны точные значения рабочего тока (Ib) или длины, то выбирается следующее большее значение.

Размер кабеля (мм ²)	Рабочий ток (А)	Длина линии (м)															
		6	8	10	12	15	20	25	30	35	40	45	50	60	70	80	100
1 x 1.5		1.4	1.9	2.4	2.9	3.6	4.8	6	7.2	8.4	9.6	11	12	14	17	19	24
		2.3	3.1	3.9	4.6	5.8	7.7	9.6	12	13	15	17	19	23	27	31	39
		2.9	3.9	4.8	5.7	7.2	9.6	12	14	17	19	22	24	29	34	39	48
1 x 2.5		0.9	1.2	1.4	1.7	2.2	2.9	3.6	4.3	5.1	5.8	6.5	7.2	8.7	10	12	14
		1.4	1.9	2.3	2.8	3.5	4.6	5.8	7	8.1	9.3	10	12	14	16	19	23
		1.7	2.3	2.9	3.5	4.3	5.8	7.2	8.7	10	12	13	14	17	20	23	29
1 x 4		2.2	2.9	3.6	4.3	5.4	7.2	9.1	11	13	14	16	18	22	25	29	36
		0.9	1.2	1.5	1.7	2.2	2.9	3.6	4.4	5.1	5.8	6.5	7.3	8.7	10	12	15
		1.1	1.5	1.8	2.2	2.7	3.6	4.5	5.5	6.4	7.3	8.2	9.1	11	13	15	18
1 x 6		1.4	1.8	2.3	2.7	3.4	4.5	5.7	6.8	8	9.1	10	11	14	16	18	23
		1.7	2.3	2.9	3.5	4.4	5.8	7.3	8.7	10	12	13	15	17	20	23	29
		2.2	2.9	3.6	4.4	5.5	7.3	9.1	11	13	15	16	18	22	25	29	36
1 x 10		0.6	0.8	1	1.2	1.5	2	2.4	2.9	3.4	3.9	4.4	4.9	5.9	6.8	7.8	9.8
		0.7	1	1.2	1.5	1.8	2.4	3	3.7	4.3	4.9	5.5	6.1	7.3	8.5	9.8	12
		0.9	1.2	1.5	1.8	2.3	3	3.8	4.6	5.3	6.1	6.9	7.6	9.1	11	12	15
1 x 10		1.2	1.6	2	2.3	2.9	3.9	4.9	5.9	6.8	7.8	8.8	9.8	12	14	16	20
		1.5	2	2.4	2.9	3.7	4.9	6.1	7.3	8.5	9.8	11	12	15	17	20	24
		0.4	0.6	0.7	0.9	1.1	1.5	1.8	2.2	2.6	3	3.3	3.7	4.4	5.2	5.9	7.4
1 x 10		0.6	0.7	0.9	1.1	1.4	1.8	2.3	2.8	3.2	3.7	4.2	4.6	5.5	6.5	7.4	9.2
		0.7	0.9	1.2	1.4	1.8	2.4	3	3.5	4.1	4.7	5.3	5.9	7.1	8.3	9.5	12
		0.9	1.2	1.5	1.8	2.2	3	3.7	4.4	5.2	5.9	6.7	7.4	8.9	10	12	15

В приведенной ниже таблице указано однофазное падение напряжения, в Вольтах, в шинопроводке Canalis (при равномерном распределении электроэнергии).
Трехфазное падение напряжения вычисляется путем умножения указанного ниже однофазного падения напряжения на 0.866.
Если в таблице не указаны точные значения рабочего тока (Ib) или длины, то выбирается следующее большее значение.

Тип Canalis	Рабочий ток (А)	Длина линии (м)															
		6	8	10	12	15	20	25	30	35	40	45	50	60	70	80	100
KDP 20 A		0.4	0.6	0.7	0.9	1.1	1.5	1.8	2.2	2.6	2.9	3.3	3.7	4.74	5.1	5.9	7.3
		0.7	0.9	1.2	1.4	1.8	2.3	2.9	3.5	4.1	4.7	5.3	5.9	7.0	8.2	9.4	11.7
		0.9	1.2	1.5	1.8	2.2	2.9	3.7	4.4	5.1	5.9	6.6	7.3	8.8	10.3	11.7	14.7
KBA 25 A		0.4	0.5	0.7	0.8	1	1.3	1.6	2	2.3	2.6	2.9	3.3	3.9	4.6	5.2	6.5
KBB 25 A		0.6	0.8	1	1.3	1.6	2.1	2.6	3.1	3.7	4.2	4.7	5.2	6.3	7.3	8.4	10
		0.8	1	1.3	1.6	2	2.6	3.3	3.9	4.6	5.2	5.9	6.5	7.8	9.1	10	13
		1	1.3	1.6	2	2.5	3.3	4.1	4.9	5.7	6.5	7.4	8.2	9.8	11	13	16
KBA 40 A		0.3	0.4	0.5	0.6	0.8	1	1.3	1.5	1.8	2	2.3	2.5	3	3.5	4	5
KBB 40 A		0.4	0.5	0.6	0.8	0.9	1.3	1.6	1.9	2.2	2.5	2.8	3.1	3.8	4.4	5	6.3
		0.5	0.6	0.8	0.9	1.2	1.6	2	2.4	2.8	3.1	3.5	3.9	4.7	5.5	6.3	7.9
		0.6	0.8	1	1.2	1.5	2	2.5	3	3.5	4	4.5	5	6	7.1	8.1	10
	0.8	1	1.3	1.5	1.9	2.5	3.1	3.8	4.4	5	5.7	6.3	7.6	8.8	10	13	

Рабочее напряжение (В)	Падение напряжение для данного % (В)															
	0.3	0.5	1	1.5	2	2.5	3	3.5	4	4.5	5	6	7	8	9	10
230	0.7	1.2	2.3	3.5	4.6	5.8	6.9	8.1	9.2	10	12	14	16	18	21	23
400	1.2	2	4	6	8	10	12	14	16	18	20	24	28	32	36	40

Упрощенное руководство по проектированию силового распределения

Распределение электроэнергии с помощью Canalís

Canalís может быть установлен везде, за исключением наиболее экстремальных сред.

Представленная ниже процедура описывает шаги построения простой установки. Для детального проектного изучения необходимо использование пригодных для этого средств, одобренных сертифицирующими организациями и соответствующих местным стандартам построения электроустановок.

Программное обеспечение **Ecodial**, выпускаемое Schneider Electric, оптимально соответствует этим требованиям.

Процедура

- 1 Определение внешних факторов
- 2 План расположения трасс шинпровода Canalís в здании с учетом нагрузок
- 3 Подсчет суммарной мощности
- 4 Выбор шинпровода

1 Определение внешних факторов

Окружающая среда, наличие пыли или конденсата и т.д. - все это определяет степень защиты для помещения, в котором устанавливается оборудование.

Комплектный шинпровод Canalís обеспечивает степень защиты IP55 и может быть установлен фактически на любом объекте.

- Примеры:
 - механические цеха: IP32;
 - склады и магазины: IP30;
 - птицеводческие фермы: IP35;
 - теплицы и оранжереи: IP23.

2 План расположения трасс шинпровода Canalís

План распределительных линий зависит от расположения нагрузок и источника питания, а также от возможности крепления шинпровода.

- Одна распределительная линия может питать участок длиной от четырех до шести метров.
- Защита нагрузок располагается в отводных блоках, максимально близко к самим нагрузкам.
- Один фидер Canalís может питать группу нагрузок с различными номинальными мощностями.

3 Подсчет суммарной мощности

После определения расположения шинпровода вычисляются токи линий Canalís.

Вычисление суммарного рабочего тока линии

I_n , который равен сумме всех токов нагрузок I_b : $I_n = \sum I_b$.

Не все нагрузки работают одновременно или бесперерывно при полной номинальной мощности, т.е. необходимо вычислить коэффициент одновременности K_G : $I_n = \sum (I_b \times K_G)$.

Коэффициент одновременности в зависимости от количества нагрузок

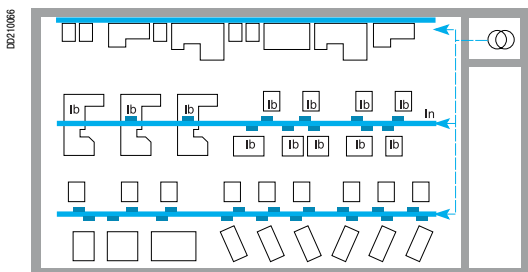
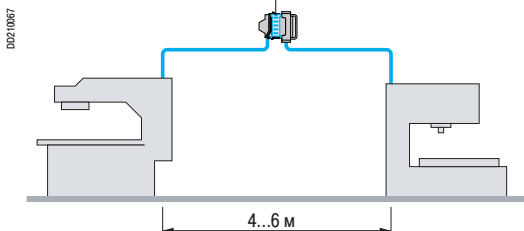
Применение	Количество нагрузок	Коэффициент K_G
Освещение, обогрев	-	1
Распределение (механический цех)	2...3	0.9
	4...5	0.8
	6...9	0.7
	10...40	0.6
	40 или более	0.5

Предостережение: для промышленных установок не забудьте учесть возможность замены типов и количества машин; аналогично электрошлиту, рекомендуется оставить 20 % резерва:

$$I_n = \sum I_b \times K_G \times 1.2.$$

Выбор номинала шинпровода в зависимости от расчетного рабочего тока I_n

Расчетный рабочий ток I_n (A)	Шинпровод
0...40	KNA 40
40...63	KNA 63
63...100	KNA 100 или KSA 100
100...160	KNA 160 или KSA 160
160...250	KSA 250
250...400	KSA 400
400...500	KSA 500
500...630	KSA 630
630...800	KSA 800
800...1000	KSA 1000



4 Выбор шинпровода

Критерий перегрузки

Температура окружающей среды

Характеристики шинпровода Canalis даны для температуры окружающей среды 35 °С. Для более высоких температур следует учитывать понижение номинала шинпровода в соответствии с данными, приведенными в таблице технических характеристик шинпровода.
Пример: Canalis KSA 400 А при 45 °С: $I_n = 400 \times 0.94 = 376$ А.

Метод установки

Шинпровода Canalis KNA и KSA спроектированы для установки на ребро. В определенных случаях они могут быть установлены на плоскость (фальшполы) или вертикально (этажное распределение).
Данные методы монтажа не требуют применения понижения номинала шинпроводов KN и KS.

Защита шинпровода от перегрузок

Создавая возможность будущему наращиванию системы, защита для комплектного шинпровода в основном предусматривается на номинальный ток I_n (или допустимый ток I_z , если применяется коэффициент f_1 в зависимости от температуры окружающей среды).

- Защита с использованием предохранителей gG (gl):
 - определение унифицированного номинального тока I_n предохранителя таким образом, чтобы $I_n \leq I_{nc}/1.1$ ($K_1 = 1.1$ для предохранителей);
 - выбор унифицированного номинала I_n , равного либо этому значению, либо нижеприведенному. Проверьте, чтобы $I_n \geq \sum (I_b \times K_G)$. В случае невыполнения данного условия необходимо выбрать шинпровод с номиналом на ступень выше.

Примечание: защита с использованием предохранителей gG приводит к уменьшению допустимого тока в шинпроводе.

- Защита автоматическим выключателем: выберете токовую уставку I_r для выключателя таким образом, чтобы $\sum (I_b \times K_G) \leq I_r \leq I_{nc}$.

Примечание: защита автоматическим выключателем позволяет использовать шинпровод при полной номинальной нагрузке.

Критерий падения напряжения

Падение напряжения между начальной и любой другой точкой установки не должно превышать приведенных в данной таблице значений:

Установки, питаемые распределительной сетью	Освещение	Другие применения
системы НН общего пользования	3 %	5 %
Высокое напряжение	6 %	8 %

Падение напряжения для Canalis указано в В/100 м/А в разделе «Характеристики».

$$U = \sum (I_b \times K_G) \times L / 100$$

Пример: страница «Характеристики» для KN 40-100 А

Для cos φ	Canalis KN	Canalis KN			
		40 А	63 А	100 А	160 А
0,7	В/100 м/А	0.376	0.160	0.077	0.063
0,8	В/100 м/А	0.425	0.179	0.084	0.067
0,9	В/100 м/А	0.474	0.196	0.089	0.071
1	В/100 м/А	0,516	0.208	0.088	0.068

Критерий тока короткого замыкания

Для типовых применений мощностью до 630 кВА решения Merlin Gerin, включая распределительные щиты, автоматические выключатели и шинпровод Canalis, позволяют соответствовать всем возможным уровням токов короткого замыкания.

Для проверки состава оборудования Вашей установки (I_{sc} до 150 кА) см. таблицы координации. Мы также предлагаем Вам открыть для себя возможности Ecodial, программного обеспечения для проектирования установок НН (выбор автоматических выключателей и кабелей, вычисление отключающей способности, тока короткого замыкания и падения напряжения и т.д.). За информацией обращайтесь в Schneider Electric или к официальным дистрибьюторам Компании.

В стандарте МЭК 60364-5-51 описаны и систематизированы внешние воздействия, которым может подвергаться электроустановка:

проникновение воды, твердых тел, механические удары, вибрации, наличие веществ, вызывающих коррозию.

Влияние данных воздействий зависит от условий установки. Например, присутствие воды может различаться от нескольких капель до полного погружения.

Степень защиты IP

Стандарт EN 60529 (февраль 2001) определяет обеспечиваемую корпусом электрооборудования степень защиты от случайного прямого контакта с токоведущими частями и от проникновения посторонних твердых тел или воды.

Данный стандарт не определяет защиту от опасности взрыва или таких условий, как влажность, агрессивные газы, грибки или паразиты.

Код IP состоит из 2 цифр и может включать дополнительную букву, когда действительная защита персонала против прямого контакта с токоведущими частями выше, чем указанная первой цифрой.

Замечания, касающиеся степени защиты IP

■ Код степени защиты IP всегда следует читать и понимать поразрядно, а не как единое число. Например, оболочка IP31 пригодна для установки в месте, где минимальная необходимая степень защиты составляет IP21. Напротив, оболочка IP30 не подойдет для данного случая.

■ Степени защиты, указанные в настоящем каталоге, действительны для представленных в нем корпусов. Тем не менее только монтаж, выполненный в соответствии со стандартом, гарантирует сохранение исходной степени защиты.

Дополнительная буква

Защита персонала от контактов с токоведущими частями.

Дополнительная буква применяется только в случае, если действительная степень защиты персонала выше, чем обозначенная первой цифрой кода IP.

Если внимание уделяется только защите людей, две цифры кода заменяются на «х», например IPxxB.

Степень защиты IK

Стандарт МЭК 62262 определяет код IK, характеризующий стойкость оборудования к механическим ударам.

Стандарт МЭК 60-364 определяет перекрестные ссылки между различными степенями защиты и классификацией условий окружающей среды, относящиеся к выбору оборудования в зависимости от внешних факторов.

Код IK●●

Код IK состоит из 2 цифр (например, IK05).

Практическое руководство UTE C 15-103 содержит, в виде таблицы, требуемые характеристики электрооборудования (включая минимальную степень защиты) в зависимости от места его установки.

Цифры и буквы, определяющие степень защиты IP

1 цифра: характеризует защиту оборудования от проникновения твердых тел и защиту персонала от прямого контакта с токоведущими частями.

Защита оборудования	Защита персонала		
Нет защиты	Нет защиты	0	
Защита от проникновения твердых объектов, имеющих диаметр больше и равный 50 мм	Защита от контакта тыльной стороной ладони (случайные контакты)	1	
Защита от проникновения твердых объектов, имеющих диаметр больше и равный 12.5 мм	Защита от прямого контакта пальцем	2	
Защита от проникновения твердых объектов, имеющих диаметр больше и равный 2.5 мм	Защита от прямого контакта инструментом Ø 2.5 мм	3	
Защита от проникновения твердых объектов, имеющих диаметр больше 1 мм	Защита от прямого контакта проводом Ø 1 мм	4	
Защита от пыли (отсутствие вредных отложений)	Защита от прямого контакта проводом Ø 1 мм	5	
Пыленепроницаемость	Защита от прямого контакта проводом Ø 1 мм	6	

2 цифра: характеризует защиту оборудования от проникновения воды с вредным воздействием.

Защита оборудования		
Нет защиты	0	
Защита от вертикально падающих капель воды (конденсата)	1	
Защита от капель, падающих под углом до 15°	2	
Защита от дождя и капель, падающих под углом до 60°	3	
Защита от разбрызгиваемой воды со всех направлений	4	
Защита от струй воды, поступающих со всех направлений	5	
Защита от динамического воздействия потоков воды и волн	6	
Защита от последствий временного погружения	7	
Защита от последствий длительного погружения при определенных условиях	8	

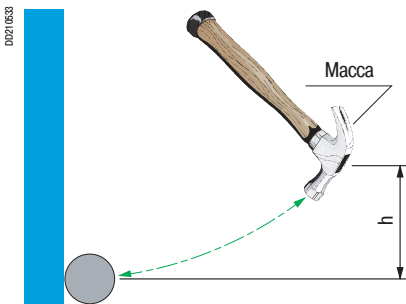
Дополнительная буква

Обозначает защиту персонала от прямого контакта с токоведущими частями.

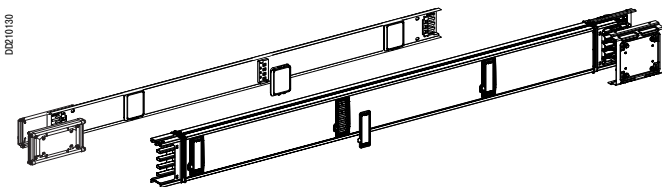
A	Защита от контакта тыльной стороной ладони
B	Защита от контакта пальцем
C	Защита от контакта инструментом Ø 2.5 мм
D	Защита от контакта инструментом Ø 1 мм

Степень защиты от механических ударов IK

Код IK содержит 2 цифры, соответствующие значению энергии удара в Джоулях.



Код IK	Масса (кг)	Высота (см)	Энергия (Дж)
00	Нет защиты		
01	0.20	7.50	0.15
02		10	0.20
03		17.50	0.35
04		25	0.50
05		35	0.70
06	0.50	20	1
07		40	2
08	1.70	30	5
09	5	20	10
10		40	20



Новая гамма шинопроводов Canalis KN и KS спроектирована для обеспечения защиты IP55D и IK08.

Canalis KDP 20 A

Шинопровод для освещения и распределения электрической энергии

Характеристики элементов линии

Номинал шинопровода (А)	KDP	20
-------------------------	-----	----

Общие характеристики

Соответствие стандартам		МЭК/EN 60439-2	
Степень защиты	IP	55	
Механическая стойкость	IK	07	
Номинальный ток при температуре окружающей среды 35°C	I _{nc}	A	20
Номинальное напряжение изоляции	U _i	B	690
Номинальное рабочее напряжение	U _e	B	230...400
Номинальное импульсное напряжение	U _{imp}	кВ	4
Номинальная частота	f	Гц	50/60

Характеристики проводников

Фазные проводники

Среднее сопротивление при температуре окружающей среды 20°C	R ₂₀	мОм/м	7.25
Среднее сопротивление при I _{nc} и 35°C	R ₁	мОм/м	8.67
Среднее реактивное сопротивление при I _{nc} , 35°C и 50 Гц	X ₁	мОм/м	0.66
Средний импеданс при I _{nc} , 35°C и 50 Гц	Z ₁	мОм/м	8.69

Защитный проводник (РЕ)

Среднее сопротивление при температуре окружающей среды 20°C		мОм/м	7.25
---	--	-------	------

Характеристики аварийного контура

Метод симметричных компонент	Ph/N при 35°C	Среднее сопротивление	R _{0 ph/N}	мОм/м	27.68	
		Среднее реакт. сопротивление	X _{0 ph/N}	мОм/м	28.20	
		Средний импеданс	Z _{0 ph/N}	мОм/м	39.52	
	Ph/PE при 35°C	Среднее сопротивление	R _{0 ph/PE}	мОм/м	17.70	
		Среднее реакт. сопротивление	X _{0 ph/PE}	мОм/м	20.57	
		Средний импеданс	Z _{0 ph/PE}	мОм/м	27.14	
Метод импеданса	При 20°C	Среднее сопротивление	Ph/Ph	R _{b0 ph/ph}	мОм/м	13.60
			Ph/N	R _{b0 ph/N}	мОм/м	13.60
			Ph/PE	R _{b0 ph/PE}	мОм/м	13.61
	Для I _{nc} при 35°C	Среднее сопротивление	Ph/Ph	R _{b0 ph/ph}	мОм/м	13.84
			Ph/N	R _{b0 ph/N}	мОм/м	13.84
			Ph/PE	R _{b0 ph/PE}	мОм/м	13.84
	Для I _{nc} при 35°C и 50 Гц	Среднее реакт. сопротивление	Ph/Ph	X _{b ph/ph}	мОм/м	15.38
			Ph/N	X _{b ph/N}	мОм/м	15.38
			Ph/PE	X _{b ph/PE}	мОм/м	9.81

Другие характеристики

Стойкость к короткому замыканию

Стойкость к пиковому току КЗ	I _{pk}	кА	3.6
Максимальный предел термической стойкости I ² t		А ² с	120x10 ³
Стойкость к кратковременному току КЗ (t = 1 с)	I _{cw}	кА	0.34

Падение напряжения

Общее падение напряжения (во включенном состоянии) выражено в В/100 мА (50 Гц) с равномерно распределенной по линии нагрузкой. Если нагрузка сконцентрирована на одном конце линии, падение напряжения имеет двойное значение от указанного в таблице.

Для коэффициента мощности	1	В/100 мА	0.867
	0.9	В/100 мА	0.806
	0.8	В/100 мА	0.733
	0.7	В/100 мА	0.670

Излучаемое магнитное поле

Сила излучаемого магнитного поля в 1 м от шинопровода	B	μТ	< 2x10 ⁻³
---	---	----	----------------------

Выбор продукта при наличии гармоник (подробно см. раздел «Специальные применения»)

Ном. ток в зависимости от величины третьей гармоники	H ₃ < 15%	20
	15% < H ₃ < 33%	16
	H ₃ > 33%	14

Допустимый ток в зависимости от температуры окружающей среды

Температура окружающей среды	°C	< 35	35	40	45	50	55
Коэффициент f ₁	%	n/a	1	0.93	0.85	0.76	0.66

Характеристики отводных блоков

См. раздел «Характеристики отводных блоков КВС».

IP55

U_e = 230...400 В

Оцинкованный или белый RAL 9010

Характеристики элементов линии

Номинал шинпровода (А)	КВА	25	40	
Общие характеристики				
Соответствие стандартам		МЭК/EN 60439-2	МЭК/EN 60439-2	
Степень защиты	IP	55	55	
Механическая стойкость	IK	06	06	
Количество токоведущих проводников		2 или 4	2 или 4	
Номинальный ток при температуре окружающей среды 35°C	I _{nc}	А	25	40
Номинальное напряжение изоляции	U _i	В	690	690
Номинальное рабочее напряжение	U _e	В	230...400	230...400
Номинальное импульсное напряжение	U _{imp}	кВ	4	4
Номинальная частота	f	Гц	50/60	50/60

Характеристики проводников

Фазные проводники

Среднее сопротивление при температуре окружающей среды 20°C	R ₂₀	МОм/м	6.83	2.93
Среднее сопротивление при I _{nc} и 35°C	R ₁	МОм/м	8.33	3.55
Среднее реактивное сопротивление при I _{nc} , 35°C и 50 Гц	X ₁	МОм/м	0.21	0.18
Средний импеданс при I _{nc} , 35°C и 50 Гц	Z ₁	МОм/м	8.33	3.55

Защитный проводник (РЕ)

Среднее сопротивление при температуре окружающей среды 20°C		МОм/м	1.57	1.57
---	--	-------	------	------

Характеристики аварийного контура

Метод симметричных компонент	Ph/N при 35°C	Среднее сопротивление	R _{0 ph/N}	МОм/м	27.21	11.54	
		Среднее реакт. сопротивление	X _{0 ph/N}	МОм/м	1.26	19.26	
		Средний импеданс	Z _{0 ph/N}	МОм/м	27.24	22.45	
	Ph/PE при 35°C	Среднее сопротивление	R _{0 ph/PE}	МОм/м	26.83	15.69	
		Среднее реакт. сопротивление	X _{0 ph/PE}	МОм/м	2.24	17.93	
		Средний импеданс	Z _{0 ph/PE}	МОм/м	26.92	23.83	
Метод импеданса	При 20°C	Среднее сопротивление	Ph/Ph	R _{b0 ph/ph}	МОм/м	13.60	5.76
			Ph/N	R _{b0 ph/N}	МОм/м	13.60	5.76
			Ph/PE	R _{b0 ph/PE}	МОм/м	13.61	7.09
	Для I _{nc} при 35°C	Среднее сопротивление	Ph/Ph	R _{b0 ph/ph}	МОм/м	13.84	5.76
			Ph/N	R _{b0 ph/N}	МОм/м	13.84	5.76
			Ph/PE	R _{b0 ph/PE}	МОм/м	13.61	7.09
	Для I _{nc} при 35°C и 50 Гц	Среднее реакт. сопротивление	Ph/Ph	X _{b ph/ph}	МОм/м	0.35	0.38
			Ph/N	X _{b ph/N}	МОм/м	0.35	0.38
			Ph/PE	X _{b ph/PE}	МОм/м	0.96	1.73

Другие характеристики

Стойкость к короткому замыканию

Стойкость к пиковому току КЗ	I _{pk}	кА	4.40	9.60
Максимальный предел термической стойкости I ² t		А ² с	195x10 ³	900x10 ³
Стойкость к кратковременному току КЗ (t = 1 с)	I _{cw}	кА	0.44	0.94

Падение напряжения

Общее падение напряжения (во включенном состоянии) выражено в В/100 мА (50 Гц) с равномерно распределенной по линии нагрузкой. Если нагрузка сконцентрирована на одном конце линии, падение напряжения имеет двойное значение от указанного в таблице.

Для коэффициента мощности	1	В/100 мА	0.83	0.36
	0.9	В/100 мА	0.76	0.33
	0.8	В/100 мА	0.68	0.29
	0.7	В/100 мА	0.61	0.26

Излучаемое магнитное поле

Сила излучаемого магнитного поля в 1 м от шинпровода	B	μТ	< 2x10 ⁻³	< 2x10 ⁻³
--	---	----	----------------------	----------------------

Выбор продукта при наличии гармоник (подробно см. раздел «Специальные применения»)

Номинальный ток в зависимости от величины третьей гармоники	H ₃ < 15%	25	40
	15% < H ₃ < 33%	20	32
	H ₃ > 33%	16	28

Допустимый ток в зависимости от температуры окружающей среды

Температура окружающей среды	°C	< 35	35	40	45	50	55
Коэффициент I ₁	%	n/a	1	0.96	0.93	0.89	0.85

Характеристики отводных блоков

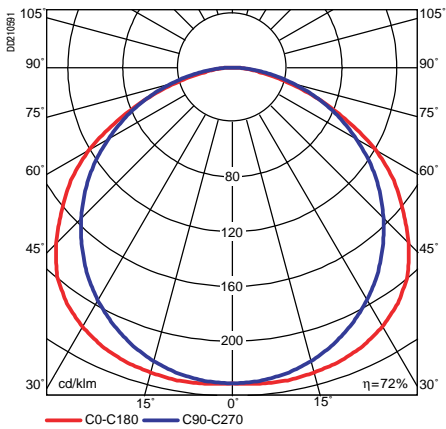
См. раздел «Характеристики отводных блоков КВС».

$U_e = 230...400\text{ В}$
Белый RAL 9001

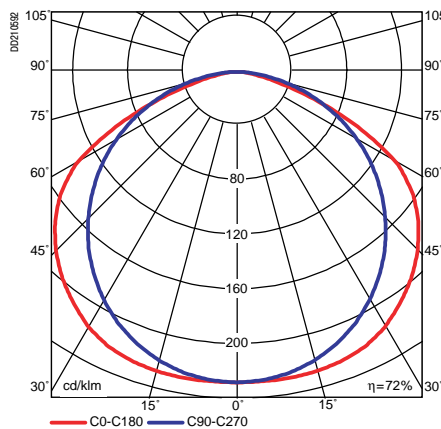
Характеристики светильников

Тип светильника	KBL	258C	258HF	235T5	280T5	258CE	258HFE	235T5E
Общие характеристики								
Соответствие стандартам								
Степень защиты	IP	20	20	20	20	55	55	55
Механическая стойкость	IK	07	07	07	07	10	10	10
Эффективность	η	0.72	0.72	0.72	0.85	0.58G + 0.07T	0.58G + 0.07T	0.79G + 0.06T
Класс		E	E	E	C	G	G	G
Рабочая температура	$^{\circ}\text{C}$	45	35	35	25	45	35	35

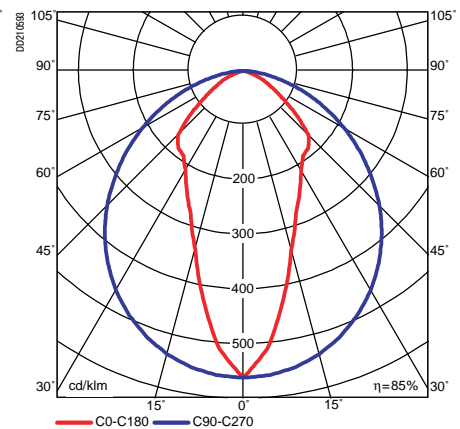
Фотометрические характеристики флуоресцентных ламп



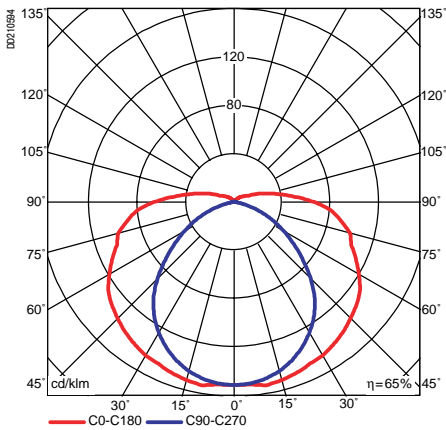
KBL 258C
KBL 258HF



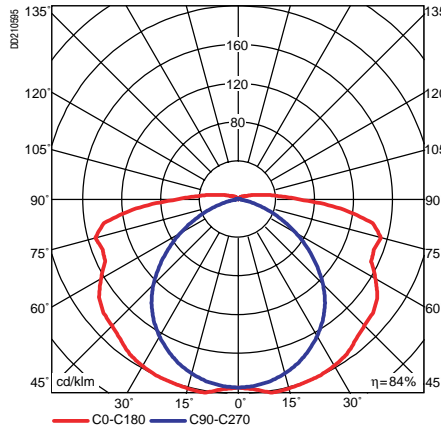
KBL 235T5



KBL 280T5



KBL 258CE
KBL 258HFE



KBL 235T5E

IP55

U_e = 230...400 В

Оцинкованный или белый RAL 9010

Характеристики элементов линии

Номинал шинопровода (А)		KBB	25	40				
Общие характеристики								
Соответствие стандартам			МЭК/EN 60439-2	МЭК/EN 60439-2				
Степень защиты	IP		55	55				
Механическая стойкость	IK		06	06				
Количество токоведущих проводников			2 или 4	4 + 2	4 + 4	2 или 4	4 + 2	4 + 4
Количество цепей			1	2	2	1	2	2
Номинальный ток при температуре окружающей среды 35°C	I _{nc}	A	25	25	20	40	40	32
Номинальное напряжение изоляции	U _i	B	690			690		
Номинальное рабочее напряжение	U _e	B	230...400			230...400		
Номинальное импульсное напряжение	U _{imp}	кВ	4			4		
Номинальная частота	f	Гц	50/60			50/60		

Характеристики проводников

Фазные проводники

Среднее сопротивление при температуре окружающей среды 20°C	R ₂₀	МОм/м	6.83	2.93
Среднее сопротивление при I _{nc} и 35°C	R ₁	МОм/м	8.33	3.55
Среднее реактивное сопротивление при I _{nc} , 35°C и 50 Гц	X ₁	МОм/м	0.21	0.18
Средний импеданс при I _{nc} , 35°C и 50 Гц	Z ₁	МОм/м	8.33	3.55

Защитный проводник (PE)

Среднее сопротивление при температуре окружающей среды 20°C		МОм/м	0.80	0.80
---	--	-------	------	------

Характеристики аварийного контура

Метод симметричных компонент	Ph/N при 35°C	Среднее сопротивление	R _{0 ph/N}	МОм/м	27.68	11.54	
		Среднее реакт. сопротивление	X _{0 ph/N}	МОм/м	28.20	20.47	
		Средний импеданс	Z _{0 ph/N}	МОм/м	39.52	23.50	
	Ph/PE при 35°C	Среднее сопротивление	R _{0 ph/PE}	МОм/м	17.70	13.46	
		Среднее реакт. сопротивление	X _{0 ph/PE}	МОм/м	20.57	17.75	
		Средний импеданс	Z _{0 ph/PE}	МОм/м	27.14	22.28	
Метод импеданса	При 20°C	Среднее сопротивление	Ph/Ph	R _{b0 ph/ph}	МОм/м	13.84	5.77
			Ph/N	R _{b0 ph/N}	МОм/м	13.84	5.77
			Ph/PE	R _{b0 ph/PE}	МОм/м	10.51	6.35
	Для I _{nc} при 35°C	Среднее сопротивление	Ph/Ph	R _{b0 ph/ph}	МОм/м	13.84	5.77
			Ph/N	R _{b0 ph/N}	МОм/м	13.84	5.77
			Ph/PE	R _{b0 ph/PE}	МОм/м	10.51	6.35
Для I _{nc} при 35°C и 50 Гц	Среднее реакт. сопротивление	Ph/Ph	X _{b ph/ph}	МОм/м	15.38	0.21	
		Ph/N	X _{b ph/N}	МОм/м	15.38	0.21	
		Ph/PE	X _{b ph/PE}	МОм/м	9.81	1.61	

Другие характеристики

Стойкость к короткому замыканию

Стойкость к пиковому току КЗ	I _{pk}	кА	4.40	9.60
Максимальный предел термической стойкости I ² t		A ² s	195x10 ³	900x10 ³
Стойкость к кратковременному току КЗ (t = 1 с)	I _{cw}	кА	0.44	0.94

Падение напряжения

Общее падение напряжения (во включенном состоянии) выражено в В/100 мА (50 Гц) с равномерно распределенной по линии нагрузкой. Если нагрузка сконцентрирована на одном конце линии, падение напряжения имеет двойное значение от указанного в таблице.

Для коэффициента мощности	1	B/100 мА	0.83	0.36
	0.9	B/100 мА	0.76	0.33
	0.8	B/100 мА	0.68	0.29
	0.7	B/100 мА	0.61	0.26

Излучаемое магнитное поле

Сила излучаемого магнитного поля в 1 м от шинопровода	B	μТ	< 2x10 ⁻³	< 2x10 ⁻³
---	---	----	----------------------	----------------------

Выбор продукта при наличии гармоник (подробно см. раздел «Специальные применения»)

Номинальный ток в зависимости от величины третьей гармоники	H ₃ < 15%	25	40
	15% < H ₃ < 33%	20	32
	H ₃ > 33%	16	28

Допустимый ток в зависимости от температуры окружающей среды

Температура окружающей среды	°C	< 35	35	40	45	50	55
Коэффициент f ₁	%	n/a	1	0.96	0.93	0.89	0.85

Характеристики отводных блоков

См. раздел «Характеристики отводных блоков КВС».

Характеристики отводных блоков

Тип отводного блока			KBC 10	KBC 10 Управление освещением	KBC 16CB	KBC 16CF
Общие характеристики						
Соответствие стандартам			МЭК/EN 60439-2			
Степень защиты	IP		55	55	55	55
Номинальный ток при температуре окружающей среды 35°C	I _{nc}	A	10	10	16	16
Номинальное напряжение изоляции	U _i	B	690	400	690	400
Номинальное рабочее напряжение	U _e	кВ	230...400	230...400	230...400	230...400
Номинальная частота	f	Гц	50/60	50/60	50/60	50/60

Характеристики соединений KDP

Общие характеристики						
Соответствие стандартам			МЭК 61535 и EN 60320; МЭК 227-53 для кабеля H05WF			
Степень защиты	IP		40	40	40	40
Количество токоведущих проводников			2	2	2	2
Номинальный ток при температуре окружающей среды 35°C	I _{nc}	A	16	16	16	16
Номинальное напряжение изоляции	U _i	B	250	250	250	250
Номинальное рабочее напряжение	U _e	B	250	250	250	250
Номинальная частота	F	Гц	50	50	50	50
Характеристики проводников						
Фазные проводники						
Среднее сопротивление при температуре окружающей среды 20°C	R ₂₀	мОм/м	12.4	12.4	12.4	12.4
Среднее сопротивление при I _{nc} и 35°C	R ₁	мОм/м	14.5	14.5	14.5	14.5
Среднее реактивное сопротивление при I _{nc} , 35°C и 50 Гц	X ₁	мОм/м	3.1	3.1	3.1	3.1
Защитный проводник (PE)						
Среднее сопротивление при температуре окружающей среды 20°C		мОм/м	12.4	12.4	12.4	12.4

IP55

U_e = 230...500 В

Белый RAL 9001

Характеристики элементов линии

Номинал шинопровода (А)	KN	40	63	100	160
-------------------------	----	----	----	-----	-----

Общие характеристики

Соответствие стандартам		МЭК/EN 60439-2				
Степень защиты	IP	55	55	55	55	
Механическая стойкость	IK	08	08	08	08	
Номинальный ток при температуре окружающей среды 35°C	I _{nc}	A	40	63	100	160
Номинальное напряжение изоляции	U _i	B	500	500	500	500
Номинальное рабочее напряжение	U _e	B	500	500	500	500
Номинальное импульсное напряжение	U _{imp}	кВ	6	6	6	6
Номинальная частота	f	Гц	50/60	50/60	50/60	50/60

Характеристики проводников

Фазные проводники

Среднее сопротивление при температуре окружающей среды 20°C	R ₂₀	мОм/м	4.97	2	0.85	0.61
Среднее сопротивление при I _{nc} и 35°C	R ₁	мОм/м	5.96	2.4	1.02	0.79
Среднее реактивное сопротивление при I _{nc} , 35°C и 50 Гц	X ₁	мОм/м	0.24	0.24	0.25	0.24
Средний импеданс при I _{nc} , 35°C и 50 Гц	Z ₁	мОм/м	5.96	2.41	1.05	0.83

Защитный проводник (РЕ)

Среднее сопротивление при температуре окружающей среды 20°C		мОм/м	1.09	1.09	1.09	1.09
---	--	--------------	------	------	------	------

Характеристики аварийного контура

Метод симметричных компонент	Ph/N при 35°C	Среднее сопротивление	R _{0 ph/N}	мОм/м	19.96	8.16	3.72	2.67		
		Среднее реакт. сопротивление	X _{0 ph/N}	мОм/м	0.17	1.64	1.56	1.4		
	Ph/PE при 35°C	Среднее сопротивление	R _{0 ph/PE}	мОм/м	8.43	5.23	3.84	3.34		
		Среднее реакт. сопротивление	X _{0 ph/PE}	мОм/м	2.31	2	1.66	1.29		
Метод импеданса	При 20°C	Среднее сопротивление	Ph/Ph	R _{b0 ph/ph}	мОм/м	9.93	4.01	1.71	1.21	
			Ph/N	R _{b0 ph/N}	мОм/м	9.95	4.1	1.73	1.24	
		Для I _{nc} при 35°C	Среднее сопротивление	Ph/PE	R _{b0 ph/PE}	мОм/м	6.245	3.24	2.03	1.71
				Ph/Ph	R _{b0 ph/ph}	мОм/м	11.88	4.81	2.05	1.58
	Для I _{nc} при 35°C и 50 Гц	Среднее реакт. сопротивление	Ph/N	R _{b0 ph/N}	мОм/м	11.9	4.83	2.07	1.61	
			Ph/PE	R _{b0 ph/PE}	мОм/м	6.24	3.89	2.43	2.22	
		Среднее реакт. сопротивление	Ph/Ph	X _{b ph/ph}	мОм/м	0.48	0.5	0.52	0.79	
			Ph/N	X _{b ph/N}	мОм/м	0.79	0.78	0.78	0.75	
	Ph/PE	X _{b ph/PE}	мОм/м	1.13	1.05	0.96	0.84			

Другие характеристики

Стойкость к короткому замыканию

Стойкость к пиковому току КЗ	I _{pk}	кА	6	11	14	20
Максимальный предел термической стойкости I ² t		А²с	0.29x10 ⁶	1.8x10 ⁶	8x10 ⁶	8x10 ⁶
Стойкость к кратковременному току КЗ (t = 1 с)	I _{cw}	кА	0.5	1.3	2.8	2.8

Падение напряжения

Общее падение напряжения (во включенном состоянии) выражено в В/100 мА (50 Гц) с равномерно распределенной по линии нагрузкой. Если нагрузка сконцентрирована на одном конце линии, падение напряжения имеет двойное значение от указанного в таблице.

Для коэффициента мощности	1	В/100 мА	0.516	0.208	0.088	0.068
	0.9	В/100 мА	0.474	0.196	0.089	0.071
	0.8	В/100 мА	0.425	0.179	0.084	0.067
	0.7	В/100 мА	0.376	0.160	0.077	0.063

Излучаемое магнитное поле

Сила излучаемого магнитного поля в 1 м от шинопровода	B	μТ	0.039	0.063	0.106	0.186
---	---	-----------	-------	-------	-------	-------

Выбор продукта при наличии гармоник (подробно см. раздел «Специальные применения»)

Номинальный ток в зависимости от величины третьей гармоники	THD < 15%	40	63	100	160
	15% < THD < 33%	32	50	80	130
	THD > 33%	28	40	63	100

Допустимый ток в зависимости от температуры окружающей среды

Температура окружающей среды	°C	< 35	35	40	45	50	55
Коэффициент f ₁	%	Без	1	0.97	0.94	0.91	0.87

Canalis KN 40-160 A

Распределительные шинопроводы малой мощности

Характеристики отводных блоков

Номинал шинопровода (А)	KN	40	63	100	160
Общие характеристики					
Степень защиты	IP	55	55	55	55
Механическая стойкость	IK	08	08	08	08
Номинальное напряжение изоляции	U_i	В 400, 500 или 690, в зависимости от устройства защиты			
Номинальное рабочее напряжение	U_e	В 400, 500 или 690, в зависимости от устройства защиты			
Номинальное импульсное напряжение	U_{imp}	кВ 4.6	4.6	4.6	4.6
Номинальная частота	f	Гц 50/60	50/60	50/60	50/60

IP55

Ue = 230...690 В

Белый RAL 9001

Характеристики элементов линии

Номинал шинопровода (А)	KS	100	160	250	400	500	630	800	1000
-------------------------	----	-----	-----	-----	-----	-----	-----	-----	------

Общие характеристики

Соответствие стандартам		МЭК/EN 60439-2								
Степень защиты	IP	55	55	55	55	55	55	55	55	55
Механическая стойкость	IK	08	08	08	08	08	08	08	08	08
Номинальный ток при температуре окружающей среды 35°C	I _{nc}	A	100	160	250	400	500	630	800	1000
Номинальное напряжение изоляции	U _i	B	690	690	690	690	690	690	690	690
Номинальное рабочее напряжение	U _e	B	690	690	690	690	690	690	690	690
Номинальное импульсное напряжение	U _{imp}	кВ	8	8	8	8	8	8	8	8
Номинальная частота	f	Гц	50/60	50/60	50/60	50/60	50/60	50/60	50/60	50/60

Характеристики проводников

Фазные проводники

Среднее сопротивление при температуре окружающей среды 20°C	R ₂₀	мОм/м	1.19	0.55	0.28	0.15	0.11	0.09	0.06	0.04
Среднее сопротивление при I _{nc} и 35°C	R ₁	мОм/м	1.59	1.395	0.39	0.21	0.15	0.13	0.09	0.06
Среднее реактивное сопротивление при I _{nc} , 35°C и 50 Гц	X ₁	мОм/м	0.15	0.457	0.16	0.14	0.07	0.07	0.06	0.06
Средний импеданс при I _{nc} , 35°C и 50 Гц	Z ₁	мОм/м	1.6	0.79	0.42	0.25	0.16	0.15	0.11	0.09

Защитный проводник (PE)

Среднее сопротивление при температуре окружающей среды 20°C		мОм/м	0.42	0.42	0.35	0.19	0.07	0.07	0.07	0.06
---	--	--------------	------	------	------	------	------	------	------	------

Характеристики аварийного контура

Метод симметричных компонент	Ph/N при 20°C	Среднее сопротивление		R _{0 ph/N}	мОм/м	4.85	1.1	1.28	0.74	0.5	0.45	0.32	0.23
				Среднее реакт. сопротивление	X _{0 ph/N}	мОм/м	0.95	0.22	0.86	0.67	0.36	0.35	0.31
		Средний импеданс		Z _{0 ph/N}	мОм/м	4.94	1.12	1.54	1	0.62	0.57	0.45	0.36
	Ph/PE при 20°C	Среднее сопротивление		R _{0 ph/PE}	мОм/м	2.75	2.01	1.34	0.88	0.4	0.51	0.35	0.32
				Среднее реакт. сопротивление	X _{0 ph/PE}	мОм/м	1.11	0.93	0.7	0.67	0.48	0.55	0.43
		Средний импеданс		Z _{0 ph/PE}	мОм/м	2.96	2.22	1.51	1.11	0.63	0.75	0.56	0.51
Метод импеданса	При 20°C	Среднее сопротивление	Ph/Ph	R _{b0 ph/ph}	мОм/м	2.4	1.15	0.65	0.41	0.25	0.23	0.18	0.15
			Ph/N	R _{b0 ph/N}	мОм/м	2.44	1.21	0.74	0.51	0.3	0.28	0.23	0.2
			Ph/PE	R _{b0 ph/PE}	мОм/м	1.87	1.3	0.78	0.55	0.31	0.3	0.28	0.26
	Для I _{nc} при 35°C	Среднее сопротивление	Ph/Ph	R _{b0 ph/ph}	мОм/м	3.19	1.55	0.78	0.41	0.3	0.26	0.17	0.12
			Ph/N	R _{b0 ph/N}	мОм/м	3.21	1.57	0.82	0.46	0.31	0.27	0.19	0.15
			Ph/PE	R _{b0 ph/PE}	мОм/м	2.38	1.46	0.91	0.56	0.28	0.26	0.22	0.2
	Для I _{nc} при 35°C и 50 Гц	Среднее реакт. сопротивление	Ph/Ph	X _{b ph/ph}	мОм/м	0.31	0.31	0.32	0.28	0.14	0.14	0.13	0.12
			Ph/N	X _{b ph/N}	мОм/м	0.45	0.45	0.45	0.39	0.2	0.2	0.18	0.17
			Ph/PE	X _{b ph/PE}	мОм/м	0.58	0.42	0.42	0.39	0.24	0.24	0.23	0.22

Другие характеристики

Стойкость к короткому замыканию

Стойкость к пиковому току КЗ	I _{pk}	кА	15.7	22	28	49.2	55	67.5	78.7	78.7
Максимальный предел термической стойкости I ² t (t = 1 s)		10⁶ А²с	6.8	20.2	100	354	733	1225	1758	1758
Стойкость к кратковременному току КЗ (t = 1 с)	I _{cw}	кА	2.6	4.45	10	18.8	26.2	32.1	37.4	37.4

Падение напряжения

Общее падение напряжения (во включенном состоянии) выражено в В/100 мА (50 Гц) с равномерно распределенной по линии нагрузкой. Если нагрузка сконцентрирована на одном конце линии, падение напряжения имеет двойное значение от указанного в таблице.

Для коэффициента мощности	1	В/100 мА	0.1377	0.1208	0.0338	0.0182	0.0130	0.0113	0.0078	0.0052
	0.9	В/100 мА	0.1296	0.1260	0.0364	0.0217	0.0143	0.0128	0.0093	0.0069
	0.8	В/100 мА	0.1180	0.1204	0.0353	0.0218	0.0140	0.0126	0.0094	0.0073
	0.7	В/100 мА	0.1057	0.1128	0.0335	0.0214	0.0134	0.0122	0.0092	0.0073

Излучаемое магнитное поле

Сила излучаемого магнитного поля в 1 м от шинопровода	B	μТ	0.19	0.31	0.52	0.89	0.50	0.66	0.88	1.21
---	---	-----------	------	------	------	------	------	------	------	------

Выбор продукта при наличии гармоник (подробно см. раздел «Специальные применения»)

Номинальный ток в зависимости от величины третьей гармоники	THD < 15%	100	160	250	400	500	630	800	1000
	15% < THD < 33%	80	125	200	315	400	500	630	800
	THD > 33%	63	100	160	250	315	400	500	630

Допустимый ток в зависимости от температуры окружающей среды

Температура окружающей среды	°C	< 35	35	40	45	50	55
Коэффициент f1	%	n/a	1	0.97	0.94	0.91	0.87

Canalis KS 100-1000 A

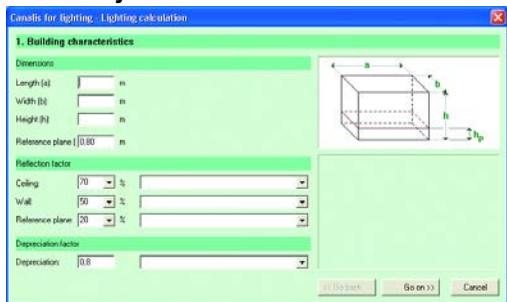
Распределительные шинопроводы средней мощности

Характеристики отводных блоков

Номинал шинопровода (А)		100	160	250	400	500	630	800	1000
Общие характеристики									
Степень защиты	IP	55	55	55	55	55	55	55	55
Механическая стойкость	IK	08	08	08	08	08	08	08	08
Номинальное напряжение изоляции	U _i В	400, 500 или 690, в зависимости от устройства защиты							
Номинальное рабочее напряжение	U _e В	400, 500 или 690, в зависимости от устройства защиты							
Номинальное импульсное напряжение	U _{imp} кВ	6.8	6.8	6.8	6.8	6.8	6.8	6.8	6.8
Номинальная частота	f Гц	50/60	50/60	50/60	50/60	50/60	50/60	50/60	50/60

Schneider Electric предлагает комплексное программное обеспечение для проектирования установки Canalis и составления сметы.

CanFast предлагает помощь во всем, что Вам нужно.



Руководство по проектированию освещения

CanFast – программное обеспечение, разработанное Schneider Electric для помощи в проектировании, составлении спецификаций и смет установок Canalis.

CanFast, комплексное программное обеспечение

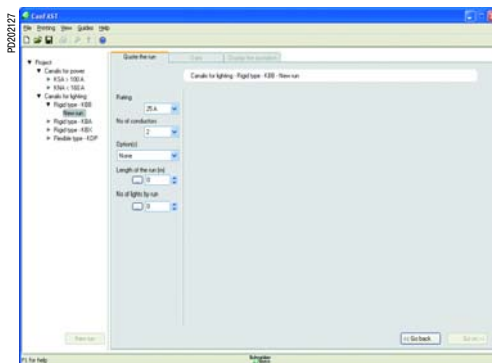
Программное обеспечение CanFast поможет Вам быстро спроектировать оптимальную установку для Вашего проекта. Оно позволит Вам:

- легко выбирать правильные компоненты шинпровода;
- сравнивать решение на базе шинпроводов с эквивалентным решением на основе кабелей;
- составлять спецификации с перечнем необходимых изделий и их количеством;
- подготавливать сметы, включающие полную спецификацию оборудования и трудозатраты.

Принцип работы

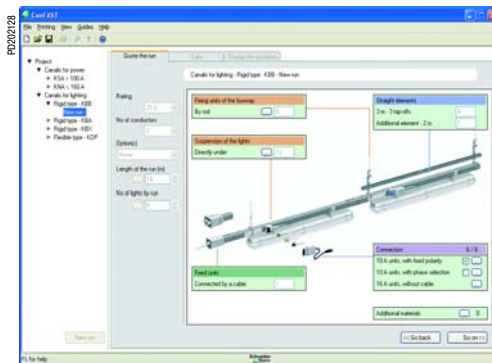
Пользователь вводит следующую информацию:

- для цепей освещения: ток, длину, количество светильников и идентичных линий;
- для силовых цепей: ток, длину, количество потребителей, номинал и тип защиты для каждой линии.



Окно ввода данных для линии шинпровода Canalis

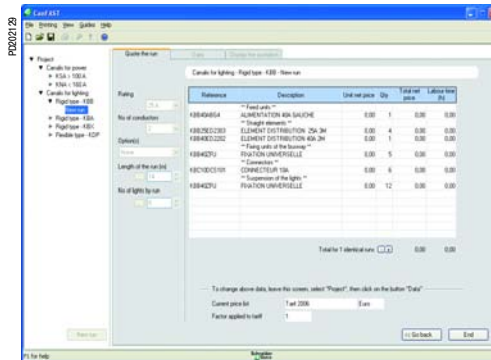
Программное обеспечение разбивает проект на группы, различающиеся по функциональному признаку (крепёж, прямые секции и т.д.).



Разбивка линии по функциональным группам

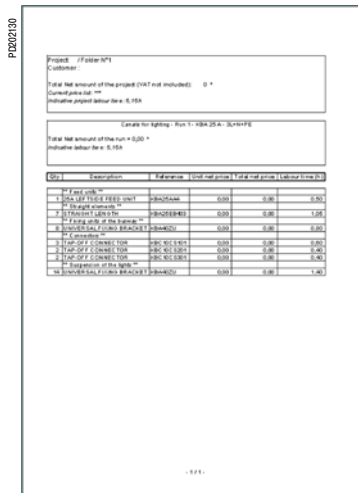
Программное обеспечение для проектирования и составления смет

После определения компонентов линии Пользователь получает таблицу с калькуляцией цен.

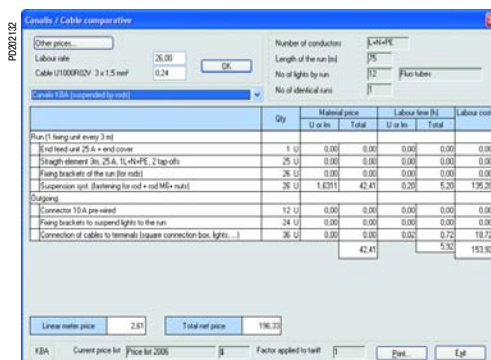


Разбивка линии по изделиям с калькуляцией цен и оценкой времени монтажа, необходимого для данной установки

Программное обеспечение CanFast позволяет вывести полную смету (количество и тип изделий, цена за единицу оборудования, окончательная стоимость и время монтажа, необходимое для данной установки).



Сравнение осветительной установки Canalis и эквивалентного решения на основе кабелей



Детальный расчет стоимости для обоих решений

Содержание

Canalis KDP	61
Презентация	62
Описание	66
Каталожные номера и размеры	72
Инструкции по монтажу	80
Canalis KBA/KBL	87
Презентация	88
Описание	92
Каталожные номера и размеры	98
Инструкции по монтажу	108
Canalis KBB	115
Презентация	116
Описание	120
Каталожные номера и размеры	126
Инструкции по монтажу	134
Canalis KN	141
Презентация	142
Описание	146
Каталожные номера и размеры	152
Инструкции по монтажу	168
Canalis KS	175
Презентация	176
Описание	180
Каталожные номера и размеры	186
Инструкции по монтажу	214
Canalis KS для вертикального распределения	223
Презентация	224
Описание	228
Каталожные номера и размеры	230
Инструкции по монтажу	242
Canalis KT	249
Презентация	250

Презентация	
Canalis KDP	62
Описание	
Canalis KDP 20 A	66
Canalis KDP, КВА и КВВ	68
Отводные блоки	70
Присоединения заводского изготовления	71
Каталожные номера и размеры	
Canalis KDP 20 A	72
Отводные блоки Canalis KDP, КВА и КВВ	76
Инструкции по монтажу	
Описание монтажа	80
Монтаж элементов шинопровода	82

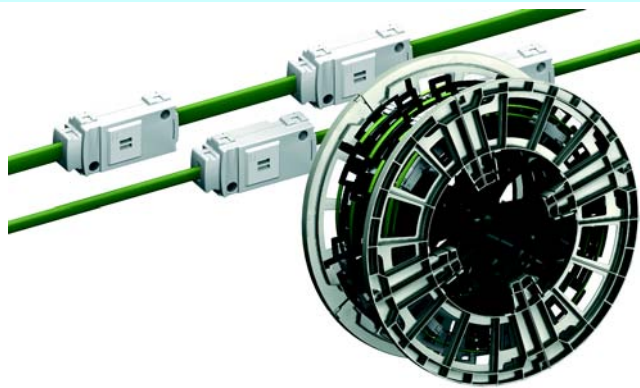
Canalis KDP

Шинопровод для освещения
и распределения электрической энергии

1 – Компоненты линии шинпровода

- Номинальный ток: 20 А.
- Количество токоведущих проводников: 2 или 4.
- Длина: поставляются в катушках по 24 или 192 метра.

P202156



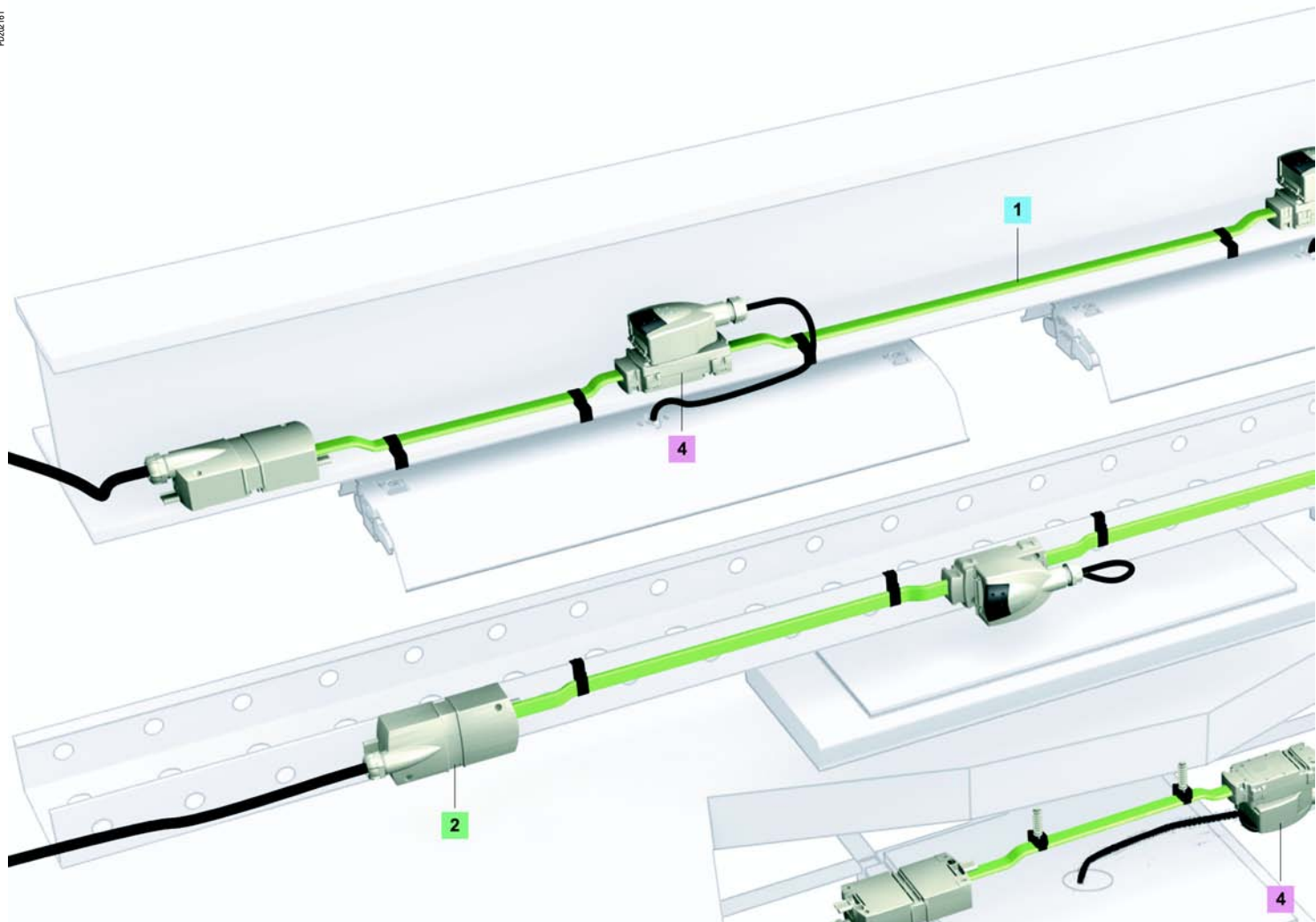
2 – Блоки подачи питания и концевые заглушки

- Блоки подачи питания, поставляемые с концевыми заглушками, запитывают с одного конца линию шинпровода Canalis KDP с помощью кабеля.

P202157



P202161

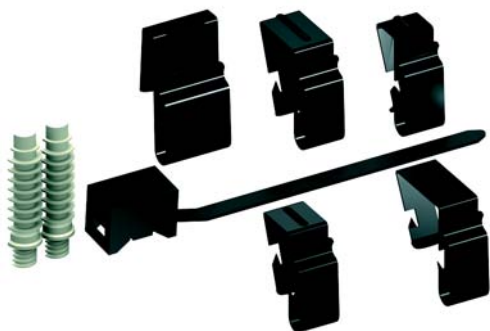


Canalis KDP

Шинопровод для освещения и распределения электрической энергии

3 – Крепежные системы и кабельные лотки

■ Крепежные системы используются для крепления Canalis KDP по бокам кабельных лотков, металлических конструкций или бетонных плит.



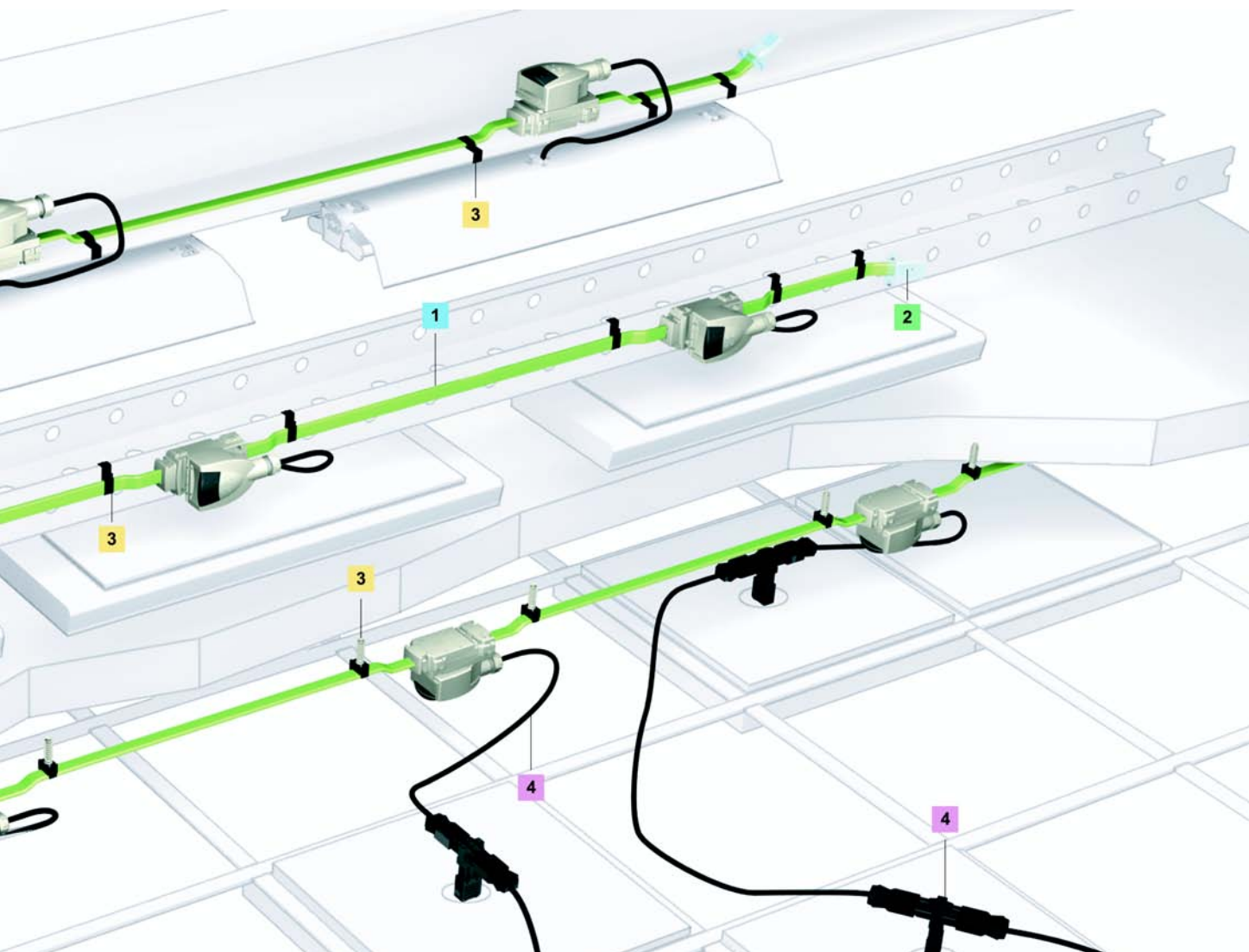
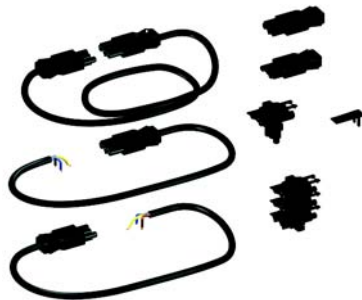
4 – Отводные блоки

■ Отводные блоки на номинальные токи 10 и 16 А с фиксированной полярностью и возможностью выбора полярности, с подключенным кабелем и без него подходят для любого типа шинопроводов освещения.



Комплектные соединения

■ Комплектные изделия заводского изготовления для подключения и питания нескольких светильников от одного отводного блока для распределения в фальшпотолках.



Canalis KDP

Шинопровод для освещения и распределения электрической энергии

Пожаробезопасность

Все элементы шинопровода Canalis KDP не содержат галогены.

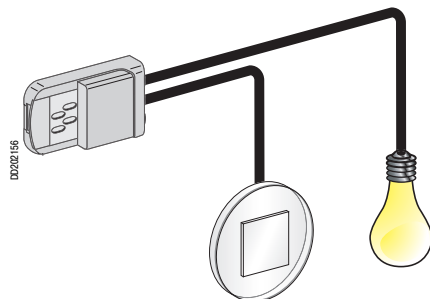
При пожаре шинопровод Canalis KDP не выделяет дым и токсичные газы.



Специальные отводные блоки для управления освещением

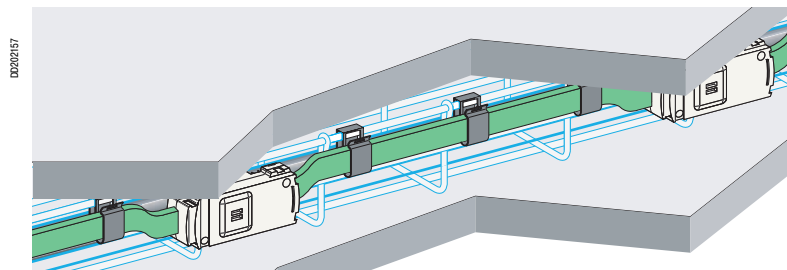
Данные отводные блоки используются для объектов с отдельными помещениями и предназначены для:

- коммутации одного контура;
- коммутации двух контуров;
- коммутации с двумя выключателями;
- коммутации импульсным выключателем или таймером.



Компактность

Компактный дизайн Canalis KDP обеспечивает легкую установку в фальшполах или потолках.

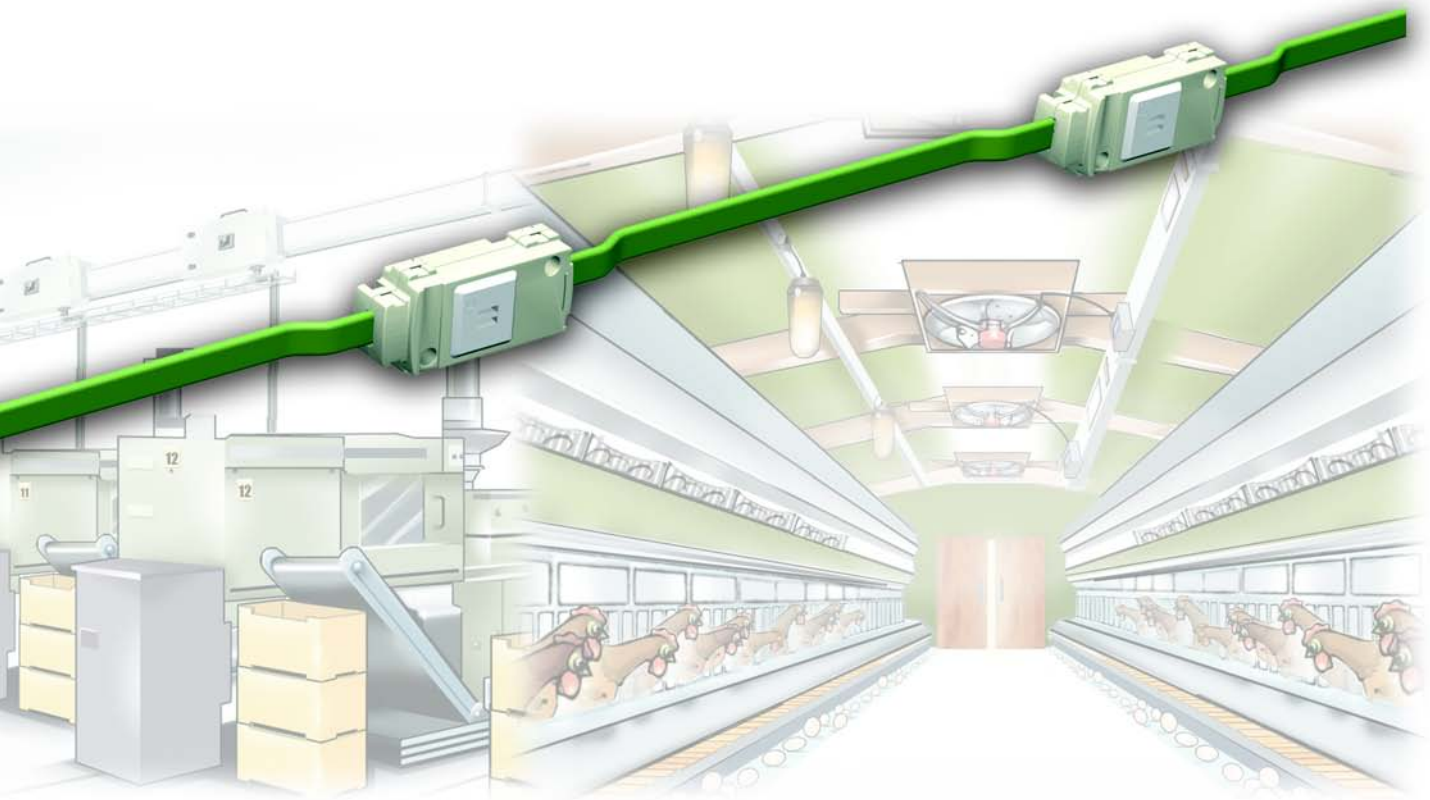
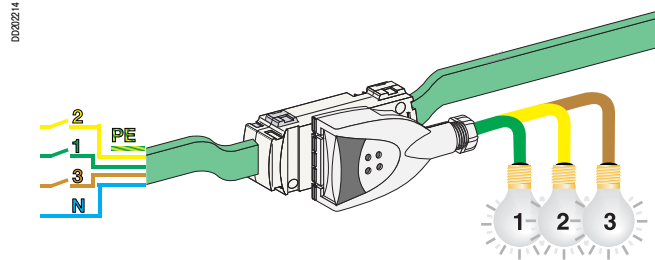


Canalis KDP

Шинопровод для освещения и распределения электрической энергии

Три уровня освещения

Использование трех фаз шинпровода позволяет создать три уровня освещения.



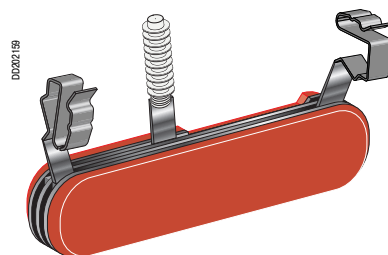
Высокая степень защиты

Степень IP55 гарантирует шинпроводу защиту от брызг и пыли. Высокая степень защиты Canalis KDP означает, что он может устанавливаться в любых типах зданий.



Правильный крепеж

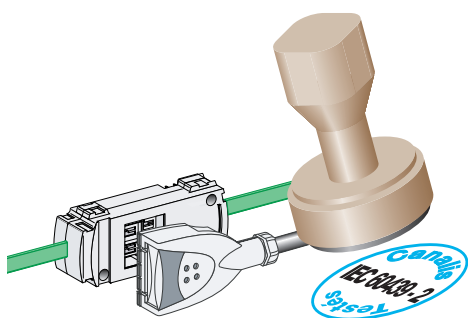
Легкость монтажа Canalis KDP обеспечивается крепежом, подходящим для любых структур зданий.



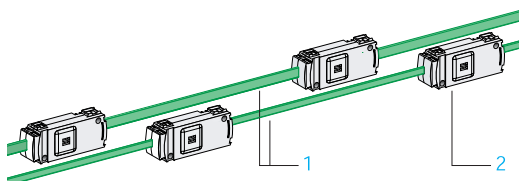
Canalis KDP 20 A

Шинопровод для освещения и распределения электрической энергии

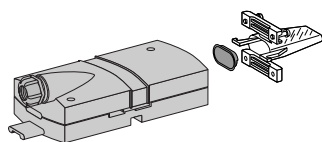
DD210150



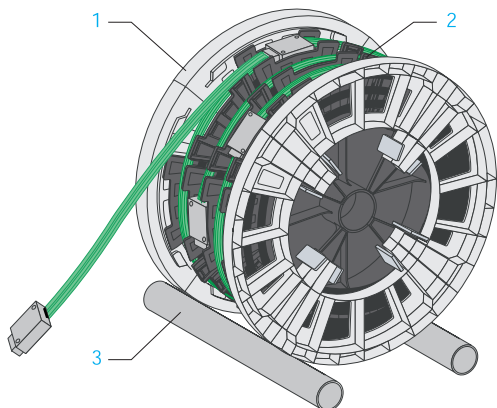
DD210155



DD210152



DD210154



Canalis KDP не содержит галогены

В случае пожара кабель и изоляция проводника, содержащие галогены (хлор, бром и т.д.), выделяют темный токсичный и едкий дым. Это может привести к панике, затруднениям при эвакуации и работе спасательных бригад, интоксикации и наносит вред - разъедает электронную и компьютерную технику.

Шинопровод KDP не содержит галогены, избегая вышеперечисленные риски.

Компоненты шинпровода

Предназначены для передачи электроэнергии и питания осветительных установок.

Компоненты линии включают в себя:

- 1 Плоский ленточный кабель, соответствующий стандарту МЭК 60502-1, с 3 или 5 проводниками $\varnothing 2.5 \text{ мм}^2$, включая один защитный проводник. Медные проводники покрыты оловом для защиты от коррозии. Canalis KDP поставляется в 24-метровых, 183-метровых (специальное предложение с расстоянием между отводами 1350 мм) или 192-метровых катушках. 192-метровые катушки представляют собой восемь катушек, скрепленных вместе, каждая из которых содержит 24 м кабеля. Для облегчения установки и использования разматывающего комплекта (см. далее), рекомендуется заказывать KDP в 24-метровых катушках.
- 2 Изготовленные на заводе отводные розетки. В них могут устанавливаться любые отводные блоки гаммы KBA и KBB, обеспечивая надежное электрическое соединение отводных блоков.

Степень защиты сборки IP55.

Возможные расстояния между отводными розетками: 1.2, 1.35, 1.5, 2.4, 2.7 и 3 м.

Все изоляционные и пластиковые материалы имеют повышенную огнестойкость.

- Испытания раскаленными цепями в соответствии со стандартом МЭК 695-2-1:
 - 960°C для компонентов, имеющих непосредственный контакт с токоведущими частями;
 - 650°C для других компонентов.

KDP сертифицирован как не способствующий распространению огня в соответствии со стандартом МЭК 60332-1.

Вся система полностью соответствует стандарту МЭК 60439-2.

Блоки подачи питания и концевые заглушки

После разделки кабеля KDP выполняется подключение медного кабеля максимальным сечением 4 мм² с помощью винтовых клеммников.

Данные блоки снабжены кабельным сальником PG 16. Блоки закрываются крышкой на винтах.

Они предназначены для питания линии с любой стороны и для соединения двух линий KDP.

Каждый блок подачи питания поставляется с концевой заглушкой для противоположного конца линии.

Вся система полностью соответствует стандарту МЭК 60439-2.

Комплект для разматывания

Облегчает монтаж шинпровода KDP, позволяя разматывать кабель с катушки.

Он может использоваться со всеми стандартными разматывающими роллерами.

Крепится зажимами к катушке и может сниматься для повторного использования.

- 1 Разматывающий комплект (8 частей)
- 2 Бобина
- 3 Роллеры (не поставляются)

Canalis KDP 20 A

Шинопровод для освещения и распределения электрической энергии

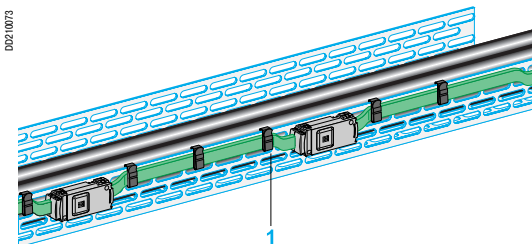
Системы крепления

Данные системы предназначены для крепления KDP в соответствии с рекомендуемыми установкой методами.

Крепление к краю кабельного лотка из перфорированного листового металла

1 Крепление к краю листового металла: KDP ZF10.

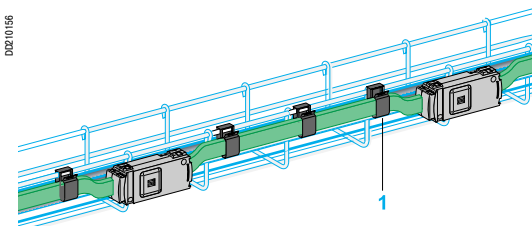
Для ленточного кабеля и блока подачи питания.



Крепление к краю сетчатых лотков

1 Крепление к сетчатым лоткам: KDP ZF14.

Для крепления ленточного кабеля и блока подачи питания к сеткам от 5 до 8 мм.

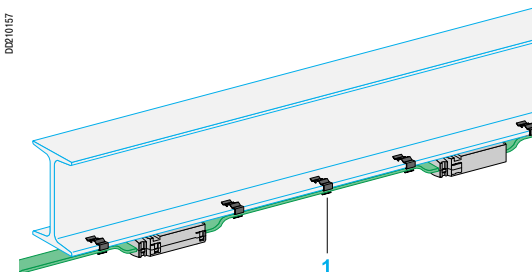


Крепление к металлоконструкциям

1 Крепление к балкам следующей толщины:

- KDP ZF10: от 1 до 8 мм;
- KDP ZF11: от 8 до 13 мм;
- KDP ZF12: от 13 до 17 мм;
- KDP ZF13: от 17 до 22 мм.

При $h \geq 120$ мм KDP может устанавливаться на верхнем крыле балки.



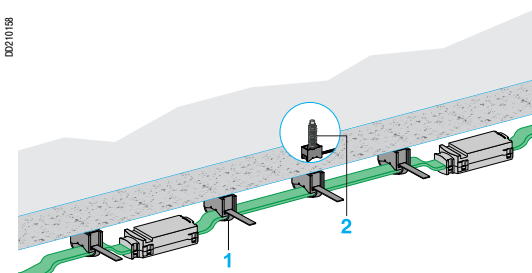
Крепление к бетонным плитам или деревянным конструкциям

1 Крепление кабельным хомутом

KDP ZF20: для ленточного кабеля.

2 Крепление к бетону

KDP ZF21: для отверстия диаметром 8 мм.



Крепление VDI

Одна крепежная сборка для силовых цепей и цепей VDI.

- Крепеж для VDI: KFB SB600 и промежуточный держатель KFB EI600.

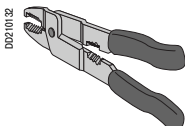
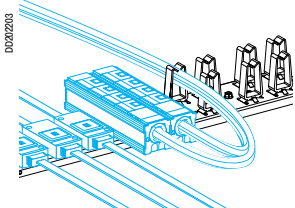
Специально спроектированная сборка для крепления всех цепей, необходимых для 28 офисных рабочих станций.

Он крепит:

- 3 распределительные линии Canalis KDP, KBA, KBB или KN для систем освещения, силовых розеток и бесперебойного питания. Для Canalis KBA или KBB также необходим универсальный крепеж KB*40ZFU, который должен быть заказан отдельно.
 - 7 пучков из 8 коммуникационных кабелей (4 цепи данных и 4 телефонные цепи), а также 2 интерфейса для четырех разъемов RJ45 каждый.
- Крепеж может устанавливаться либо над фальшпотолками (подвешен на шпильке), либо под фальшполом.

Инструмент для разделки

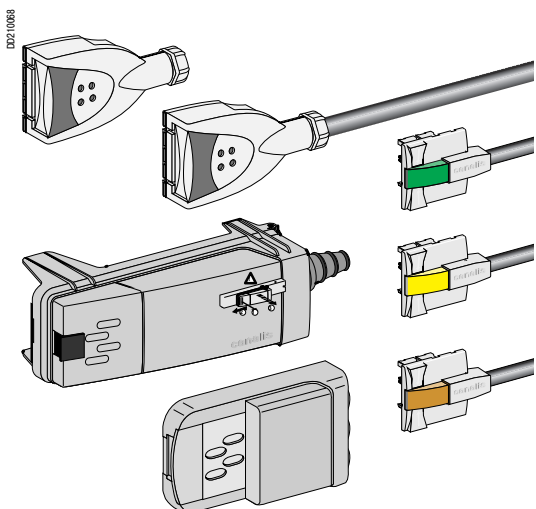
Используется для отрезания, удаления оболочки и разделки 3- и 5-проводниковых KDP-кабелей.



Canalis KDP, KBA и KBB

Шинопровод для сетей освещения и распределения электрической энергии

Отводные блоки

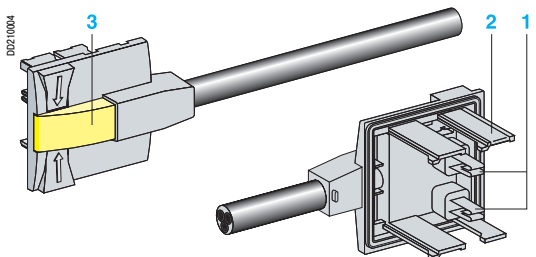


Отводные блоки (общие положения)

Для мгновенного подключения светильников к шинопроводам Canalis KDP:

- они могут подключаться к шинопроводу, находящемуся под напряжением;
- контакты для присоединения к проводникам выполнены в виде зажимов;
- подключение защитного проводника PE происходит перед подключением фаз и нейтрали;
- возможность выбора фазы (втычные контактные блоки) для балансирования трехфазных распределительных систем;
- выбранные фазы видны через прозрачное окошко;
- цветной зажимной замок удерживает блоки в отводной розетке;
- все изоляционные и пластиковые материалы имеют высокую огнестойкость:
 - тест раскаленными щипцами в соответствии со стандартом МЭК 695-2-1:
 - 960°C для элементов, имеющих непосредственный контакт с токоведущими частями;
 - 650°C для других элементов.

Все изоляционные и пластиковые материалы не содержат галогены.



Отводной блок 10 А с фиксированной полярностью, с кабелем

С подключенным кабелем SO5Z1Z1-F, 3 x 1.5 мм² длиной 0.8 м, «разделанным» со стороны светильника:

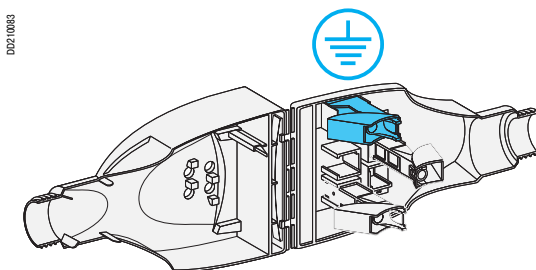
- номинальный ток: 10 А;
- фиксированная полярность: L + N + PE;
- различные модели отводных блоков позволяют выполнять балансирование трехфазной распределительной системы.

Цвет замка и корпуса отводного блока позволяет определить полярность на расстоянии.

- 1 Контакты силовых проводников
- 2 Контакт защитного проводника
- 3 Замок

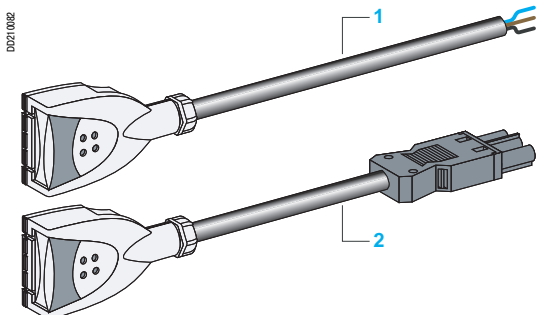
Отводной блок 10 А с возможностью выбора фазы

- два перемещаемых контактных блока могут использоваться как для распределительной системы L + N + PE, так и для 2L + PE;
- поставляется с кабельным сальником.



Отводной блок 10 А, KBC-10DCB20, 2L + PE, без кабеля

- для подключения светильника с помощью кабеля определенного типа, длины и сечения;
- быстрое подключение кабеля сечением от 3 x 0.75 до 3 x 1.5 мм². При использовании комплектов коннекторов линия должна иметь защиту номиналом 16 А (смотрите возможность отсутствия защиты в руководстве по проектированию сетей освещения, в разделе «Защита от перегрузки»).



Отводной блок KBC 10 А, 2L + PE, с кабелем

Два вида блоков :

- 1 С подключенным кабелем SO5Z1Z1-F, 3 x 1.5 мм², длиной 1 м, «разделанным» со стороны светильника
- 2 Для KDP, с подключенным кабелем SO5Z1Z1-F, 3 x 1.5 мм², длиной 1 м, с втычным разъемом GST18i3 со стороны светильника (смотрите «Комплектные коннекторы»). В этом случае степень защиты коннектора IP40.

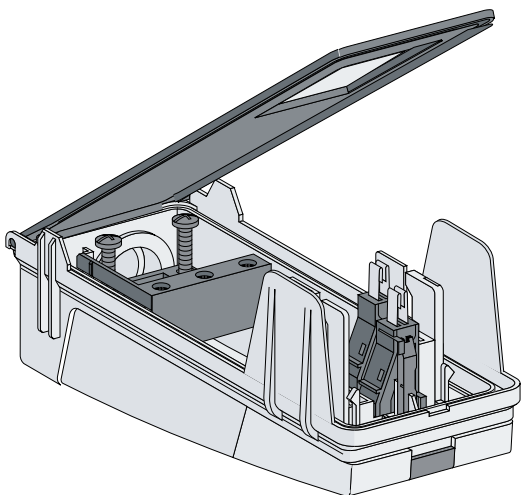
При использовании комплектов коннекторов линия должна иметь защиту номиналом 16 А (смотрите возможность отсутствия защиты в «Руководстве по проектированию сетей освещения», в разделе «Защита от перегрузки»).

Canalis KDP, KBA и KBB

Шинопровод для сетей освещения и распределения электрической энергии

Отводные блоки

DD210188



Отводной блок 16 А, KBC 16DCB/DCF21, с выбором фазы

Для подключения светильника кабелем определенного типа, длины и сечения.

- Двухполюсный: L + N + PE (1 перемещаемый контактный блок, фиксированная нейтраль) или 2L + PE (2 перемещаемых контактных блока).
- Установка облегчена при помощи боковых направляющих.
- Поставляется с кабельной втулкой. Клеммы для подключения кабеля сечением от 0.75 до 1.5 мм².

Отводной блок KBC 16DCB с клеммами, прямого присоединения (без защиты)

Для прямого присоединения (без защиты) светильников при помощи специальных кабелей. Отводной блок может быть оборудован аксессуаром для цепи дистанционного управления светильниками.

Отводной блок KBC 16DCF, с предохранителями

Для защиты каждого светильника. Держатели предохранителей на фазу (в зависимости от модели устанавливаются один или два держателя).

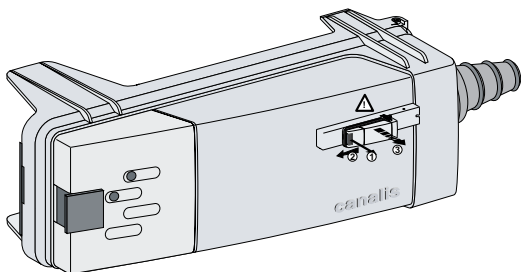
Для цилиндрических предохранителей типа NF 8.5 x 31.5 (не поставляются), до gG 16 А, отключающая способность 20 кА.

Отводной блок 16 А, L + N + PE, с фиксированной полярностью, KBC 16DCB/DCF006

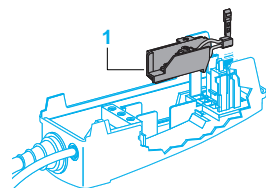
Для питания и защиты светильников, предназначенных для двух независимых цепей 4-проводного шинопровода KDP.

Аналогичен по конструкции отводным блокам на предыдущей странице, но с фиксированной полярностью.

DD210189



DD210190



Дополнительные принадлежности

Специальные принадлежности для отводных блоков KBC 16DCF

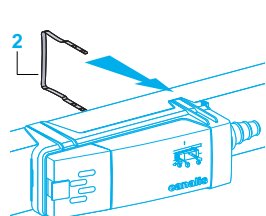
1 Дополнительный блок-контакт для цепей дистанционного управления

- Для подвода цепей дистанционного управления к светильнику (для линии KBB с опцией T).
- Крепится к отводным блокам типа KBC 16DCB или CF (кроме KBC 16DCF22).
- Клеммы для телефонного двойного провода сечением до 2 x 0,75 мм².
- Поставляется с кабельной втулкой.

2 Задняя крепежная скоба

Задняя крепежная скоба для дополнительного крепления отводных блоков KBC 16 А применяется при риске возникновения натяжения кабеля или при больших длине и массе кабеля.

DD210191



Другие дополнительные принадлежности

3 Блокирующее устройство

Применяется для всех типов отводных блоков 10 и 16 А.

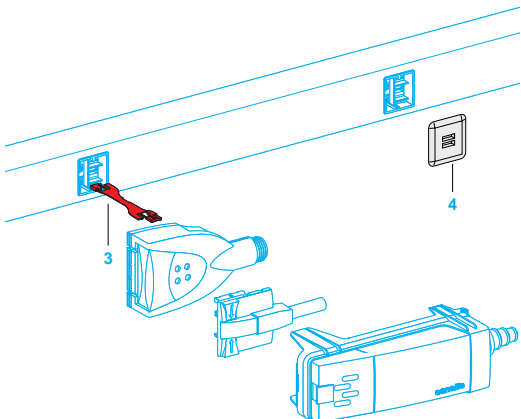
Для механической блокировки отводных блоков может применяться установка 3 запирающих устройств различной расцветки при наличии 2-3 различных распределительных сетей (силовые сети, сети различного номинального напряжения, частоты и т.д.).

- Блокирующее устройство состоит из рукоятки и блокировочных устройств с обеих сторон.
- Для определения с расстояния отводные блоки и шинопровод могут быть промаркированы.

4 Заглушка для отводной розетки

Запасной элемент для восстановления уровня защиты до IP55 после снятия отводного блока (если заводская заглушка утеряна).

DD210192



Отводные блоки Шинопровод для освещения и распределения электрической энергии

Блоки 10 А для управления освещением

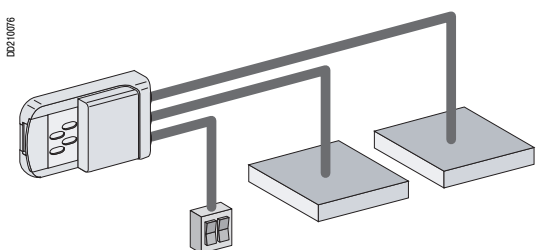
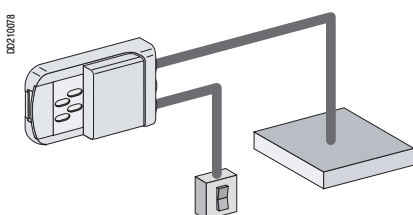
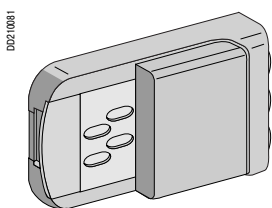
Для управления и питания светильников на объектах с отдельными помещениями:

- номинал 10 А;
- система выбора фазы для балансированных 3-фазных распределительных систем;
- без подсоединенного кабеля позволяют подключать либо светильники, либо управляющие устройства;
- подключение кабеля к пружинным клеммникам для проводов \varnothing от 0.75 до 2.5 мм²;
- все блоки для управления освещением могут поставляться с комплектным подсоединением GST18i3. В данном случае подготовленной является только цепь питания светильника. Степень защиты комплектного подводящего кабеля IP40;
- в случае использования комплектных подсоединений линия должна иметь защиту 16 А (см. возможности распределения с защитой на стр. 31).

Эти блоки также могут подключаться к шинопроводам КВА и КВВ.

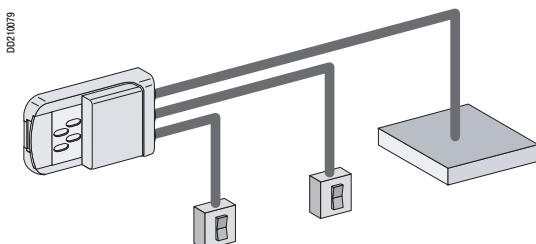
Блоки 10 А для коммутации одного контура

Используются для коммутации одной осветительной цепи из одного места.



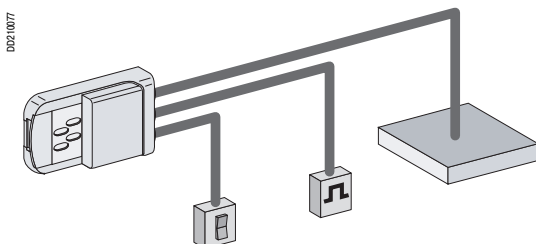
Блоки 10 А для коммутации двух контуров

Используются для коммутации двух осветительных цепей из одного места.



Блоки 10 А для коммутации с двумя выключателями

Используются для коммутации одной осветительной цепи из двух мест.



Блоки 10 А для управления импульсным выключателем или таймером

Используются для дистанционной коммутации одной осветительной цепи с помощью импульсов.

Присоединения заводского изготовления

Шинопровод для освещения и распределения электрической энергии

Комплектные подсоединения

Для питания нескольких светильников от одного отводного блока КВС, для распределения в фальш-потолках.

Комплектные подводящие кабели

■ Удлинитель кабеля с разъемами типа «папа-мама» **KBZ 31EFM●●●**.
Кабель типа SO5Z1Z1-F, 3 x 1.5 мм², длиной 2, 3, 4, 5, 7 и 9 м.

■ Подводящий кабель для светильника **KBZ 31EMC●●●**.

Подводящий кабель с разъемом типа «папа» с одного конца и разделанным концом для подключения к светильнику, не имеющему подготовленного разъема.

■ Подводящий кабель для отводного блока **KBZ 31EFC●●●**.

Подводящий кабель с разъемом типа «мама» с одной стороны и разделанным концом с другой. Кабель типа SO5Z1Z1-F, 3 x 1.5 мм², длиной 1, 3 и 5 м.

Коннекторы

■ Разъем типа «папа» **KBZ 32APMR2**.

Пружинный зажим для 2 жестких кабелей, 3 x 1.5 до 2.5 мм², или 2 витых кабелей, 3 x 1.5 до 2.5 мм², снабженных наконечниками.

■ Разъем типа «мама» **KBZ 32APFR2**.

Пружинный зажим для 2 жестких кабелей, 3 x 1.5 до 2.5 мм², или 2 витых кабелей, 3 x 1.5 до 2.5 мм², снабженных наконечниками.

Разветвительный блок

■ Разветвительный блок, 2 выхода **KBZ 32DBA12**.

Один ввод типа «папа» и два вывода типа «мама» для подсоединения к подготовленным светильникам.

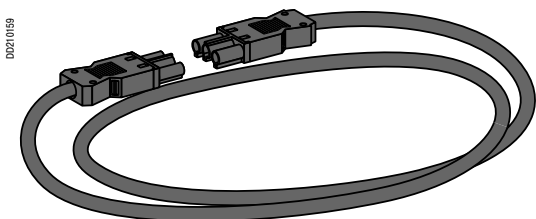
■ Разветвительный блок, 5 выходов **KBZ 32DBA15**.

Один ввод типа «папа» и пять выводов типа «мама».

Замок

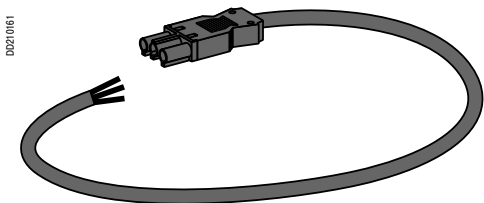
■ Замок **KBZ 30ZVP01** для подводящего кабеля.

Может выдерживать усилие натяжения более 20 Н на подводящем кабеле.



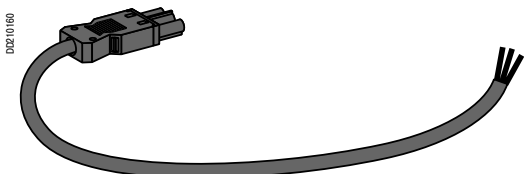
DDZ10169

KBZ 31EFM●●●



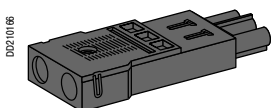
DDZ10161

KBZ 31EMC●●●



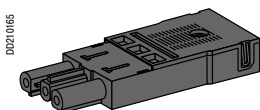
DDZ10160

KBZ 31EFC●●●



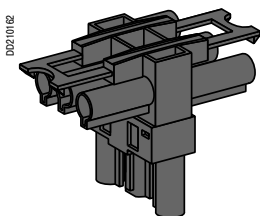
DDZ10166

KBZ 32APMR2



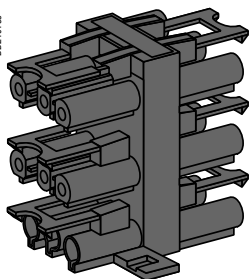
DDZ10165

KBZ 32APFR2



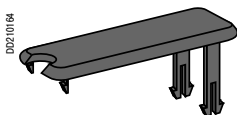
DDZ10162

KBZ 32DBA12



DDZ10163

KBZ 32DBA15



DDZ10164

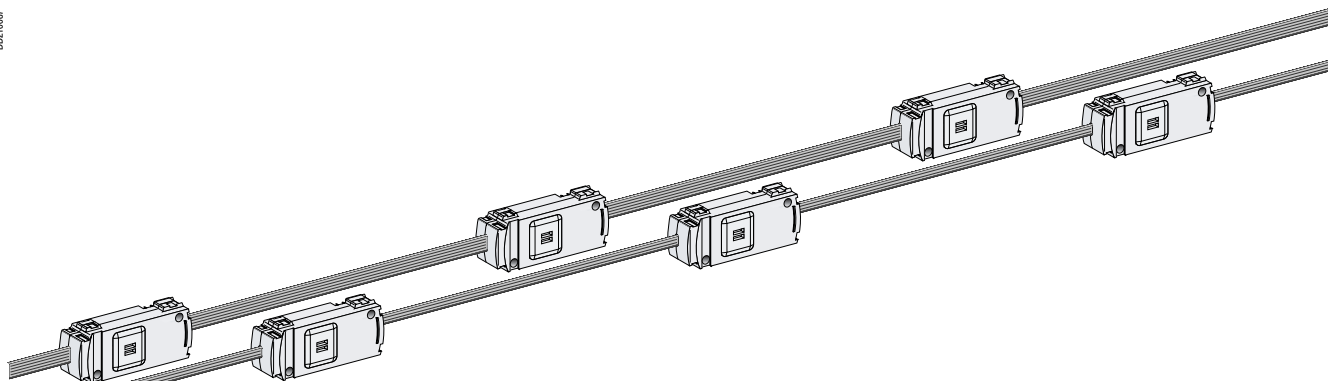
KBZ 30ZVP01



Canalis KDP 20 A

Шинопровод для освещения
и распределения электрической энергии

Компоненты линии



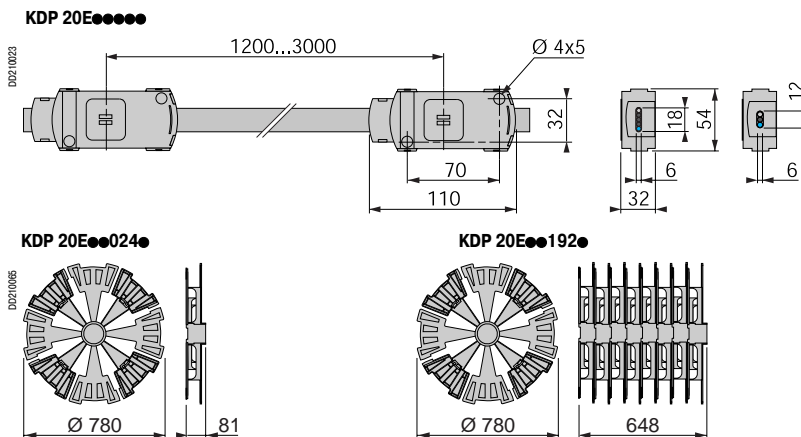
KDP 20E●●●●●

Полярность	Расстояние между отводами (мм)	№ по каталогу		Масса (кг/м)
		Катушка 24 м	Бобина 192 м	
L + N + PE 	1200	KDP 20ED224120	KDP 20ED2192120	0.200
	1350	KDP 20ED223135 ⁽¹⁾	KDP 20ED2183135 ⁽²⁾	0.200
	1500	KDP 20ED224150	KDP 20ED2192150	0.200
	2400	KDP 20ED224240	KDP 20ED2192240	0.200
	2700	KDP 20ED224270	KDP 20ED2194270	0.200
	3000	KDP 20ED224300	KDP 20ED2192300	0.200
3L + N + PE 	1200	KDP 20ED424120	KDP 20ED4192120	0.320
	1350	KDP 20ED423135 ⁽¹⁾	KDP 20ED4183135 ⁽²⁾	0.320
	1500	KDP 20ED424150	KDP 20ED4192150	0.320
	2400	KDP 20ED424240	KDP 20ED4192240	0.320
	2700	KDP 20ED424270	KDP 20ED4194270	0.320
	3000	KDP 20ED424300	KDP 20ED4192300	0.320

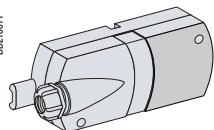
Специальное предложение для расстояния 1350 мм

⁽¹⁾ Катушка 23 м

⁽²⁾ Бобина 183 м

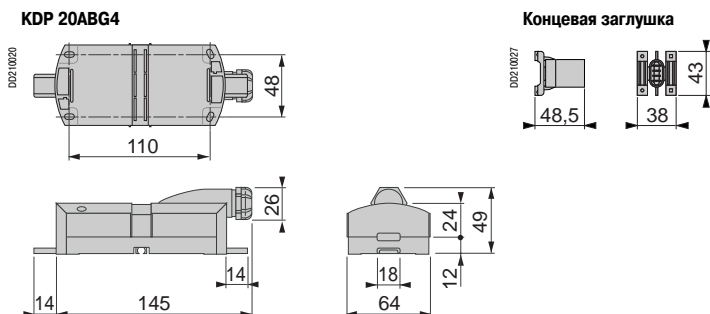


Блоки подачи питания (поставляются с концевой заглушкой)



KDP 20ABG4

Наименование	Установка	Кабельное присоединение		№ по каталогу	Масса (кг)
		Клеммы (мм ²)	Кабельный сальник, Ø (мм ²)		
Блок подачи питания	Слева или справа	4	PG 16, Ø 15	KDP 20ABG4	0.120



Каталожные номера
и размеры
IP55
U_e = 230...400 В

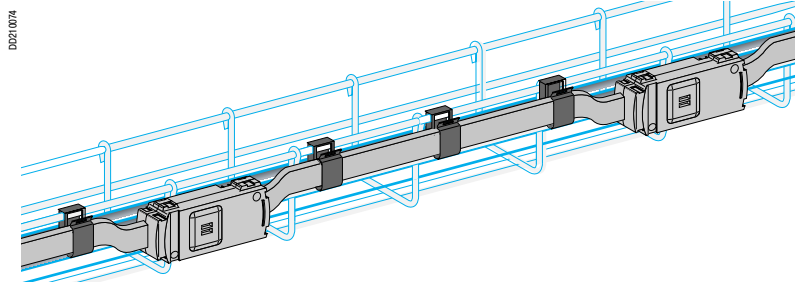


Canalis KDP 20 A

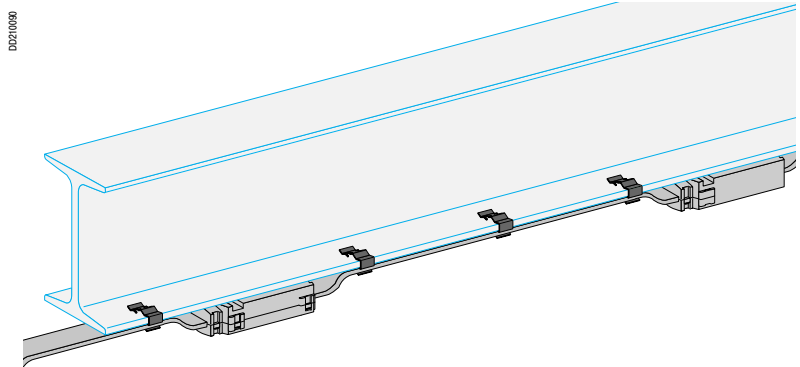
Шинопровод для освещения и распределения электрической энергии

Canalis
KDP

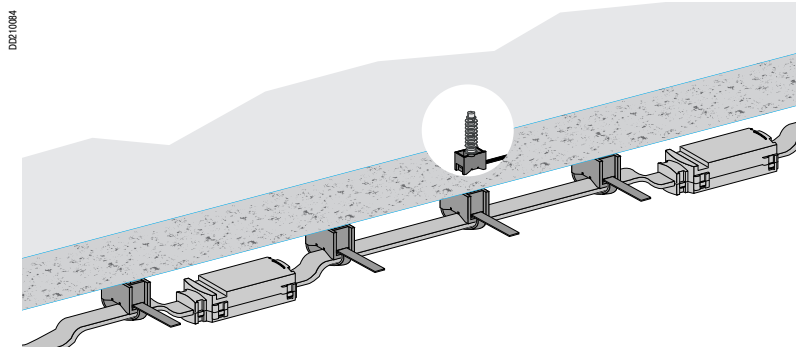
Системы крепления



Шинопровод KDP на сетчатом лотке

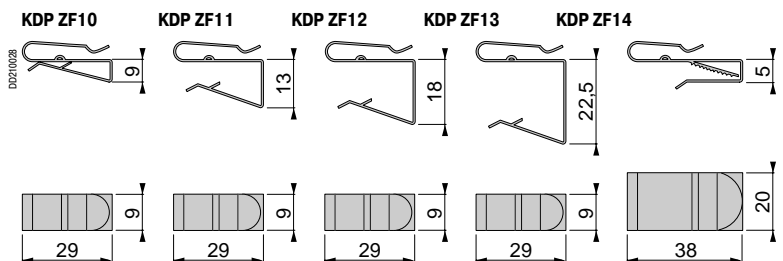


Шинопровод KDP на металлоконструкции



Шинопровод KDP под бетонной плитой

Тип крепления	Толщина (мм)	Кол-во в упаковке (шт.)	№ по каталогу	Масса (кг)
Кабельный лоток из перфорированного листового металла	-	100	KDP ZF10	0.006
Сетчатый лоток	∅ 4...6	100	KDP ZF14	0.006
Металлоконструкция	1...8	100	KDP ZF10	0.006
	8...13	100	KDP ZF11	0.006
	13...17	50	KDP ZF12	0.006
	17...22	50	KDP ZF13	0.006
Дерево или бетон	Крепление кабельными хомутами	100	KDP ZF20	0.006
	Крепление в бетон дюбелями ∅ 8 мм	100	KDP ZF21	0.006





Canalis KDP 20 A

Шинопровод для освещения

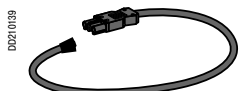
и распределения электрической энергии

Комплектные соединительные кабели

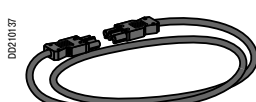
Соединительные кабели



KBZ 31EMC010



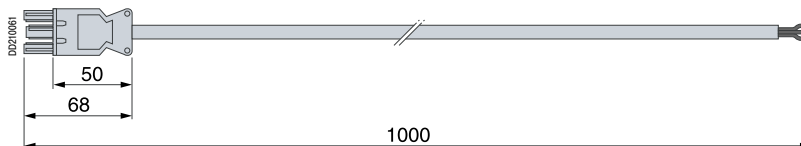
KBZ 31EFC00



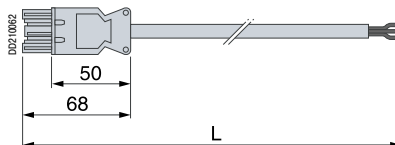
KBZ 31EFM00

Наименование	Применение	Длина (м)	Кол-во в упаковке (шт.)	№ по каталогу	Масса (кг)
Кабель	Для подключения светильника	1	10	KBZ 31EMC010	0.100
	Для подключения к отводному блоку	1	10	KBZ 31EFC010	0.100
		3	10	KBZ 31EFC030	0.300
		5	10	KBZ 31EFC050	0.500
	Для соединения между светильниками	2	10	KBZ 31EFM020	0.200
		3	10	KBZ 31EFM030	0.300
		4	10	KBZ 31EFM040	0.400
		5	10	KBZ 31EFM050	0.500
		7	10	KBZ 31EFM070	0.700
9		10	KBZ 31EFM090	0.900	

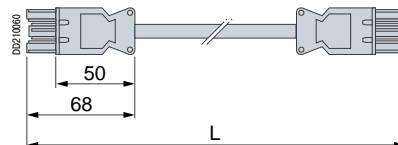
KBZ 31EMC10



KBZ 31EFC00



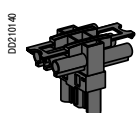
KBZ 31EFM00



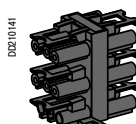
№ по каталогу	Длина L (м)
KBZ 31EFC010	1
KBZ 31EFC030	3
KBZ 31EFC050	5

№ по каталогу	Длина L (м)
KBZ 31EFM020	2
KBZ 31EFM030	3
KBZ 31EFM040	4
KBZ 31EFM050	5
KBZ 31EFM070	7
KBZ 31EFM090	9

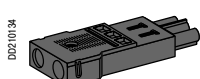
Устройства присоединения кабелей



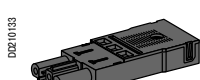
KBZ 32DBA12



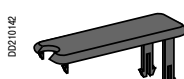
KBZ 32DBA15



KBZ 32APFR2



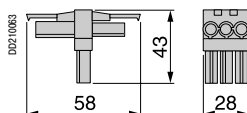
KBZ 32APMR2



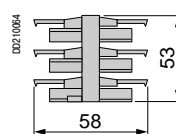
KBZ 32ZVP01

Наименование	Функция	Кол-во в упаковке (шт.)	№ по каталогу	Масса (кг)
Разветвительный блок	T-образный	1 ввод типа «папа», 2 вывода типа «мама»	KBZ 32DBA12	0.025
		1 ввод типа «папа», 5 выводов типа «мама»	KBZ 32DBA15	0.050
Коннектор для кабеля	Разъем типа «мама»	50	KBZ 32APFR2	0.010
	Разъем типа «папа»	10	KBZ 32APMR2	0.010
Замок	Сопrotивление натяжению	10	KBZ 30ZVP01	0.010

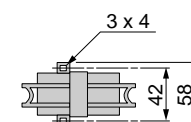
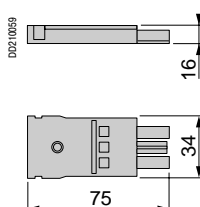
KBZ 32DBA12



KBZ 32DBA15



KBZ 32APMR2



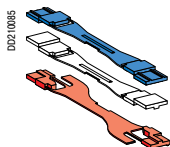


Canalis KDP 20 A

Шинопровод для освещения и распределения электрической энергии

Дополнительные приспособления

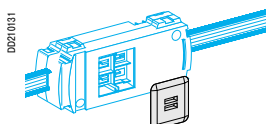
Для отводных блоков



KBC 16ZL●

Наименование	Функция	Цвет	Кол-во в упаковке (шт.)	№ по каталогу	Масса (кг)
Устройства блокировки розетки/отводного блока (комплект состоит из двух частей)	Идентификация и механическая блокировка между 1-3 цепями	Голубой	20	KBC 16ZL10	0.002
		Белый	20	KBC 16ZL20	0.002
		Красный	20	KBC 16ZL30	0.002

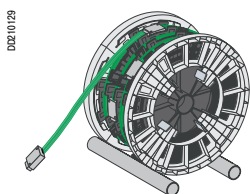
Запасные части



KBC 16ZB

Наименование	Функция	Кол-во в упаковке (шт.)	№ по каталогу	Масса (кг)
Инструмент для разделки кабеля	Используется для отрезания, снятия изоляции и разделки трех- или пятижильного кабеля KDP	10	KBC 16ZB1	0.005

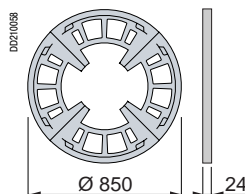
Аксессуары



KDP ZF31

Наименование	Функция	№ по каталогу	Масса (кг)
Заглушка для розетки	Восстанавливает степень защиты IP55 на отводной розетке, если потеряна заводская заглушка	KDP ZF30	0.200
Комплект для размотки	Разматывает 24- или 192-метровые катушки	KDP ZF31	1.200

KDP ZF31



00210058

Ø 850

24

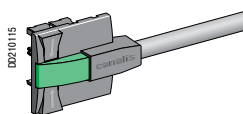


Отводные блоки Canalis KDP, КВА и КВВ

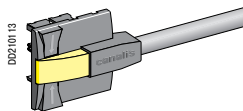
Шинопровод для сетей освещения и распределения электрической энергии

Отводные блоки 10 А, прямое подключение

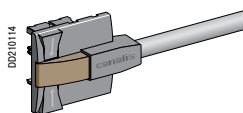
Отводной блок 10 А, 2 полюса + РЕ, с фиксированной полярностью, с кабелем SO5Z1Z1-F 3 x 1.5 мм² длиной 0.8 м



KBC 10DCS101



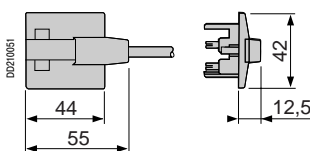
KBC 10DCS201



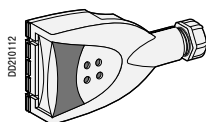
KBC 10DCS301

Тип шинопровода	Полярность	Цвет замка	Кол-во в упаковке (шт.)	№ по каталогу	Масса (кг)
	L1 + N	Зеленый	10	KBC 10DCS101	0.100
	L2 + N	Желтый	10	KBC 10DCS201	0.100
	L3 + N	Коричневый	10	KBC 10DCS301	0.100

KBC 10CS001



Отводной блок 10 А, 2 полюса + РЕ, с выбором фазы

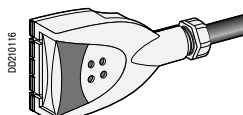


KBC 10DCB20

Тип шинопровода	Полярность	Кол-во в упаковке (шт.)	№ по каталогу	Масса (кг)
	L1 + N или L2 + N или L3 + N L1 + L2 или L1 + L3 или L2 + L3 L2 + N2 или L3 + N3	10	KBC 10DCB20	0.065

Возможны все типы

Отводные блоки 10 А, 2 полюса + РЕ, с выбором фазы, с кабелем SO5Z1Z1-F 3 x 1.5 мм² длиной 1 м

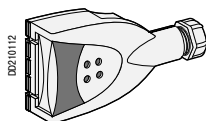


KBC 10DCC210

Тип шинопровода	Полярность	С коннектором типа «мама» GST18i3	Кол-во в упаковке (шт.)	№ по каталогу	Масса (кг)
	L1 + N или L2 + N или L3 + N L1 + L2 или L1 + L3 или L2 + L3 L2 + N2 или L3 + N3	Нет	10	KBC 10DCC211	0.165
		Есть ⁽¹⁾	10	KBC 10DCC212	0.165

Возможны все типы

Отводной блок 10 А, 4 полюса + РЕ

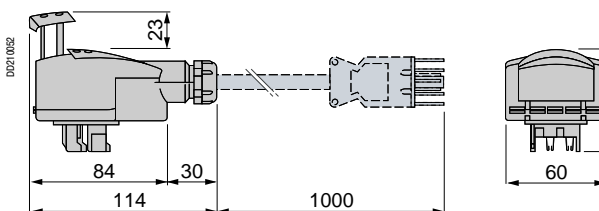


KBC 10DCB40

Тип шинопровода	Полярность	Кол-во в упаковке (шт.)	№ по каталогу	Масса (кг)
	Должна быть определена для каждого применения (диммеры, аварийное освещение и т.п.)	10	KBC 10DCB40	0.065

Возможны все типы

KBC 10DCB20, KBC 10DCC210, KBC 10DCB40



(1) Для информации о IP смотрите раздел «Отводные блоки Canalis KDP, КВА и КВВ», стр. 2.



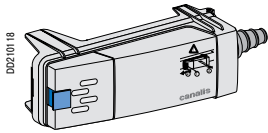
Отводные блоки Canalis KDP, KBA и KBB

Шинопровод для сетей освещения и распределения электрической энергии

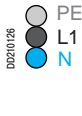
Canalis
KBC

Однофазные отводные блоки 16 А, с предохранителем или без предохранителя

Отводной блок 16 А, 2 полюса + РЕ, с выбором фазы



КBC 16DCB2

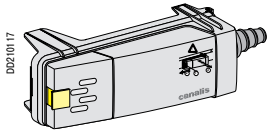


Однофазная
цепь

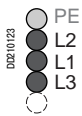
Трехфазная
балансирующая
или 3 однофазных
цепи

Тип шинпровода	Полярность	Защита	Схема	Цвет замка	Кол-во в упаковке (шт.)	№ по каталогу	Масса (кг)
L1 + N или L2 + N или L3 + N	Нет	Нет		Синий	10	KBC 16DCB21	0.090
		Цилиндрический предохранитель NF, 8.5 x 31.5, 16 А gG (не поставляется)		Синий	10	KBC 16DCF21	0.090

Отводной блок 16 А, 2 фазы + РЕ, с выбором фазы



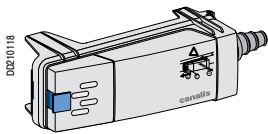
КBC 16DC



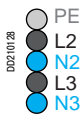
Трехфазная
балансирующая цепь
без нейтрали

Тип шинпровода	Полярность	Защита	Схема	Цвет замка	Кол-во в упаковке (шт.)	№ по каталогу	Масса (кг)
L1 + L2 или L1 + L3 или L2 + L3	Нет	Нет		Желтый	10	KBC 16DCB22	0.090
		Цилиндрический предохранитель NF, 8.5 x 31.5, 16 А, gG (не поставляется)		Желтый	10	KBC 16DCF22	0.090

Отводной блок 16 А, 2 полюса + РЕ, с фиксированной полярностью



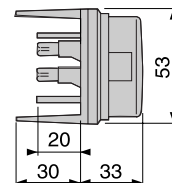
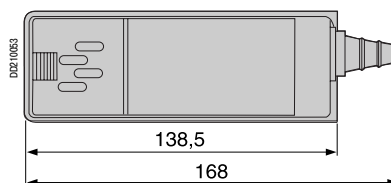
КBC 16DC2



2 однофазные цепи

Тип шинпровода	Полярность	Защита	Схема	Цвет замка	Кол-во в упаковке (шт.)	№ по каталогу	Масса (кг)
L2 + N2	Нет	Нет		Синий	10	KBC 16DCB226	0.090
		Цилиндрический предохранитель NF, 8.5 x 31.5, 16 А gG (не поставляется)		Синий	10	KBC 16DCF226	0.090
L3 + N3	Нет	Нет		Синий	10	KBC 16DCB216	0.090
		Цилиндрический предохранитель NF, 8.5 x 31.5, 16 А gG (не поставляется)		Синий	10	KBC 16DCF216	0.090

КBC 16DCB2, KBC 16DCF2



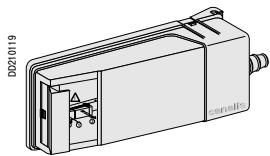


Отводные блоки Canalis KDP, KBA и KBB

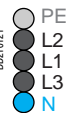
Шинопровод для сетей освещения
и распределения электрической энергии

Трехфазные отводные блоки 16 А, с предохранителем или без предохранителя

Отводной блок 16 А, 3L + N + PE



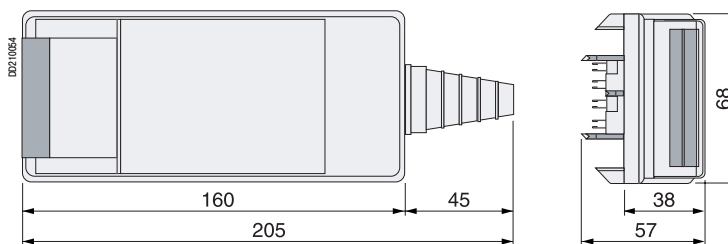
KBC 16DC40



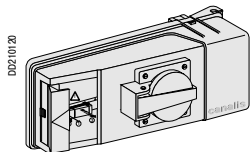
Возможны все типы

Тип шинпровода	Полярность	Защита	Схема	№ по каталогу	Масса (кг)
	3L + N	Нет		KBC 16DCB40	0.090
		Цилиндрический предохранитель NF 8.5 x 31.5 16 А gG (не поставляется)		KBC 16DCF40	0.090

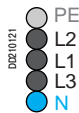
KBC 16DC40



Отводной блок 16 А, 3L + N + PE, с силовой розеткой

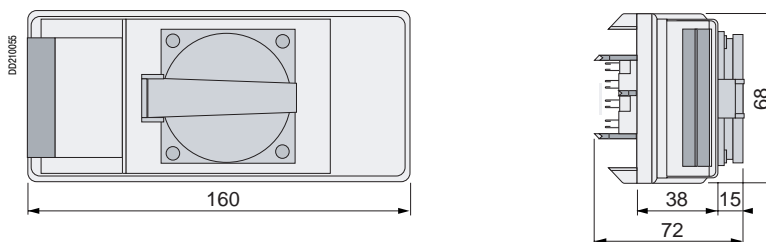


KBC 16DCP



Тип шинпровода	Полярность	Тип силовой розетки	Защита	Схема	№ по каталогу	Масса (кг)
	3L + N	NF 2P + E 10/16 А, 250 В	Цилиндрический предохранитель NF, 8.5 x 31.5, 16 А, gG (не поставляется)		KBC 16DCP1	0.090
		VDE 2P + E 10/16 А, 250 В	Цилиндрический предохранитель NF, 8.5 x 31.5, 16 А, gG (не поставляется)		KBC 16DCP2	0.090

KBC 16DCP





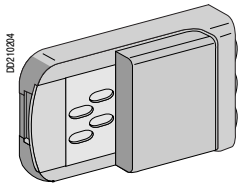
Отводные блоки Canalis KDP, KBA и KBB

Шинопровод для сетей освещения
и распределения электрической энергии

Canalis
KBC

Однофазные отводные блоки 10 А для управления освещением

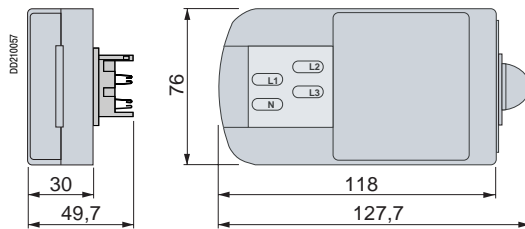
Отводной блок 10 А, L + L + PE или L + N + PE, с выбором фазы



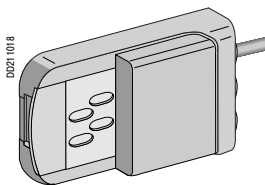
KBC 10D●●20

Тип шинопровода	Полярность	Способ коммутирования	Кол-во в упаковке (шт.)	№ по каталогу	Масса (кг)
	L1 + N или L2 + N или L3 + N или L1 + L2 или L2 + L3 или L1 + L3	Одноконтурное	10	KBC 10DSA20	0.085
		Двухконтурное	10	KBC 10DDA20	0.085
	L1 + L2 или L2 + L3 или L1 + L3	Коммутирование с двумя выключателями	10	KBC 10DW20	0.085
		С задержкой времени или импульсное коммутирование	10	KBC 10DMT20	0.085

KBC 10D●●20



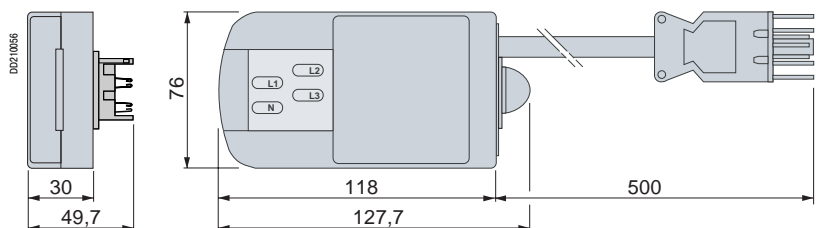
Отводной блок 10 А, L + L + PE или L + N + PE, с выбором фазы, с кабелем SO5Z1Z1-F 3 x 1.5 мм², с коннектором типа «мама» GST18i3 для подключения светильников



KBC 10D●●21Z

Тип шинопровода	Полярность	Способ коммутирования	Длина кабеля (м)	Кол-во в упаковке (шт.)	№ по каталогу	Масса (кг)
	L1 + N или L2 + N или L3 + N или L1 + L2 или L1 + L3 или L2 + L3 или L2 + N2 или L3 + N3	Одноконтурное ⁽¹⁾	0.5	6	KBC 10DSA21Z	0.085
		Двухконтурное ⁽¹⁾	0.5	6	KBC 10DDA21Z	0.085
		Коммутирование с двумя выключателями ⁽¹⁾	0.5	6	KBC 10DW21Z	0.085
		С задержкой времени или импульсное коммутирование ⁽¹⁾	0.5	6	KBC 10DMT21Z	0.085

KBC 10D●●21Z



(1) Для информации о IP смотрите раздел «Отводные блоки Canalis KDP, KBA и KBB», стр. 2.

Описание монтажа

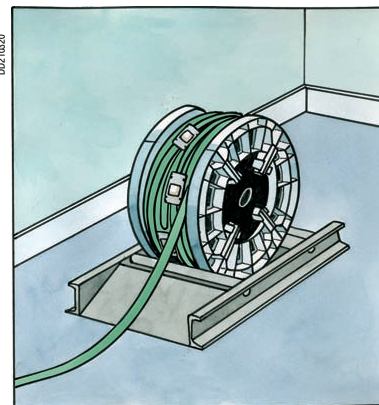
Шинопровод для освещения и распределение электрической энергии розетками

Монтаж линии

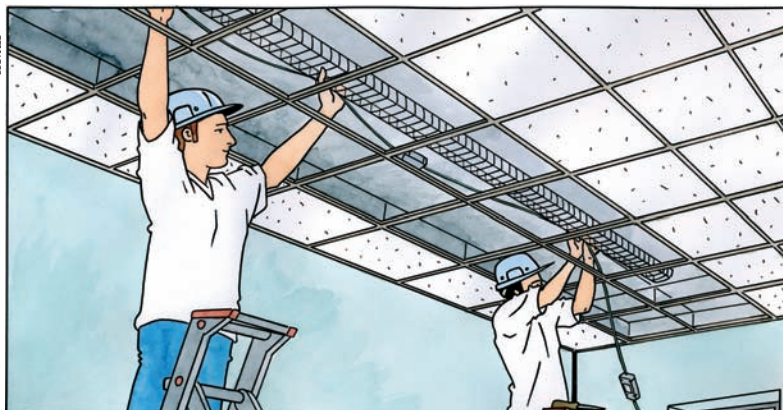
Выгрузите и отнесите элементы внутрь помещения, в чистом месте, где они не будут подвергаться влиянию погодных условий.

Не храните шинопровод вне помещений.

Приготовьте комплект для размотки шинопровода.



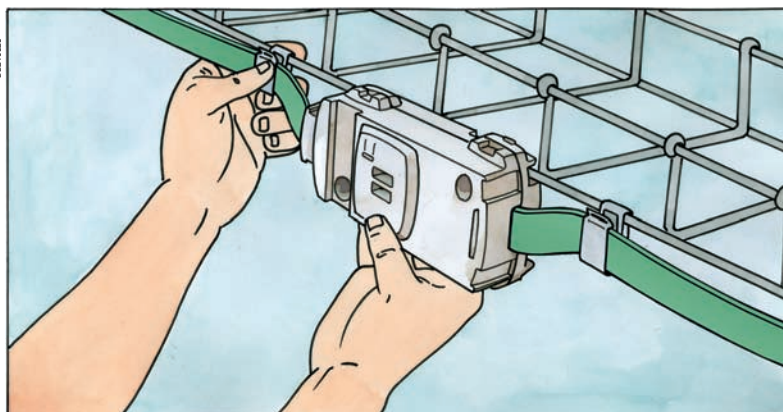
Выполните монтаж шинопровода Canalis KDP над подвесным потолком. Если монтируется новый подвесной потолок, то рекомендуется сначала производить монтаж шинопровода Canalis KDP.



Прикрепите шинопровод Canalis KDP к кабельному лотку с помощью зажимов.

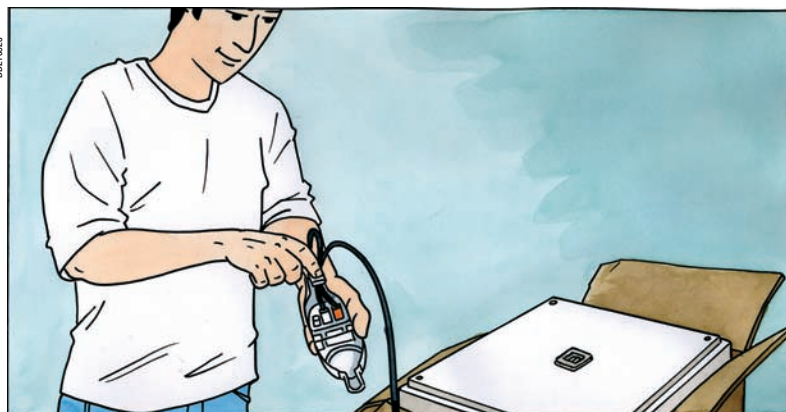
Существуют другие типы креплений, специально предназначенные для монтажа шинопровода Canalis KDP к различным структурам:

- металлоконструкциям;
- деревянным конструкциям;
- бетонным плитам.

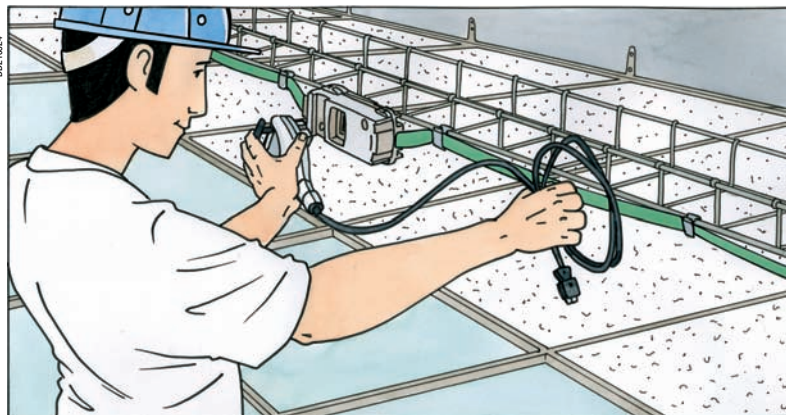


Подключение отводных блоков

Приготовьте светильники.
Присоединение отводных блоков к светильникам и выбор фазы должны выполняться на земле. Эта операция также может быть выполнена в мастерской, перед доставкой на объект.



Установите светильник на подвесной потолок и подключите отводной блок к шинопроводу Canalis KDP.



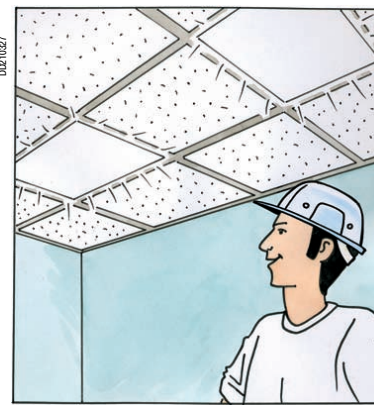
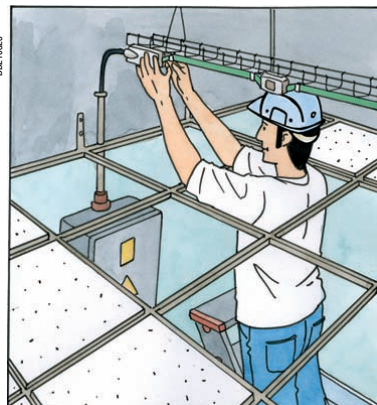
Используя разветвители, к одному отводному блоку можно присоединить от двух до пяти светильников (соединения типа «мост» или «звезда»).



Присоединение питающего блока и подача питания

Последний этап монтажа.
Подсоедините питающий кабель к блоку подачи питания Canalis KDP, а затем к электрощиту.

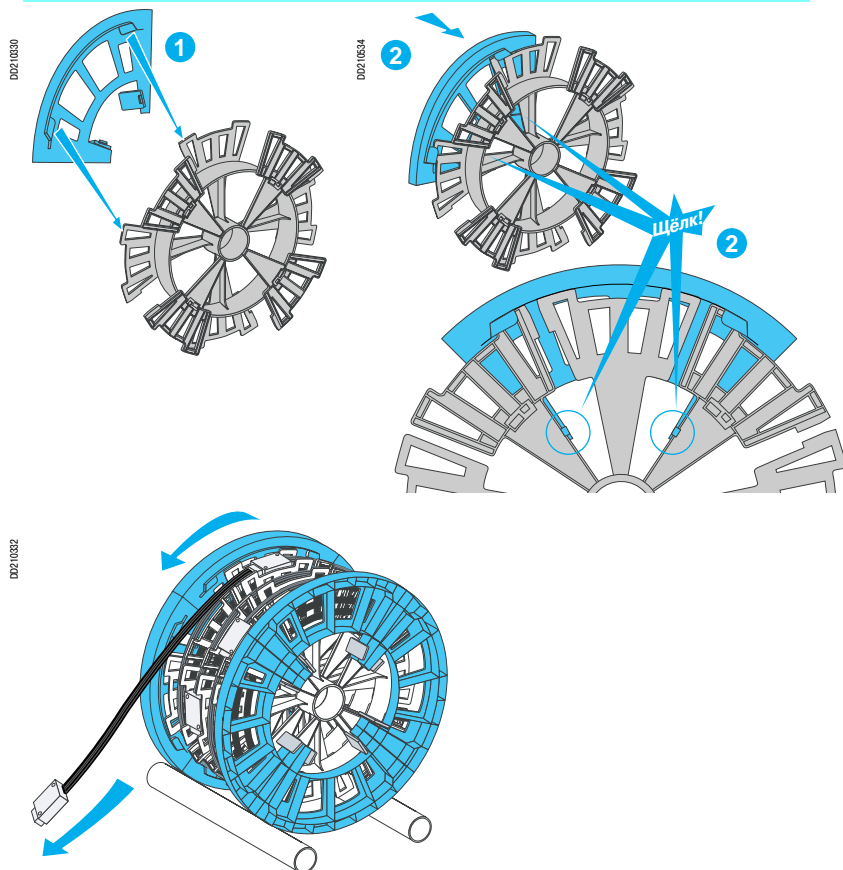
Подайте напряжение на систему для проверки ее функционирования.



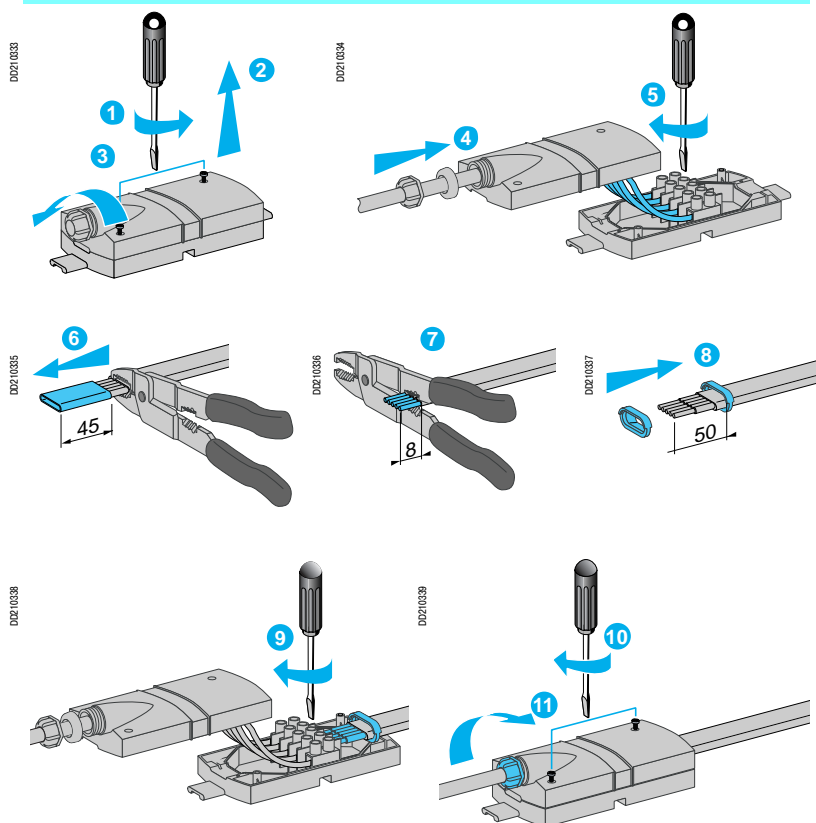
Монтаж элементов шинпровода

Шинопровод для освещения и распределения электрической энергии

Сборка разматывающего комплекта



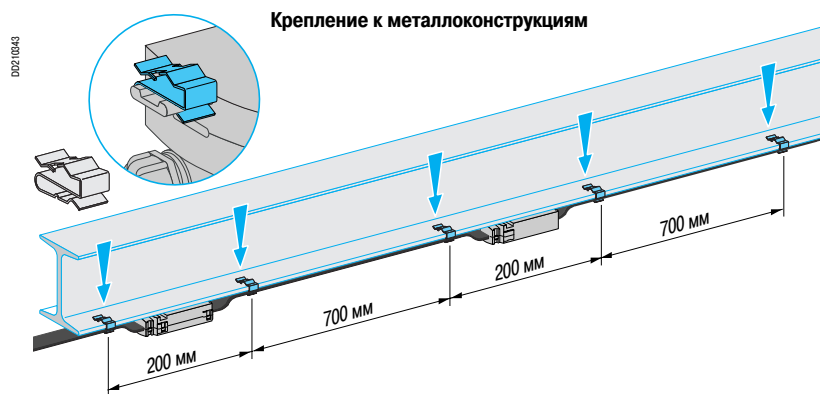
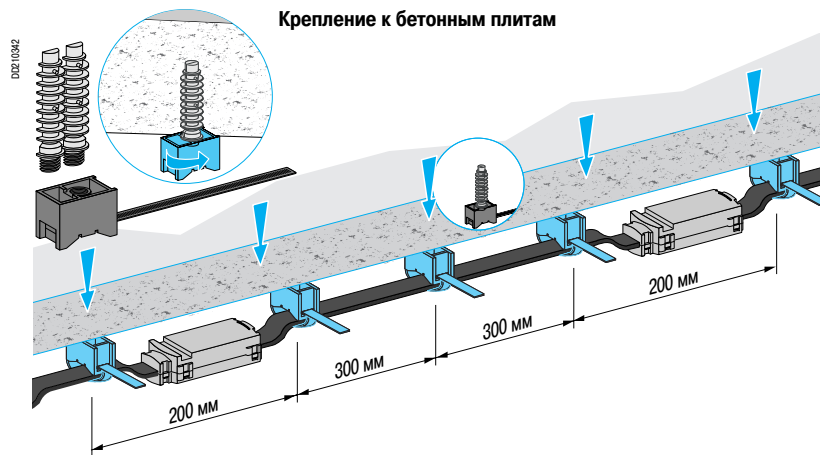
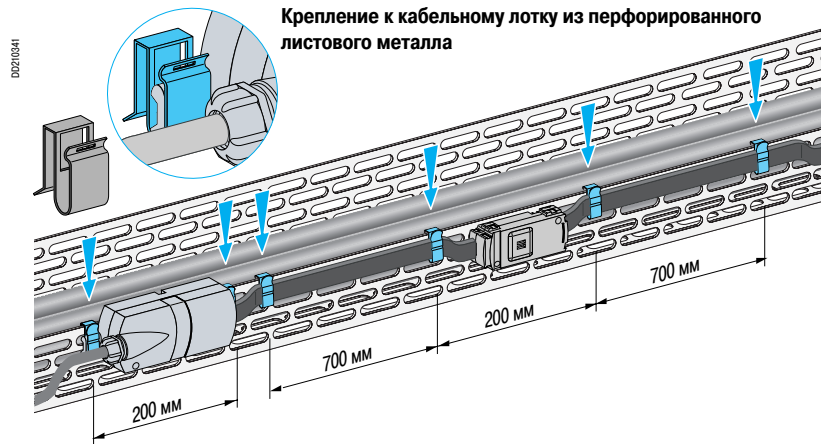
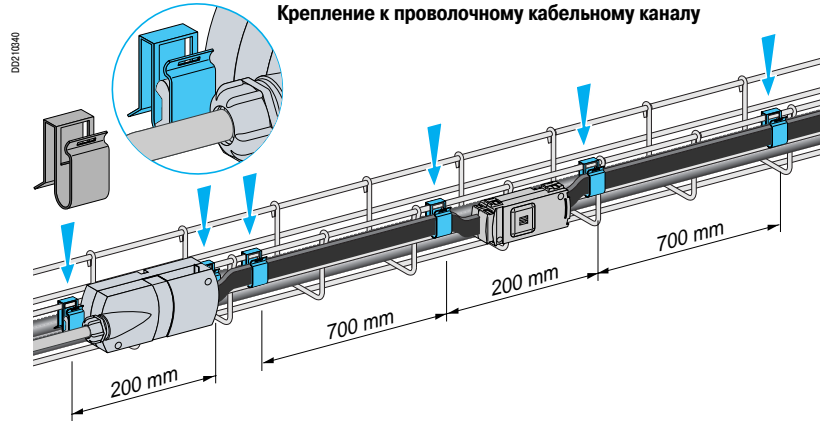
Присоединение блока подачи питания



Монтаж элементов шинпровода

Шинопровод для освещения и распределения электрической энергии

Крепление шинпровода Canalis KDP

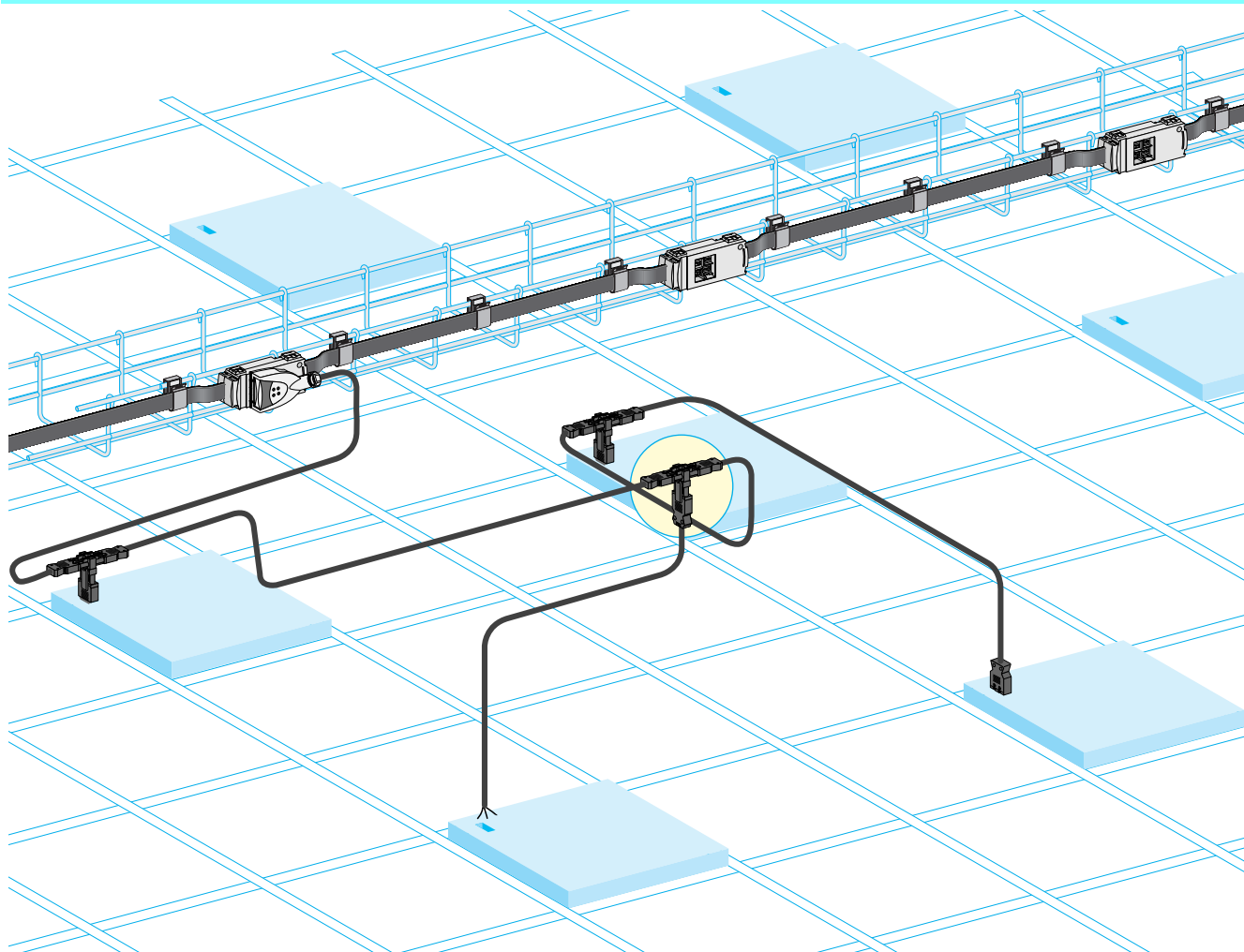


Монтаж элементов шинпровода

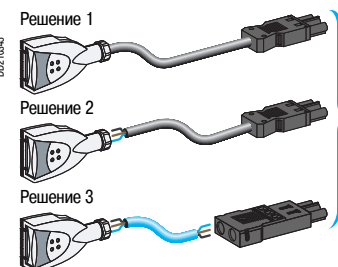
Шинопровод для освещения и распределения электрической энергии

Монтаж комплектного питающего кабеля с помощью мостового соединения

D0210344

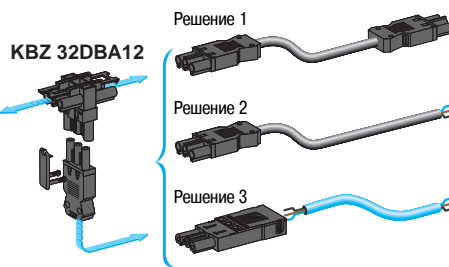


Присоединение к шинпроводу KDP



- Решение 1**
Отводной блок с кабелем с разъемом типа «мама» GST18i3
- Решение 2**
Отводной блок без кабеля плюс кабель с одним разделанным концом и разъемом типа «мама» на другом конце
- Решение 3**
Отводной блок без кабеля плюс разъем типа «мама» GST18i3 (кабель не поставляется)

Присоединение к светильнику

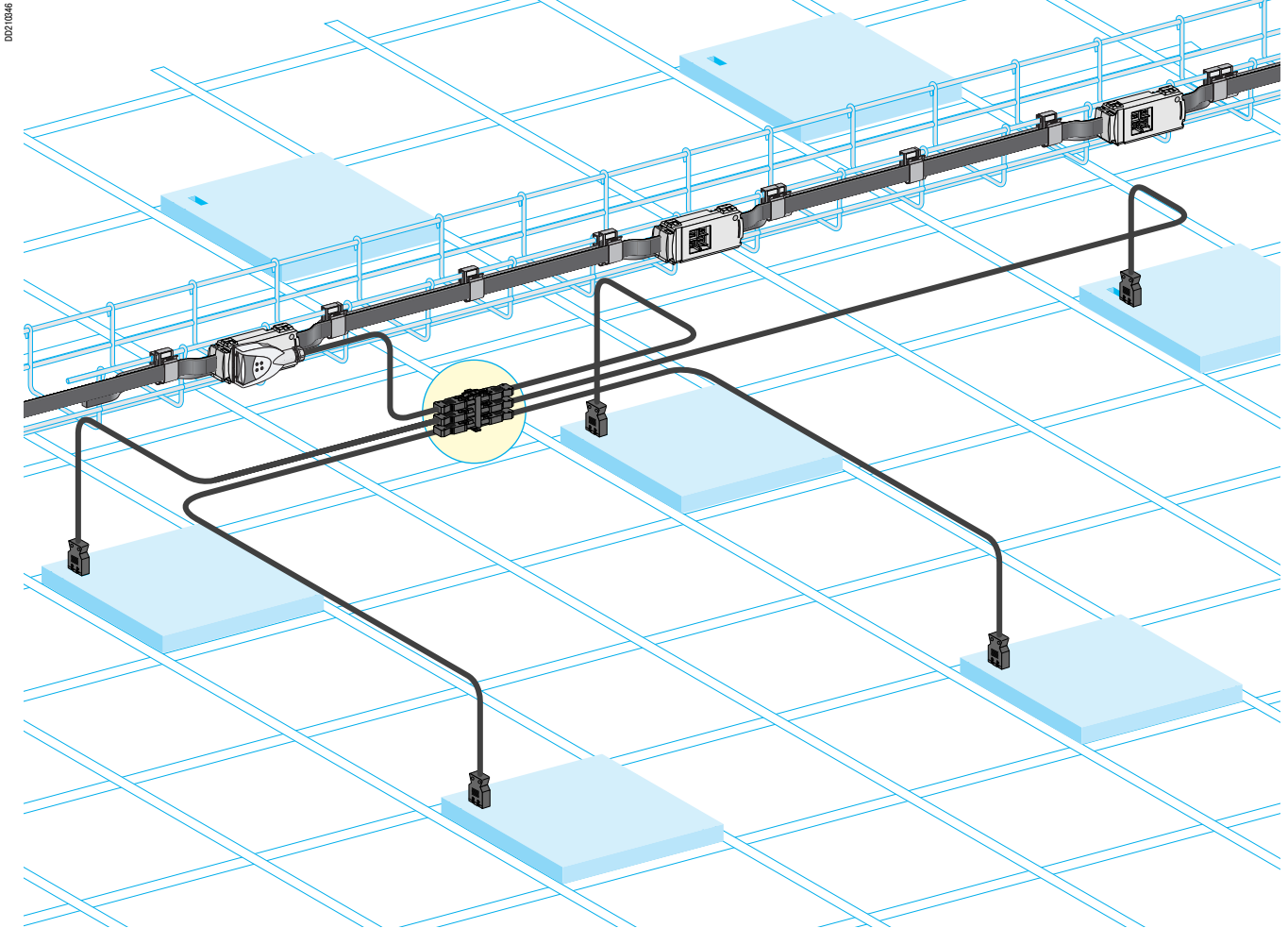


- Решение 1**
Кабель с разъемами типа «папа-мама» для светильника, снабженного подсоединением GST18i3
- Решение 2**
Кабель с разъемом типа «папа» с одного конца и разделанный для присоединения к светильнику с другого конца
- Решение 3**
Разъемы типа «мама» и «папа» без подключенного кабеля (кабель не поставляется)

Монтаж элементов шинопровода

Шинопровод для освещения и распределения электрической энергии

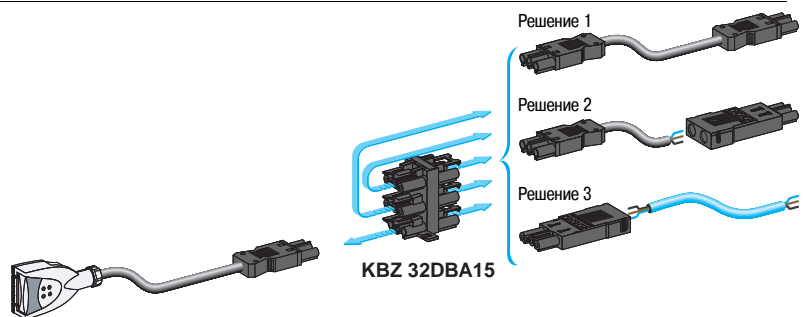
Монтаж комплектного питающего кабеля с помощью соединения типа «звезда»



Присоединение к шинопроводу KDP

Присоединение к светильнику

002/10847



Решение 1

Кабель с разъемами типа «папа-мама» для светильника, снабженного подсоединением GST18i3

Решение 2

Кабель с разъемом типа «папа» с одного конца и разделанный для присоединения к светильнику с другого конца

Решение 3

Разъем типа «папа» без подключенного кабеля (кабель не поставляется)

Презентация	
Canalis KBA	88
Описание	
Canalis KBA 20 - 40 A	92
Canalis KBL 20 - 40 A	95
Отводные блоки Canalis KDP, KBA и KBB	96
Каталожные номера и размеры	
Canalis KBA 25 - 40 A	98
Светильники KBL	102
Отводные блоки KDP, KBA и KBB	104
Инструкции по монтажу	
Описание монтажа	108
Монтаж элементов шинпровода	112

Canalis KBA

Шинопровод для сетей освещения и распределения электрической энергии

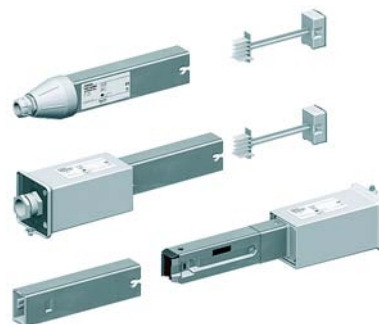
1 – Компоненты линии шинопровода

- Номинальный ток: 25, 40 А.
- Количество токоведущих проводников: 2 или 4.
- Длина: 2 и 3 м.



2 – Блоки подачи питания и концевые заглушки

- Блоки подачи питания, поставляемые с концевыми заглушками, запитывают с одного конца линию шинопровода Canalis KBA с помощью кабеля.



Canalis KVA

Шинопровод для сетей освещения и распределения электрической энергии

3 – Крепежные системы и кабельные лотки

- Крепежные системы обеспечивают надежную фиксацию шинопровода Canalis KVA на любых конструкциях здания. Также применяются крепления для надежной фиксации светильников на шинопровode Canalis KVA.
- Для прокладки дополнительных цепей, таких как аварийное освещение, слаботочные сети применяются дополнительные металлические кабельные каналы.

PP202165



4 – Отводные блоки

- Отводные блоки на номинальные токи 10 и 16 А, с фиксированной полярностью и возможностью выбора полярности, с подключенным кабелем и без него, подходят для любого типа шинопроводов KDP, KVA и KBB.

PP202169



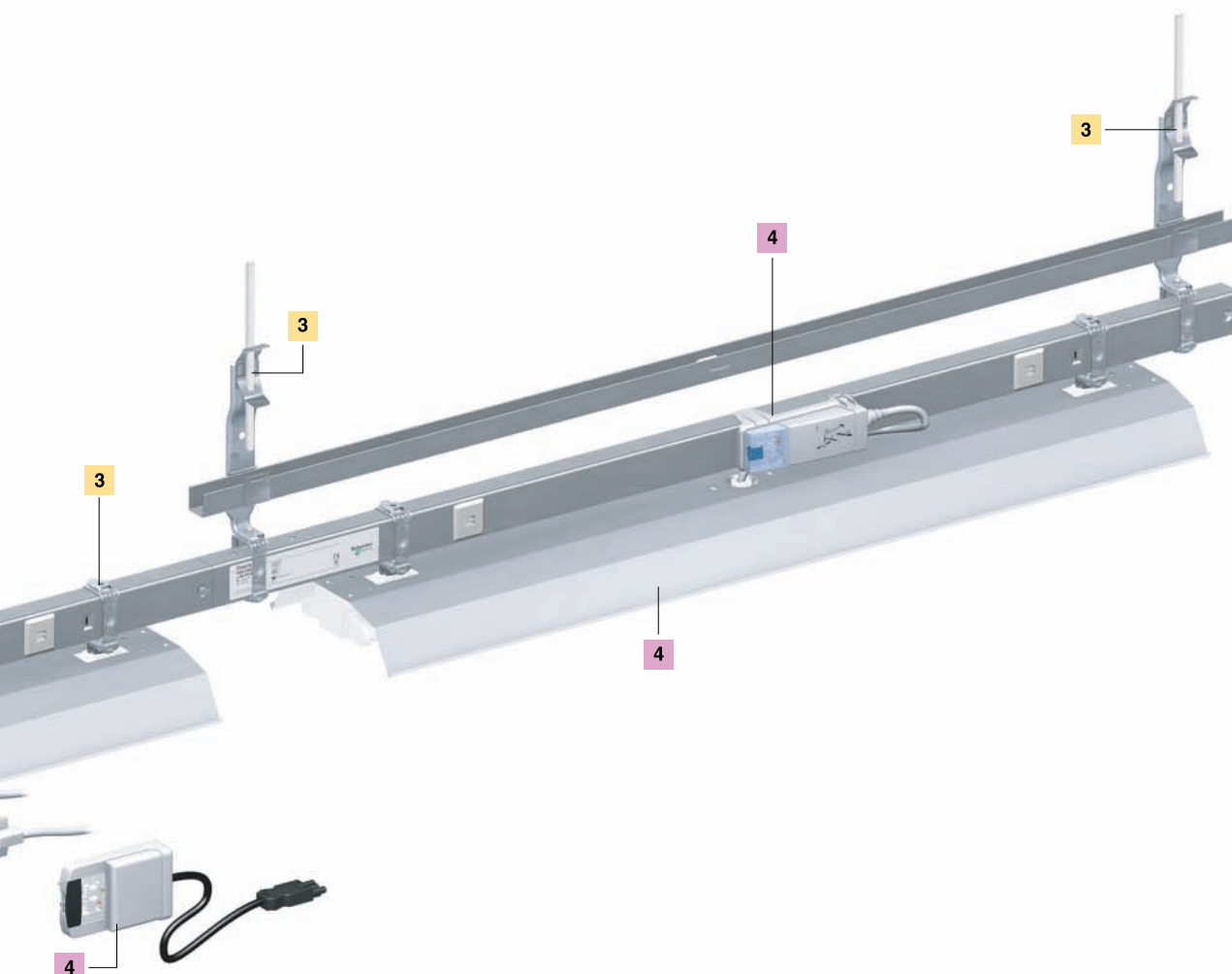
Светильники

- Промышленные светильники IP20 предназначены для зданий с любой высотой потолков.
- Светильники пыле- и влагозащищенного исполнения IP55 предназначены для зданий с низким и средним уровнями потолков и для агрессивных сред.

PP202167



Canalis
KVA/KBL



Canalis KBA

Шинопровод для сетей освещения и распределения электрической энергии

Полностью готовые к установке светильники

Светильники Canalis KBL спроектированы для быстрого монтажа на шинопровод KBA. Всего несколько каталожных номеров составляют полную гамму светильников, пригодных для любых зданий.

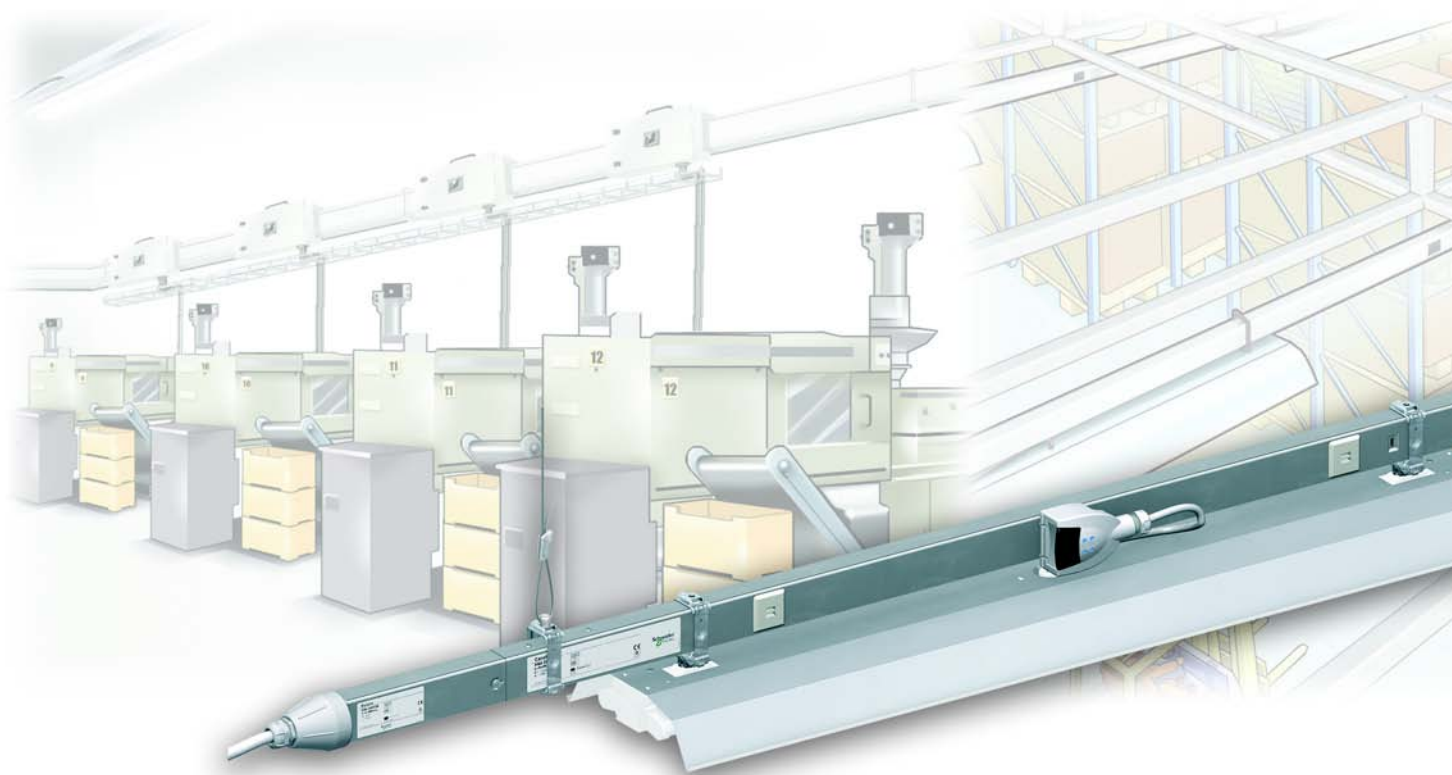
Пожаробезопасность

Все элементы шинопровода Canalis KBA не содержат галогены. При пожаре шинопровод Canalis KBA не выделяет дым и токсичные газы.



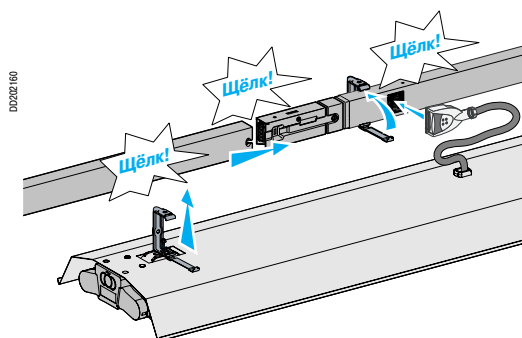
D2026141

P0202169



Быстрый и легкий монтаж

Элементы шинопровода Canalis KBA могут быть собраны при помощи нескольких защелкиваний.



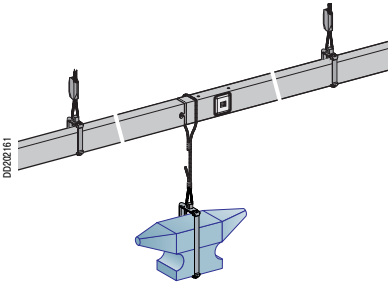
D2026169

Canalis KBA

Шинопровод для сетей освещения и распределения электрической энергии

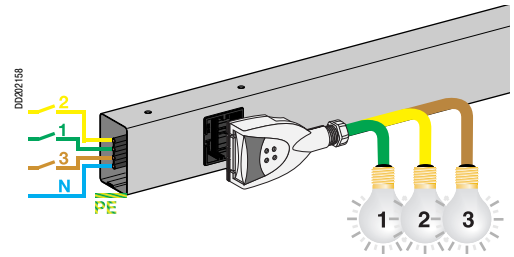
Оптимальная жесткость

Шинопровод Canalis KBA образует жесткую балку, даже в месте соединения двух секций.

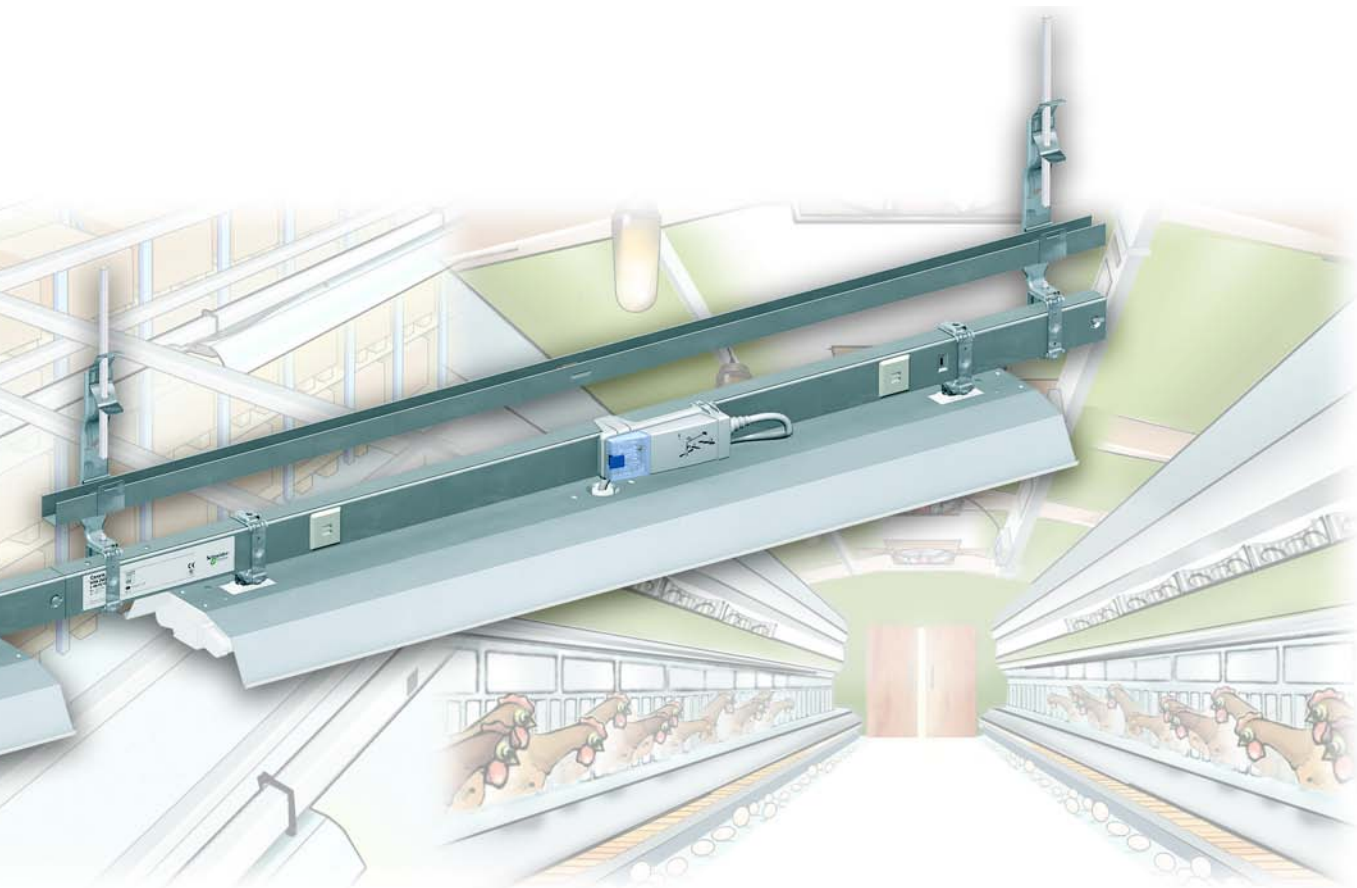


Три уровня освещения

Использование трех фаз шинопровода позволяет создать три уровня освещения.



Canalis
KBA/KBL



Высокая степень защиты

- Степень защиты IP55 гарантирует шинопроводу защиту от брызг и пыли.
- Canalis KBA успешно прошел испытания спринкер-тестом, гарантирующим работу линии шинопровода при вертикальном и горизонтальном распылении воды в течение 90 минут.

Высокая степень защиты шинопровода Canalis KBA позволяет устанавливать его в любых типах зданий.

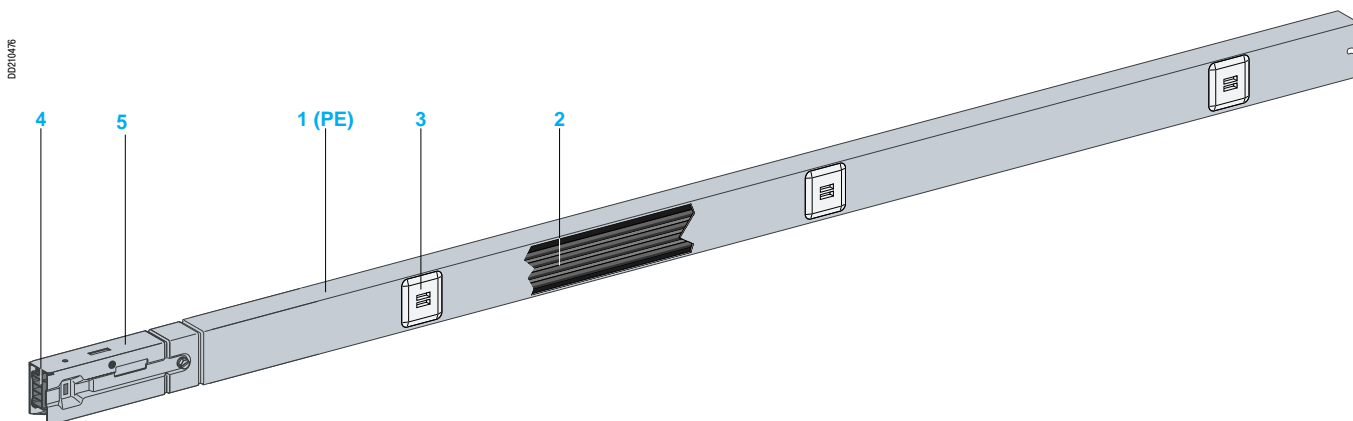
Canalis KVA 25 - 40 A

Шинопровод для сетей освещения и распределения электрической энергии

Компоненты линии шинопровода

Предназначены для передачи электроэнергии, поддержки и питания светильников

Прямые секции



Прямые секции составляют основную структуру линии шинопровода и состоят из следующих элементов:

- 1 Неразъемный спрессованный замкнутый кожух, образующий жесткую балку, выполненную из листового металла, оцинкованного с обеих сторон. Этот кожух также выполняет роль защитного проводника с эквивалентным медным сечением 11 мм². В качестве опции (код W) кожух может быть покрыт белой лакированной краской RAL 9010
- 2 Ленточный кабель с двумя или четырьмя медными проводниками, защищенными от коррозии лужением
- 3 Две или три отводные розетки, расположенные через каждые 1 или 1,5 м
- 4 Блок электрического соединения, обеспечивающий автоматическое и одновременное соединение всех токоведущих частей
- 5 Блок механического соединения, выполненный из оцинкованной листовой стали, которая обеспечивает жесткость соединения двух секций и сопротивляемость на изгиб

Степень защиты: IP55 (без аксессуаров)

В соответствии со стандартом МЭК 332-3 шинопровод выполняется из материалов, не способствующих распространению огня. Все изоляционные и пластиковые материалы не содержат галогены и имеют повышенную огнестойкость (испытания раскаленными цепями соответствуют стандарту МЭК 695-2-1):

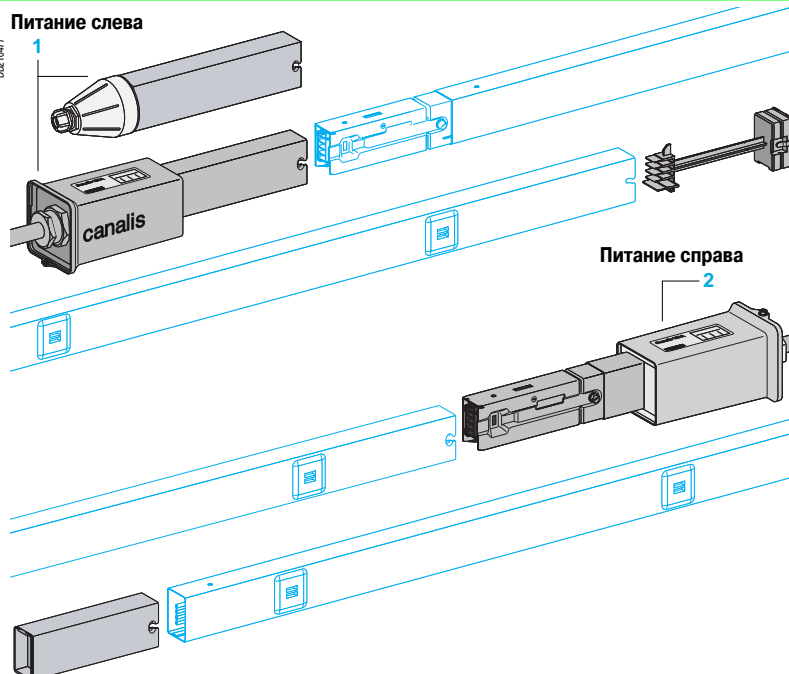
- 960°C для элементов, имеющих непосредственный контакт с токоведущими частями;
- 650°C для других элементов.

Блоки подачи питания и концевые заглушки

Предназначены для запитывания линии Canalis KVA и крепятся на концах линии.

Концевая заглушка крепится на другом конце линии и поставляется вместе с каждым блоком подачи питания.

- 1 Блок подачи питания, 1 цепь (25 и 40 А)
- 2 Отводной блок линии (только 40 А)



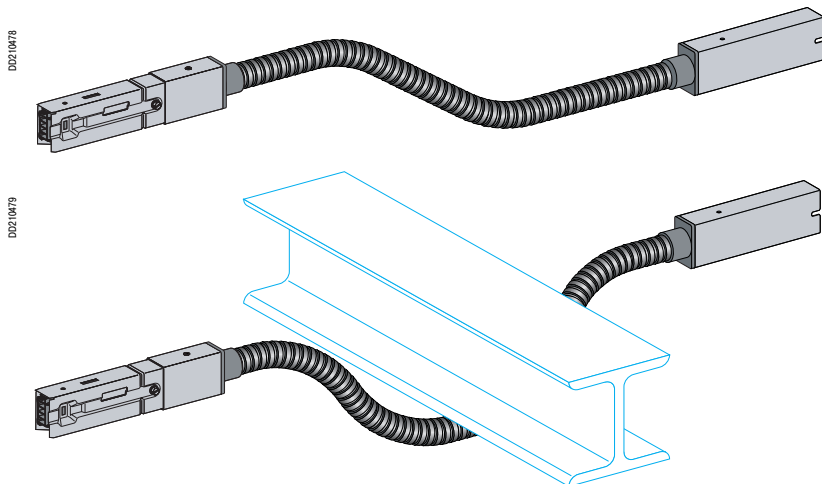
Canalis KBA 25 - 40 A

Шинопровод для сетей освещения и распределения электрической энергии

Гибкие секции

Гибкие секции предназначены для смены направления и обхода препятствий.

Устанавливаются так же, как и прямые секции.



Системы крепления

Крепление шинопровода

Предназначены для крепления шинопровода непосредственно к конструкциям здания или крепления посредством резьбовых шпилек, цепи или стального кабеля (последние два способа - с применением крюка-косички или кольца):

- шинопровод помещается в скобы, спроектированные для облегчения работы монтажника;
- автоматическое защелкивание подвижных элементов (для снятия крепления требуется плоская отвертка 3 мм);
- максимальное рекомендуемое расстояние между креплениями: 3 м.

1 С-образная скоба

Для подвешивания на шпильке с диаметром 6 мм.
Для горизонтального крепления к балкам, подвесным элементам, стенам и т.д.

2 Система подвешивания на тросе

Сокращает время монтажа на 1/3 по сравнению с креплением на шпильках.

Позволяет регулировать высоту установки шинопровода.

3 Регулируемая система подвешивания на шпильке

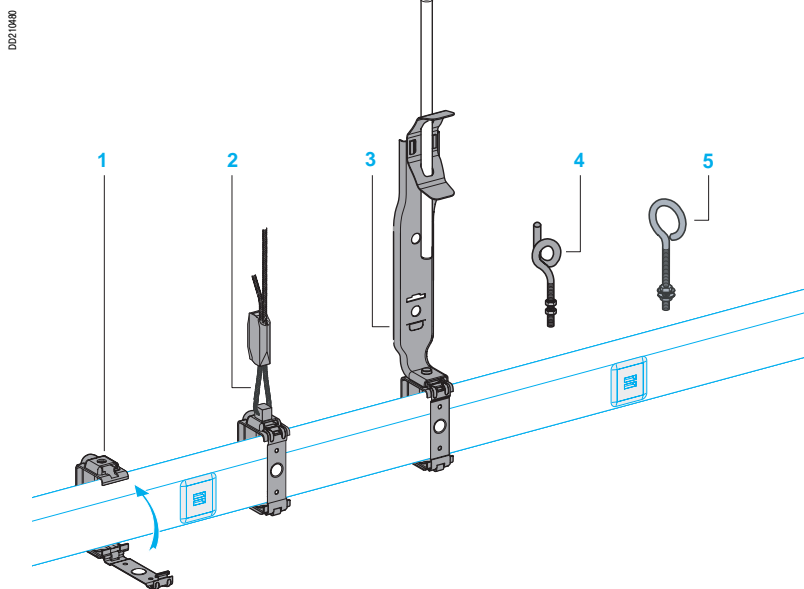
Для подвешивания на шпильке с диаметром 6 мм.
Шпильки с пружинным зажимом позволяют быстро регулировать установку шинопровода.

4 Крюк-косичка

Для подвешивания на цепи.

5 Закрытое кольцо

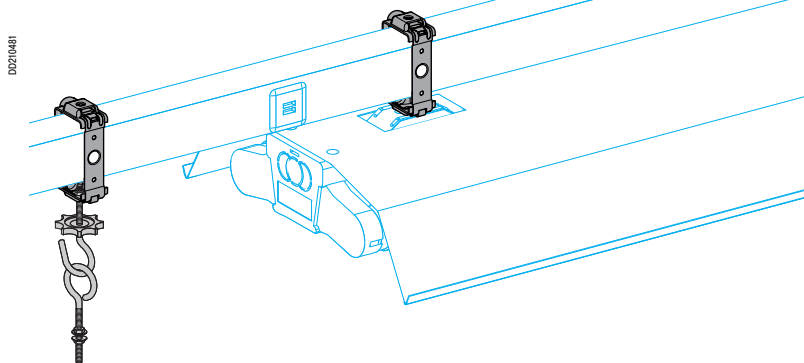
Для подвешивания на стальном тросе.



Крепление светильников

Крепятся к светильникам до начала монтажа и обеспечивают быстрое и непосредственное крепление к шинопроводу Canalis KBA:

- используются те же каталожные номера, что и для креплений шинопровода;
- автоматическое защелкивание подвижных элементов;
- используются с открытыми крюками и/или кольцами, что позволяет подвешивать светильники на цепях и т.д.



Canalis KBA 25 - 40 A

Шинопровод для сетей освещения и распределения электрической энергии

Дополнительные кабельные линии

Применяются для прокладки смежных кабельных контуров, таких как аварийное освещение, слаботочные цепи и др.

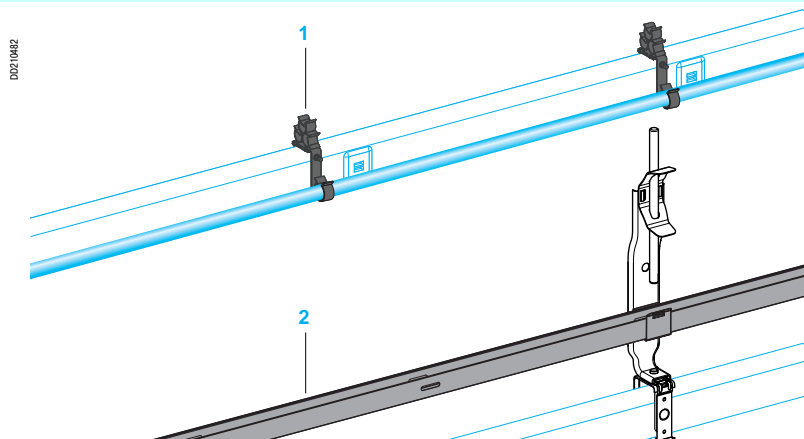
1 Скобы для кабелей

Фиксируются на шинопроводе с помощью клипсы.

Предназначены для крепления трех кабелей (Ø от 5 до 16 мм) и двух IRL-трубок.

2 Кабельный канал

Кабельный канал устанавливается на суппорт KBB40ZFG1, который, в свою очередь, крепится к регулируемой системе на шпильках KBA40ZFPJ. Между кабельным каналом и шинопроводом устанавливается дополнительное крепление, если расстояние между точками крепления превышает 2 м. Каждый канал оборудован системой механического соединения.



Опции

Пустые секции (без медных проводников)

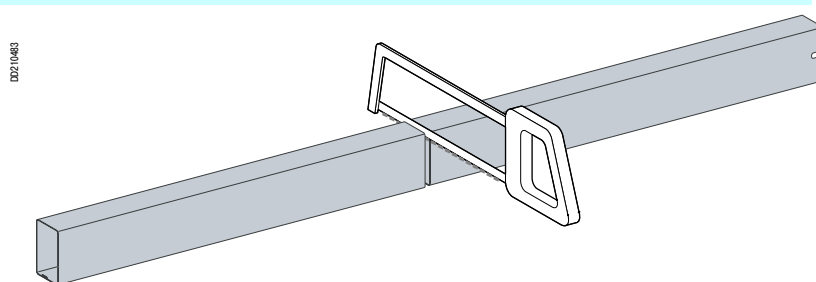
Используются для подгонки длины линии к размерам здания (например, для наращивания длины до точки крепления).

Цепь дистанционного управления (код T)

Заводом-изготовителем может устанавливаться цепь дистанционного управления типа SELV (U=50 В) для питания приемников шинопровода KBB. Основные функции:

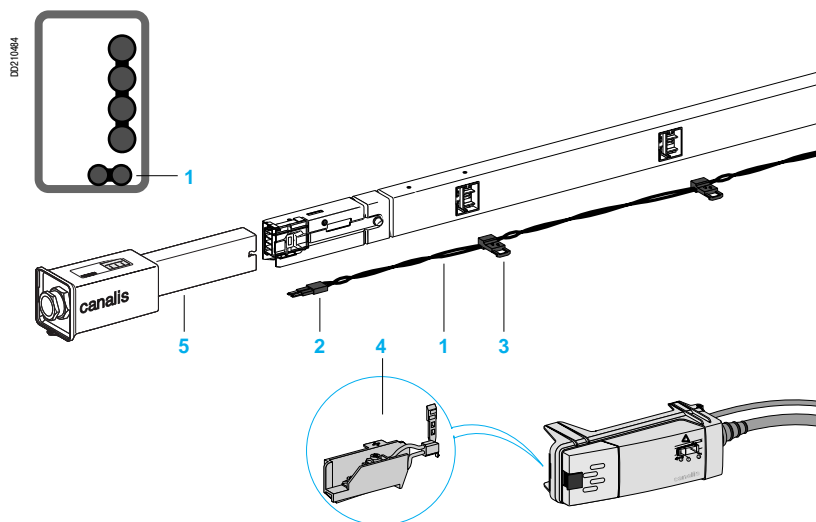
- дистанционное управление (режим покоя или тестирования) автономными модулями аварийного освещения;
- управление освещением (диммеры);
- передача сигналов на шину управления зданием, такую как BatiBUS (за информацией о других шинах управления, пожалуйста, обращайтесь в Schneider Electric).

Система дистанционного управления выполнена в соответствии со стандартом EN 60439-2 и директивами по НН и ЭМС.



Электрические характеристики цепи дистанционного управления

Характеристика	Витая пара, неэкранированная (10 витков/м)
Сечение и тип проводника	мм ² 2 x 0.75 медь
Номинальное напряжение изоляции (между проводниками и кожухом)	В 500
Номинальное рабочее напряжение (максимальное напряжение между полюсами шины)	В 50
Максимальный рабочий ток	А 2
Погонное сопротивление	мОм/м 52
Погонная емкость	пФ/м 30



- 1 Цепь дистанционного управления устанавливается на заводе-изготовителе рядом с главной цепью в шинопроводе (на передней стороне двухконтурного шинопровода)
- 2 Блок электрического соединения оборудован дополнительным контактом. Установка элементов с дополнительной функцией T не усложняет монтаж
- 3 Каждая отводная розетка оборудована дополнительными двухфазными контактами для присоединения к цепям управления в отводных блоках
- 4 Отводные блоки типа KBC-16DCB или DCF для присоединения к цепям дистанционного управления оборудованы контактами типа KBC 16ZT1
- 5 Блоки подачи питания оборудованы дополнительными клеммными блоками шины управления

Промышленные светильники с защитой IP20

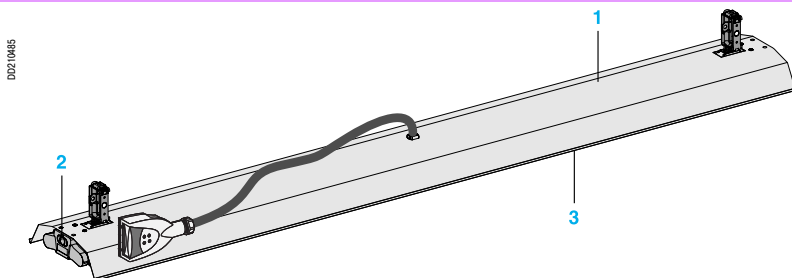
Промышленные флуоресцентные светильники с защитой IP20

Промышленные флуоресцентные светильники разработаны для промышленных зданий с низкой и средней высотой потолков. Они поставляются:

- в собранном виде;
- с подключенным отводным блоком KBC 10DCB20 с помощью кабеля SO5Z1Z1-F 3G1.5 длиной 1 м;
- с двумя установленными креплениями KBA 40ZFU.

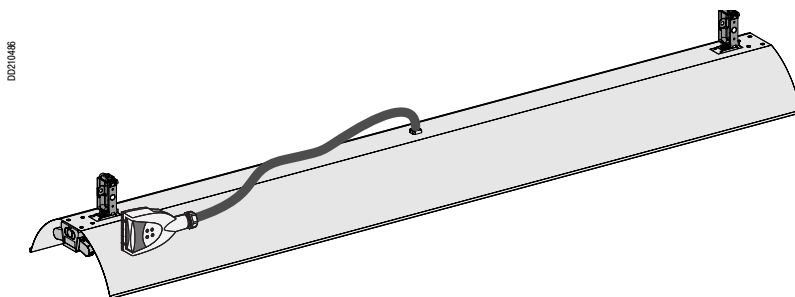
Светильник поставляется без ламп и состоит из следующих элементов:

- 1 Корпус** из электрооцинкованной и лакированной белым цветом листовой стали;
- 2 Балласт**
 - для ламп T8 (диаметр 28 мм):
 - либо два ферромагнитных компенсирующих балласта (C) по 58 Вт;
 - либо двойной электронный балласт (HF) типа 2x58 Вт;
 - для ламп T5 (диаметр 16 мм) двойной электронный балласт типа 2x35 Вт
- 3 Промышленные флуоресцентные отражатели**
Выполнены из оцинкованной и лакированной белым цветом листовой стали, применяются для промышленных зданий с низкой и средней высотой потолков.



Флуоресцентные светильники высокой яркости с защитой IP20

Флуоресцентные светильники высокой яркости разработаны для промышленных предприятий с высокими потолками. Они могут быть оборудованы только лампами T5 мощностью 80 Вт (∅ 16 мм) и двойным электронным балластом (HF) типа 2x80 Вт.



Пыле- и влагозащищенные светильники с защитой IP55

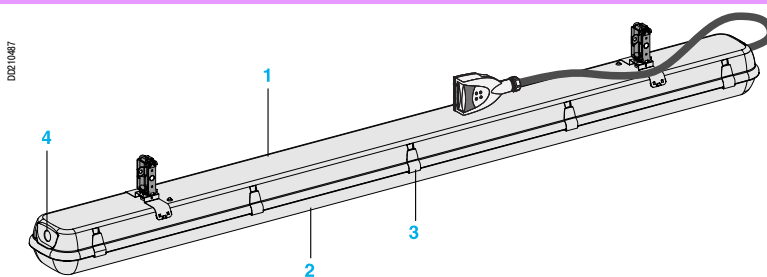
Промышленные флуоресцентные светильники разработаны для промышленных зданий с низкой и средней высотой потолков с тяжелыми окружающими условиями (пыль, влажность и т.д.), для сельскохозяйственных зданий, автостоянок, лесопильных заводов и т.д. Комбинация полиэстера и поликарбоната делает их почти универсальными.

Они поставляются:

- в собранном виде;
- с подключенным отводным блоком KBC 10DCB20 с помощью кабеля SO5Z1Z1-F 3G1.5 длиной 1 м;
- с установленными двумя креплениями KBA 40ZFU.

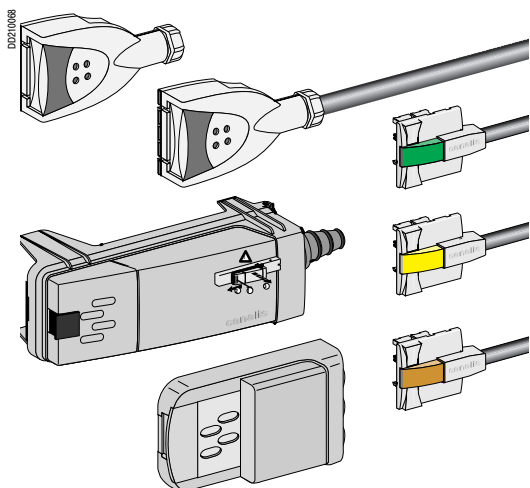
Светильник поставляется без ламп и включает в себя:

- 1 Корпус**, выполненный из серого полиэстера RAL 7035
- 2 Крышку**, выполненную из полосатого поликарбоната
- 3 Защелки для крышки**, выполненные из нержавеющей стали
- 4 Балласт:**
 - для ламп T8 (∅ 28 мм):
 - либо два ферромагнитных компенсирующих балласта (C);
 - либо двойной электронный балласт (HF) типа 2x58 Вт;
 - для ламп T5 (∅ 16 мм) двойной электронный балласт типа 2x35 Вт.



Отводные блоки Canalis KDP, КВА и КВВ

Шинопровод для сетей освещения и распределения электрической энергии

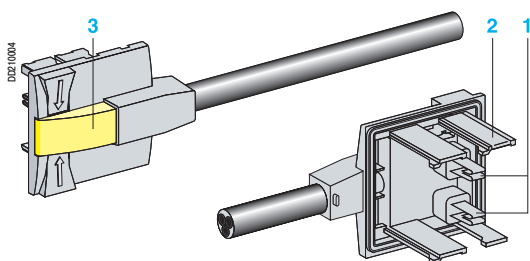


Отводные блоки (общие положения)

Для мгновенного подключения светильников к шинопроводам Canalis KDP:

- могут подключаться к шинопроводу, находящемуся под напряжением;
- контакты для присоединения к проводникам выполнены в виде зажимов;
- подключение защитного проводника РЕ происходит перед подключением фаз и нейтрали;
- возможность выбора фазы (втычные контактные блоки) для балансирования трехфазных распределительных систем;
- выбранные фазы видны через прозрачное окошко;
- цветной зажимной замок удерживает блоки в отводной розетке;
- все изоляционные и пластиковые материалы имеют высокую огнестойкость;
- тест раскаленными цепями проводился в соответствии со стандартом МЭК 695-2-1:
 - 960°C для элементов, имеющих непосредственный контакт с токоведущими частями;
 - 650°C для других элементов.

Все изоляционные и пластиковые материалы не содержат галогены.



Отводной блок 10 А, с фиксированной полярностью, с кабелем

С подключенным кабелем SO5Z1Z1-F 3 x 1.5 мм², длиной 0.8 м, «разделанным» со стороны светильника:

- номинальный ток: 10 А;
- фиксированная полярность: L + N + PE;
- различные модели отводных блоков позволяют выполнять балансирование трехфазной распределительной системы.

Цвет замка и корпуса отводного блока позволяет определить полярность на расстоянии.

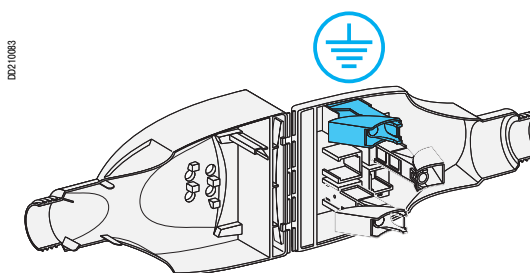
- 1 Контакты силовых проводников
- 2 Контакт защитного проводника
- 3 Замок

Отводной блок 10 А, с возможностью выбора фазы

- два перемещаемых контактных блока могут использоваться как для распределительной системы L + N + PE, так и для 2L + PE;
- поставляется с кабельным сальником.

Отводной блок 10 А, КВС-10DCB20, 2L + PE, без кабеля

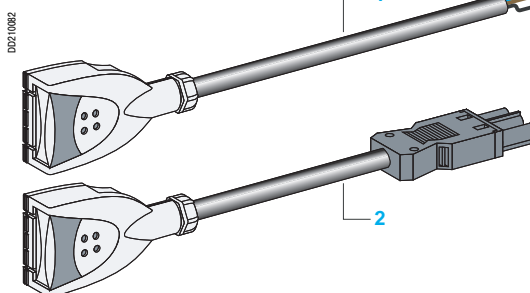
- для подключения светильника с помощью кабеля определенного типа, длины и сечения;
- быстрое подключение кабеля сечением от 3 x 0.75 до 3 x 1.5 мм². При использовании комплектов коннекторов линия должна иметь защиту номиналом 16 А (смотрите возможность отсутствия защиты в Руководстве по проектированию сетей освещения, в разделе «Защита от перегрузки»).



Отводной блок КВС 10 А, 2L + PE, с кабелем

Доступны два вида блоков:

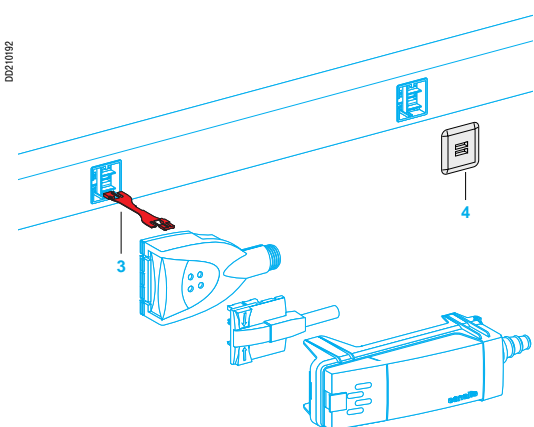
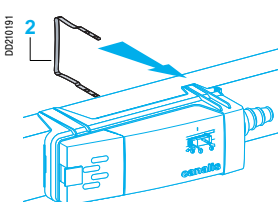
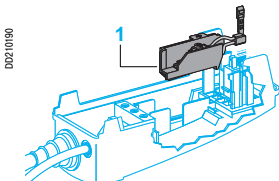
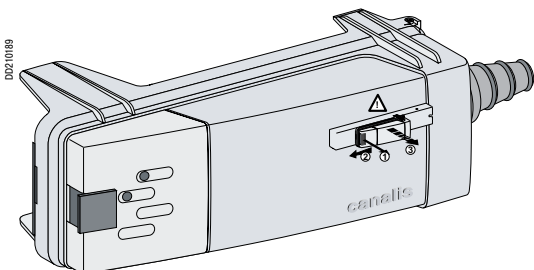
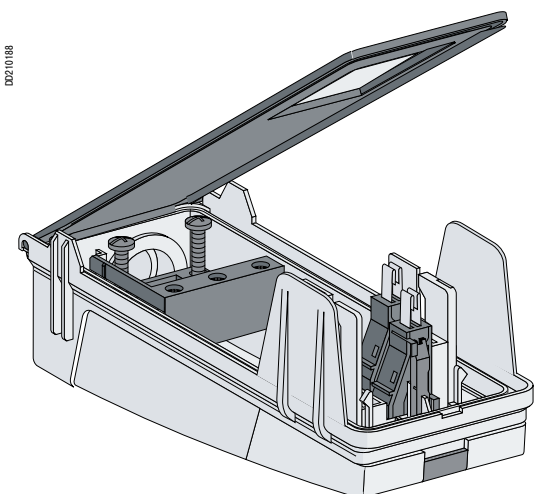
- 1 с подключенным кабелем SO5Z1Z1-F 3 x 1.5 мм² длиной 1 м, «разделанным» со стороны светильника;
- 2 для KDP, с подключенным кабелем SO5Z1Z1-F 3 x 1.5 мм², длиной 1 м, с коннектором типа «мама» GST18i3 со стороны светильника (смотрите «Комплектные коннекторы»). В этом случае степень защиты коннектора IP40.



При использовании комплектов коннекторов линия должна иметь защиту номиналом 16 А (смотрите возможность отсутствия защиты в Руководстве по проектированию сетей освещения, в разделе «Защита от перегрузки»).

Отводные блоки Canalis KDP, KBA и KBB

Шинопровод для сетей освещения и распределения электрической энергии



Отводной блок 16 А, KBC 16DCB/DCF21, с выбором фазы

Для подключения светильника кабелем определенного типа, длины и сечения.

- Двухполюсный: L + N + PE (1 перемещаемый контактный блок, фиксированная нейтраль) или 2L + PE (2 перемещаемых контактных блока).
- Установка облегчена при помощи боковых направляющих.
- Поставляется с кабельной втулкой. Клеммы для подключения кабеля сечением от 0.75 до 1.5 мм².

Отводной блок KBC 16DCB с клеммами, прямого присоединения (без защиты)

Для прямого присоединения (без защиты) светильников при помощи специальных кабелей. Отводной блок может быть оборудован аксессуаром для цепи дистанционного управления светильниками.

Отводной блок KBC 16DCF, с предохранителями

Для защиты каждого светильника. Держатели предохранителей на фазу (в зависимости от модели устанавливаются один или два держателя).

Для цилиндрических предохранителей типа NF 8.5 x 31.5 (не поставляются), до 16 А, gG, отключающая способность 20 кА.

Отводной блок 16А, L + N + PE, с фиксированной полярностью, KBC 16DCB/DCF006

Для питания и защиты светильников, предназначенных для двух независимых цепей 4-проводного шинопровода KDP.

Аналогичен по конструкции отводным блокам на предыдущей странице, но с фиксированной полярностью.

Дополнительные принадлежности

Специальные принадлежности для отводных блоков KBC 16DCF

1 Дополнительный блок-контакт для цепей дистанционного управления

- Для подвода цепей дистанционного управления к светильнику (для линии KBB с опцией T).
- Крепится к отводным блокам типа KBC 16DCB или CF (кроме KBC 16DCF22).
- Клеммы для телефонного двойного провода сечением до 2 x 0,75 мм².
- Поставляется с кабельной втулкой.

2 Задняя крепежная скоба

Задняя крепежная скоба для дополнительного крепления отводных блоков KBC 16 применяется при риске возникновения натяжения кабеля или при больших длине и массе кабеля.

Другие дополнительные принадлежности

3 Блокирующее устройство

Применяется для всех типов отводных блоков 10 и 16 А.

Для механической блокировки отводных блоков может применяться установка 3 запирающих устройств различной расцветки при наличии 2-3 различных распределительных сетей (силовые сети, сети различного номинального напряжения, частоты и т.д.).

- Блокирующее устройство состоит из рукоятки и блокировочных устройств с обеих сторон.
- Для определения с расстояния отводные блоки и шинопровод могут быть промаркированы.

4 Заглушка для отводной розетки

Запасной элемент для восстановления уровня защиты до IP55 после снятия отводного блока (если заводская заглушка утеряна).



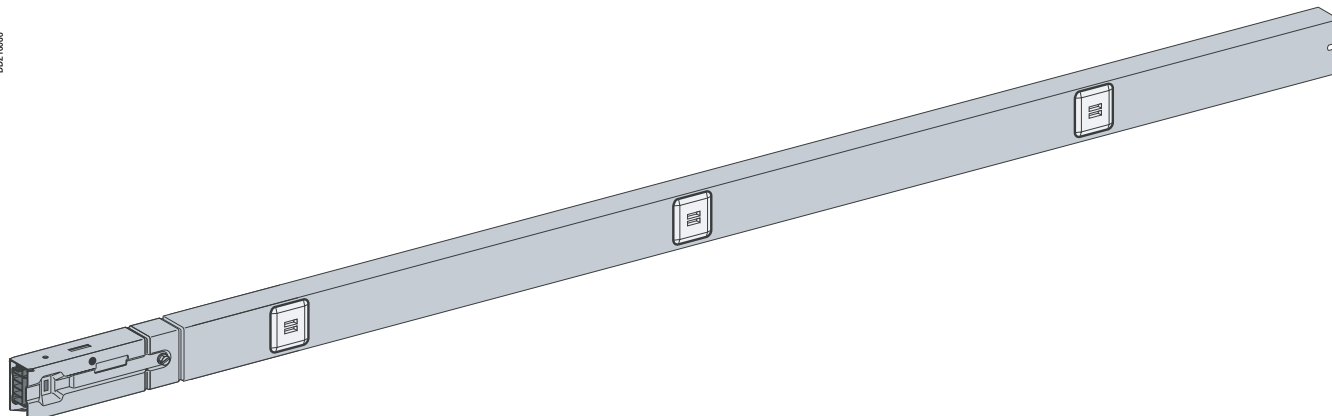
Canalis KBA 25 - 40 A

Шинопровод для сетей освещения и распределения электрической энергии

Дополнительная опция: цепь дистанционного управления (код T)

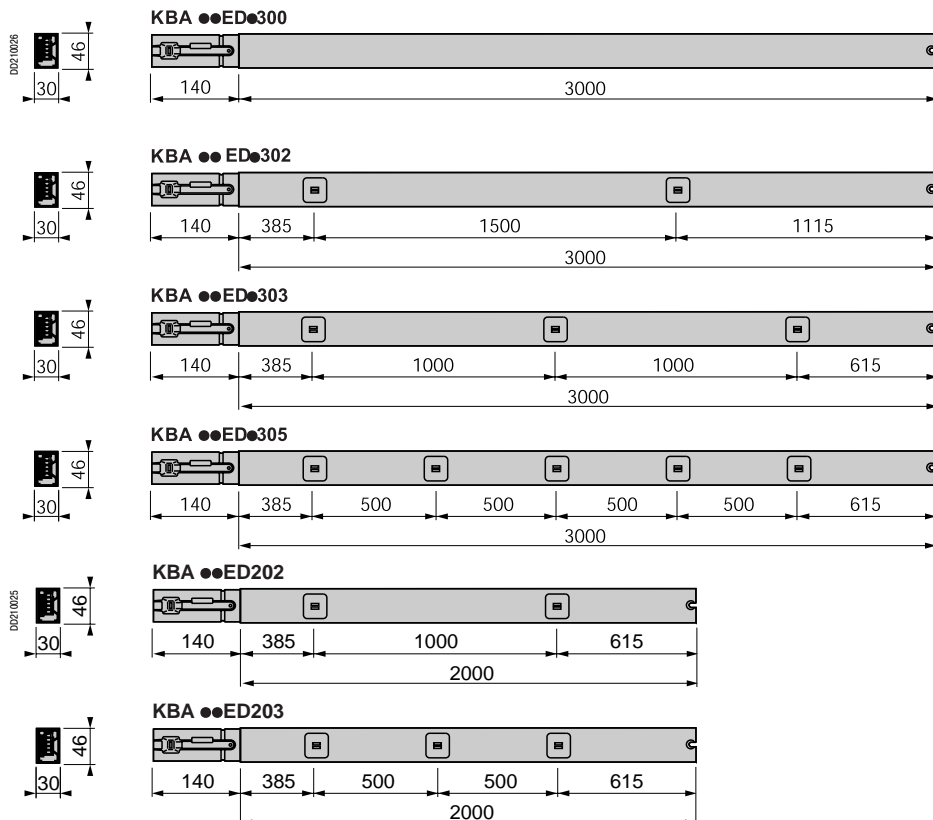
Дополнительная опция: белое лакированное покрытие (код W)

Прямые секции



KBA ●●ED●●●

Тип секции	Полярность шинопровода	Длина (м)	Кол-во отводов (шт.)	Кол-во в упаковке (шт.) ⁽²⁾	Ном. ток 25 А № по каталогу	Масса (кг)	Ном. ток 40 А № по каталогу	Масса (кг)	Опция ⁽¹⁾	
									T	W
Стандартная прямая секция L + N + PE		3	0	6	KBA 25ED2300	2.400	KBA 40ED2300	2.700	-	-
			2	6	KBA 25ED2302	2.400	-	-	-	-
			3	6	KBA 25ED2303	2.400	KBA 40ED2303	2.700	■	■
			5	6	KBA 25ED2305	2.400	KBA 40ED2305	2.700	■	-
			2	6	KBA 25ED4202	1.900	-	-	-	-
Стандартная прямая секция 3L + N + PE		3	0	6	KBA 25ED4300	2.600	KBA 40ED4300	3.100	-	-
			2	6	KBA 25ED4302	2.400	-	-	-	-
			3	6	KBA 25ED4303	2.600	KBA 40ED4303	3.100	■	■
			5	6	KBA 25ED4305	2.600	KBA 40ED4305	3.100	■	-
			2	6	KBA 25ED4202	1.900	-	-	-	-
Пустая секция		2	0	6	KBA 40EDA20	1.600	KBA 40EDA20	1.600	-	■
			3	6	KBA 40ED4203	1.900	KBA 40ED4203	1.900	■	■



(1) ■ Две опции могут быть объединены. Добавьте букву T и/или W к каталожному номеру. Например, KBA 25ED2303TW.

(2) Поставляется только в упаковках, в указанном количестве.

Каталожные номера и размеры

IP55

Ue = 230...400 В

Оцинкованный или белый RAL 9010



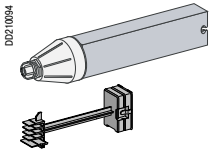
Canalis KBA 25 - 40 A

Шинопровод для сетей освещения и распределения электрической энергии

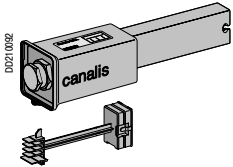
Дополнительная опция: цепь дистанционного управления (код T)

Дополнительная опция: белое лакированное покрытие (код W)

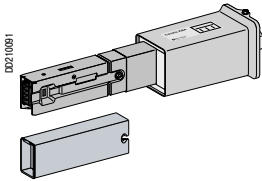
Блоки подачи питания (поставляются вместе с концевыми заглушками)



KBA 25ABG4



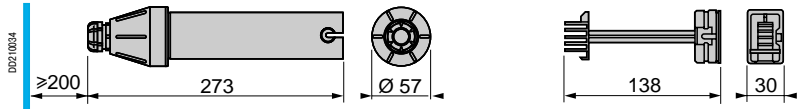
KBA 40ABG4



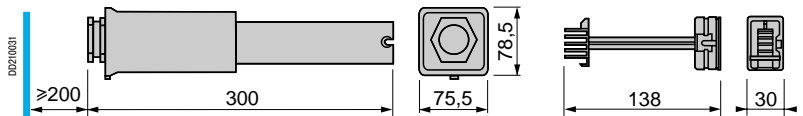
KBA 40ABD4

Наименование	Номинальный ток (А)	Установка	Подсоединение кабеля		№ по каталогу	Масса (кг)	Опция ⁽¹⁾	
			Клеммы (мм ²)	Кабельный сальник, макс Ø (мм ²)			T	W
Блок подачи питания	25	Слева	4	PG 16, Ø 15	KBA 25ABG4	0.200	-	-
	25 или 40	Слева	10	PG 21, Ø 19	KBA 40ABG4	0.400	■	■
	25 или 40	Справа	10	PG 21, Ø 19	KBA 40ABD4	0.500	■	■

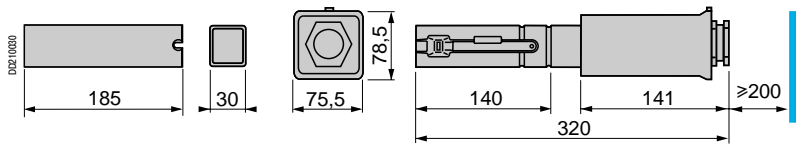
KBA 25ABG4 с концевой заглушкой



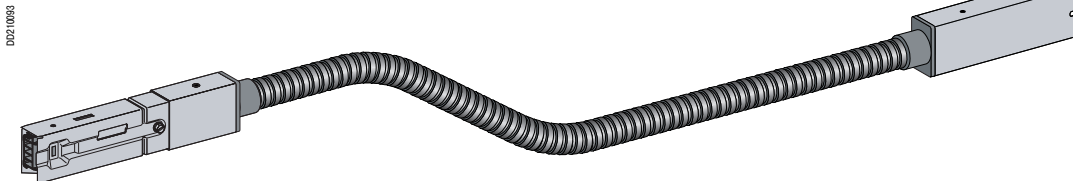
KBA 40ABG4 с концевой заглушкой



KBA 40ABD4 с концевой заглушкой



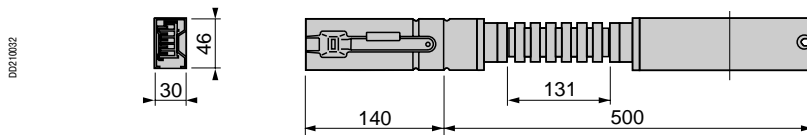
Гибкие секции



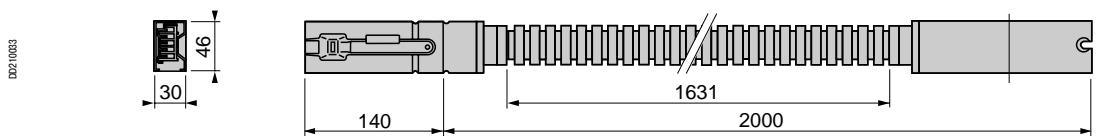
KBA 40DF4●●

Наименование	Установка	Длина (м)	№ по каталогу	Масса (кг)	Опция ⁽¹⁾
Гибкая секция	Для образования углов, смены уровня, обхода препятствий и т.д.	0.5	KBA 40DF405	0.050	■ ■
		2	KBA 40DF420	0.105	■ ■

KBA 40DF405



KBA 40DF420



(1) Две опции могут быть объединены. Добавьте букву T, W или TW к каталожному номеру. Например, KBA 40ABG4TW.



Canalis KBA 25 - 40 A

Шинопровод для сетей освещения и распределения электрической энергии

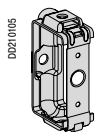
Дополнительная опция: белое лакированное покрытие (код W)

Крепежные принадлежности

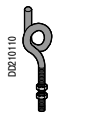
Крепежные принадлежности для шинопровода

Наименование	Установка	Макс. нагрузка (кг)	Кол-во в упаковке, (шт.)	№ по каталогу	Масса (кг)	Опция ⁽¹⁾ W
Универсальная скоба ⁽¹⁾	Подвешивается на шпильках или боком (кроме стен)	60	10	KBA 40ZFU	0.050	■
Система подвешивания на тросе ⁽¹⁾	Универсальная скоба и стальной трос 3 м	60	10	KBA 40ZFSU	0.105	-
	Только стальной трос 3 м	60	10	KBB 40ZFS23	0.070	-
Пружинная скоба ⁽¹⁾	Регулируемая подвеска на шпильке, М6	50	10	KBA 40ZFPU	0.100	-
Крюк-косичка	Подвешивание на цепи	60	10	KBB 40ZFC	0.020	-
Напольный/настенный кронштейн	Для установки на стене или под фальшполом	60	10	KBB 40ZFMP	0.040	-

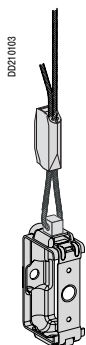
(1) Рекомендуемое максимальное расстояние между креплениями: 3 м.



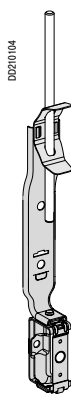
KBA 40ZFU



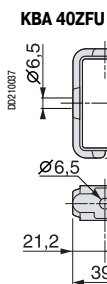
KBB 40ZFC



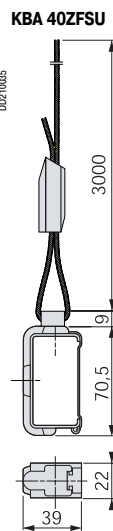
KBA 40ZFSU



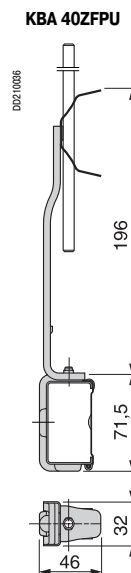
KBA 40ZFPU



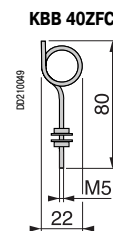
KBA 40ZFU



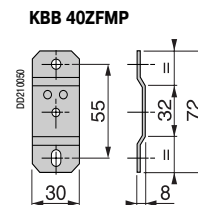
KBA 40ZFSU



KBA 40ZFPU



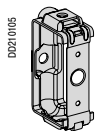
KBB 40ZFC



KBB 40ZFMP

Крепежные принадлежности для светильников

Наименование	Установка	Макс. нагрузка (кг)	Кол-во в упаковке, (шт.)	№ по каталогу	Масса (кг)	Опция ⁽¹⁾ W
Универсальная скоба	Подвешивание непосредственно под шинопроводом	60	10	KBA 40ZFU	0.050	■
Открытый крюк	Для подвешивания светильников	45	10	KBB 40ZFC5	0.050	-
Кольцо	Крепится к светильнику	45	10	KBB 40ZFC6	0.050	-



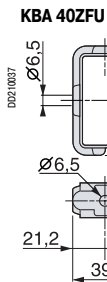
KBA 40ZFU



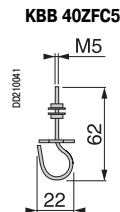
KBB 40ZFC5



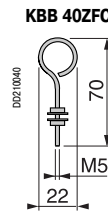
KBB 40ZFC6



KBA 40ZFU



KBB 40ZFC5



KBB 40ZFC6

(1) Опция: добавьте букву **W** к каталожному номеру. Например, **KBA 40ZFUW**.



Canalis KBA 25 - 40 A

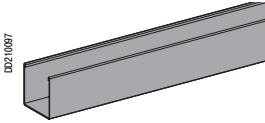
Шинопровод для сетей освещения
и распределения электрической энергии

Аксессуары

Крепление кабеля, кабельного канала

Наименование	Описание	Кол-во в упаковке (шт.)	№ по каталогу	Масса (кг)
Кабельный канал	Ширина 25 мм, длина 3 м	6	KFB 25CD253	1.115
	Кабельный канал, подвешиваемый на пружинных скобах ⁽¹⁾	10	KBB 40ZFG1	0.100
	Держатель кабельного канала + промежуточный держатель ⁽²⁾	10	KBA 40ZFG2	0.200
Скоба для кабеля	Для дополнительных кабельных цепей	20	KBB 40ZFGU	0.005

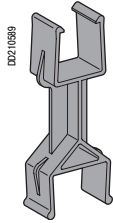
- (1) Рекомендуемое максимальное расстояние между креплениями: 2 м.
(2) Рекомендуемое максимальное расстояние между креплениями: 3 м.



KFB 25CD253



KBB 40ZFG1

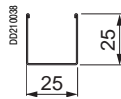


KBA 40ZFG2

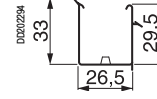


KBB 40ZFGU

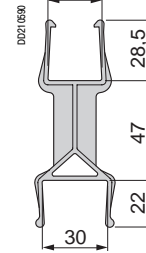
KFB 25CD253



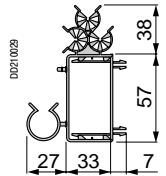
KBB 40ZFG1



KBA 40ZFG2

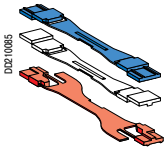


KBB 40ZFGU

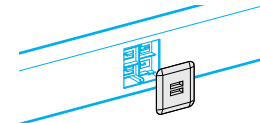


Другие аксессуары

Наименование	Применение	Цвет	Кол-во в упаковке (шт.)	№ по каталогу	Масса (кг)
Блокировочное устройство для отводных розеток и отводных блоков (состоит из двух частей)	Идентификация и механическая блокировка от 1 до 3 различных цепей	Синий	20	KBC 16ZL10	0.002
		Белый	20	KBC 16ZL20	0.002
		Красный	20	KBC 16ZL30	0.002
Заглушка для отводной розетки	Восстанавливает уровень защиты до IP55 при отсутствии заводской заглушки		10	KBC 16ZB1	0.005
Кусачки	Для резки стального троса, используемого для системы подвешивания на тросе		1	KBB 40ZFS	0.300



KBC 16ZL●●



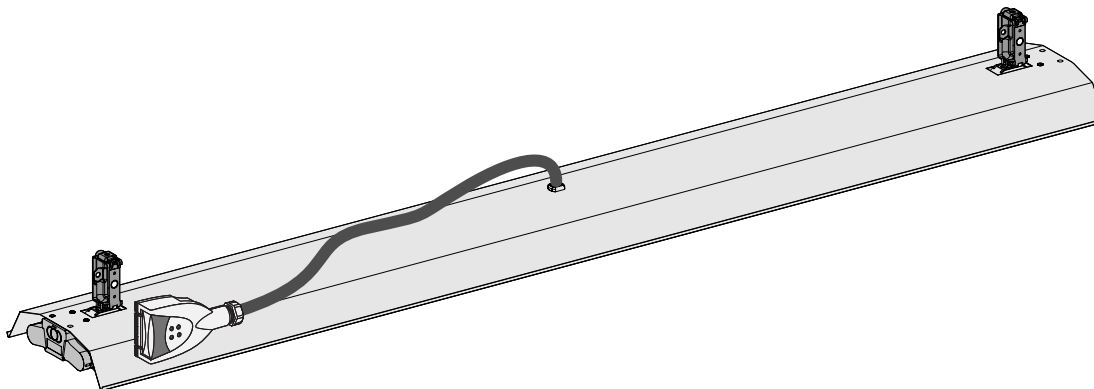
KBC 16ZB1

Светильники KBL

Шинопровод для сетей освещения и распределения электрической энергии

Промышленные светильники IP20 для флуоресцентных трубок T5/T8 (не поставляются)

00210007



KBL 258HF

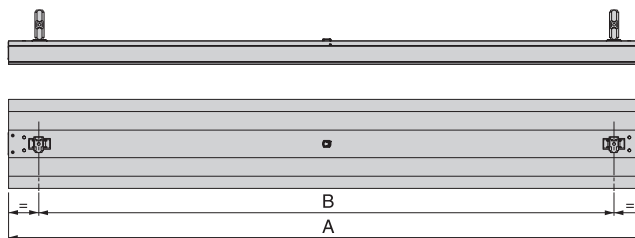
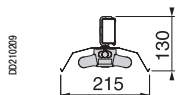
Промышленные светильники IP20

С предустановленным отводным блоком 10 А, с возможностью выбора фазы, кабелем S05Z1Z1-F3x1.5 мм².
С установленными крепежными скобами.

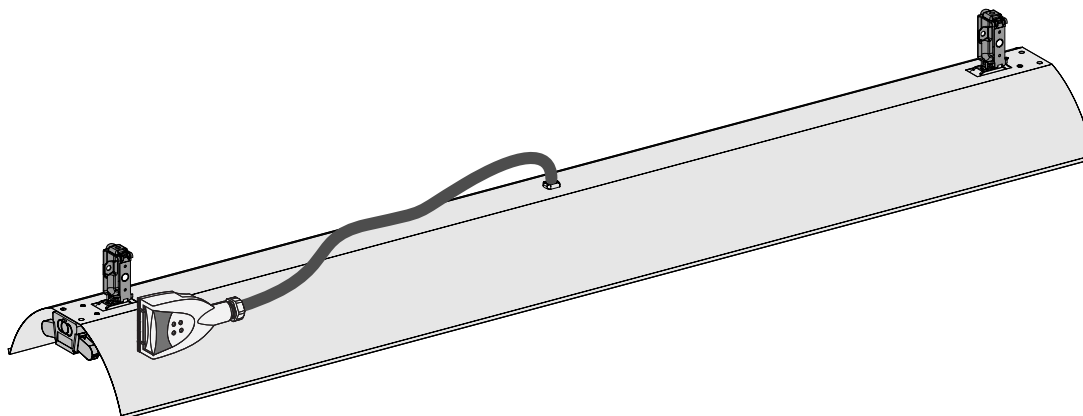
Тип трубки	Тип балласта	Кол-во в упаковке (шт.)	Мощность (Вт)	№ по каталогу	Масса (кг)
T8	Электронный	30	2 x 58	KBL 258HF	3.00
T5	Электронный	30	2 x 49	KBL 249T5	2.80

KBL 258HF, KBL 249T5

Размеры	A	B
KBL 258HF	1526	1375
KBL 249T5	1475	1325



00210208



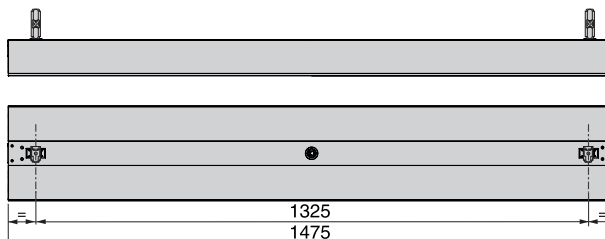
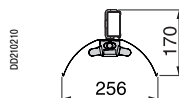
KBL 280T5

Светильники высокой интенсивности IP20

С предустановленным отводным блоком 10 А, с возможностью выбора фазы, кабелем S05Z1Z1-F3x1.5 мм².
С установленными крепежными скобами.

Тип трубки	Тип балласта	Кол-во в упаковке (шт.)	Мощность (Вт)	№ по каталогу	Масса (кг)
T5	Электронный	30	2 x 80	KBL 280T5	2.10

KBL 280T5

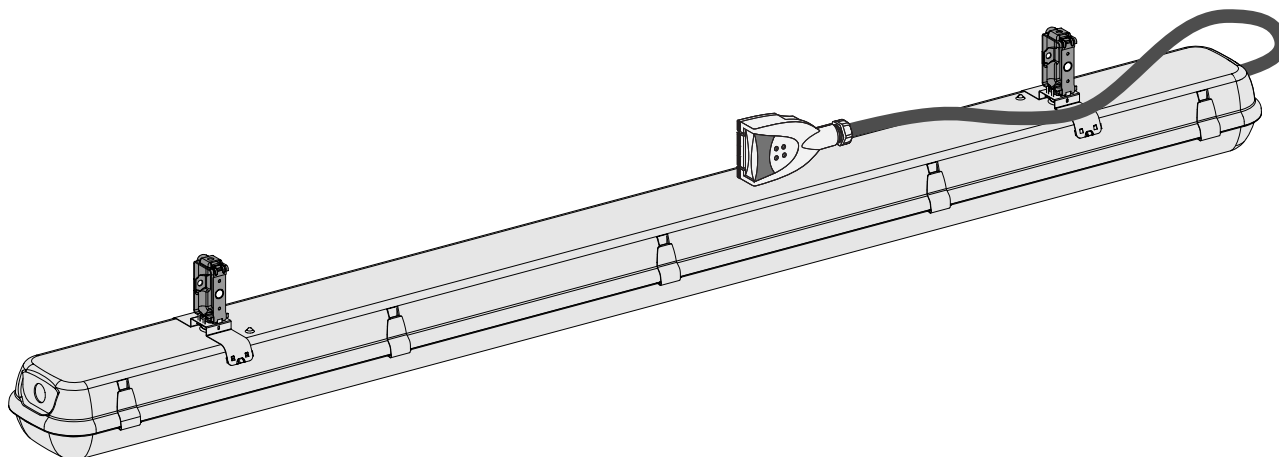


Светильники KBL

Шинопровод для сетей освещения и распределения электрической энергии

Пыле- и влагозащищенные флуоресцентные светильники IP55

D0210211



KBL 2●●●●E

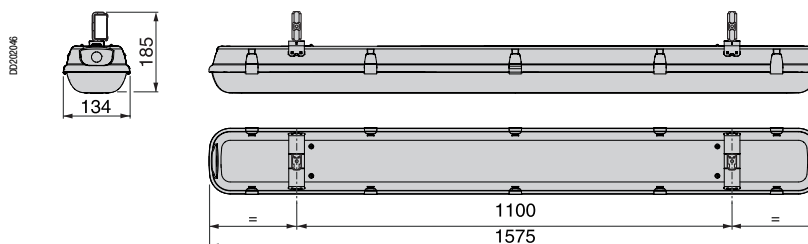
Поликарбонатные пыле- и влагозащищенные флуоресцентные светильники IP55

С предустановленным отводным блоком 10 А, с возможностью выбора фазы, кабелем S05Z1Z1-F3x1.5 мм².

С установленными крепежными скобами.

Тип трубки	Тип балласта	Кол-во в упаковке (шт.)	Мощность (Вт)	№ по каталогу	Масса (кг)
T8	Электронный	30	2 x 58	KBL 258HFE	3.80
T5	Электронный	30	2 x 49	KBL 249T5E	3.80

KBL 258HFE, KBL249T5E



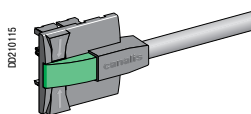


Отводные блоки Canalis KDP, KBA и KBB

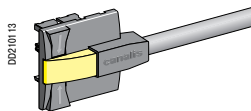
Шинопровод для сетей освещения и распределения электрической энергии

Отводные блоки 10 А, прямое подключение

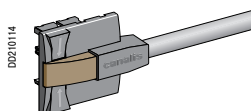
Отводной блок 10 А, 2 полюса + РЕ, с фиксированной полярностью, с кабелем SO5Z1Z1-F 3 x 1.5 мм² длиной 0.8 м



KBC 10DCS101



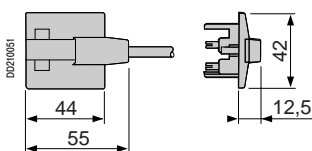
KBC 10DCS201



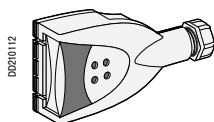
KBC 10DCS301

Тип шинопровода	Полярность	Цвет замка	Кол-во в упаковке (шт.)	№ по каталогу	Масса (кг)
PE L1 N PE L2 L1 L3 N Однофазное подключение Трехфазное балансирующее или 3 однофазных подключения	L1 + N	Зеленый	10	KBC 10DCS101	0.100
	L2 + N	Желтый	10	KBC 10DCS201	0.100
	L3 + N	Коричневый	10	KBC 10DCS301	0.100

KBC 10CS001



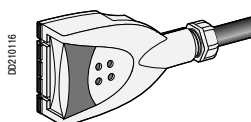
Отводной блок 10 А, 2 полюса + РЕ, с выбором фазы



KBC 10DCB20

Тип шинопровода	Полярность	Кол-во в упаковке (шт.)	№ по каталогу	Масса (кг)
PE L1 N PE L2 L1 L3 N PE L2 N2 L3 N3 Возможны все типы	L1 + N или L2 + N или L3 + N L1 + L2 или L1 + L3 или L2 + L3 L2 + N2 или L3 + N3	10	KBC 10DCB20	0.065

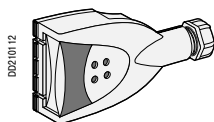
Отводные блоки 10 А, 2 полюса + РЕ, с выбором фазы, с кабелем SO5Z1Z1-F 3 x 1.5 мм² длиной 1 м



KBC 10DCC21

Тип шинопровода	Полярность	С коннектором типа «мама» GST18i3	Кол-во в упаковке (шт.)	№ по каталогу	Масса (кг)
PE L1 N PE L2 L1 L3 N PE L2 N2 L3 N3 Возможны все типы	L1 + N или L2 + N или L3 + N L1 + L2 или L1 + L3 или L2 + L3 L2 + N2 или L3 + N3	Нет	10	KBC 10DCC211	0.165
		Есть ⁽¹⁾	10	KBC 10DCC21Z	0.165

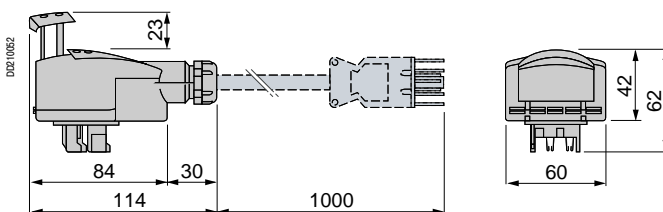
Отводной блок 10 А, 4 полюса + РЕ



KBC 10DCB40

Тип шинопровода	Полярность	Кол-во в упаковке (шт.)	№ по каталогу	Масса (кг)
PE L1 N PE L2 L1 L3 N PE L... L... L... L... Возможны все типы	Должна быть определена для каждого применения (диммеры, аварийное освещение и т.п.)	10	KBC 10DCB40	0.065

KBC 10DCB20, KBC 10DCC21, KBC 10DCB40



(1) Для информации о IP смотрите раздел «Отводные блоки Canalis KDP, KBA и KBB», стр. 2

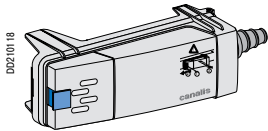


Отводные блоки Canalis KDP, KBA и KBB

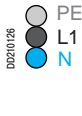
Шинопровод для сетей освещения и распределения электрической энергии

Однофазные отводные блоки 16 А, с предохранителем или без предохранителя

Отводной блок 16 А, 2 полюса + РЕ, с выбором фазы



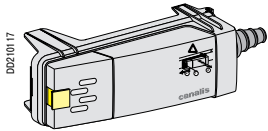
KBC 16DCB2



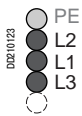
Однофазное подключение
Трехфазное балансированное или 3 однофазных подключения

Тип шинпровода	Полярность	Защита	Схема	Цвет замка	Кол-во в упаковке (шт.)	№ по каталогу	Масса (кг)
L1 + N или L2 + N или L3 + N	Нет	Нет		Синий	10	KBC 16DCB21	0.090
		Цилиндрический предохранитель NF, 8,5 x 31,5, 16 А, gG (не поставляется)		Синий	10	KBC 16DCF21	0.090

Отводной блок 16 А, 2L + РЕ, с выбором фазы



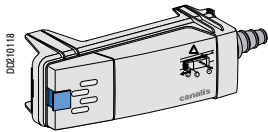
KBC 16DC22



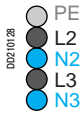
Трехфазная балансированная цепь без нейтрали

Тип шинпровода	Полярность	Защита	Схема	Цвет замка	Кол-во в упаковке (шт.)	№ по каталогу	Масса (кг)
L1 + L2 или L1 + L3 или L2 + L3	Нет	Нет		Желтый	10	KBC 16DCB22	0.090
		Цилиндрический предохранитель NF, 8,5 x 31,5, 16 А, gG (не поставляется)		Желтый	10	KBC 16DCF22	0.090

Отводной блок 16 А, 2L + РЕ, с фиксированной полярностью



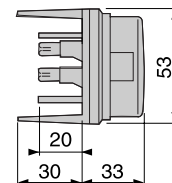
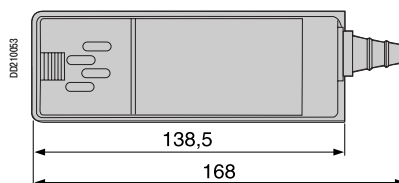
KBC 16DC226



2 однофазные цепи

Тип шинпровода	Полярность	Защита	Схема	Цвет замка	Кол-во в упаковке (шт.)	№ по каталогу	Масса (кг)
L2 + N2	Нет	Нет		Синий	10	KBC 16DCB226	0.090
		Цилиндрический предохранитель NF, 8,5 x 31,5, 16 А, gG (не поставляется)		Синий	10	KBC 16DCF226	0.090
L3 + N3	Нет	Нет		Синий	10	KBC 16DCB216	0.090
		Цилиндрический предохранитель NF, 8,5 x 31,5, 16 А, gG (не поставляется)		Синий	10	KBC 16DCF216	0.090

KBC 16DCB2, KBC 16DCF2



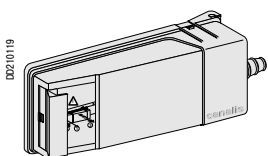


Отводные блоки Canalis KDP, KBA и KBV

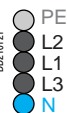
Шинопровод для сетей освещения и распределения электрической энергии

Трехфазные отводные блоки 16 А, с предохранителем или без предохранителя

Отводной блок 16 А, 3L + N + PE



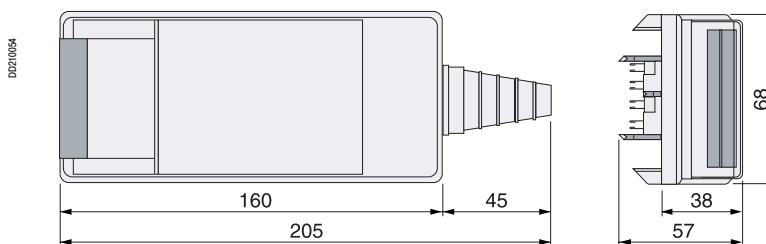
KBC 16DC●40



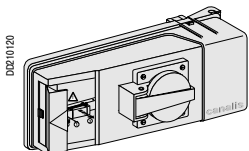
Возможны все типы

Тип шинпровода	Полярность	Защита	Схема	№ по каталогу	Масса (кг)
	3L + N	Нет		KBC 16DCB40	0.090
		Цилиндрический предохранитель NF, 8,5 x 31,5, 16 А, gG (не поставляется)		KBC 16DCF40	0.090

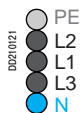
KBC 16DC●40



Отводной блок 16 А, 3L + N + PE, с силовой розеткой

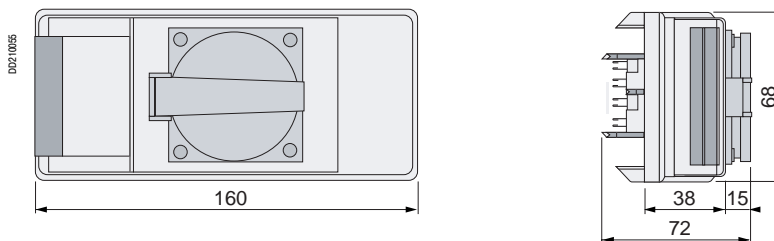


KBC 16DCP●



Тип шинпровода	Полярность	Тип силовой розетки	Защита	Схема	№ по каталогу	Масса (кг)
	3L + N	NF 2P + E 10/16 А, 250 В	Цилиндрический предохранитель NF, 8,5 x 31,5, 16 А, gG (не поставляется)		KBC 16DCP1	0.090
		VDE 2P + E 10/16 А, 250 В	Цилиндрический предохранитель NF, 8,5 x 31,5, 16 А, gG (не поставляется)		KBC 16DCP2	0.090

KBC 16DCP●



Каталожные номера
и размеры

IP55

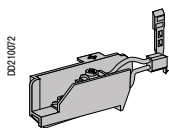
U_e = 230...400 В



Отводные блоки Canalis KDP, KBA и KBB

Шинопровод для сетей освещения
и распределения электрической энергии

Дополнительные принадлежности для отводных блоков Canalis KBA и KBB



KBC 16ZT1



KBC 16ZC1

Наименование	Применение	Количество в упаковке (шт.)	№ по каталогу	Масса (кг)
Контактный блок	Для однофазных или трехфазных отводных блоков 16 А, для отвода от цепи дистанционного управления шинопровода к удаленным потребителям	10	KBC 16ZT1	0.010
Задняя крепежная скоба	Для надежного крепления однофазных отводных блоков 16 А к шинопроводу	10	KBC 16ZC1	0.020

Canalis
KBA/KBL

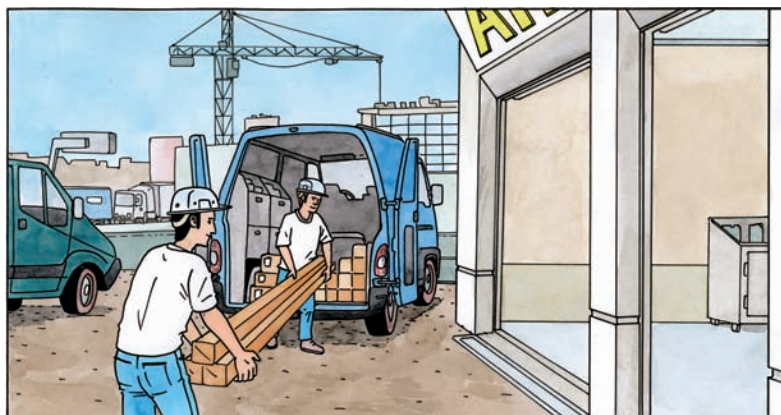
Описание монтажа Шинопровод для сетей освещения и распределения электрической энергии

Монтаж линии шинопровода

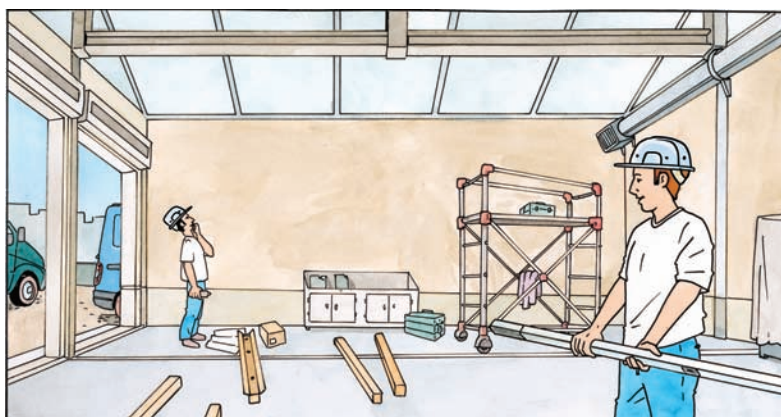
Выгрузите и сложите элементы внутри помещения, в чистом месте, где не производятся никакие работы.

Не храните шинопровод вне помещения

Постарайтесь не трясти шинопровод и не тащить его по земле. Это может повредить концы элементов и сделать их монтаж невозможным.



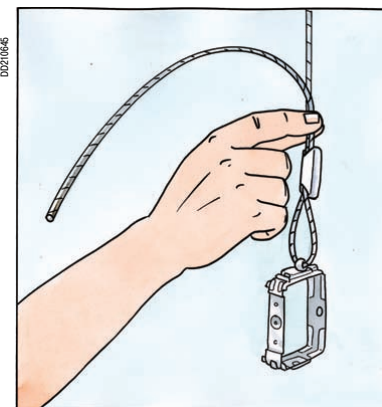
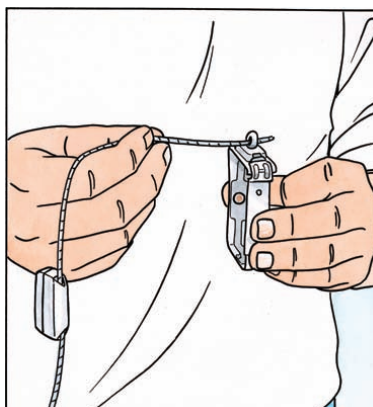
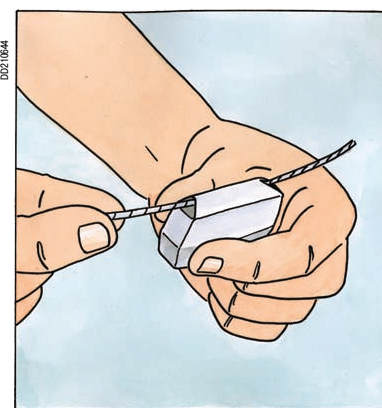
Распакуйте и разложите на полу элементы шинопровода, необходимые для монтажа первой линии. Проверьте расположение блока подачи питания. Он должен располагаться как можно ближе к электрощиту.



Подготовка крепежа

Оберните крепежный трос вокруг балки и прикрепите регулировочное приспособление к скобе КВА.

В этом каталоге представлены несколько крепежных систем, пригодных для различных структур зданий. Также представлена гамма аксессуаров для крепления возможных кабелей, прокладываемых вместе с шинопроводом.

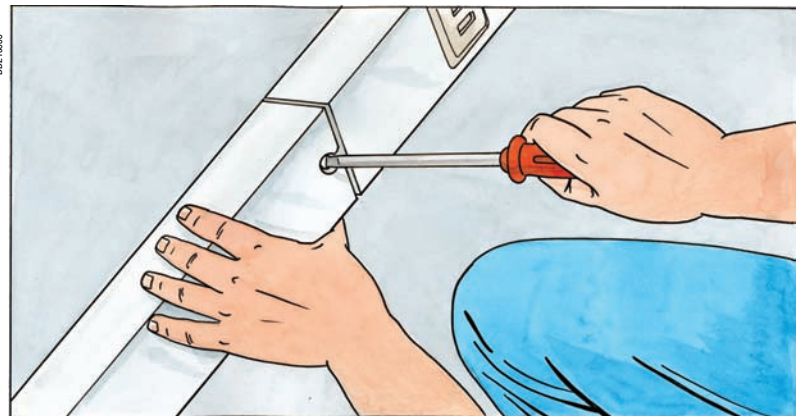


Описание монтажа

Шинопровод для сетей освещения и распределения электрической энергии

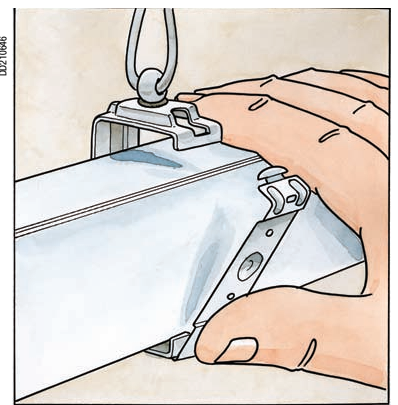
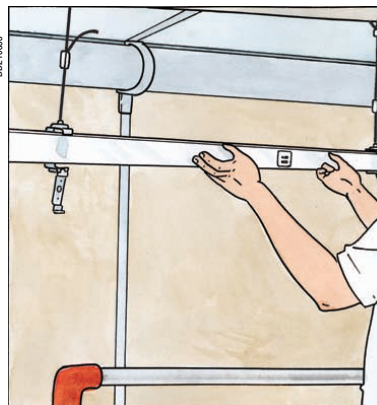
Подготовка сегментов линии на полу

Соберите две или три секции (защелкните) и закрепите винтом в месте соединения.



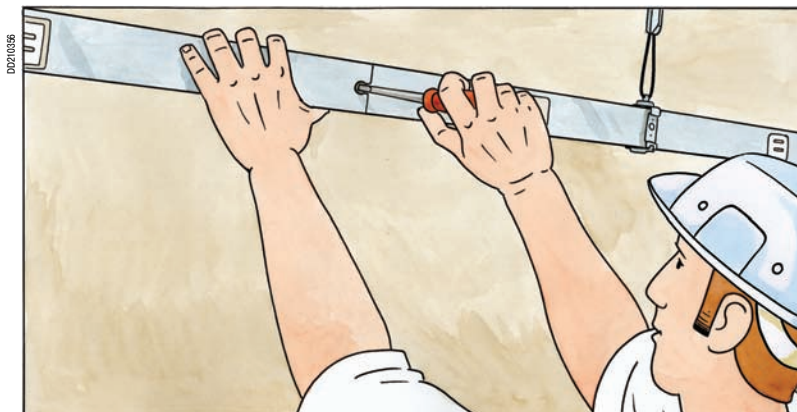
Поднимите и установите сегмент линии в крепежные скобы. Они спроектированы для максимального освобождения монтажника от весовых нагрузок. Шинопровод находится на месте, как только элементы КВА помещены в скобы.

Защелкните скобу в закрытое положение.



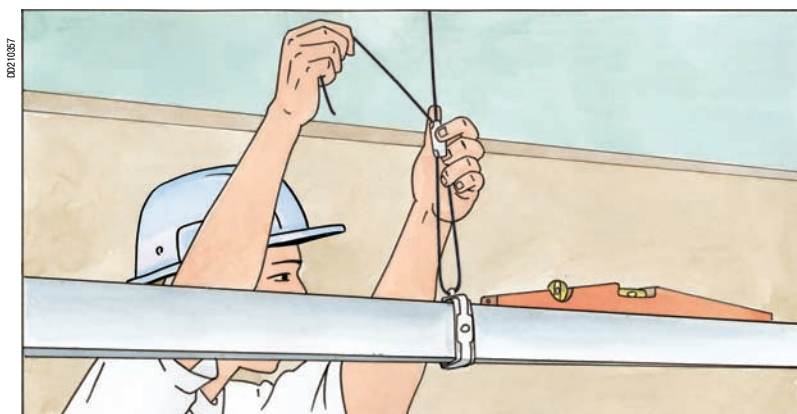
Описание монтажа Шинопровод для сетей освещения и распределения электрической энергии

Последующие сегменты могут быть смонтированы без усилий, благодаря легкости сборки механического и электрического соединений.



Регулировка уровня подвеса линии КВА

Система подвеса на металлическом тросе позволяет легко и быстро выполнить регулировку.

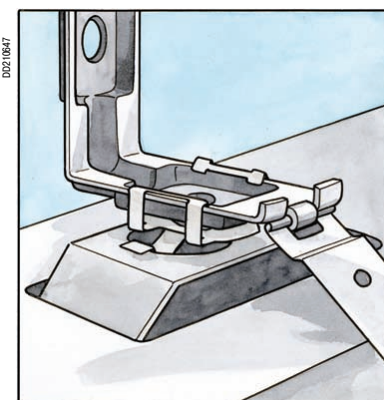
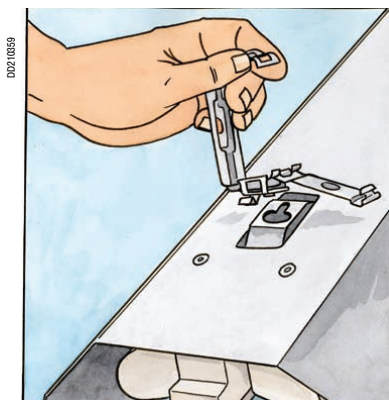
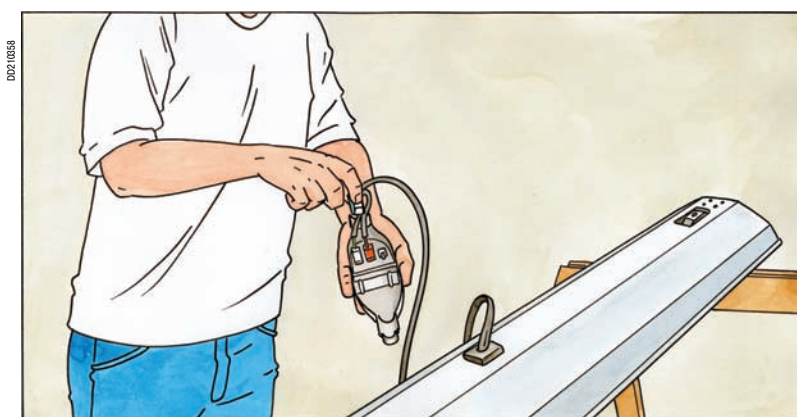


Подключение отводов

Подготовка светильников

Присоединение отводных блоков к светильникам, выбор фазы и установка крепежа выполняются на полу. Эти операции могут также быть выполнены в цеху перед тем, как привезти их на объект.

В этом каталоге представлены светильники, полностью подготовленные для монтажа на шинопроводах Sapalis. Они поставляются с подключенным кабелем, отводным блоком, возможностью выбора фазы.



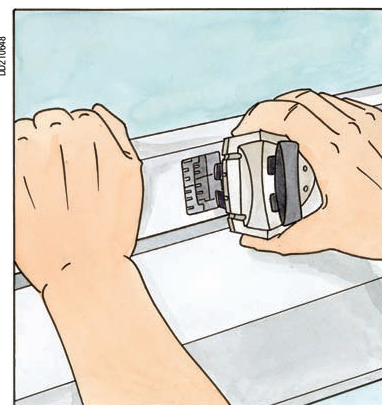
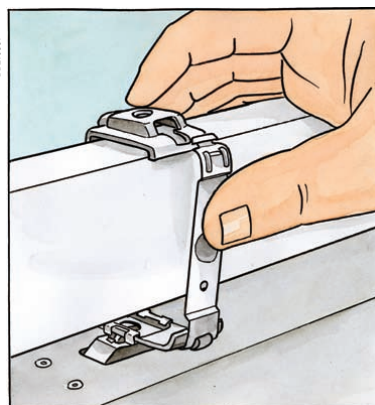
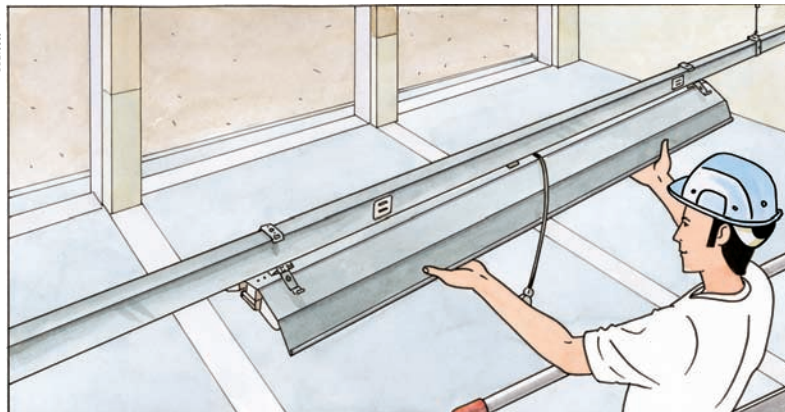
Описание монтажа Шинопровод для сетей освещения и распределения электрической энергии

Монтаж светильников на шинопровод

Повторяем, что крепежные скобы спроектированы для максимального освобождения монтажника от весовых нагрузок. Светильники устанавливаются просто надеванием скобы на шинопровод.

Защелкните скобу в закрытое положение.

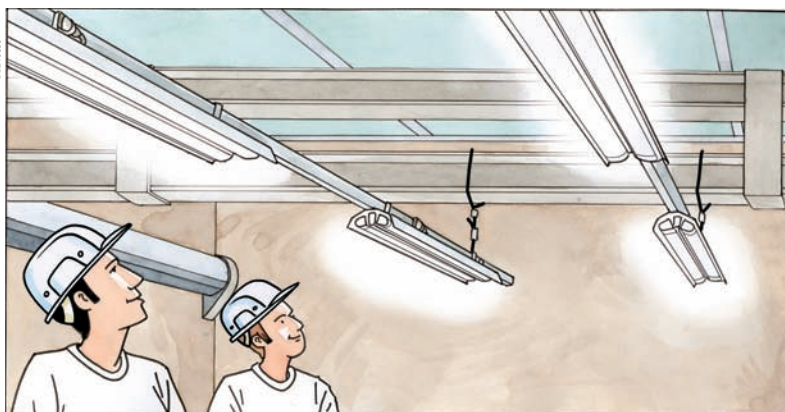
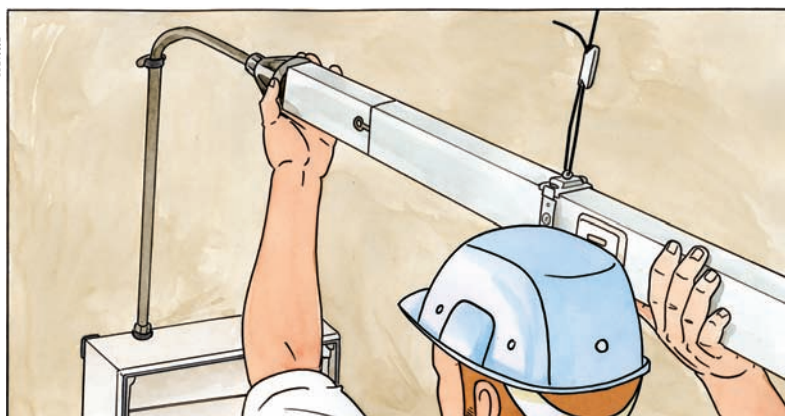
Подключите отводной блок к шинопроводу.



Подключение блока подачи питания и включение питания

Последний этап монтажа.
Подсоедините питающий кабель к блоку подачи питания Canalis КВА, а затем к электрощиту.

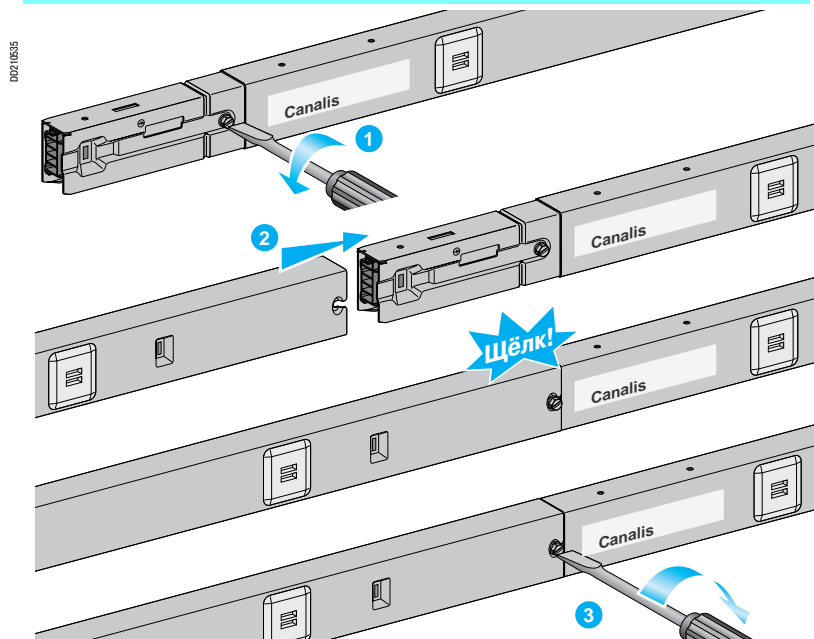
Подайте напряжение на систему для проверки ее функционирования.



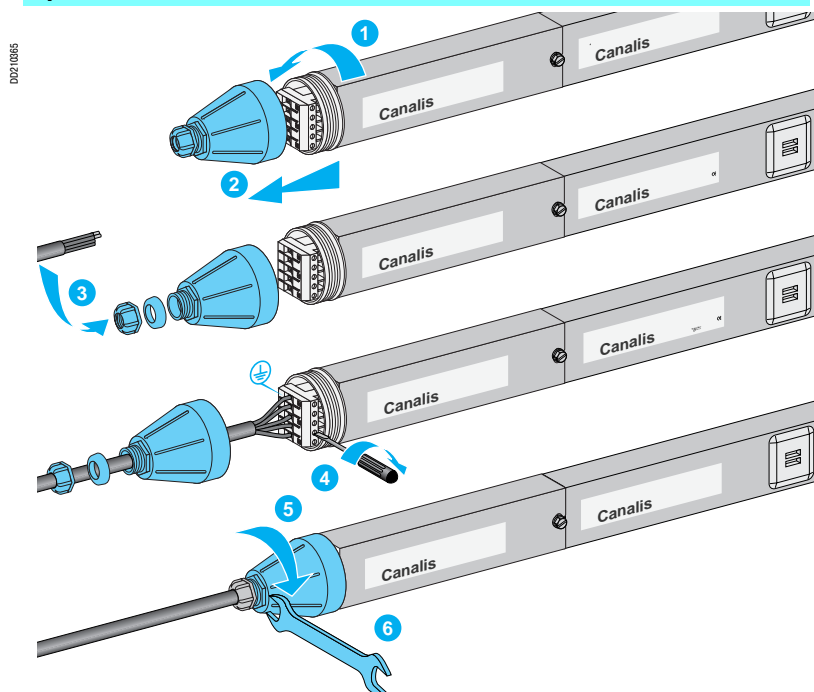
Монтаж элементов шинпровода

Шинопровод для сетей освещения и распределения электрической энергии

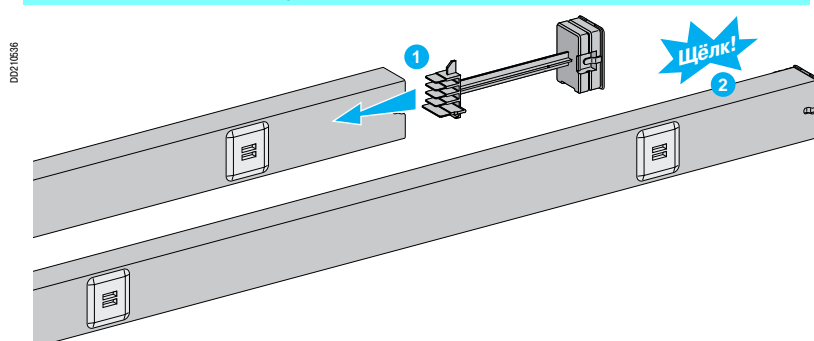
Монтаж прямых секций



Присоединение блоков подачи питания



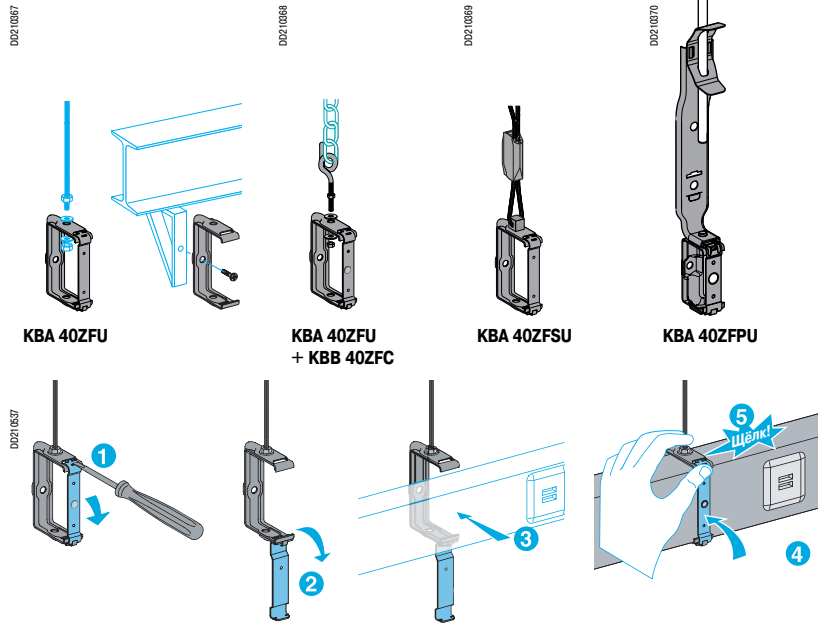
Монтаж концевых заглушек



Монтаж элементов шинпровода

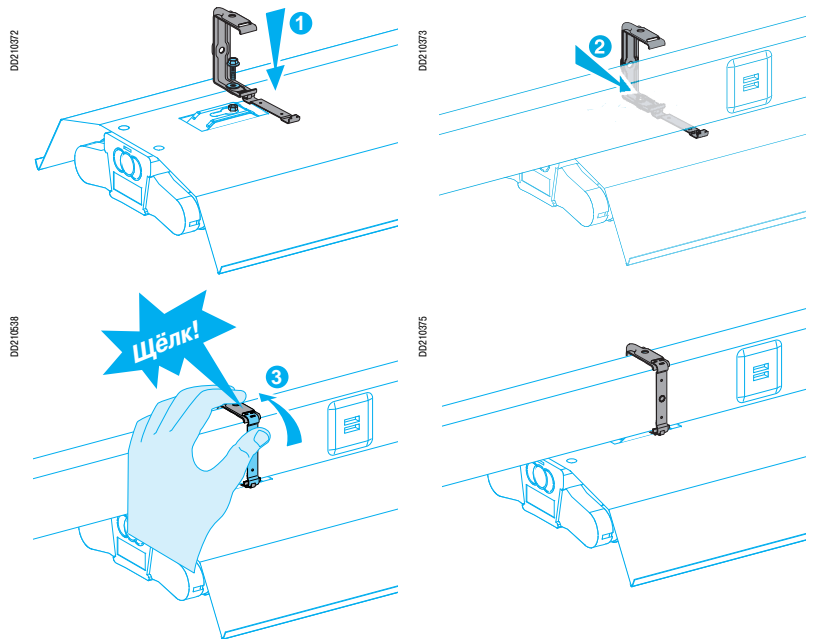
Шинпровод для сетей освещения и распределения электрической энергии

Крепление шинпровода Canalis KBA в скобах

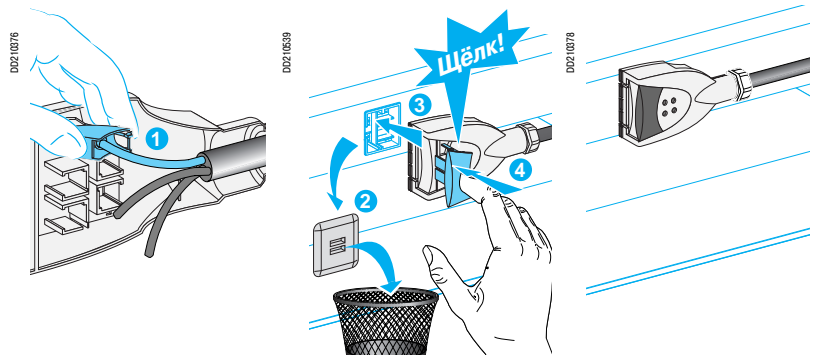


Canalis
KBA/KBL

Крепление светильников к шинпроводу



Подключение светильников





Презентация	
Canalis KBB	116
Описание	
Canalis KBB 25 - 40 А	120
Отводные блоки Canalis KDP, KBA и KBB	124
Каталожные номера и размеры	
Canalis KBB 25 - 40 А, одна цепь	126
Canalis KBB 25 - 40 А, две цепи	127
Отводные блоки Canalis KDP, KBA и KBB	133
Инструкции по монтажу	
Описание монтажа	134
Монтаж элементов шинпровода	138

Canalis KBB

Шинопровод для сетей освещения и распределения электрической энергии

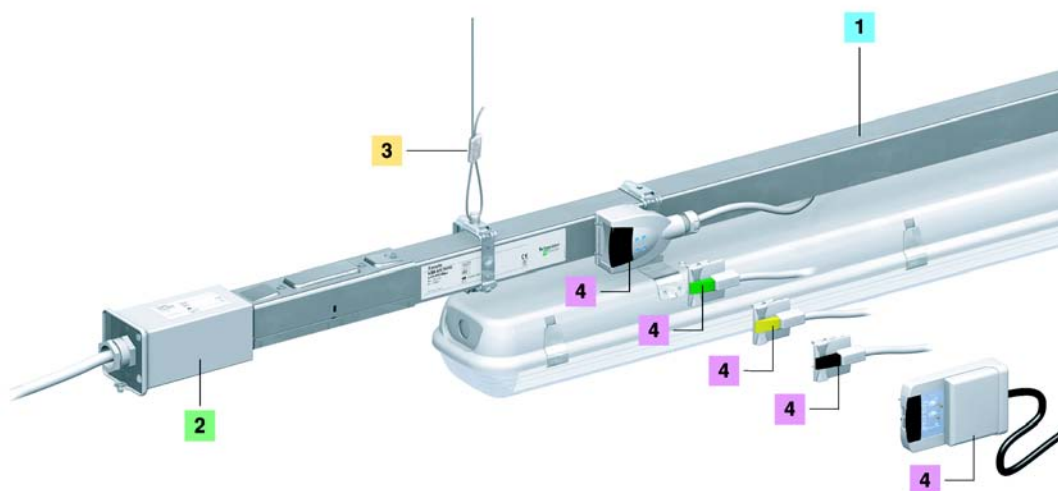
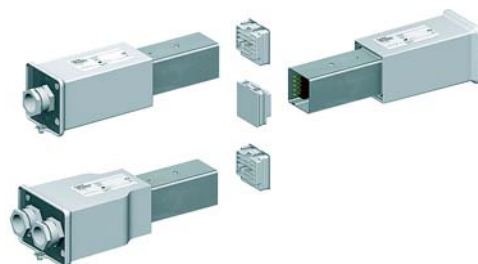
1 – Компоненты линии шинопровода

- Номинальный ток: 25, 40 А.
- Количество токоведущих проводников: 2 или 4.
- Длина: 2 и 3 м.



2 – Блоки подачи питания и концевые заглушки

- Блоки подачи питания, поставляемые с концевыми заглушками, запитывают с одного конца линию шинопровода Canalis KBB с помощью кабеля.
- Концевые заглушки устанавливаются на другом конце линии и обеспечивают требуемый уровень защиты IP.



3 – Крепежные системы и кабельные лотки

- Крепежные системы обеспечивают надежную фиксацию шинопровода Canalis KBB на любых конструкциях здания. Также применяются крепления для надежной фиксации светильников на шинопроводе Canalis KBB.
- Для прокладки дополнительных цепей, таких как аварийное освещение, слаботочные сети и т.д., применяются дополнительные металлические кабельные каналы.

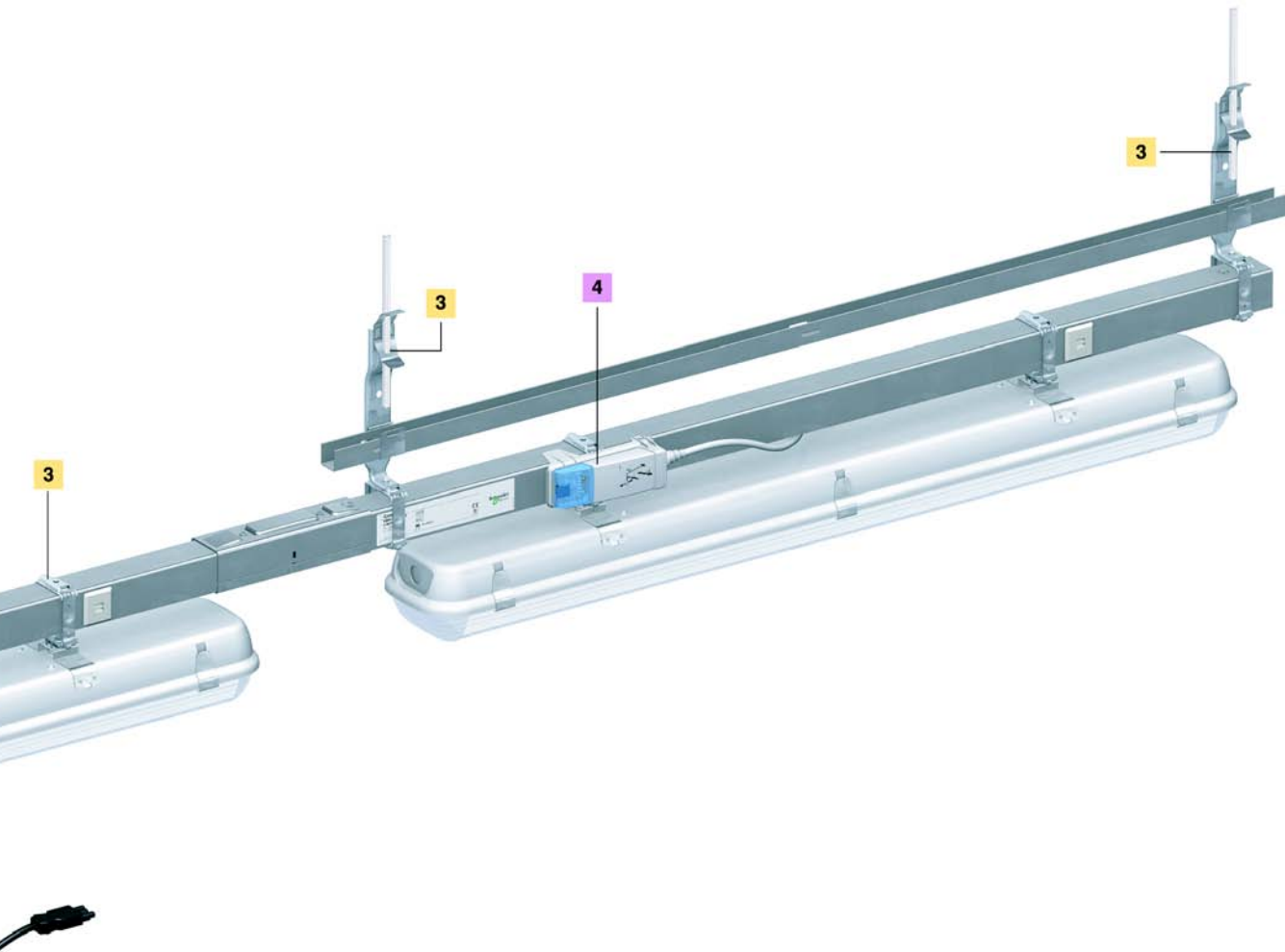
PP202172



4 – Отводные блоки

- Однофазные и многофазные отводные блоки на номинальные токи 10 и 16 А с фиксированной полярностью и возможностью выбора полярности могут использоваться для питания всех типов светильников.

PP202169



Canalis KBB

Шинопровод для сетей освещения и распределения электрической энергии

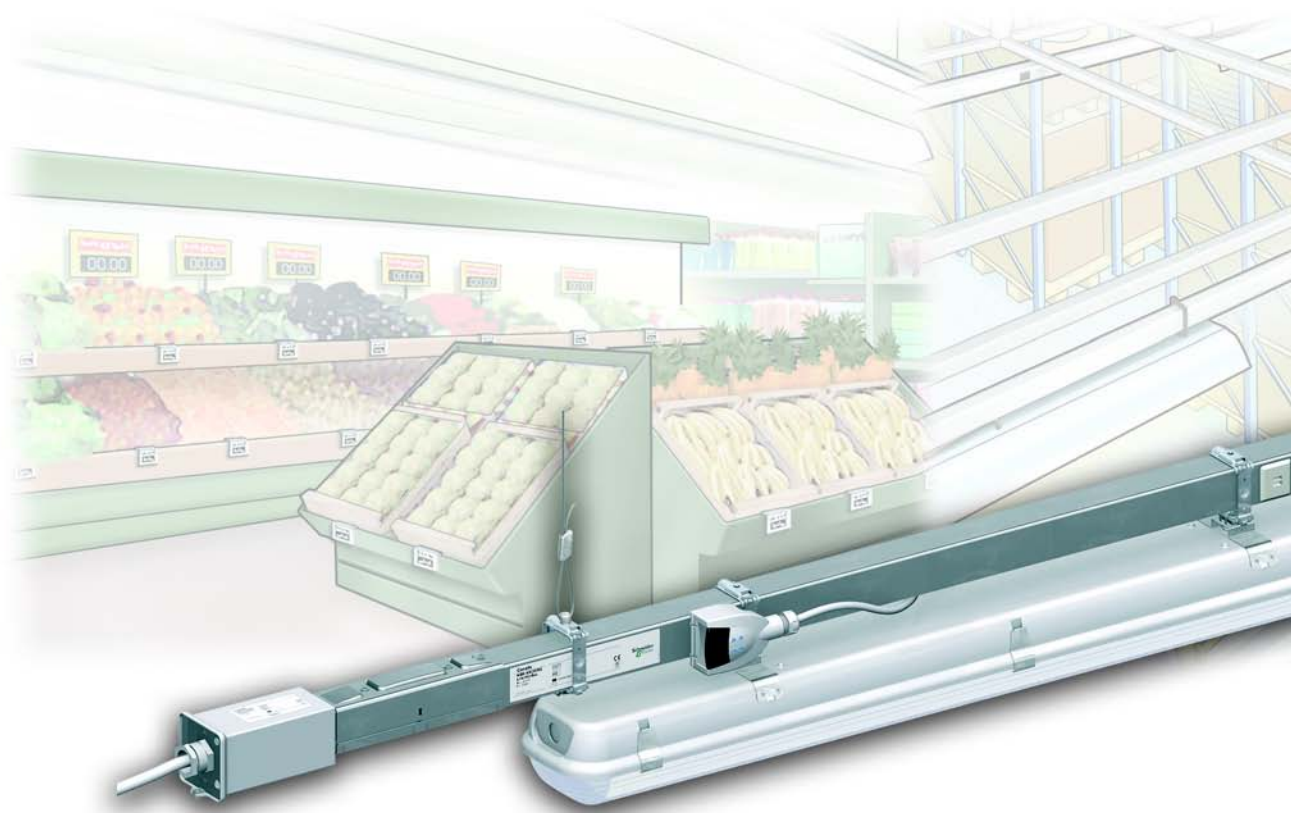
Пожаробезопасность

Все элементы шинпровода Canalis KBB не содержат галогены.
При пожаре шинпровод Canalis KBB не выделяет дым и токсичные газы.

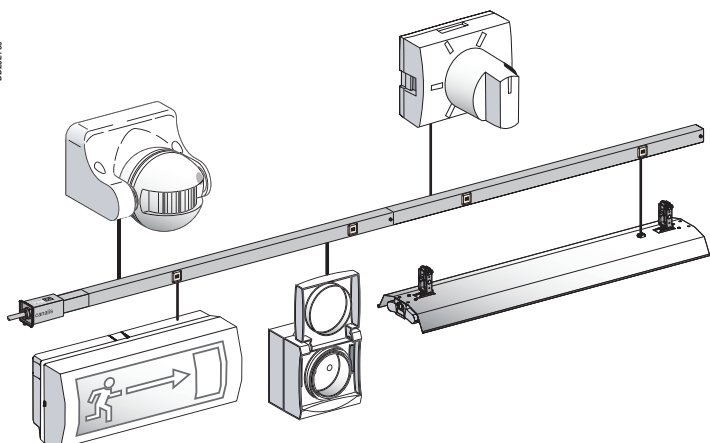


0202141

PI202174



0202169



Большое количество проводников

В шинпроводах Canalis KBB возможно использование до 11 проводников для различного применения:

- аварийное освещение;
- регуляторы освещенности (диммеры);
- датчики присутствия,
- освещение и цепи для питания силовых розеток.

Canalis KBB

Шинопровод для сетей освещения и распределения электрической энергии

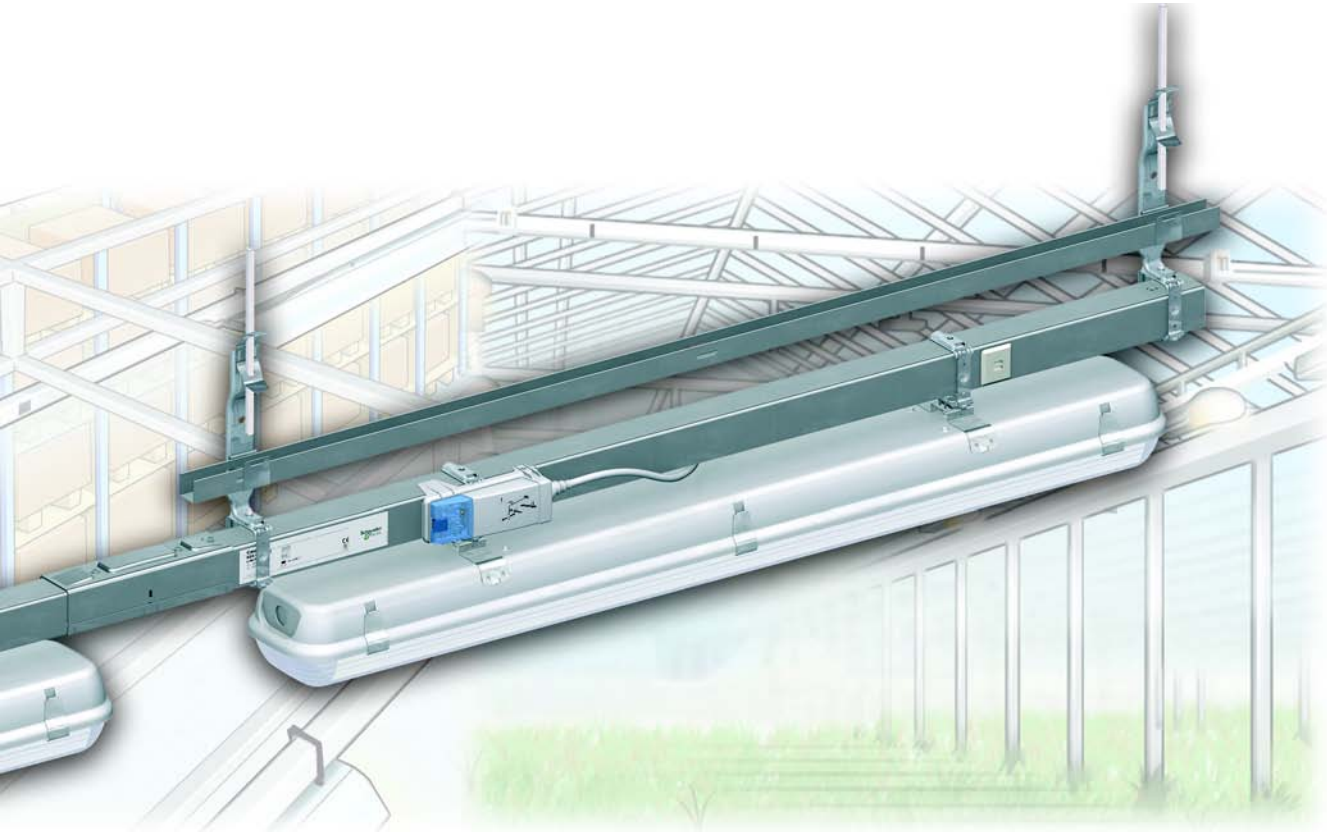
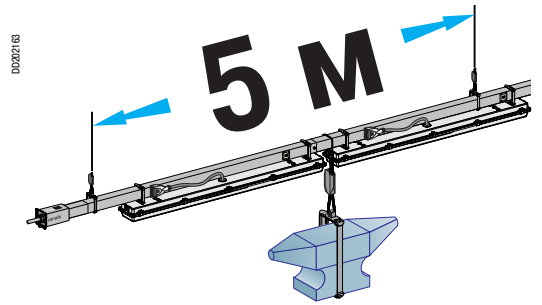
Высокий уровень защиты

- Уровень защиты IP55 обеспечивает надежную защиту шинпровода от брызг и пыли.
- Согласно проведенным спринкерным тестам (разбрызгивание воды системой пожаротушения), шинпровод Canalis KBB обеспечивает надежное функционирование при горизонтальном и вертикальном распылении воды в течение 90 мин. Высокая степень защиты шинпровода Canalis KBB означает, что он может применяться в любых типах зданий.



Оптимальная жесткость

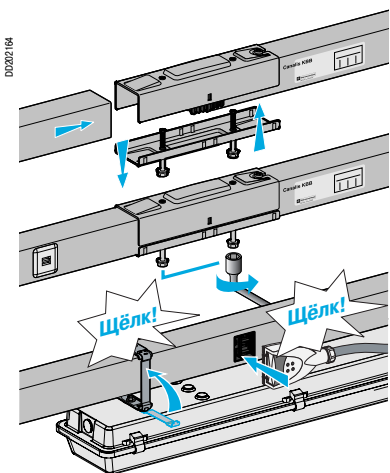
Применение шинпровода Canalis KBB позволяет располагать места крепления с интервалом до 5 м, включая соединительные блоки.



Canalis KBB

Превосходные возможности модернизации

Достаточно просто добавить или изменить какой-либо элемент шинпровода Canalis KBB, так как они легко монтируются и демонтируются. Все элементы могут быть использованы вторично.



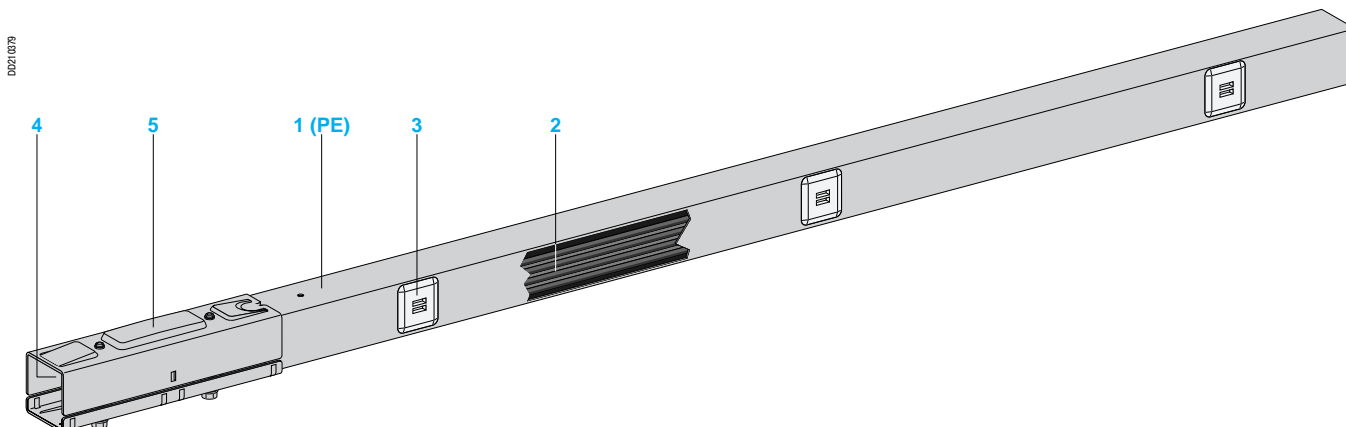
Canalis KBB 25 - 40 A

Шинопровод для сетей освещения и распределения электрической энергии

Компоненты линии шинопровода

Предназначены для передачи электроэнергии, поддержки и питания светильников. Имея особо прочный корпус, шинопровод Canalis KBB предназначен специально для установок с большим расстоянием между точками крепления и/или тяжелыми лампами, или большим количеством ламп.

Прямые секции

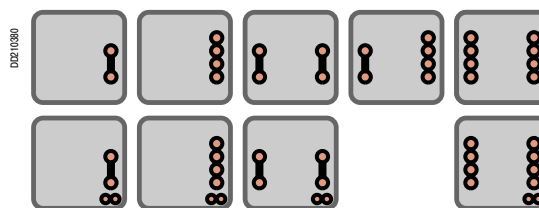


Прямые секции составляют основную часть линии и состоят из следующих элементов:

- 1 Неразъемный спрессованный замкнутый кожух, образующий жесткую балку, выполненную из листового металла, оцинкованного с обеих сторон. Этот кожух также выполняет роль защитного проводника с эквивалентным медным сечением 22 мм^2 . В качестве опции (код W) кожух может быть покрыт белой лакированной краской RAL 9010
- 2 Один или два ленточных кабеля с двумя или четырьмя медными проводниками, защищенными от коррозии лужением, образующие одну или две независимые цепи
- 3 Три отводные розетки, расположенные через 1 м - для основной цепи (передняя сторона), две отводные розетки - для смежной цепи (задняя сторона)
- 4 Блок электрического соединения, обеспечивающий автоматическое одновременное соединение всех токоведущих частей
- 5 Блок механического соединения, состоящий из двух частей, выполненных из штампованной листовой стали, которая обеспечивает жесткость соединения двух секций и сопротивляемость на изгиб

Возможности применения многоконтурных шинопроводов

Многоконтурная структура шинопровода позволяет объединить в одном корпусе цепи различного назначения, например аварийного освещения, датчиков присутствия, сети контроля освещенности.



Уровень защиты: IP55 (без аксессуаров)

В соответствии со стандартом МЭК 332-3 шинопровод выполнен из материалов, не способствующих распространению огня. Все изоляционные и пластиковые материалы не содержат галогены и имеют повышенную огнестойкость (испытания раскаленными цепями соответствуют стандарту МЭК 695-2-1):

- 960°C для элементов, имеющих непосредственный контакт с токоведущими частями;
- 650°C для других элементов.

Описание

IP55

$U_e = 230...400\text{ В}$

Оцинкованный или белый RAL 9010

Canalis KBB 25 - 40 A

Шинопровод для сетей освещения и распределения электрической энергии

Canalis
KBB

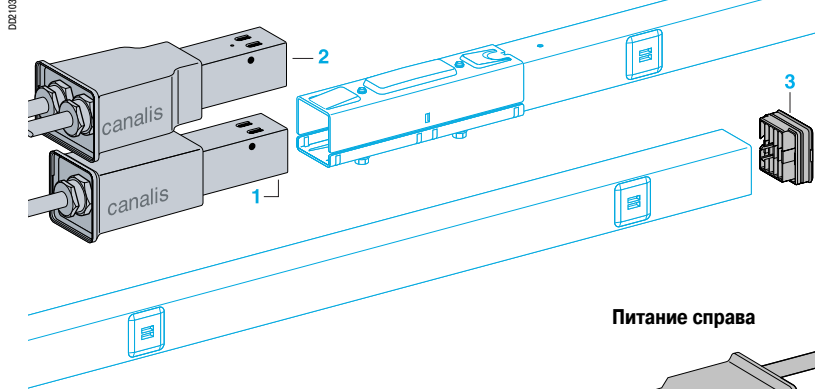
Блоки подачи питания и концевые заглушки

Предназначены для питания линии Canalis KBB. Они крепятся в начале линии.

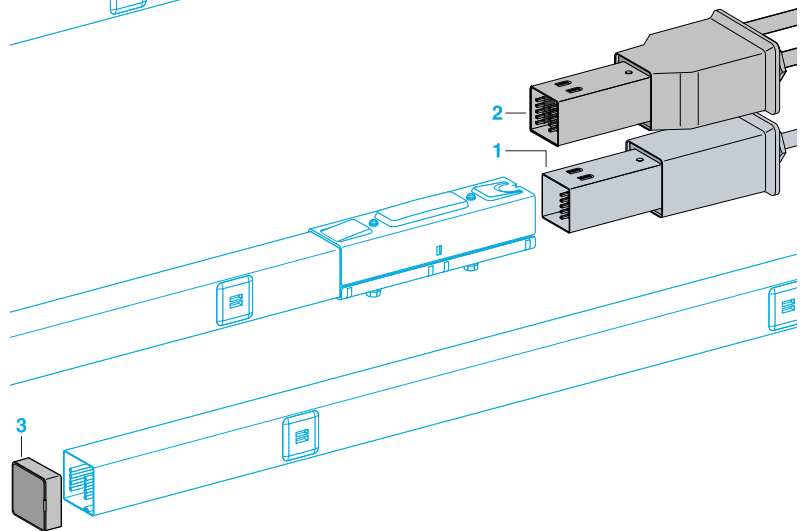
Концевая заглушка крепится на другом конце линии и поставляется вместе с каждым блоком подачи питания.

- 1 Блок подачи питания, одна цепь
- 2 Блок подачи питания, две цепи
- 3 Концевая заглушка

Питание слева



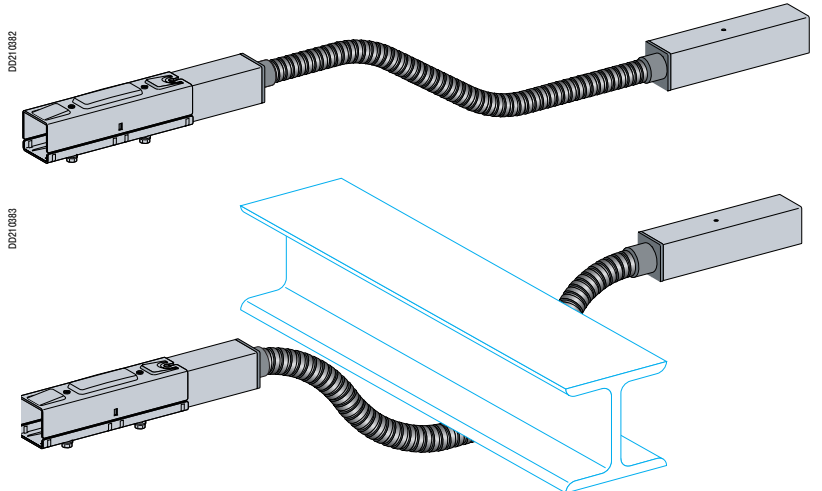
Питание справа



Гибкие секции

Гибкие секции предназначены для смены направления и обхода препятствий.

Устанавливаются так же, как и прямые секции.



Canalis KVB 25 - 40 A

Шинопровод для сетей освещения и распределения электрической энергии

Системы крепления

Крепление шинопровода

Предназначены для крепления шинопровода непосредственно к конструкциям здания или посредством резьбовых шпилек, цепи или стального кабеля:

- шинопровод помещается в скобы, спроектированные для облегчения работы монтажника;
- автоматическое защелкивание подвижных элементов (для снятия крепления требуется шлицевая отвертка 3 мм);
- максимальное рекомендуемое расстояние между креплениями: 5 м.

1 С-образная скоба

Для подвешивания на шпильке с диаметром 6 мм. Для горизонтального крепления к балкам, подвесным элементам, стенам и т.д.

2 Система подвешивания на тросе

Сокращает время монтажа на треть по сравнению с креплением на шпильках.

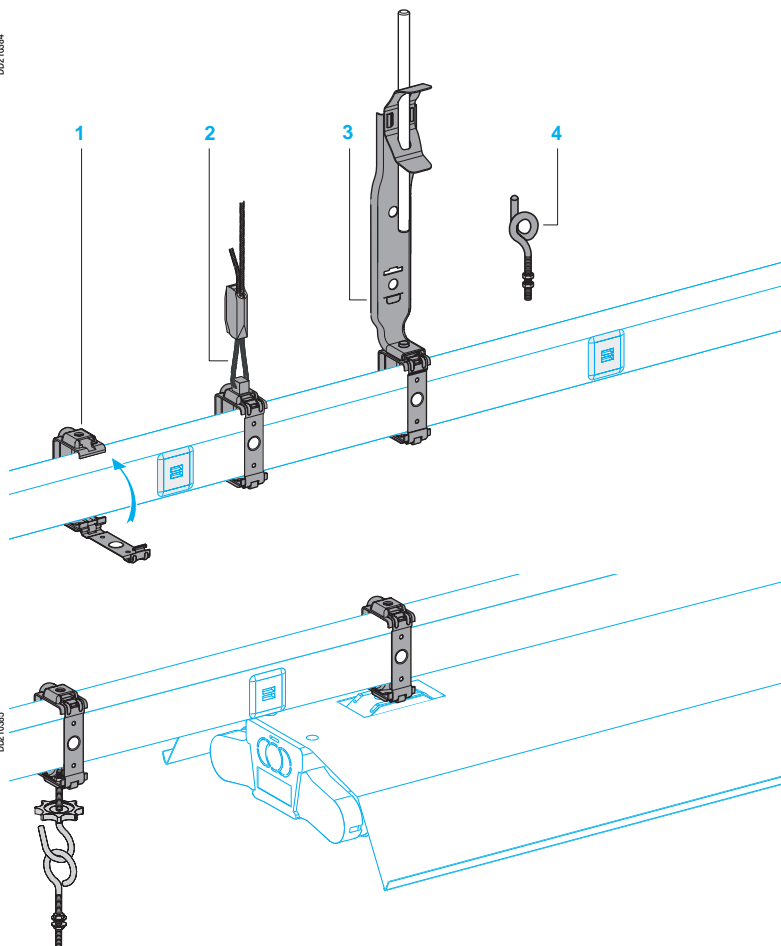
Позволяет регулировать высоту установки шинопровода.

3 Регулируемая система подвешивания на шпильке

Для подвешивания на шпильке с диаметром 6 мм. Шпильки с пружинным зажимом позволяют быстро регулировать установку шинопровода.

4 Крюк-косичка

Для подвешивания на цепи.



Крепление светильников

Крепятся к светильникам до начала монтажа и обеспечивают быстрое и непосредственное крепление к шинопроводу Canalis KVB:

- используются те же каталожные номера, что и для креплений шинопровода;
- автоматическое защелкивание подвижных элементов;
- используется с открытыми крюками и/или кольцами, что позволяет подвешивать светильники на цепях и т.д.

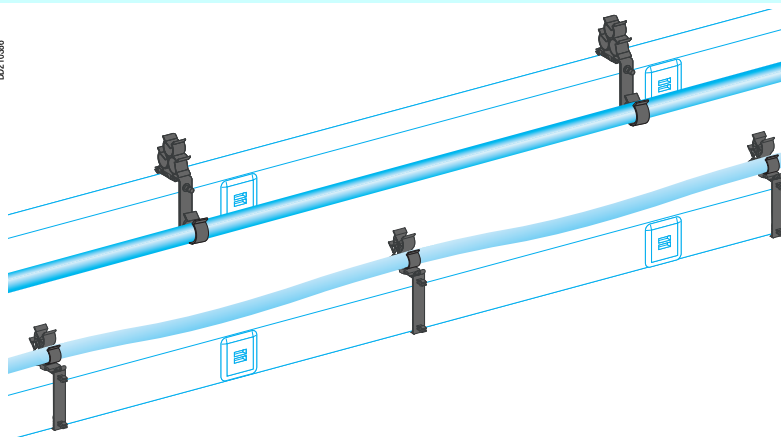
Дополнительные кабельные линии

Применяются для прокладки смежных кабельных контуров, таких как аварийное освещение, слаботочные цепи и др.

Скобы для кабелей

Фиксируются на шинопроводе с помощью клипсы.

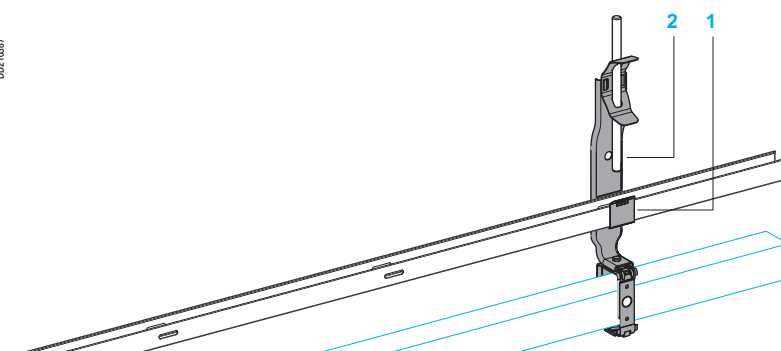
Предназначены для крепления трех кабелей (Ø от 5 до 16 мм) и двух IRL-трубок.



Кабельный канал

Кабельный канал устанавливается на суппорт, который, в свою очередь, крепится к регулируемой системе на шпильках. Между кабельным каналом и шинопроводом устанавливается дополнительное крепление, если расстояние между точками крепления превышает 2 м.

Каждый канал оборудован системой механического соединения.



Canalis KBB 25 - 40 A

Шинопровод для сетей освещения и распределения электрической энергии

Опции

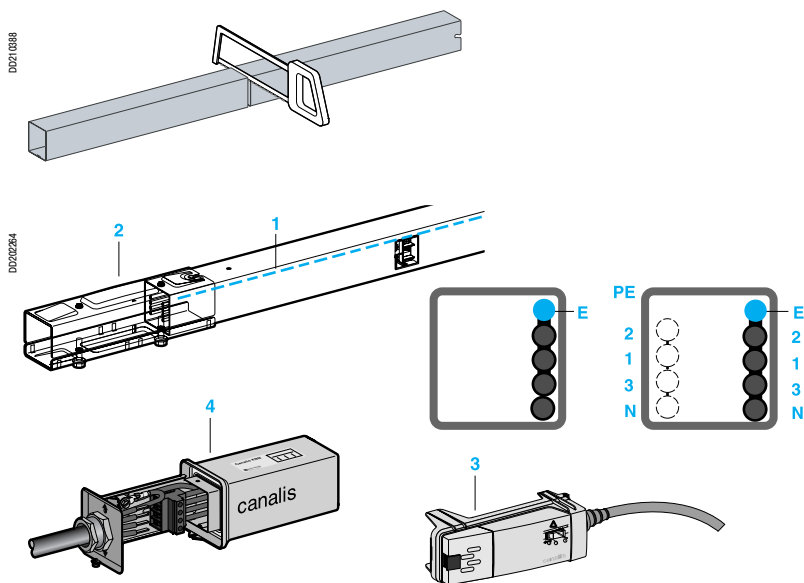
Пустые секции

Используются для подгонки длины линии к размерам здания (например, для наращивания длины до точки крепления).
Длина 2 м, может быть обрезана на объекте.

Опция «чистая земля» (код E)

В качестве дополнительной функции внутри шинопровода заводом-изготовителем может быть установлен дополнительный заземляющий проводник, изолированный от основного заземляющего проводника. Этот проводник известен как «чистая земля» и имеет сечение 6 мм².

- 1 Проводник «чистая земля» устанавливается только вместе с основной цепью шинопровода KBB и располагается спереди шинопровода (сторона с заводской этикеткой и 3 отводными розетками на двухконторном KBB). Символ \oplus , располагаемый через постоянные промежутки около отводных розеток, напоминает о специальном проводнике в этой цепи.
- 2 Блок электрического соединения имеет дополнительный контакт для соединения проводников «чистая земля». Таким образом монтаж элементов, оснащенных дополнительной функцией E, не требует каких-либо дополнительных операций по монтажу.
- 3 Приемники присоединяются с помощью стандартных коннекторов 16 А (KBC 16DCB●● или DCF●●).
- 4 Блоки подачи питания снабжены клеммами для «чистой земли» (помечены значком \oplus и PE (помечены значком \ominus)).



Опция «цепь дистанционного управления» (код T)

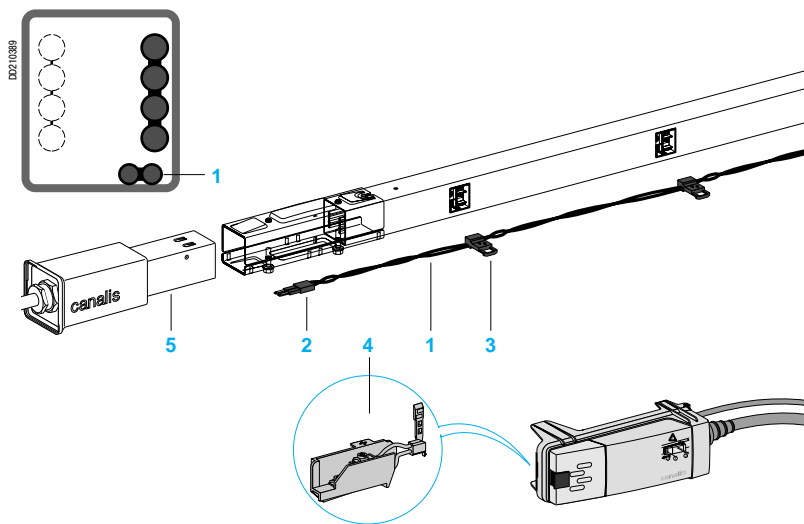
Заводом-изготовителем может устанавливаться цепь дистанционного управления типа SELV (U=50 В) для питания приемников шинопровода KBB. Основные функции:

- дистанционное управление (режим ожидания или тестирования) автономными модулями аварийного освещения;
- управление освещением (диммеры);
- передача сигналов на шину управления зданием, такую как VatiBUS (за информацией о других шинах управления, пожалуйста, обращайтесь в Schneider Electric).

Система дистанционного управления выполнена в соответствии со стандартом EN 60439-2 и директивами по НН и ЭМС.

Электрические характеристики цепи дистанционного управления

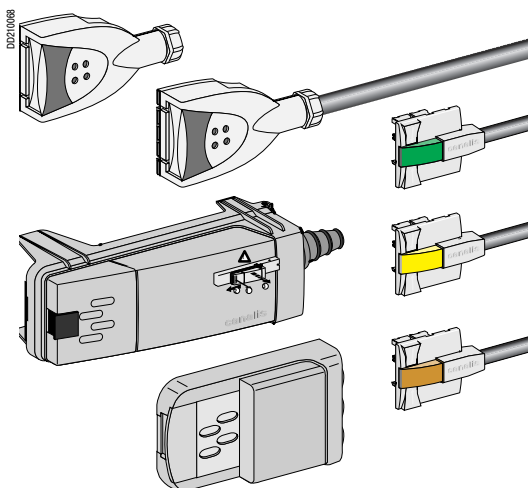
Характеристика	Витая пара, неэкранированная (10 витков/м)
Сечение и тип проводника	мм ² 2 x 0.75 Медь
Номинальное напряжение изоляции (между проводниками и кожухом)	В 500
Номинальное рабочее напряжение (макс. напряж. между полюсами шины)	В 50
Максимальный рабочий ток	А 2
Погонное сопротивление	мОм/м 52
Погонная емкость	пФ/м 30



- 1 Цепь дистанционного управления устанавливается на заводе-изготовителе рядом с главной цепью в шинопроводе (на передней стороне двухконторного шинопровода).
- 2 Блок электрического соединения оборудован дополнительным контактом. Установка элементов с дополнительной функцией T не требует дополнительных действий по монтажу.
- 3 Каждая отводная розетка оборудована дополнительными двухфазными контактами для присоединения к цепям управления в отводных блоках.
- 4 Отводные блоки типа KBC-16DCB или DCF для присоединения к цепям дистанционного управления оборудованы контактами типа KBC 16ZT1.
- 5 Блоки подачи питания оборудованы дополнительными клеммными блоками шины управления.

Отводные блоки Canalis KDP, KBA и KBB

Шинопровод для сетей освещения и распределения электрической энергии

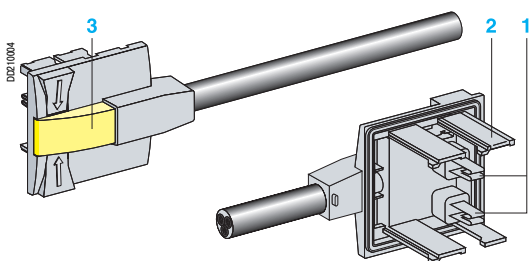


Отводные блоки (общие положения)

Для мгновенного подключения светильников к шинопроводам Canalis KDP:

- могут подключаться к шинопроводу, находящемуся под напряжением;
- контакты для присоединения к проводникам выполнены в виде зажимов;
- подключение защитного проводника РЕ происходит перед подключением фаз и нейтрали;
- возможность выбора фазы (втычные контактные блоки) для балансирования трехфазных распределительных систем;
- выбранные фазы видны через прозрачное окошко;
- цветной зажимной замок удерживает блоки в отводной розетке;
- все изоляционные и пластиковые материалы имеют высокую огнестойкость:
- тест раскаленными цепями проводился в соответствии со стандартом МЭК 695-2-1:
 - 960°C для элементов, имеющих непосредственный контакт с токоведущими частями;
 - 650°C для других элементов.

Все изоляционные и пластиковые материалы не содержат галогены.



Отводной блок 10 А, с фиксированной полярностью, с кабелем

С подключенным кабелем SO5Z1Z1-F 3 x 1.5 мм² длиной 0.8 м, «разделанным» со стороны светильника:

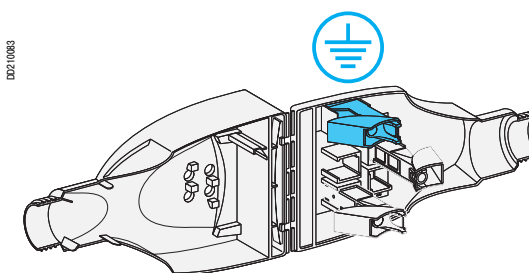
- номинальный ток: 10 А;
- фиксированная полярность: L + N + PE;
- различные модели отводных блоков позволяют выполнять балансирование трехфазной распределительной системы.

Цвет замка и корпуса отводного блока позволяет определить полярность на расстоянии.

- 1 Контакты силовых проводников
- 2 Контакт защитного проводника
- 3 Замок

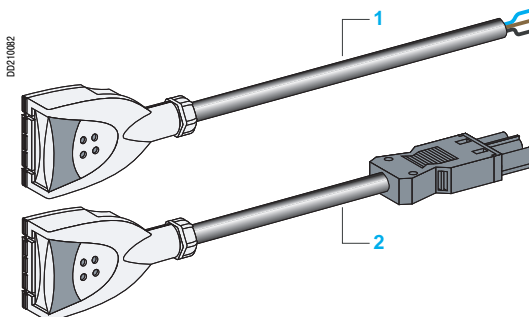
Отводной блок 10 А, с возможностью выбора фазы

- два перемещаемых контактных блока могут использоваться как для распределительной системы L + N + PE, так и для 2L + PE;
- поставляется с кабельным сальником.



Отводной блок 10 А, KBC-10DCB20, 2L + PE, без кабеля

- для подключения светильника с помощью кабеля определенного типа, длины и сечения;
- быстрое подключение кабеля сечением от 3 x 0.75 до 3 x 1.5 мм². При использовании комплектов коннекторов линия должна иметь защиту номиналом 16 А (смотрите возможность отсутствия защиты в Руководстве по проектированию сетей освещения, в разделе «Защита от перегрузки»).



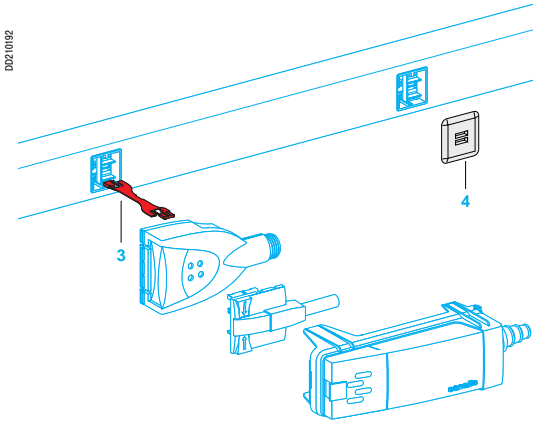
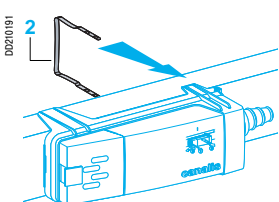
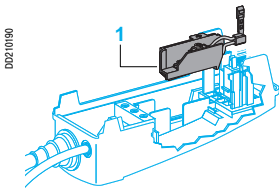
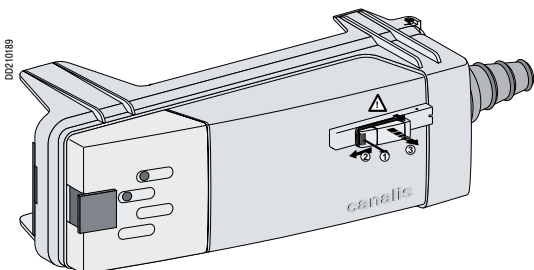
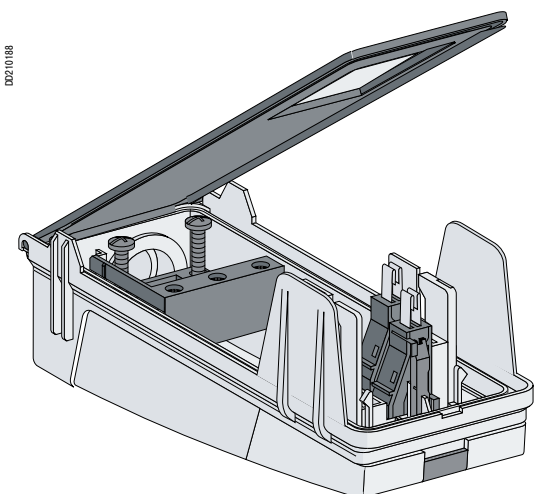
Отводной блок KBC 10 А, 2L + PE, с кабелем

Доступны два вида блоков:

- 1 С подключенным кабелем SO5Z1Z1-F 3 x 1.5 мм² длиной 1 м, «разделанным» со стороны светильника
- 2 Для KDP, с подключенным кабелем SO5Z1Z1-F 3 x 1.5 мм² длиной 1 м, с коннектором типа «мама» GST18i3 со стороны светильника (смотрите комплекты коннекторы). В этом случае степень защиты коннектора IP40

При использовании комплектов коннекторов линия должна иметь защиту номиналом 16 А (смотрите возможность отсутствия защиты в Руководстве по проектированию сетей освещения, в разделе «Защита от перегрузки»).

Отводные блоки Canalis KDP, KBA и KBB Шинопровод для сетей освещения и распределения электрической энергии



Отводной блок 16 А, KBC 16DCB/DCF21, с выбором фазы

Для подключения светильника кабелем определенного типа, длины и сечения.

- Двухполюсный: L + N + PE (1 перемещаемый контактный блок, фиксированная нейтраль) или 2L + PE (2 перемещаемых контактных блока).
- Установка облегчена при помощи боковых направляющих.
- Поставляется с кабельной втулкой. Клеммы для подключения кабеля сечением от 0.75 до 1.5 мм².

Отводной блок KBC 16DCB, с клеммами, прямого присоединения (без защиты)

Для прямого присоединения (без защиты) светильников при помощи специальных кабелей. Отводной блок может быть оборудован аксессуаром для цепи дистанционного управления светильниками.

Отводной блок KBC 16DCF, с предохранителями

Для защиты каждого светильника. Держатели предохранителей на фазу (в зависимости от модели устанавливаются один или два держателя).

Для цилиндрических предохранителей типа NF 8.5 x 31.5 (не поставляются), до 16 А, gG, отключающая способность 20 кА.

Отводной блок 16А, L + N + PE, с фиксированной полярностью, кат. номер KBC 16DCB/DCF006

Для питания и защиты светильников, предназначен для двух независимых цепей 4-проводного шинопровода KDP.

Аналогичен по конструкции отводным блокам на предыдущей странице, но с фиксированной полярностью.

Дополнительные принадлежности

Специальные принадлежности для отводных блоков KBC 16DCF

1 Дополнительный блок-контакт для цепей дистанционного управления

- Для подвода цепей дистанционного управления к светильнику (для линии KBB с опцией T).
- Крепится к отводным блокам типа KBC 16DCB или CF (кроме KBC 16DCF22).
- Клеммы для телефонного двойного провода сечением до 2 x 0,75 мм².
- Поставляется с кабельной втулкой.

2 Задняя крепежная скоба

Задняя крепежная скоба для дополнительного крепления отводных блоков KBC 16 применяется при риске натяжения кабеля или при больших длине и массе кабеля.

Другие дополнительные принадлежности

3 Блокирующее устройство

Применяется для всех типов отводных блоков 10 и 16 А.

Для механической блокировки отводных блоков может применяться установка 3 запирающих устройств различной расцветки при наличии 2-3 различных распределительных сетей (силовые сети, сети различного номинального напряжения, частоты и т.д.).

- Блокирующее устройство состоит из рукоятки и блокировочных приспособлений с обеих сторон.
- Для определения с расстояния отводные блоки и шинопровод могут быть промаркированы.

4 Заглушка для отводной розетки

Запасной элемент для восстановления уровня защиты до IP55 после снятия отводного блока (если заводская заглушка утеряна).

Каталожные номера и размеры

IP55

U_e = 230...400 В

Оцинкованный или белый RAL 9010



Canalis KBB 25 - 40 А, одна цепь Шинопровод для сетей освещения и распределения электрической энергии

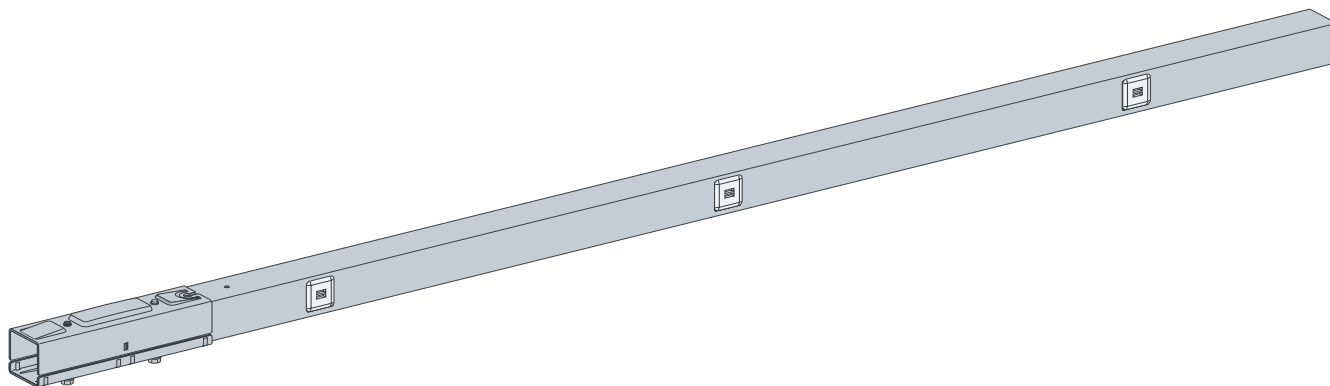
Дополнительная опция: цепь дистанционного управления (код Т)

Дополнительная опция: белое лакированное покрытие (код W)

Дополнительная опция: "чистая земля" (код E)

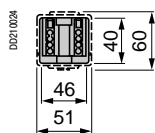
Прямые секции, одна цепь

DD210088

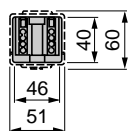
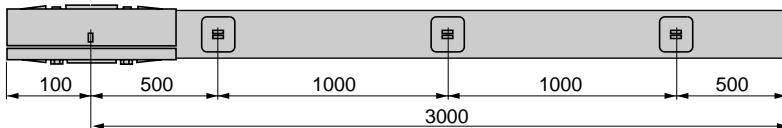


KBB ●●ED●●●●

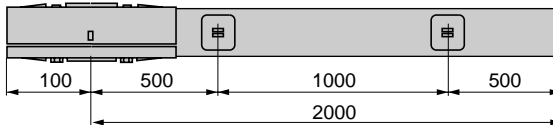
Тип шинопровода	Длина (м)	Кол-во отводов (шт.)	Кол-во в упаковке (шт.) ²⁾	Ном. ток 25 А № по каталогу	Масса (кг)	Ном. ток 40 А № по каталогу	Масса (кг)	Опция ⁽¹⁾								
								T	W	E						
Стандартная прямая секция L + N + PE	3	0	6	KBB 25ED2300	2.400	KBB 40ED2300	2.700	-	-	-						
								3	6	KBB 25ED2303	2.400	KBB 40ED2303	2.700	■	■	■
								2	2	6	KBB 40ED2202	1.700	KBB 40ED2202	1.700	■	■
Стандартная прямая секция 3L + N + PE	3	0	6	KBB 25ED4300	2.600	KBB 40ED4300	3.100	-	-	-						
								3	6	KBB 25ED4303	2.600	KBB 40ED4303	3.100	■	■	■
								2	2	6	KBB 40ED4202	1.900	KBB 40ED4202	1.900	■	■
Пустая секция	2	0	6	KBB 40EDA20	1.600	KBB 40EDA20	1.600	-	■	-						



KBB ●●ED●●●3

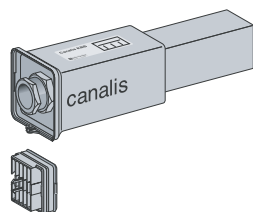


KBB ●●ED●●●2



Блоки подачи питания (поставляются вместе с концевыми заглушками)

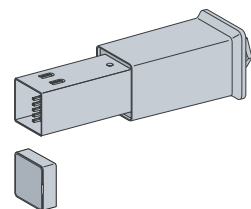
DD210070



Наименование	Установка	Подсоединение кабеля		№ по каталогу	Масса (кг)	Опция ⁽¹⁾		
		Клеммы (мм ²)	Кабельн. сальник, макс. Ø (мм ²)			T	W	E
Блок подачи питания	Слева	10	PG 21, Ø 19	KBB 40ABG4	0.400	■	■	■
	Справа	10	PG 21, Ø 19	KBB 40ABD4	0.500	■	■	■
Дополнительный соединительный блок				KBB 40ZJ4	0.640	■	■	■

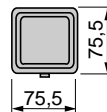
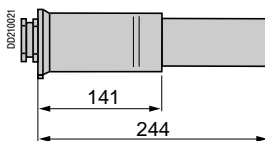
KBB 40ABG4

DD210069

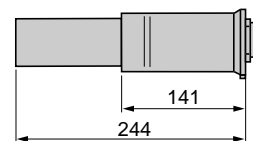


KBB 40AD4

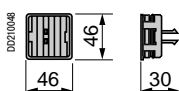
KBB 40ABG4



KBB 40AD4



Концевая заглушка



(1) ■ Опции T и W могут быть объединены. Добавьте букву T, W или TW к каталожному номеру. Например, KBB 40AA4TW.

■ Опция E не может комбинироваться с другими опциями. Добавьте E к каталожному номеру. Например, KBB 40AA4E.

(2) Поставляются только в упаковках.



Canalis KBB 25 - 40 А, две цепи

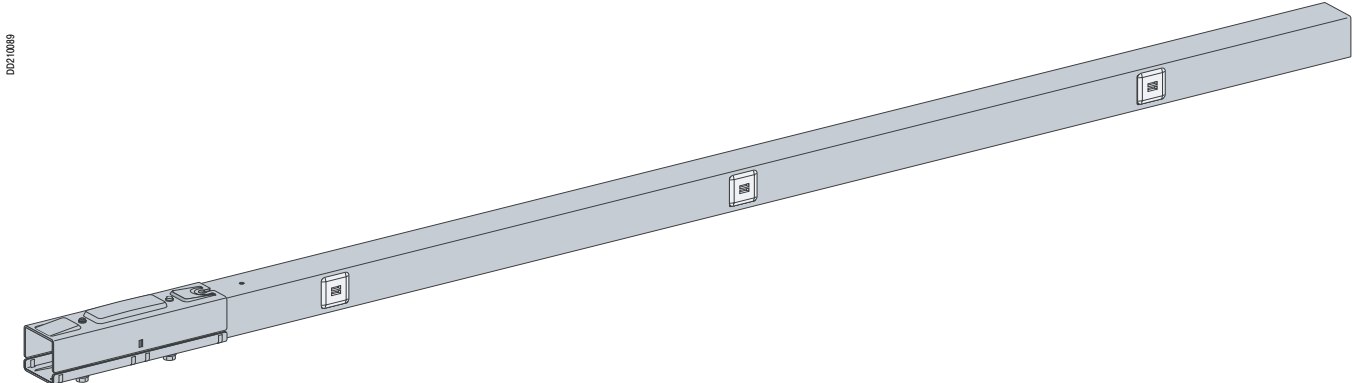
Шинопровод для сетей освещения и распределения электрической энергии

Дополнительная опция: цепь дистанционного управления (код Т)

Дополнительная опция: белое лакированное покрытие (код W)

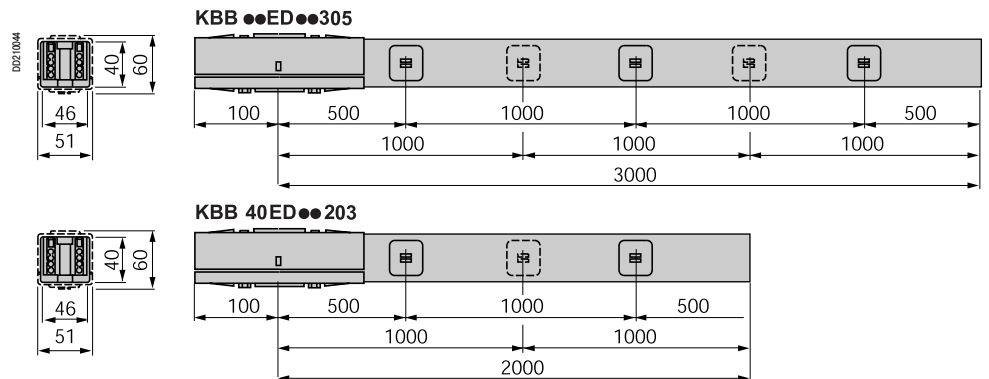
Дополнительная опция: "чистая земля" (код E)

Прямые секции, две цепи

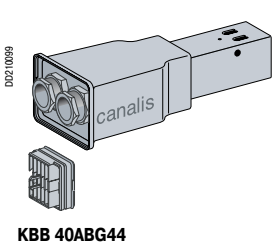


KBB ●●ED●●●●●

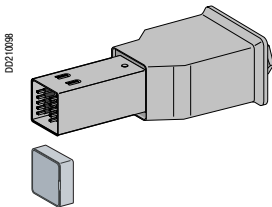
Тип шинопровода	Длина (м)	Кол-во отводов (шт.)	Кол-во в упаковке (шт.) ⁽²⁾	Ном.ток 25А № по каталогу	Масса (кг)	Ном.ток 40 А № по каталогу	Масса (кг)	Опция ⁽¹⁾				
								T	W	E		
Стандартная прямая секция	D0210108	PE L1 PE L1 N N	3	0	6	KBB 25ED22300	2.400	KBB 40ED22300	2.700	-	-	-
				3+2	6	KBB 25ED22305	2.400	KBB 40ED22305	2.700	■	■	■
		2	2+1	6	KBB 40ED22203	1.700	KBB 40ED22203	1.700	■	■	■	
	D0210107	PE L1 PE L2 N N	3	0	6	KBB 25ED42300	2.600	KBB 40ED42300	3.100	-	-	-
				3+2	6	KBB 25ED42305	2.600	KBB 40ED42305	3.100	-	■	-
		2	2+1	6	KBB 40ED44203	1.900	KBB 40ED44203	1.900	■	■	■	
D0210109	PE L2 PE L3 L1 L1 N N	3	0	6	KBB 25ED44300	2.600	KBB 40ED44300	3.100	-	-	-	
			3+2	6	KBB 25ED44305	2.600	KBB 40ED44305	3.100	■	■	■	
	2	2+1	6	KBB 40ED44203	1.900	KBB 40ED44203	1.900	■	■	■		
Пустая секция	2	0	6	KBB 40EDA20	1.600	KBB 40EDA20	1.600	-	■	-		



Блоки подачи питания (поставляются вместе с концевыми заглушками)

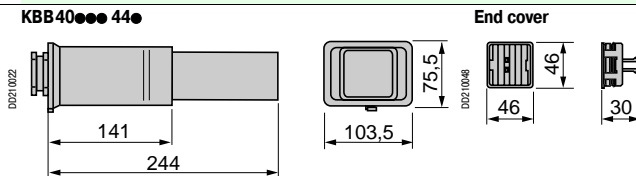


KBB 40ABG44



KBB 40AD44●

Наименование	Установка	Подсоединение кабеля		Опции	№ по каталогу	Масса (кг)	Опция ⁽¹⁾		
		Клеммы (мм ²)	Кабель, сальник, макс. Ø (мм ²)				T	W	E
Блок подачи питания	Слева	6 - 10	PG 21, Ø 19	Все	KBB 40ABG44	0.400	■	■	■
	Справа	6 - 10	PG 21, Ø 19	Нет	KBB 40ABG44	0.400	-	■	-
				E	KBB 40ABD44E	0.500	-	-	□
				T	KBB 40ZBD44T	0.500	□	■	-
Доп. соединительный блок					KBB 40ZJ44	0.640	■	■	■



(1) ■ Опции T и W могут быть объединены. Добавьте букву T, W или TW к каталожному номеру.

Например, KBB 40ABG44TW.

■ Опция E не может комбинироваться с другими опциями. Добавьте E к каталожному номеру. Например, KBB 40ABG44E.

(2) Поставляются только в упаковках.

Каталожные номера и размеры

IP55

U_e = 230...400 В

Оцинкованный или белый RAL 9010



Canalis KBB 25 - 40 А, две цепи Шинопровод для сетей освещения и распределения электрической энергии

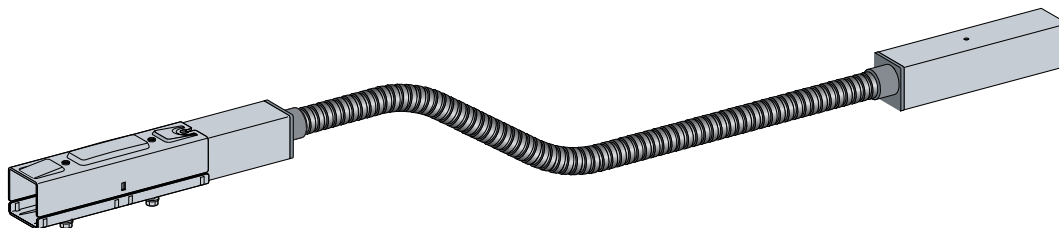
Дополнительная опция: цепь дистанционного управления (код Т)

Дополнительная опция: белое лакированное покрытие (код W)

Дополнительная опция: "чистая земля" (код Е)

Гибкая секция

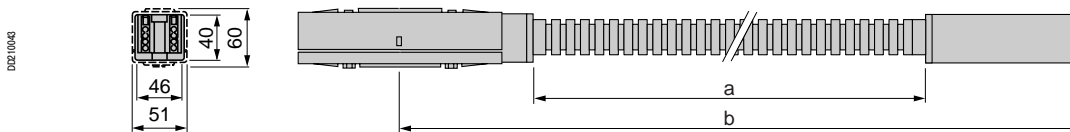
DD210102



KBB 40DF4●●●

Наименование	Применение	Тип шинопровода	Длина (м)	№ по каталогу	Масса (кг)	Опция ⁽¹⁾		
						Т	W	E
Гибкие секции	Для образования углов, изменения уровня, огибания препятствий и т.д.	DD210135	0.5	KBB 40DF405	0.800	■	■	■
			2	KBB 40DF420	1.900	■	■	■
		DD210108	0.5	KBB 40DF4405	0.800	■	■	■
			2	KBB 40DF4420	1.900	■	■	■

KBB 40DF4●●●



Длина (мм)	KBB 40DF4●●5	KBB 40DF4●●0
a	153	1653
b	500	2000

(1) ■ Опции могут быть объединены. Добавьте букву Т и/или W к каталожному номеру. Например, KBB 40EF400TW.
■ Опция E не может комбинироваться с опциями Т и W. Добавьте букву E к каталожному номеру. Например, KBB 40ABG4E.

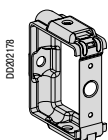
Крепёжные принадлежности

Крепёжные принадлежности для шинопровода

Наименование	Описание	Максимальная нагрузка (кг)	Кол-во в упаковке (шт.)	№ по каталогу	Масса (кг)
Универсальная скоба ⁽¹⁾	Подвешивается на шпильках или боком (кроме стен)	60	10	KBB 40ZFU	0.050
Система подвешивания на тросе	Универсальная скоба и стальной трос 3 м	60	10	KBB 40ZFSU	0.105
	Стальной трос 3 м	60	10	KBB 40ZFS23	0.070
Пружинная скоба ⁽²⁾	Регулируемая подвеска на шпильке, М6	50	10	KBB 40ZFPU	0.160
Крюк-косичка	Подвешивание на цепи	60	10	KBB 40ZFC	0.020
Напольный/настенный кронштейн	Для установки на стене или под фальшполом	60	10	KBB 40ZFMP	0.040

(1) Доступна опция W.

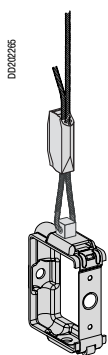
(2) Рекомендуемое максимальное расстояние между креплениями: 5 м.



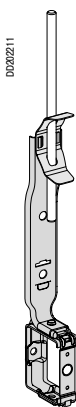
KBB 40ZFU



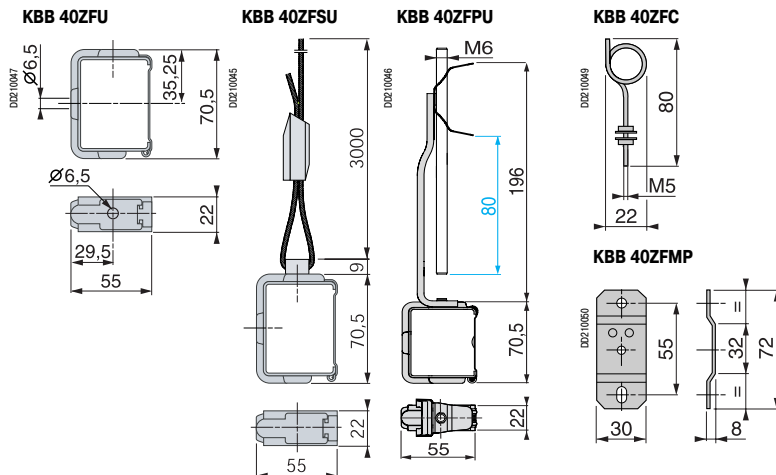
KBB 40ZFC



KBB 40ZFSU



KBB 40ZFPU



Каталожные номера и размеры

IP55

Ue = 230...400 В

Оцинкованный или белый RAL 9010



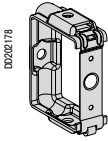
Canalis KBB 25 - 40 А, две цепи Шинопровод для сетей освещения и распределения электрической энергии

Дополнительная опция: белое лакированное покрытие (код W)

Крепежные принадлежности (продолжение)

Крепежные принадлежности для светильников

Наименование	Применение	Максимальная нагрузка (кг)	Кол-во в упаковке (шт.)	№ по каталогу	Масса (кг)
Универсальная скоба	Для подвешивания непосредственно под шинопроводом	60	10	KBB 40ZFU	0.050
Открытый крюк	Для подвешивания светильников	45	10	KBB 40ZFC5	0.050
Кольцо	Крепится к светильнику	45	10	KBB 40ZFC6	0.050



KBB 40ZFU

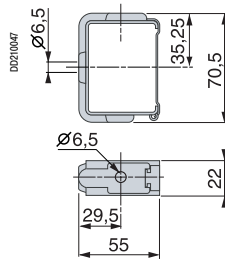


KBB 40ZFC5

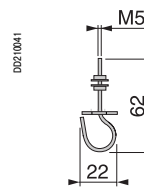


KBB 40ZFC6

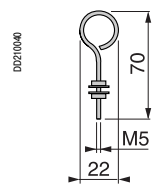
KBB 40ZFU



KBB 40ZFC5



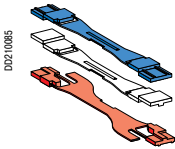
KBB 40ZFC6



Дополнительное оборудование

Для отводных блоков

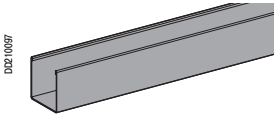
Наименование	Применение	Цвет	Кол-во в упаковке (шт.)	№ по каталогу	Масса (кг)
Блокировочное устройство для мест отвода и отводных блоков (состоит из двух частей)	Идентификация и механическая блокировка от 1 до 3 различных цепей	Синий	20	KBC 16ZL10	0.002
		Белый	20	KBC 16ZL20	0.002
		Красный	20	KBC 16ZL30	0.002



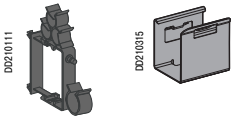
KBC 16ZL

Другое дополнительное оборудование

Наименование	Описание	Кол-во в упаковке (шт.)	№ по каталогу	Масса (кг)
Кабельный канал	Ширина 25 мм, длина 3 м	6	KFB 25CD253	1.115
Кабельный канал, подвешиваемый на пружинных скобах	10	10	KBB 40ZFG1	0.100
	Держатель кабельного канала + промежуточный держатель ⁽²⁾	10	KBB 40ZFG2	0.200
Скоба для кабеля	Для дополнительных кабельных цепей	20	KBB 40ZFGU	0.005
Кусачки	Для резки стального троса, используемого для системы подвешивания на тросе	1	KBB 40ZFS	0.300

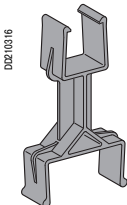


KFB 25CD253



KBB 40ZFGU

KBB 40ZFG1



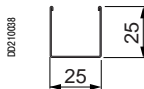
KBB 40ZFG2

- (1) Рекомендуемое максимальное расстояние между креплениями: 2 м.
(2) Рекомендуемое максимальное расстояние между креплениями: 3 м.

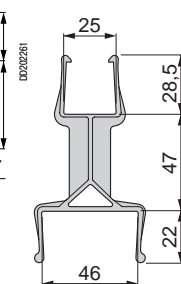
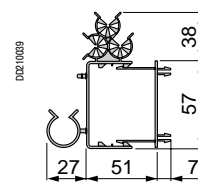
KFB 25CD253

KBB 40ZFGU

KBB 40ZFG2

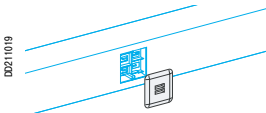


KBB 40ZFG1



Запасные детали

Наименование	Применение	Кол-во в упаковке (шт.)	№ по каталогу	Масса (кг)
Заглушка для отводной розетки	Восстанавливает уровень защиты IP55 при отсутствии заводской заглушки	10	KBC 16ZB1	0.005



KBC 16ZB

Держатели KBB и VDI

Для получения каталожного номера и размеров смотрите раздел «Держатели KBA и VDI» (стр. 5).

(1) Опция: добавьте букву **W** к каталожному номеру, например, **KBB 40ZFUW**.

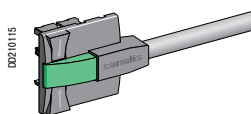


Отводные блоки Canalis KDP, КВА и КВВ

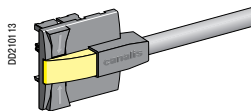
Шинопровод для сетей освещения и распределения электрической энергии

Отводные блоки 10 А, прямое подключение

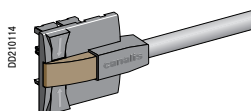
Отводной блок 10 А, 2 полюса + РЕ, с фиксированной полярностью, с кабелем SO5Z1Z1-F, 3 x 1.5 мм², длиной 0.8 м



KBC 10DCS101



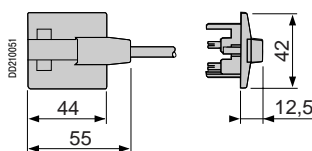
KBC 10DCS201



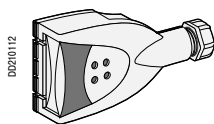
KBC 10DCS301

Тип шинопровода	Полярность	Цвет замка	Кол-во в упаковке (шт.)	№ по каталогу	Масса (кг)
<p>Однофазное подключение Трехфазное балансирующее или 3 однофазных подключения</p>	L1 + N	Зеленый	10	KBC 10DCS101	0.100
	L2 + N	Желтый	10	KBC 10DCS201	0.100
	L3 + N	Коричневый	10	KBC 10DCS301	0.100

KBC 10CS001



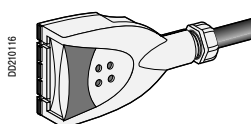
Отводной блок 10 А, 2 полюса + РЕ, с выбором фазы



KBC 10DCB20

Тип шинопровода	Полярность	Кол-во в упаковке (шт.)	№ по каталогу	Масса (кг)
<p>Возможны все типы</p>	L1 + N или L2 + N или L3 + N L1 + L2 или L1 + L3 или L2 + L3 L2 + N2 или L3 + N3	10	KBC 10DCB20	0.065

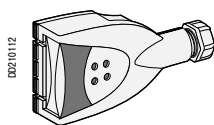
Отводные блоки 10 А, 2 полюса + РЕ, с выбором фазы, с кабелем SO5Z1Z1-F, 3 x 1.5 мм², длиной 1 м



KBC 10DCC210

Тип шинопровода	Полярность	С коннектором типа «мама» GST18i3	Кол-во в упаковке (шт.)	№ по каталогу	Масса (кг)
<p>Возможны все типы</p>	L1 + N или L2 + N или L3 + N L1 + L2 или L1 + L3 или L2 + L3 L2 + N2 или L3 + N3	Нет	10	KBC 10DCC211	0.165
		Есть ⁽¹⁾	10	KBC 10DCC212	0.165

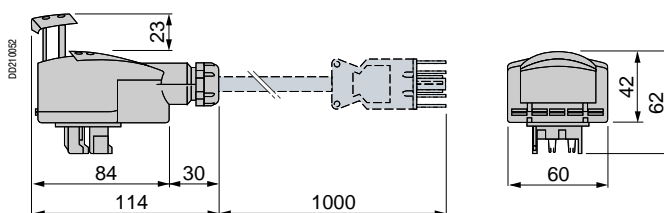
Отводной блок 10 А, 4 полюса + РЕ



KBC 10DCB40

Тип шинопровода	Полярность	Кол-во в упаковке (шт.)	№ по каталогу	Масса (кг)
<p>Возможны все типы</p>	Должна быть определена для каждого применения (диммеры, аварийное освещение и т.п.)	10	KBC 10DCB40	0.065

KBC 10DCB20, KBC 10DCC210, KBC 10DCB40



(1) Для информации о IP смотрите раздел «Отводные блоки Canalis KDP, КВА и КВВ», стр. 2.

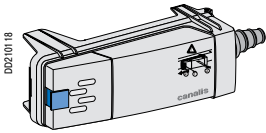


Отводные блоки Canalis KDP, KBA и KBB

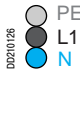
Шинопровод для сетей освещения и распределения электрической энергии

Однофазные отводные блоки 16 А, с предохранителем или без предохранителя

Отводной блок 16 А, 2 полюса + РЕ, с выбором фазы



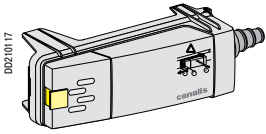
KBC 16DCB2



Однофазное подключение
Трехфазное балансированное или 3 однофазных подключения

Тип шинпровода	Полярность	Защита	Схема	Цвет замка	Кол-во в упаковке (шт.)	№ по каталогу	Масса (кг)
L1 + N или L2 + N или L3 + N	Нет	Нет		Синий	10	KBC 16DCB21	0.090
		Цилиндрический предохранитель NF, 8.5 x 31.5, 16 А, gG (не поставляется)		Синий	10	KBC 16DCF21	0.090

Отводной блок 16 А, 2L + РЕ, с выбором фазы



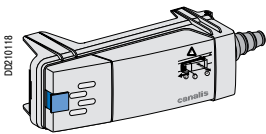
KBC 16DC22



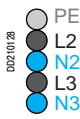
Трехфазная балансированная цепь без нейтрали

Тип шинпровода	Полярность	Защита	Схема	Цвет замка	Кол-во в упаковке (шт.)	№ по каталогу	Масса (кг)
L1 + L2 или L1 + L3 или L2 + L3	Нет	Нет		Желтый	10	KBC 16DCB22	0.090
		Цилиндрический предохранитель NF, 8.5 x 31.5, 16 А, gG (не поставляется)		Желтый	10	KBC 16DCF22	0.090

Отводной блок 16 А, 2L + РЕ, с фиксированной полярностью



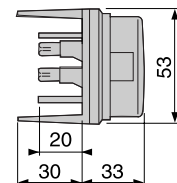
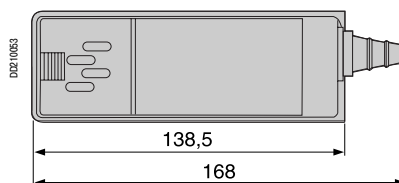
KBC 16DC226



2 однофазные цепи

Тип шинпровода	Полярность	Защита	Схема	Цвет замка	Кол-во в упаковке (шт.)	№ по каталогу	Масса (кг)
L2 + N2	Нет	Нет		Синий	10	KBC 16DCB226	0.090
		Цилиндрический предохранитель NF, 8.5 x 31.5, 16 А, gG (не поставляется)		Синий	10	KBC 16DCF226	0.090
L3 + N3	Нет	Нет		Синий	10	KBC 16DCB216	0.090
		Цилиндрический предохранитель NF, 8.5 x 31.5, 16 А, gG (не поставляется)		Синий	10	KBC 16DCF216	0.090

KBC 16DCB2, KBC 16DCF2





Отводные блоки Canalis KDP, KBA и KBV

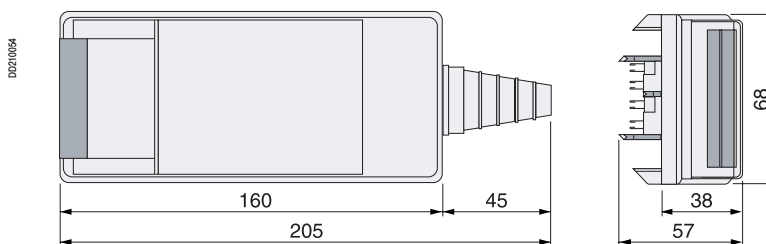
Шинопровод для сетей освещения
и распределения электрической энергии

Трехфазные отводные блоки 16 А, с предохранителем или без предохранителя

Отводной блок 16 А, 3L + N + PE

Тип шинопровода	Полярность	Защита	Схема	№ по каталогу	Масса (кг)
<p>DD210119</p> <p>DD210121</p> <ul style="list-style-type: none"> ● PE ● L2 ● L1 ● L3 ● N <p>Возможны все типы</p>	3L + N	Нет	<p>DD210144</p>	KBC 16DCB40	0.090
		Цилиндрический предохранитель NF, 8,5 x 31,5, 16 А, gG (не поставляется)	<p>DD210143</p>	KBC 16DCF40	0.090

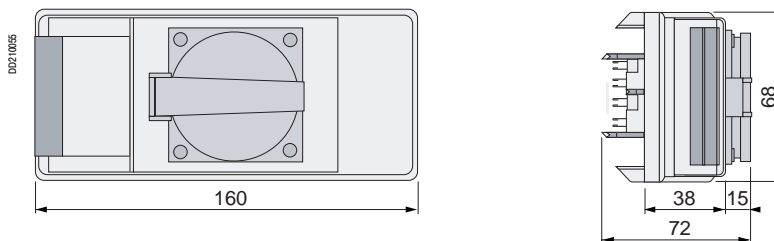
KBC 16DC●40



Отводной блок 16 А, 3L + N + PE, с силовой розеткой

Тип шинопровода	Полярность	Тип силовой розетки	Защита	Схема	№ по каталогу	Масса (кг)
<p>DD210120</p> <p>DD210121</p> <ul style="list-style-type: none"> ● PE ● L2 ● L1 ● L3 ● N 	3L + N	NF 2P + E 10/16 А, 250 В	Цилиндрический предохранитель NF, 8,5 x 31,5, 16 А, gG (не поставляется)	<p>DD210152</p>	KBC 16DCP1	0.090
		VDE 2P + E 10/16 А, 250 В	Цилиндрический предохранитель NF, 8,5 x 31,5, 16 А, gG (не поставляется)	<p>DD210152</p>	KBC 16DCP2	0.090

KBC 16DCP●



Каталожные номера
и размеры

IP55

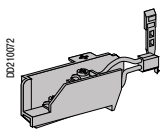
U_e = 230...400 В



Отводные блоки Canalis KDP, KBA и KBV

Шинопровод для сетей освещения и распределения электрической энергии

Дополнительные принадлежности для отводных блоков Canalis KBA и KBV



KBC 16ZT1



KBC 16ZC1

Наименование	Применение	Кол-во в упаковке (шт.)	№ по каталогу	Масса (кг)
Контактный блок	Для однофазных или трехфазных отводных блоков 16 А, для отвода от цепи дистанционного управления шинопровода к удаленным потребителям	10	KBC 16ZT1	0.010
Задняя крепежная скоба	Для надежного крепления однофазных отводных блоков 16 А к шинопроводу	10	KBC 16ZC1	0.020

Canalis
KBC

Описание монтажа Шинопровод для сетей освещения и распределения электрической энергии

Монтаж линии шинопровода

Выгрузите и сложите элементы внутри помещения, в чистом месте, где не производится никаких работ.

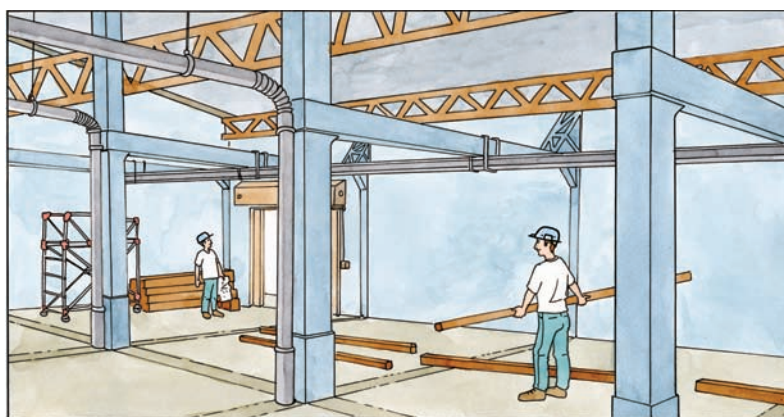
Не храните шинопровод вне помещения

Постарайтесь не трясти шинопровод и не тащить его по земле. Это может повредить концы элементов и сделать их монтаж невозможным.



Распакуйте и разложите на полу элементы шинопровода, необходимые для монтажа первой линии.

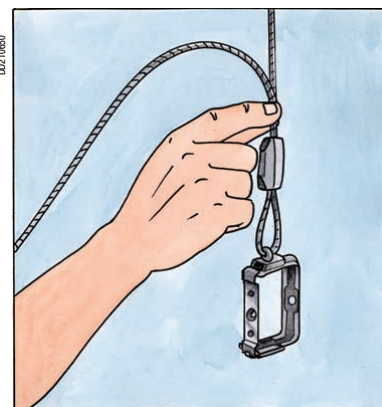
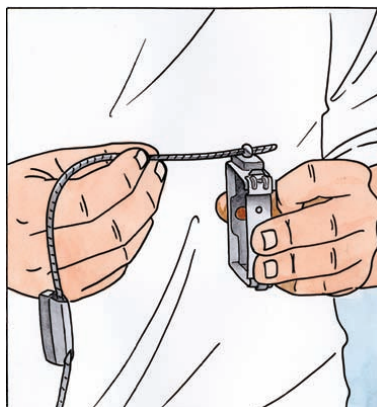
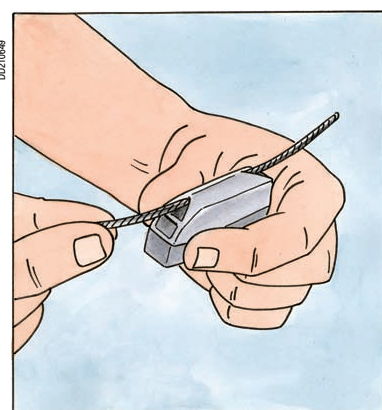
Проверьте расположение блока подачи питания. Он должен располагаться как можно ближе к электрощиту.



Подготовка крепежа

Оберните крепежный трос вокруг балки и закрепите регулировочное приспособление к скобе KBB.

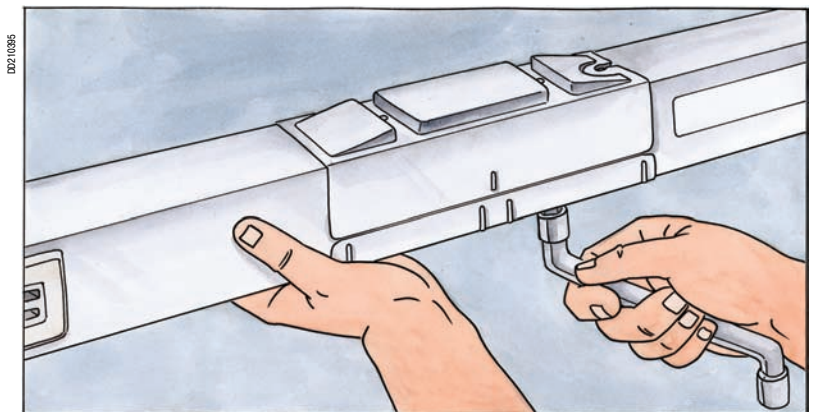
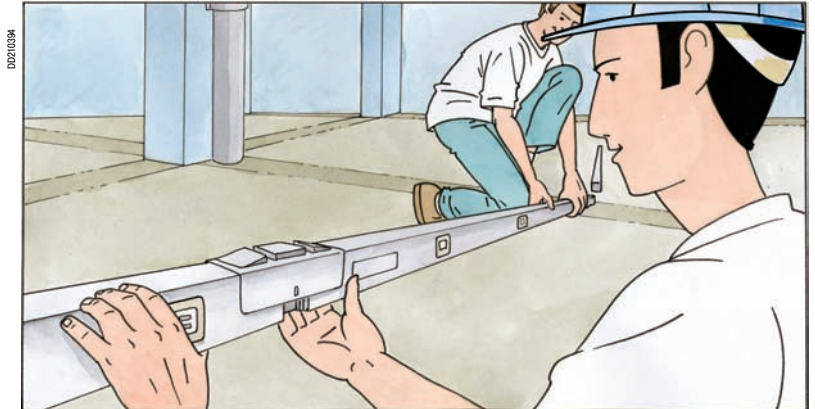
В этом каталоге представлены несколько крепежных систем, пригодных для различных структур зданий. Также представлена гамма аксессуаров для крепления всевозможных кабелей, прокладываемых вместе с шинопроводом.



Описание монтажа Шинопровод для сетей освещения и распределения электрической энергии

Подготовка сегментов линии на полу

Соберите две или три секции (защелкните) и закрепите винтом в месте соединения

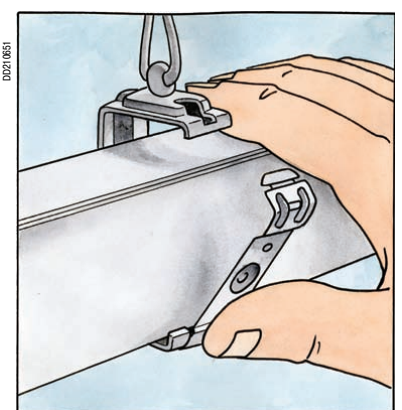
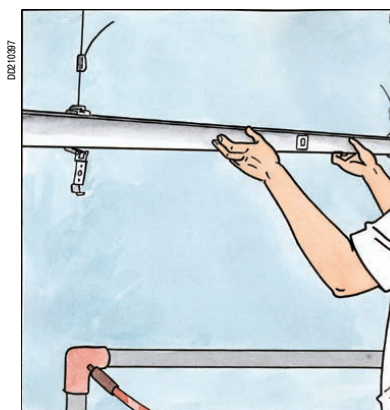


Поднимите и установите сегмент линии в крепежные скобы.

Сегменты спроектированы для максимального освобождения монтажника от весовых нагрузок. Шинопровод находится на месте, как только элементы КВВ помещены в скобы.

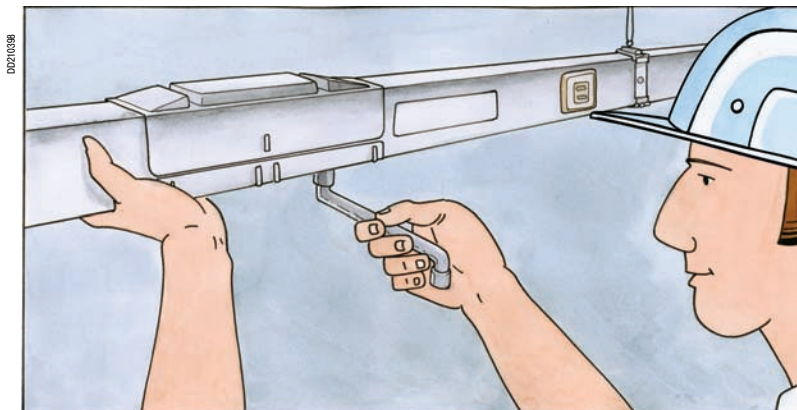
Защелкните скобу в закрытое положение.

Для открытия скобы необходима шлицевая отвертка 3 мм.



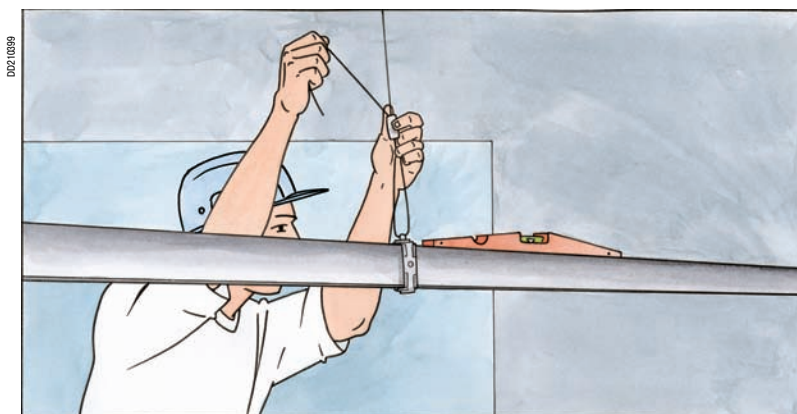
Описание монтажа Шинопровод для сетей освещения и распределения электрической энергии

Последующие сегменты могут быть смонтированы без усилий, благодаря легкости сборки механического и электрического соединений.



Регулировка уровня подвеса линии КВВ

Система подвеса на металлическом тросе позволяет легко и быстро выполнять регулировку.

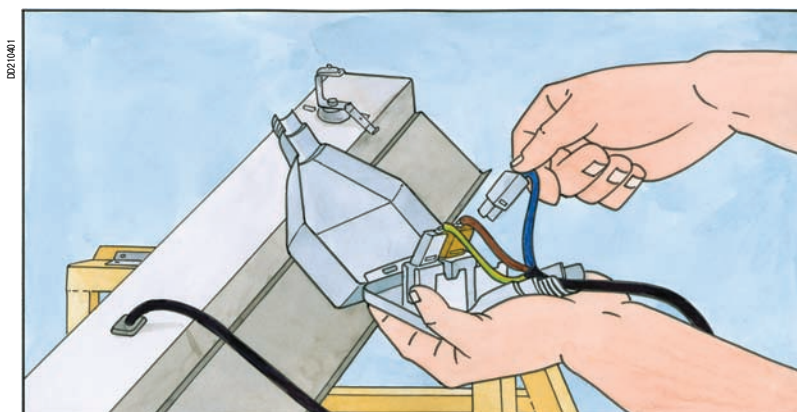
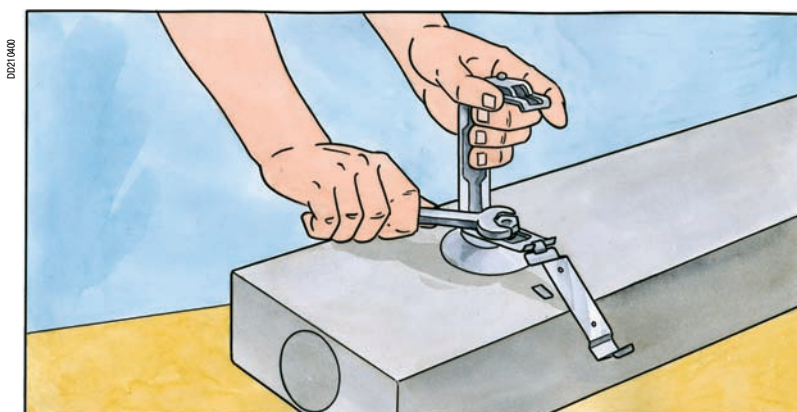


Подключение отводов

Подготовка светильников

Присоединение отводных блоков к светильникам, выбор фазы и установка крепежа выполняются на полу. Эти операции могут также быть выполнены в цеху перед тем, как привезти их на объект.

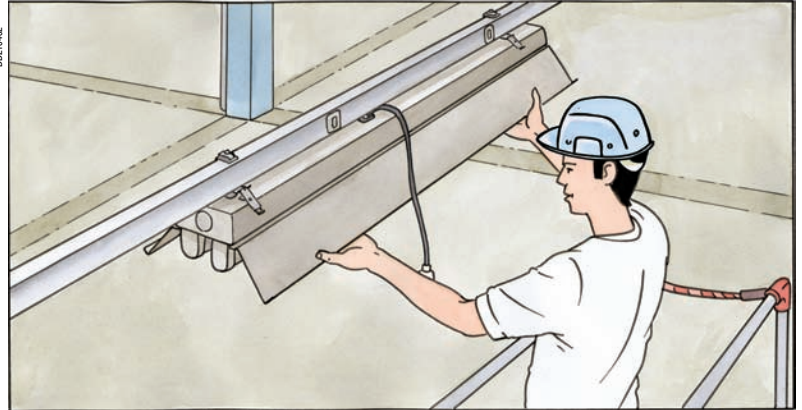
В этом каталоге представлены светильники, полностью подготовленные для монтажа на шинопроводах Canalis. Они поставляются с подключенным кабелем, отводным блоком, возможностью выбора фазы.



Описание монтажа Шинопровод для сетей освещения и распределения электрической энергии

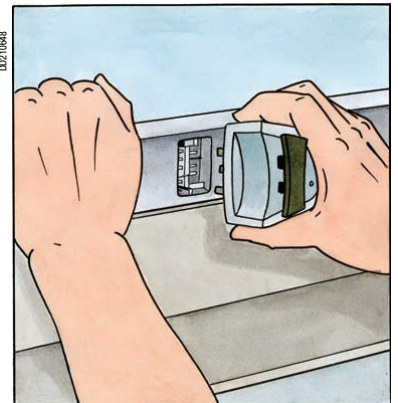
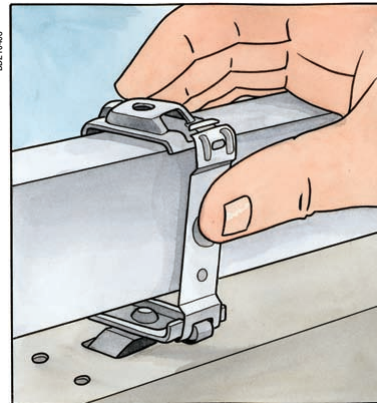
Монтаж светильников на шинопровод

Повторяем, что крепежные скобы спроектированы для максимального освобождения монтажника от весовых нагрузок. Светильники устанавливаются просто надеванием скобы на шинопровод.



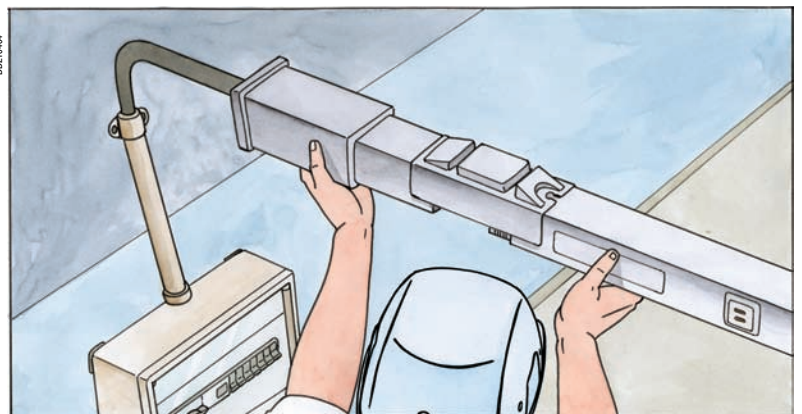
Защелкните скобу в закрытое положение.

Подключите отводной блок к шинопроводу.

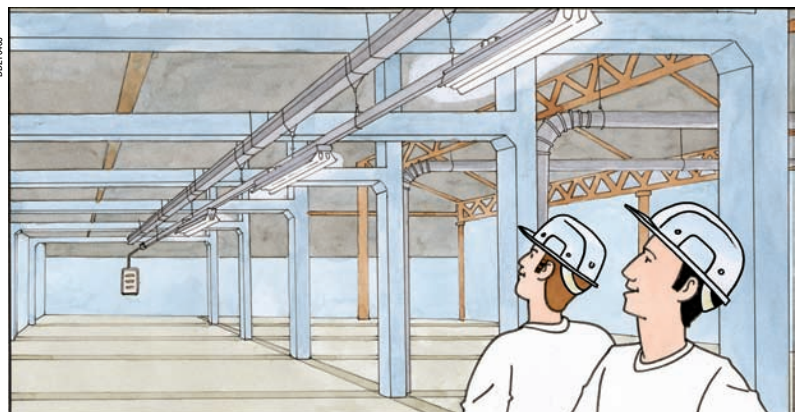


Подключение блока подачи питания и включение питания

Последний этап монтажа.
Подсоедините питающий кабель к блоку подачи питания Canalis KBB, а затем к электрощиту.



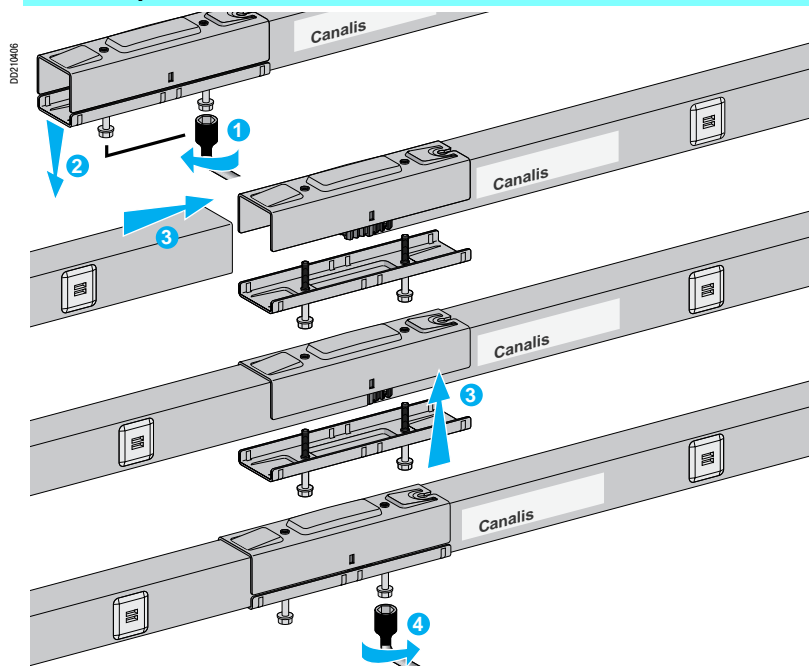
Подайте напряжение на систему для проверки ее функционирования.



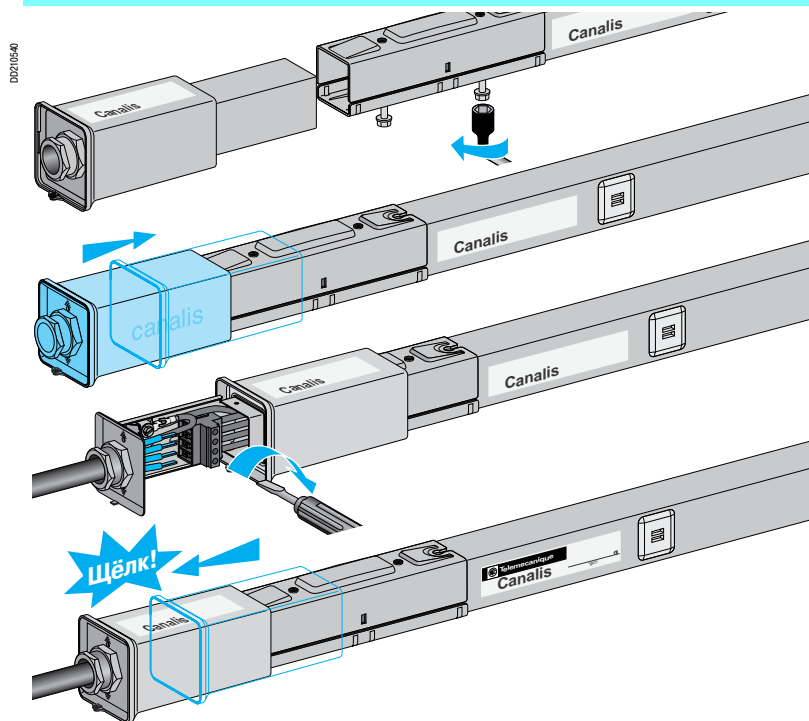
Монтаж элементов шинпровода

Шинопровод для сетей освещения и распределения электрической энергии

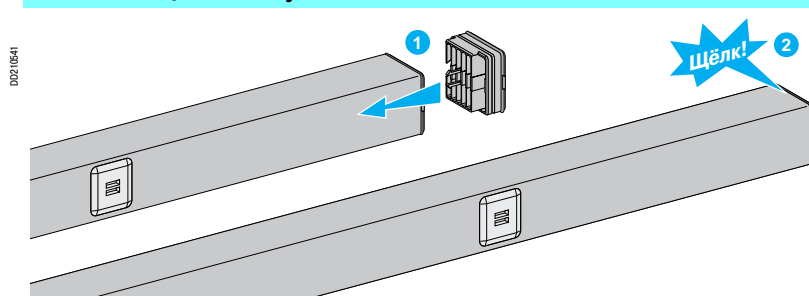
Монтаж прямых секций



Присоединение блоков подачи питания



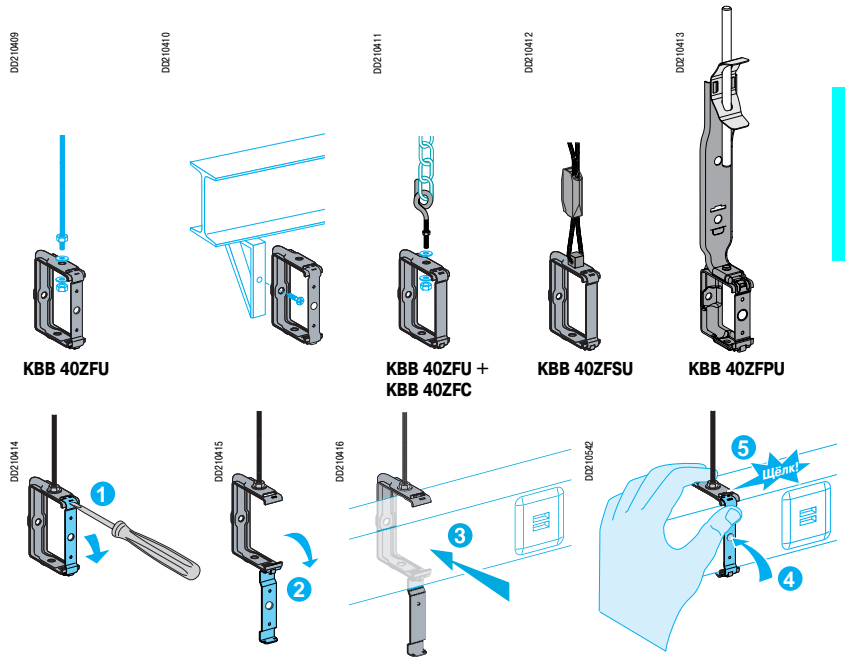
Монтаж концевых заглушек



Монтаж элементов шинпровода

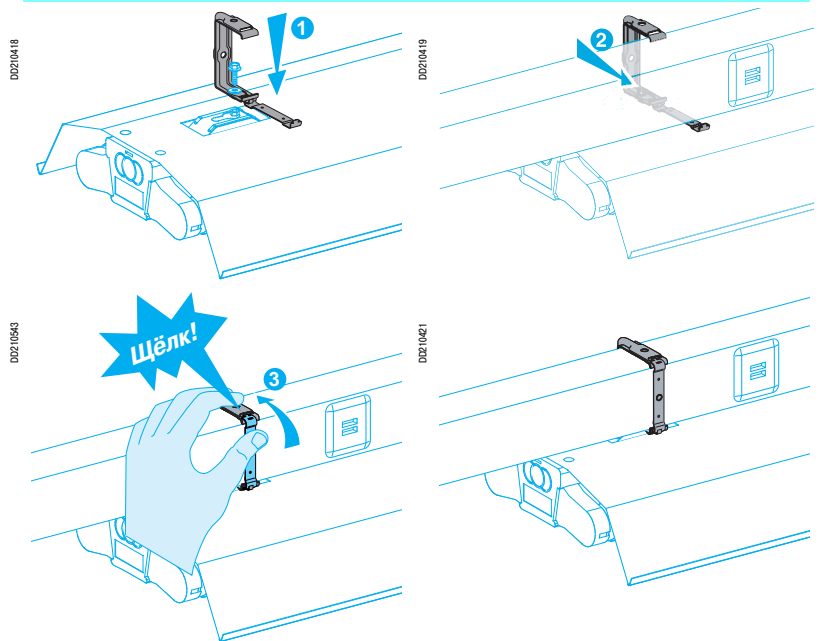
Шинпровод для сетей освещения и распределения электрической энергии

Крепление шинпровода Canalis KBB в скобах

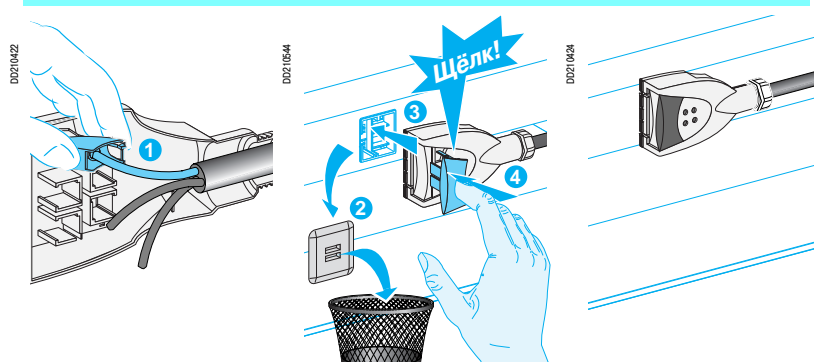


Canalis
KBB

Монтаж светильников к шинпроводу



Подключение светильников





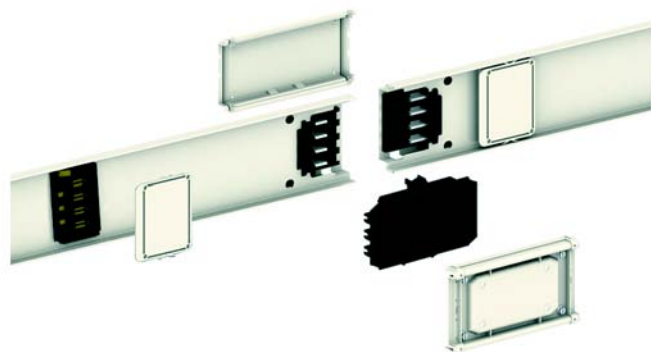
Презентация	
Canalis KN 40 - 160 A	142
Описание	
Canalis KN 40 - 160 A	146
Каталожные номера и размеры	
Canalis KN 40 - 160 A	152
Дополнительные элементы	154
Отводные блоки	158
Инструкции по монтажу	
Сценарий монтажа	168
Монтаж элементов шинпровода	173

Canalis KN 40 - 160 A

Распределительные шинопроводы малой мощности

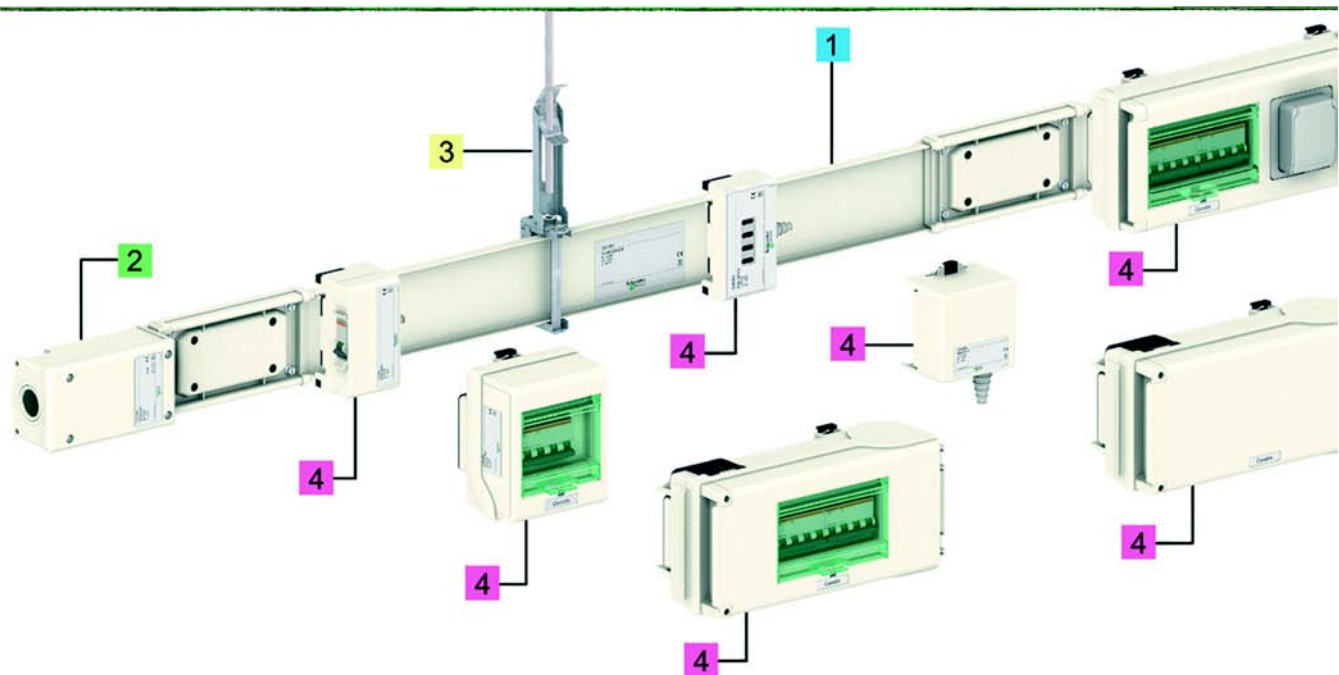
1. Компоненты линии шинопровода

- Номинальный ток: 40, 63, 100 и 160 А.
- 4 токоведущих проводника.
- Длина:
 - стандартная длина: 3 и 5 м;
 - дополнительная длина: 1.5 и 2 м.



2. Блоки подачи питания и концевые заглушки

- Блоки подачи питания, поставляемые с концевыми заглушками, запитывают с одного конца или любой другой точки линию шинопровода Canalis KN с помощью кабеля.



Canalis KN 40 - 160 A

Распределительные шинопроводы малой мощности

3. Крепежные системы

- Крепежные системы обеспечивают надежную фиксацию шинопровода Canalis KN на любых конструкциях здания.

PD020200



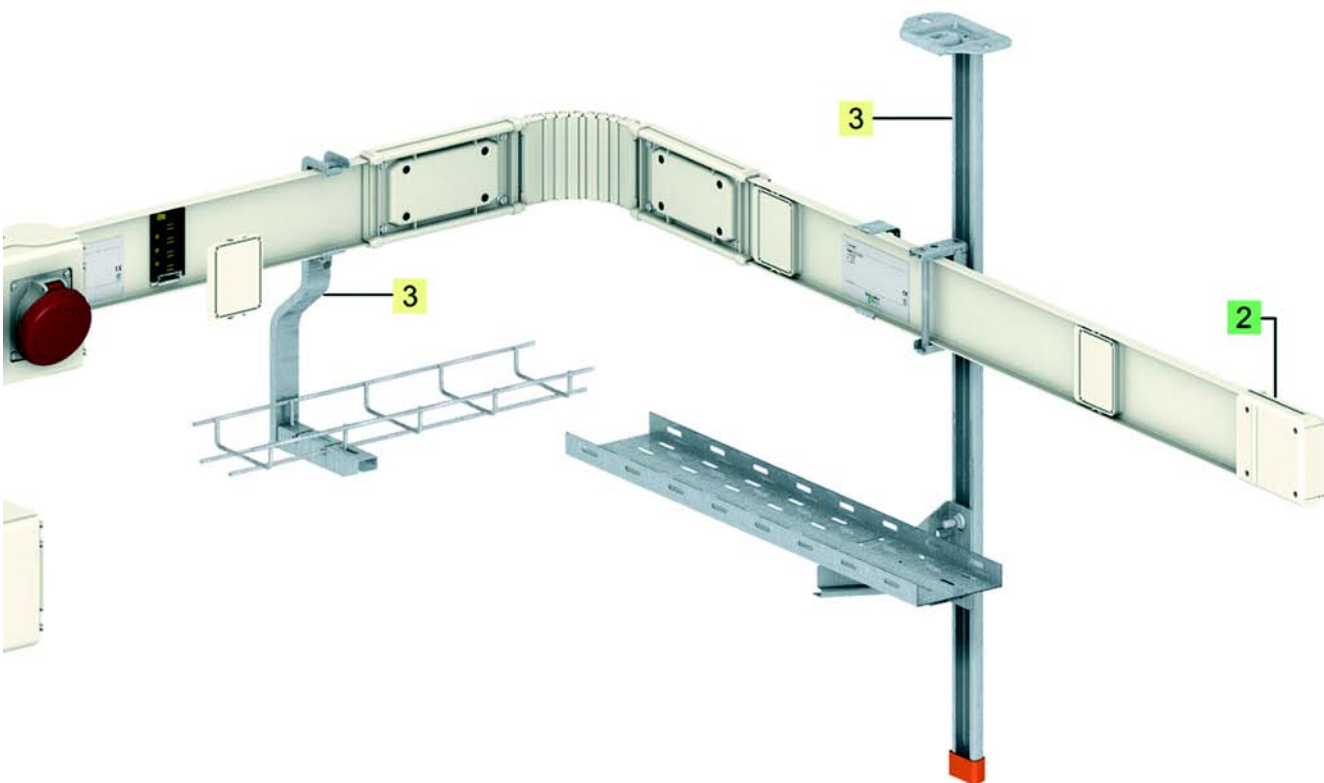
4. Отводные блоки

- Отводные блоки (с изоляторами и без) обеспечивают питание нагрузок от 16 до 63 А.
- Защита с помощью модульных автоматических выключателей или предохранителей.

PD020201



Canalis
KN



Canalis KN 40 - 160 A

Распределительные шинопроводы малой мощности

Превосходный контакт

Контакты покрыты серебром с использованием технологии **Copral-inside** (использование кремния для обеспечения долговечности контакта).
 Качество контакта не изменяется на протяжении всего срока эксплуатации продукта.

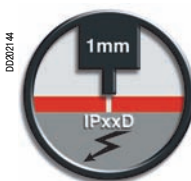
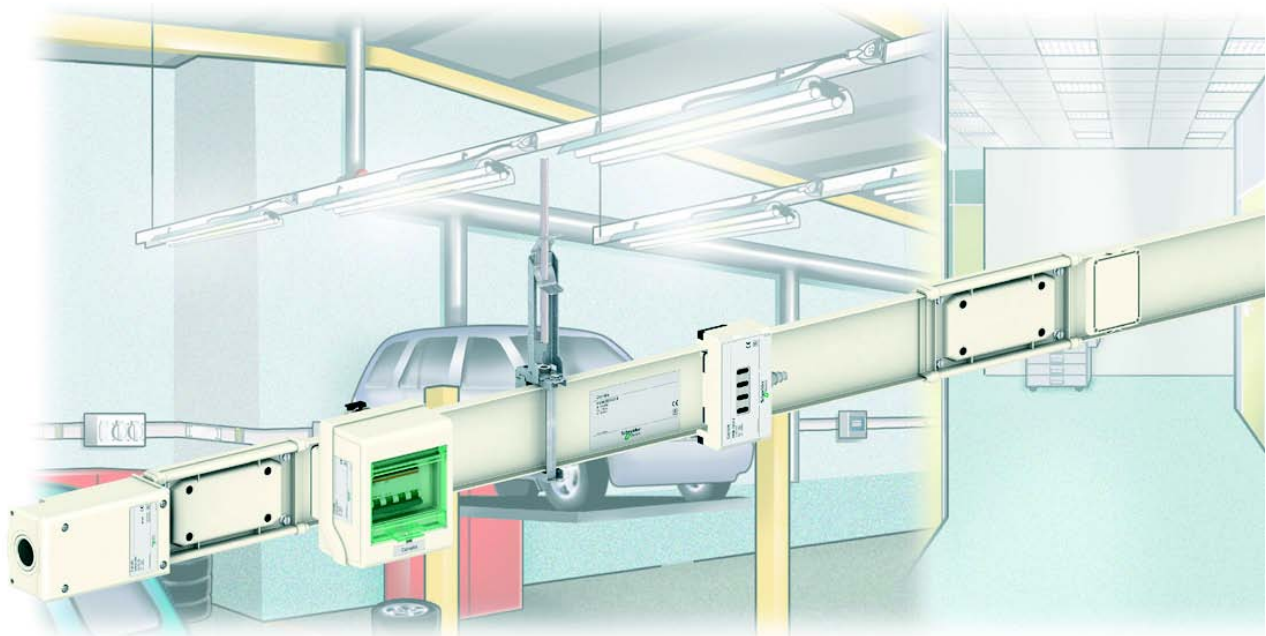
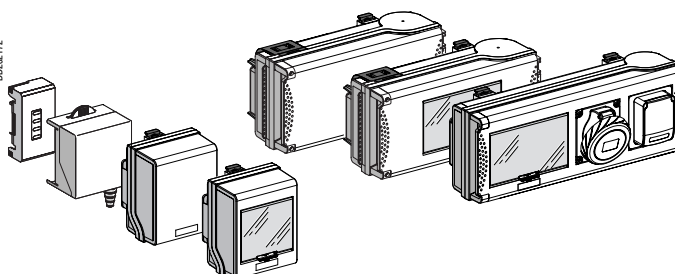
P10 10018



Безопасность в случае пожара

Все элементы шинопровода Canalis KN не содержат галогены.
 При пожаре шинопровод Canalis KN не выделяет дым и токсичные газы.

D0202172



Высокая степень защиты

Высокая степень защиты Canalis KN означает, что он может устанавливаться во всех типах зданий.

- IP55 гарантирует защиту шинопровода от брызг, пыли.
- IK08 гарантирует ударпрочность шинопровода.
- IPxxD обеспечивает абсолютно безопасные условия работы для обслуживающего персонала.
- Canalis KN выдерживает спринклерные тесты, гарантирующие работоспособность при вертикальном и горизонтальном распылении воды в течение 90 минут.

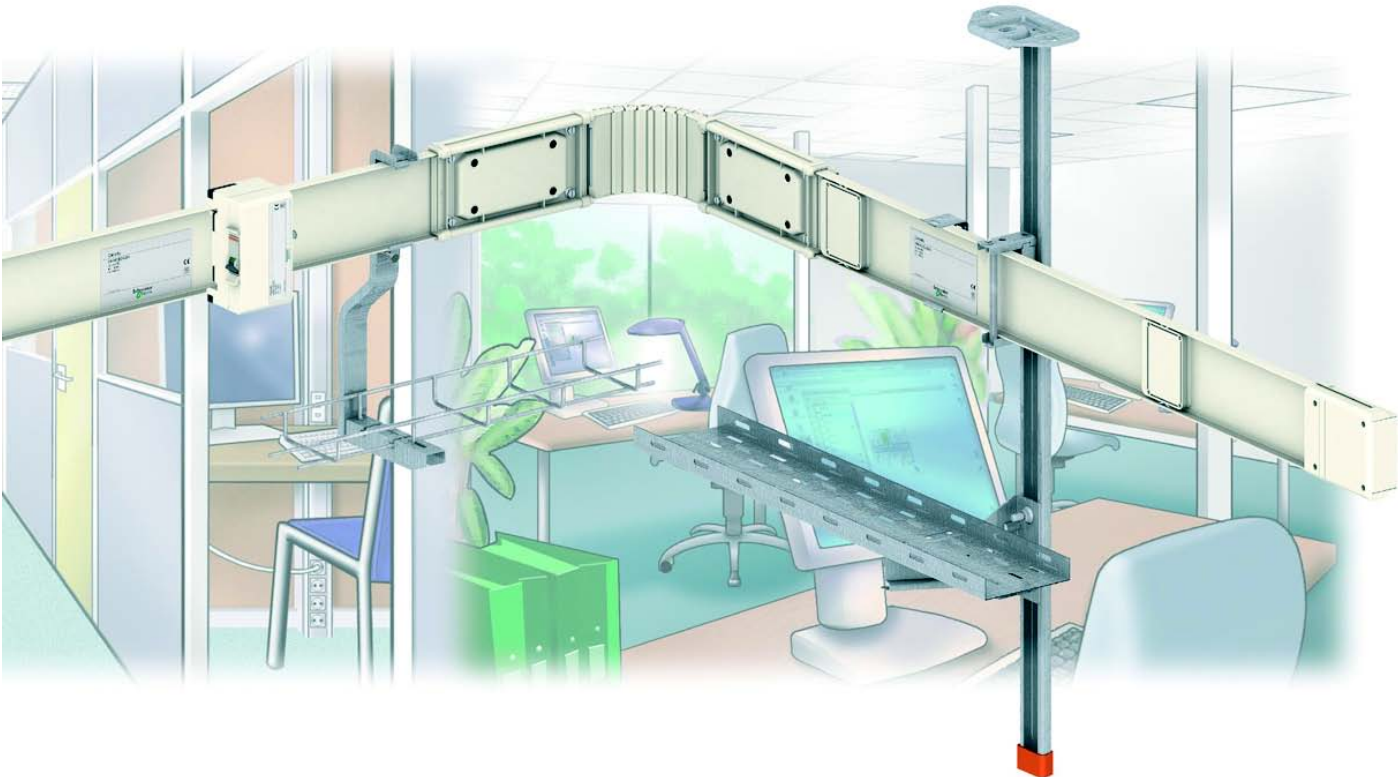
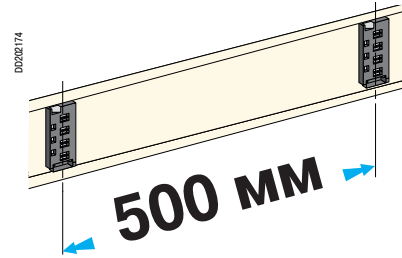
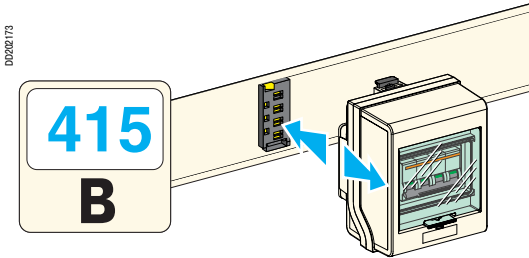
Canalis KN 40 - 160 A

Распределительные шинопроводы малой мощности

Непревзойденные возможности изменения и наращивания системы

Отводные розетки расположены через каждые 0,5 м для обеспечения возможности отвода в ближайшем месте от нагрузки, без дополнительных изменений системы.

Отводные блоки могут устанавливаться и сниматься под напряжением без отключения питания других нагрузок.



Пожаробезопасность

Все элементы шинопровода Canalis KN не содержат галогены. При пожаре шинопровод Canalis KN выделяет очень малое количество дыма и не выделяет токсичные газы.



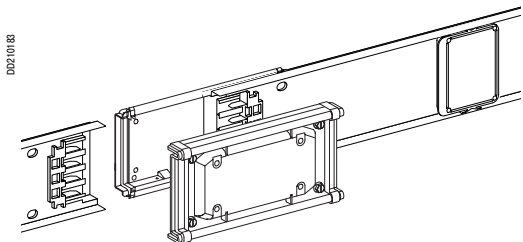
Абсолютная безопасность

Блокировочные устройства предотвращают монтажные ошибки и делают возможными установку и снятие отводных блоков под напряжением. IPxxD обеспечивает абсолютно безопасные условия работы для обслуживающего персонала, т.к. токоведущие части недоступны.



Canalis KN 40 - 160 A

Распределительные шинопроводы малой мощности



Canalis KN предназначен для распределения малой мощности.

Два исполнения:

■ Canalis KNA: шинопровод с 4 токоведущими проводниками (3L + N + PE) для распределения до 160 А;

■ Canalis KNT: идентичен KNA (кроме 160 А), но дополнительно оборудован шиной управления с тремя проводниками сечением 2,5 мм².

Эта шина может использоваться для простых систем управления/мониторинга (освещением или других нагрузок).

Степень защиты шинопроводов KNA и KNT – IP55.

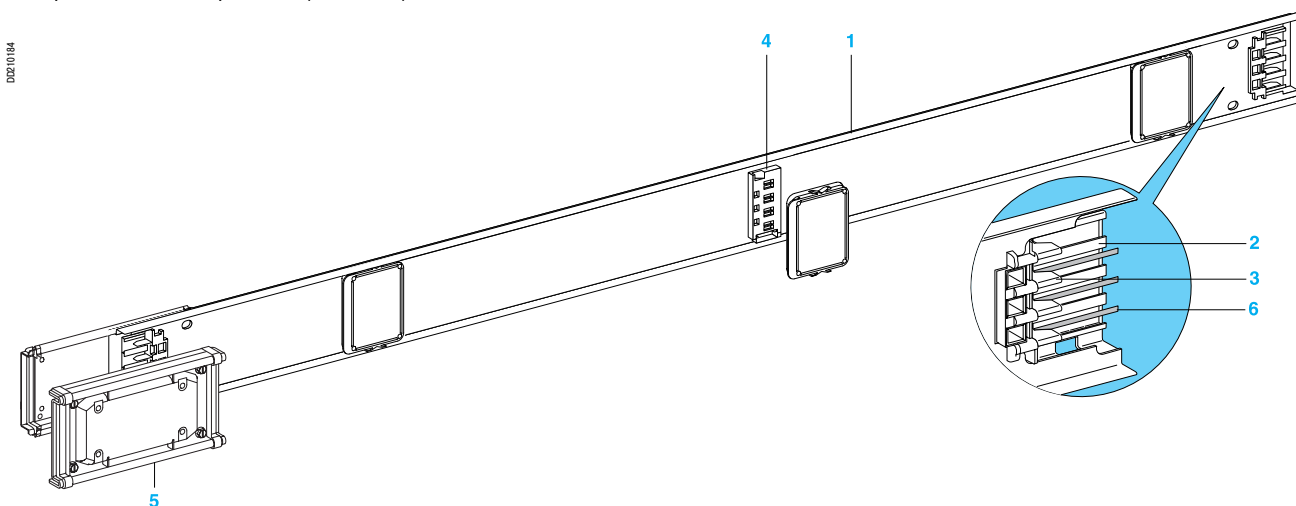
Все изоляционные и пластиковые материалы не содержат галогены и имеют повышенную пожаростойкость (испытание раскаленными цепями в соответствии со стандартом МЭК 695-2-1-1).

Прямые секции

Предназначены для передачи электроэнергии и питания нагрузок.

Прямые секции образуют базовую структуру линии и включают в себя следующие элементы:

- 1 Несущий кожух, выполненный из горячеоцинкованного листового металла, согнутого в профиль, покрашенного белым лаком RAL 9001. Этот профиль также выполняет роль проводника защитного заземления (PE)
- 2 Изоляционную монтажную рейку-направляющую для проводников
- 3 Четыре токоведущих проводника, снабженные посеребренными биметаллическими (алюминий/медь) контактами в местах соединений и отводных розеток
- 4 Отводные розетки с автоматическими шторками, которые открываются и закрываются при установке или снятии отводных блоков. Они снабжены втычными заглушками для обеспечения степени защиты IP55. Розетки расположены по 1 или по 2 на метр, в зависимости от модификации прямой секции
- 5 Устройство механического и электрического соединения. Электрическое соединение осуществляется посредством гибких прижимных контактов из посеребренной меди. Система обеспечивает автоматическое одновременное соединение всех токоведущих проводников и неразрывность земляного проводника
- 6 Три медных шинных проводника (Canalis KNT)



Блоки подачи питания

Предназначены для запитывания линии Canalis KN с помощью кабеля.

Они могут устанавливаться на конце линии (концевой блок) или посередине линии (центральный блок).

Блоки выполнены из штампованного пластика на токи 40, 63 и 100 А и из металла на ток 160 А.

Они содержат:

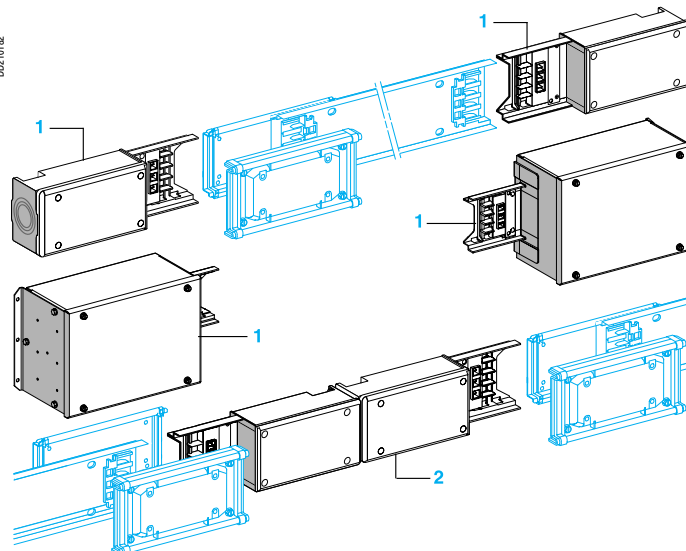
- клеммы для медного кабеля 16 мм² в блоке 63 А, медные контакты для наконечников 35 мм² в блоке 100 А и для наконечников 70 мм² в блоке 160 А;
- выдавливаемый ввод под установку сальников (не поставляются);
- клеммный блок 3 x 2,5 мм² для подсоединения кабеля дистанционного управления (Canalis KNT).

1 Концевые блоки подачи питания

Поставляются с устройством механического и электрического соединения, обеспечивают подачу питания слева или справа линии. Они поставляются с концевой заглушкой.

2 Центральные блоки подачи питания

Поставляются с двумя концевыми заглушками.



Canalis KN 40 - 160 A

Распределительные шинопроводы малой мощности

Элементы для смены направления

Для изменения направления и огибания препятствий (стойки, трубы). Их можно изгибать руками на объекте по любой траектории.

Минимальный радиус изгиба 70 мм.

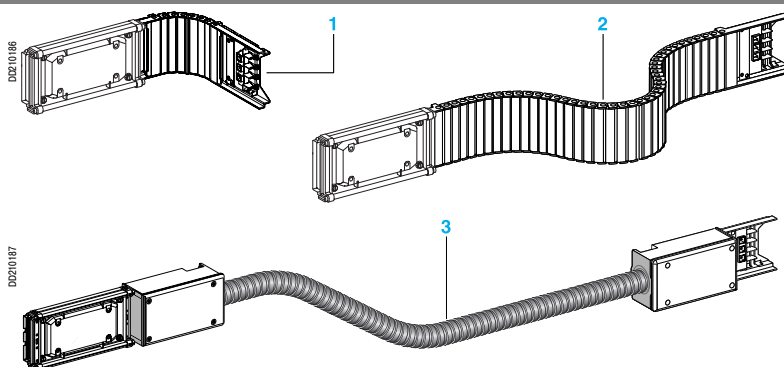
1 Гибкий угол

2 Гибкая секция

Длина 1 м. Эти секции могут быть установлены по углам помещения для регулировки длины линий, расположенных вдоль трех стен, независимо от размеров помещения.

3 Гибкая секция 3D

Длина 3 м. Эти секции могут изгибаться в любом направлении для огибания больших препятствий, особенно необходимы при фальшпотолках.



Система крепления и дополнительный кабельный лоток

Система крепления

Применяется для крепления шинопровода к структуре здания, либо непосредственно, либо с помощью шпилек (∅ 8 мм), скоб.

Крепеж применяется для всех типов монтажа: к потолкам, на подвесах, к стенам и т.д.

1 Универсальная крепежная скоба

Для установки шинопровода «на ребро» или «на плоскость». Рекомендуемое расстояние между точками крепления 3 м для шинопровода, установленного «на ребро», и 1.5 м при установке «на плоскость».

2 Скобы для крепления к стене

Только для установки шинопровода «на ребро». Рекомендуемое расстояние между точками крепления: 2 м.

3 Пружинные крепежные скобы

Эти скобы используются для подвешивания линии KN на шпильках M8 и не требуют применения инструментов. Скоба прикреплена к шпильке с помощью пружинного механизма, без гаек и болтов. Длина шпильки легко регулируется, и шинопровод KN может быть установлен в три раза быстрее. Они применяются для всех номинальных токов.

4 Набор для подвеса

Набор для подвеса включает в себя:

- перфорированный подвес (длина 1 м, ширина 80 мм), используемый для подвешивания линии KN к структуре здания или потолку;

- консоль для поддержки кабельного лотка под линией KN.

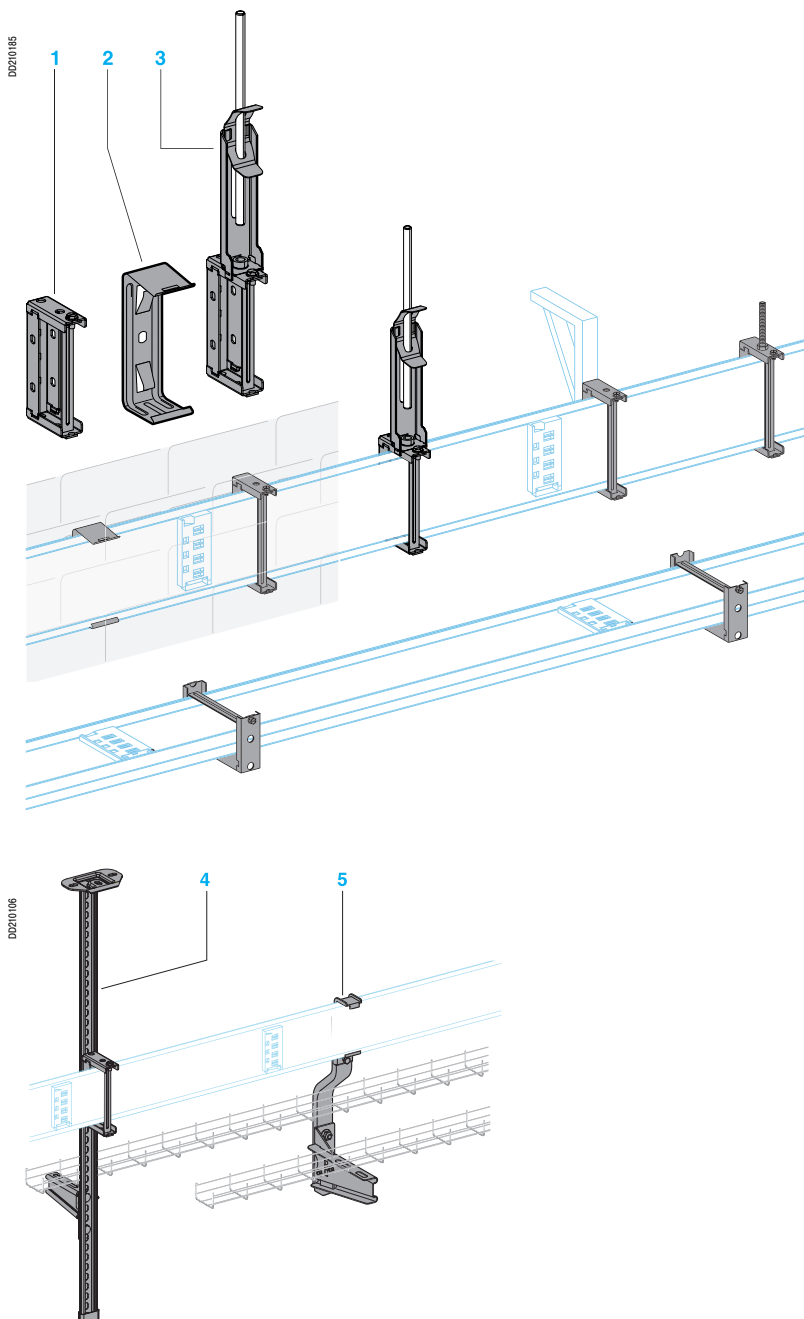
Монтаж оборудования требует надежного крепления скобы KN и консоли к подвесу.

В случае необходимости можно заказать дополнительную консоль.

5 Крепежная скоба для кабельных лотков

Спроектирована для быстрого монтажа без использования инструментов. Предназначена для крепежа кабельных лотков 100 мм, выполненных из перфорированного металлического листа или плетеной проволоки.

Может быть установлена непосредственно на шинопровод Canalis: не требует дополнительных точек крепления.



Отводные блоки

Для быстрого подключения нагрузок или вторичных линий (в т.ч. осветительных) в соответствии со стандартами и требованиями для электрических установок систем TT, IT и TNS.

За информацией о системе TNC, пожалуйста, обращайтесь в Schneider Electric.

Отводные блоки с отключением путем снятия их с шинопровода

Отключение нагрузки происходит при вытаскивании отводного блока из отводной розетки.

Доступ к электрооборудованию и клеммам возможен только после отсоединения отводного блока от шинопровода (т.е. не под напряжением).

Устройство безопасности предотвращает подключение отводного блока к шинопроводу при снятой крышке.

Отводные блоки с изоляторами

При открывании крышки обеспечивается категория AC 20. Эта операция должна выполняться только если нагрузка, питаемая отводным блоком, отключена.

При открытой крышке доступ к токоведущим частям отсутствует.

Степень защиты IPxxB (защита от прикосновения пальцем).

Несколько защитных устройств безопасности защищают персонал от:

- подключения отводного блока к шинопроводу при закрытой крышке;
- закрытия крышки до того, как отводной блок закреплен на шинопроводе;
- снятия отводного блока с шинопровода при закрытой крышке.

1 Литой пластиковый корпус

2 Силовые клеммы

3 Крышка с встроенными ножевыми контактами

4 Устройство крепления к шинопроводу (четыре точки)

5 Зона для устройств защиты

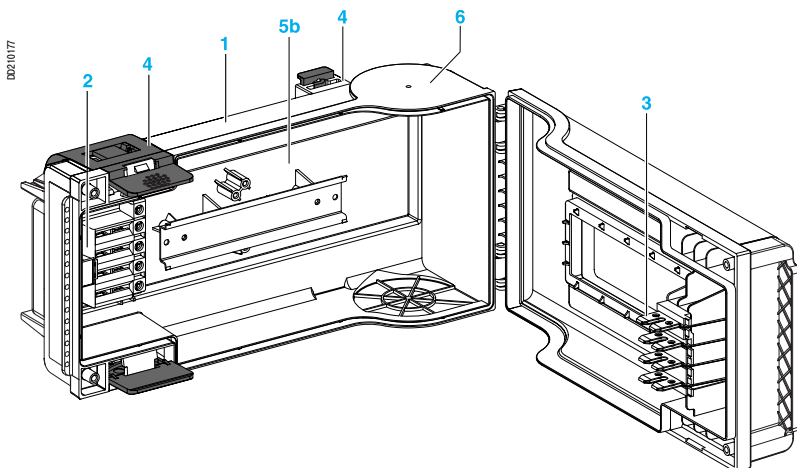
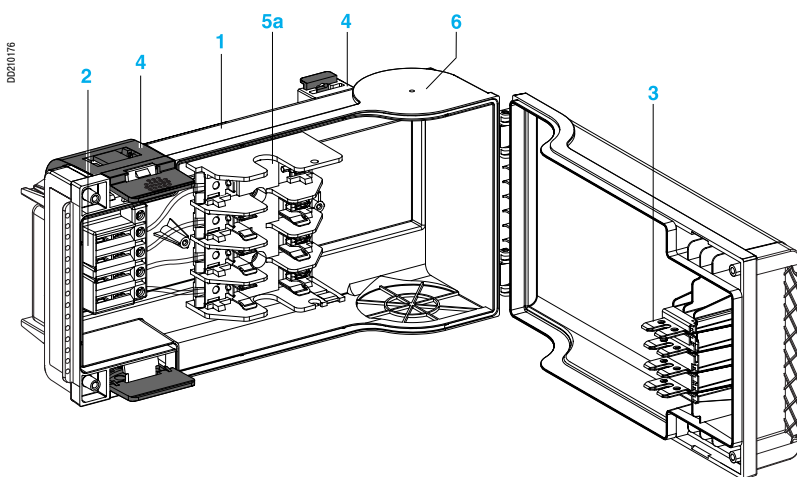
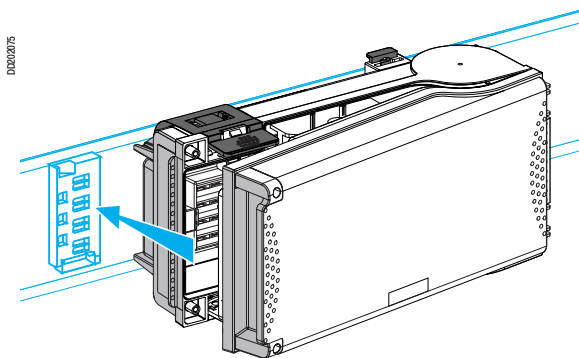
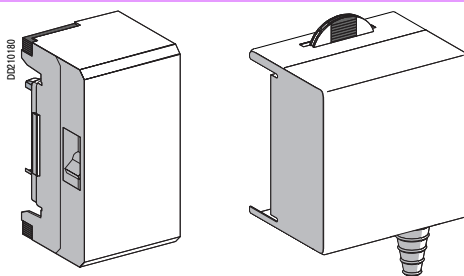
5a Зона для предохранителей

5b Зона для модульных устройств типа C60

6 Выдавливаемый вывод для кабеля

Все отводные блоки производятся в версии KNA (без шины дистанционного управления).

Они преобразовываются в версию KNT с помощью установки блока подключения к шине дистанционного управления, который заказывается отдельно.



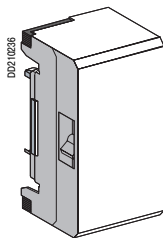
Однофазные отводные блоки с возможностью выбора фазы, оборудованные автоматическим выключателем С60

Снабжены системой выбора фазы (L1, L2 или L3 + N + PE).
Для установки на шинопровод Canalis KN, монтируемый на стене.
Расположены максимально близко к нагрузкам.

Отводные блоки с автоматическим выключателем

Для защиты цепи отводного блока с помощью автоматического выключателя.

Снабжены автоматическим выключателем Multi 9, тип С60N, однополюсный, кривая С.



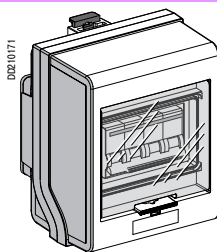
Четырехполюсные отводные блоки для модульных устройств (не поставляются)

Отводные блоки для модульных устройств

В этот отводной блок возможна установка большинства устройств с модулями шириной 18 мм:

- номинальный ток: 32 А,
- максимальная вместимость: 5 модулей.

Доступна версия с уплотненной крышкой для безопасной работы автоматического выключателя.



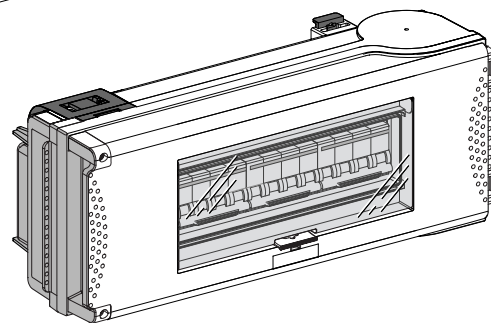
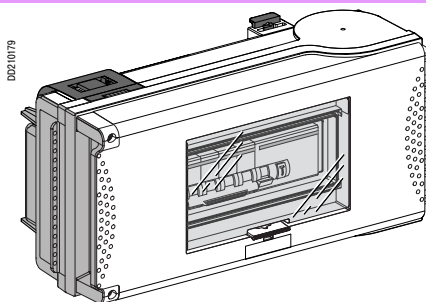
Отводные блоки с изоляторами для модульных устройств

В них могут устанавливаться модульные устройства Multi9 типа С60.

Номинальный ток: 63 А.

Доступны 2 типоразмера: 8 или 12 модулей по 18 мм.

Исполнения с окошками и заглушками (устройства видны и доступны) или с цельной крышкой (устройства не видны).



Отводные блоки с силовыми розетками

Для питания переносных нагрузок, оборудованных домашними или промышленными разъемами:

- в гаражах;
- в мастерских, цехах;
- в лабораториях;
- в помещениях для зарядки батарей и т.д.

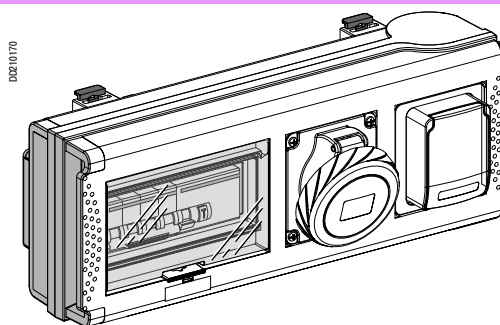
Силовые розетки

Номинальный ток: 32 А.

Вместимость: 8 модулей шириной по 18 мм.

Доступны две версии:

- с предустановленными двумя силовыми розетками типа РК или PratiKa;
- заказные:
 - два места 90 x 100 мм для домашних или промышленных розеток типа РК (крепление на винтах) или PratiKa (быстрое и надежное неразборное крепление);
 - прямой монтаж промышленных розеток МЭК/16 А/5Р или МЭК/32 А/3, 4 или 5Р;
 - монтаж на втычной адаптер 65 x 85 мм промышленных розеток МЭК/16 А/3Р или 5Р и домашних розеток 10-16 А/2Р + РЕ, на места втычных заглушек.



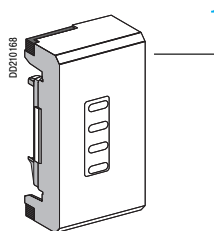
Отводные блоки с держателями для предохранителей

Для защиты отвода с помощью предохранителей (не поставляются).

1 Однофазный отводной блок

Может быть снабжен держателем для:

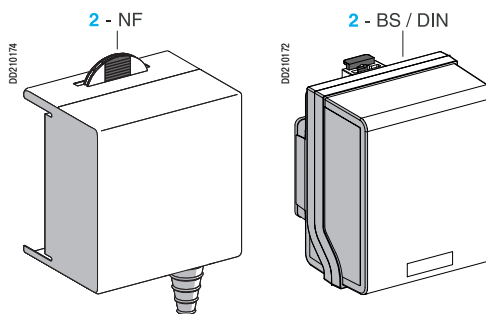
- предохранителей NF 8.5 x 31.5, до 16 А, тип gG;
- предохранителей BS 88A1, до 20 А.



2 Четырехполюсный отводной блок

Может быть снабжен держателем для:

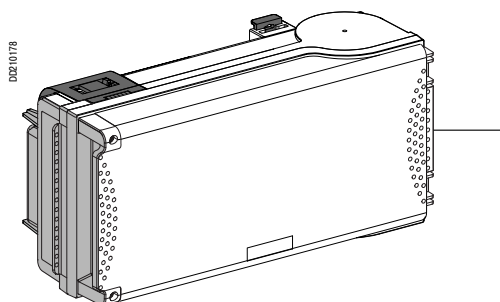
- предохранителей NF 8.5 x 31.5, до 16 А, тип gG;
- предохранителей BS 88A1, до 20 А;
- предохранителей DIN Neozed E14, до 16 А.



3 Отводной блок с изолятором

Может быть снабжен держателем для:

- предохранителей NF 14 x 51, типа gG, 32 А или типа aM, 40 А;
- предохранителей BS 88A1, 30 А;
- предохранителей DIN, типа Diazed E27, 25 А или Diazed E33 50 А, или Neozed E18 50 А.

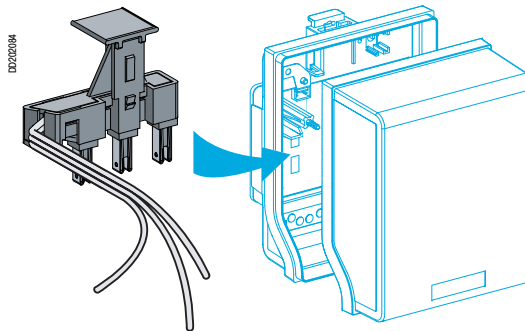
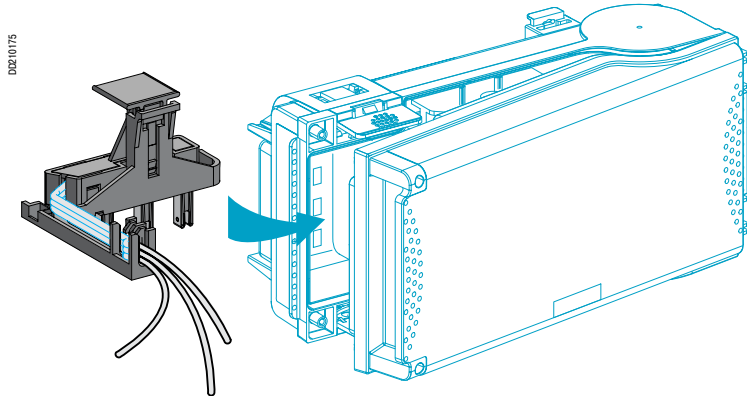


Canalis KN 40 - 160 A

Распределительные шинопроводы малой мощности

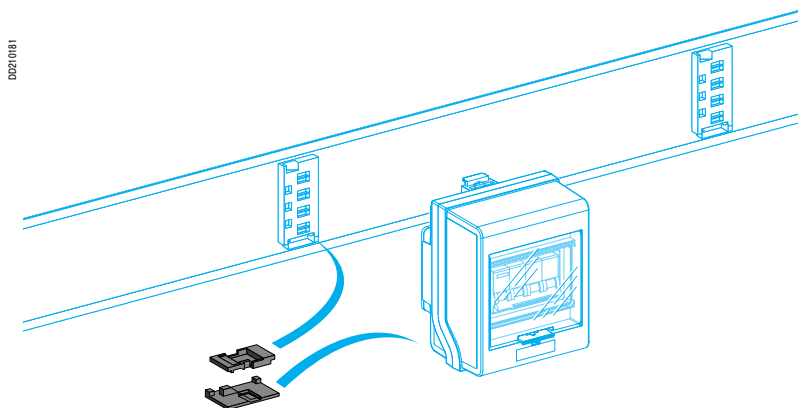
Дополнительные принадлежности

Дополнительный блок подключения к шине.
Используется для подключения к шине KNT.
Вставляется во все отводные блоки с изолятором и может использоваться для управления оборудованием посредством шины (BatiBus).



Блокировочное устройство для отводной розетки/блока

Используется для разделения и механической блокировки отводных блоков при наличии до четырех различных линий Canalis KN (по напряжению, частоте и т.д.).



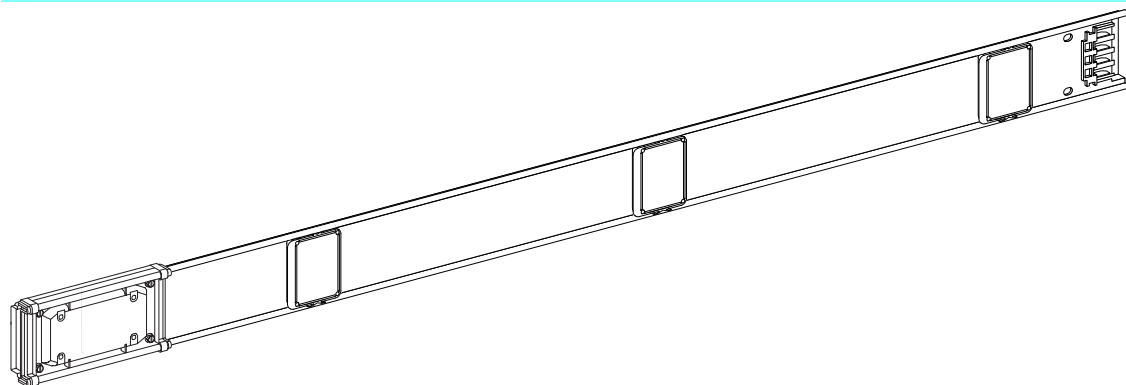


Canalis KN 40 - 160 A

Распределительные шинопроводы малой мощности

Прямые секции с отводными розетками

DD210212

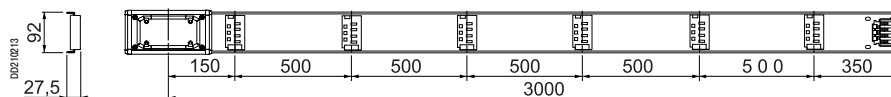


Стандартные секции

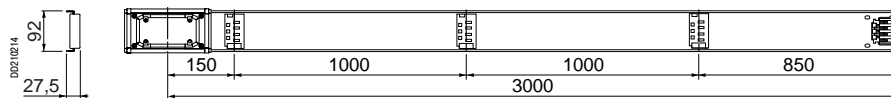
KNA ●●●ED40●

Полярность	Ном. ток (А)	Длина (мм)	Количество отводных розеток (шт.)	№ по каталогу	Масса (кг)
3L + N + PE или 3L + PEN	40	3000	3	KNA 40ED4303	5.60
			6	KNA 40ED4306	5.60
	63	3000	3	KNA 63ED4303	5.70
			6	KNA 63ED4306	5.70
	100	3000	3	KNA 100ED4303	6.70
			6	KNA 100ED4306	6.70
160	3000	3	KNA 160ED4303	6.30	
		6	KNA 160ED4306	6.30	

KNA ●●●ED4306



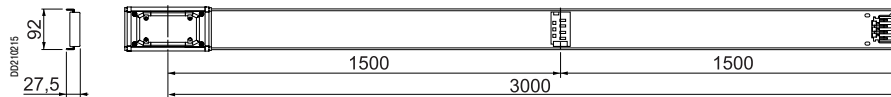
KNA ●●●ED4303



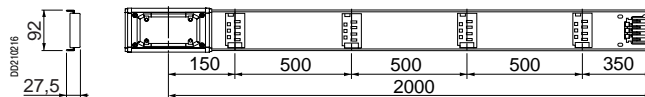
Дополнительные секции

Полярность	Ном. ток (А)	Длина (мм)	Количество отводных розеток (шт.)	№ по каталогу	Масса (кг)
3L + N + PE или 3L + PEN	40	3000	1	KNA 40ED4301	5.50
			4	KNA 40ED4204	5.50
	63	3000	1	KNA 63ED4301	5.60
			4	KNA 63ED4204	4.10
	100	3000	1	KNA 100ED4301	6.60
			4	KNA 100ED4204	4.80
160	2000	4	KNA 160ED4204	4.60	

KNA ●●●ED4301



KNA ●●●ED4204

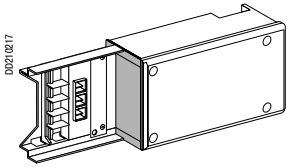




Canalis KN 40 - 160 A

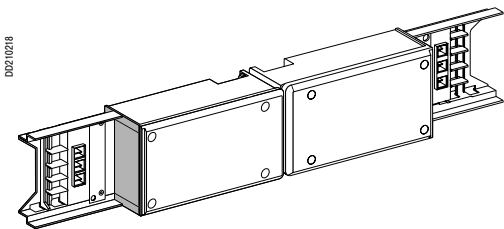
Распределительные шинопроводы малой мощности

Блоки подачи питания (поставляются с концевыми заглушками)



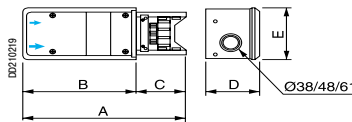
КНА 63AB4

Наименование	Ном. ток (А)	Установка	Подсоединение	Макс. сечение (мм²)		№ по каталогу	Масса (кг)
				Гибкий	Жесткий		
Блок подачи питания	40 и 63	Левый или правый	Клеммники	16	25	KNA 63AB4	0,58
	40 и 63	Центральный	Клеммники	16	25	KNA 63ABT4	1,47
	100	Левый или правый	Шинки (болт М8)	35	50	KNA 100AB4	1,12
		Центральный	Шинки (болт М8)	35	35	KNA 100ABT4	2,94
160	Левый или правый	Шинки (болт М8)	95	95	KNA 160AB4	2,80	
	Центральный	Шинки (болт М8)	95	95	KNA 160ABT4	5,50	



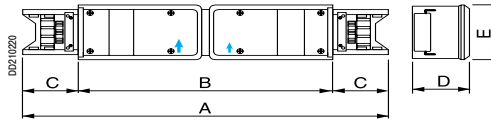
КНА 100AB4

КНА 63AB4



Размер	40 - 63 A	100 A	160 A
A	265	340	256
B	165	238	258
C	100	102	98
D	71	112	130
E	92	127	185

КНА 63ABT4

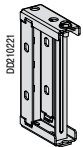


Размер	40 - 63 A	100 A	160 A
A	535	685	600
B	335	481	502
C	100	102	98
D	71	112	122
E	92	127	243

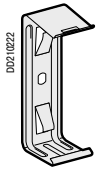
→ Ввод кабеля
→ Ввод кабеля шины дистанционного управления

Система крепления и кабельные лотки

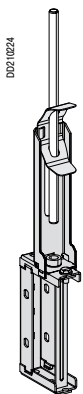
Системы крепления шинопровода и кабельных лотков



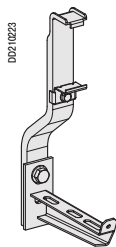
КНВ 160ZF1



КНВ 160ZF2



КНВ 160ZFP100

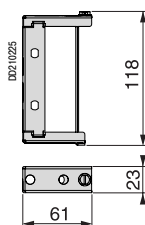


КНВ 160ZFG100

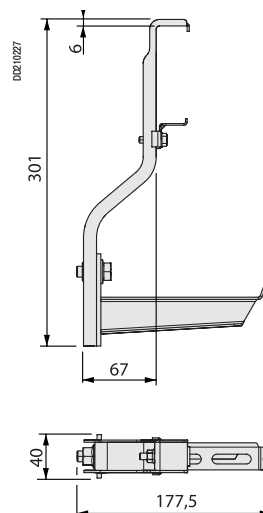
Наименование	Ном. ток (А)	Макс. нагрузка (кг)	Монтаж	Кол-во в упаковке (шт.)	№ по каталогу	Масса (кг)
Крепежная скоба	От 40 до 160	63	Подвешивание на шпильке ⁽¹⁾	10	КНВ 160ZF1	0,126
		39	Настенный монтаж ⁽²⁾	10	КНВ 160ZF2	0,032
Пружинная крепежная скоба	От 40 до 160	100	Подвешивание на шпильке ⁽¹⁾	10	КНВ 160ZFP100	0,26
Крепежная скоба для лотка	От 40 до 160	11	Зажим к шинопроводу ⁽³⁾	4	КНВ 160ZFG100	0,82

- (1) Максимальное рекомендуемое расстояние между креплениями: 3 м.
- (2) Максимальное рекомендуемое расстояние между креплениями: 2 м.
- (3) Максимальное рекомендуемое расстояние между креплениями: 1,5 м.

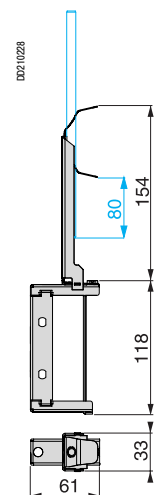
КНВ 160ZF1



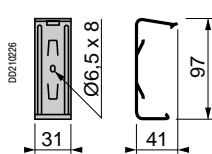
КНВ 160ZFG100



КНВ 160ZFP100



КНВ 160ZF2

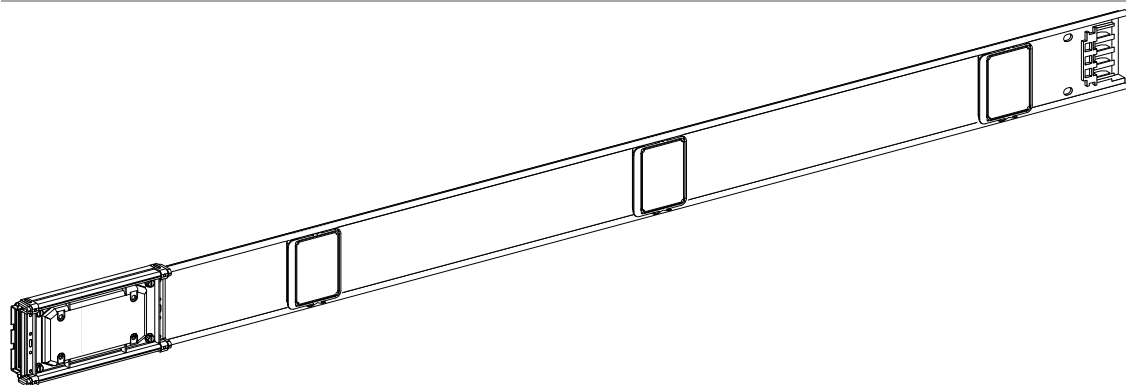




Дополнительные элементы Распределительные шинопроводы малой МОЩНОСТИ

Прямые секции со встроенной шиной дистанционного управления

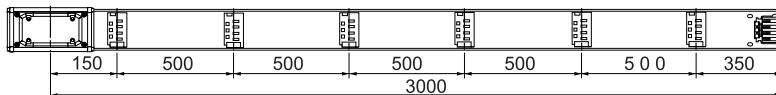
DD210212



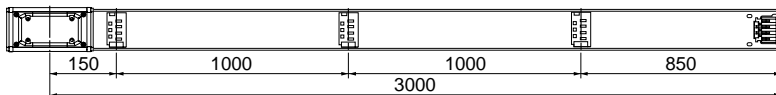
KNT ●●●ED4●●●

Полярность	Ном. ток (А)	Длина (мм)	Кол-во отводных розеток (шт.)	№ по каталогу	Масса (кг)
3L + N + PE или 3L + PEN	40	3000	3	KNT 40ED4303	5.60
			6	KNT 40ED4306	5.60
	63	3000	3	KNT 63ED4303	5.70
			6	KNT 63ED4306	5.70
	100	2000	4	KNT 63ED4204	4.10
			3000	3	KNT 100ED4303
			6	KNT 100ED4306	6.70
		2000	4	KNT 100ED4204	4.80

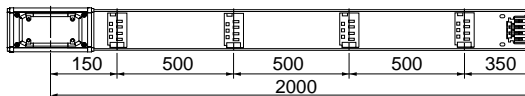
KNT ●●●ED4306



KNT ●●●ED4303

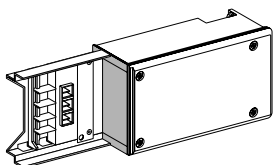


KNT ●●●ED4204



Блоки подачи питания со встроенной шиной дистанционного управления (поставляются с концевой заглушкой)

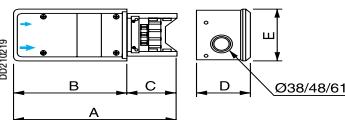
DD210217



KNT ●●●AB4

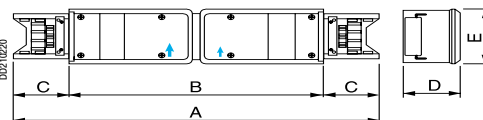
Наименование	Ном. ток (А)	Установка	Подсоединение	Макс. сечение (мм ²)		№ по каталогу	Масса (кг)
				Гибкий	Жесткий		
Блок подачи питания	40 и 63	Левый или правый	Клеммники	16	25	KNT 63AB4	0.58
	40 и 63	Центральный	Клеммники	16	25	KNT 63ABT4	1.47
	100	Левый или правый	Шинки (болт М8)	35	50	KNT 100AB4	1.12
		Центральный	Шинки (болт М8)	35	50	KNT 100ABT4	2.94

KNA ●●●AB4



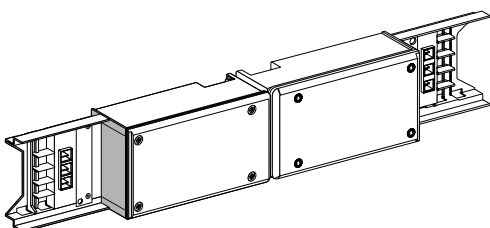
Размер	От 40 до 63 А	100 А
A	265	340
B	165	238
C	100	102
D	71	112
E	92	127

KNA ●●●ABT4



Размер	От 40 до 63 А	100 А
A	535	685
B	335	481
C	100	102
D	71	112
E	92	127

DD210218



KNT ●●●ABT4

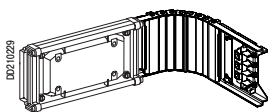
→ Ввод кабеля
→ Ввод кабеля для шины дистанционного управления



Дополнительные элементы Распределительные шинопроводы малой МОЩНОСТИ

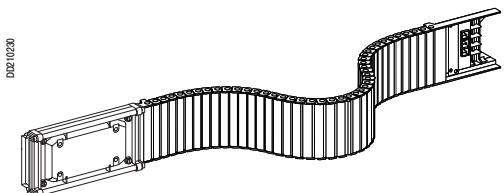
Элементы для смены направления (в двух измерениях)

Стандартные секции



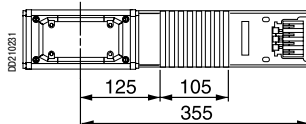
KNA ●●●DL4

Наименование	Ном. ток (А)	Направление (на ребро)	№ по каталогу	Масса (кг)
Гибкий угол, для внутреннего или внешнего угла, от 80 до 180°	От 40 до 63	Налево или направо	KNA 63DL4	1.20
	100	Налево или направо	KNA 100DL4	1.30
	160	Налево или направо	KNA 160DL4	1.50
Гибкая секция, 1 м, для огибания препятствий	От 40 до 63	Налево или направо	KNA 63DF410	2.10
	100	Налево или направо	KNA 100DF410	2.30
	160	Налево или направо	KNA 160DF410	2.50

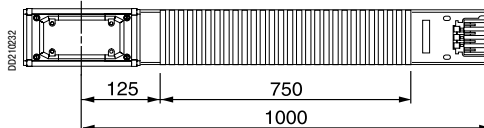


KNA ●●●DF410

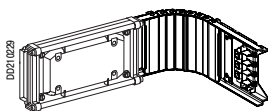
KNA ●●●DL4



KNA ●●●DF410

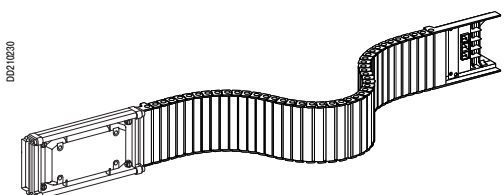


Со встроенной шиной дистанционного управления



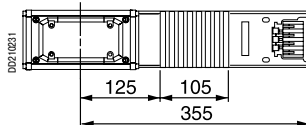
KNT ●●●DL4

Наименование	Ном. ток (А)	Направление (на ребро)	№ по каталогу	Масса (кг)
Гибкий угол, для внутреннего или внешнего угла, от 80 до 180°	От 40 до 63	Налево или направо	KNT 63DL4	1.20
	100	Налево или направо	KNT 100DL4	1.30
Гибкая секция, 1 м, для огибания препятствий	От 40 до 63	Налево или направо	KNT 63DF410	2.10
	100	Налево или направо	KNT 100DF410	2.30

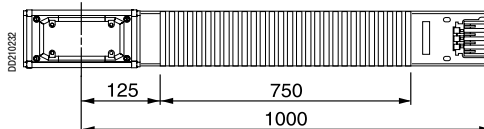


KNT ●●●DF410

KNA ●●●DL4



KNA ●●●DF410

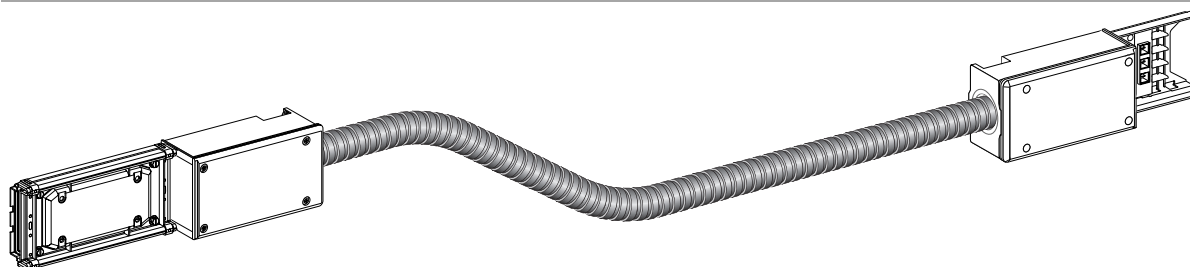




Дополнительные элементы Распределительные шинопроводы малой МОЩНОСТИ

Элементы для смены направления (в трех измерениях)

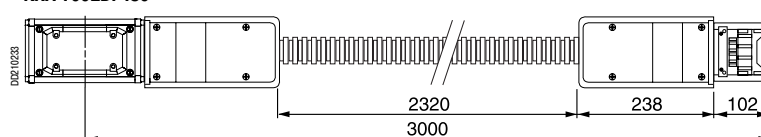
DD210235



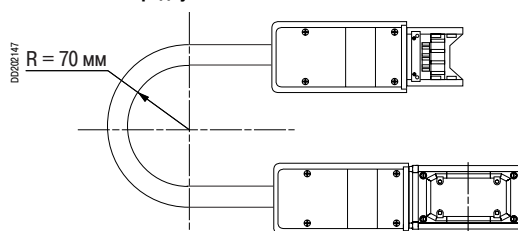
KNA 100EDF430

Наименование	Ном. ток (А)	Направление (на ребро)	№ по каталогу	Масса (кг)
Гибкая секция, 3 м	100	Налево или направо Вверх или вниз	KNA 100EDF430	5.00

KNA 100EDF430



Минимальный радиус изгиба



Система крепления

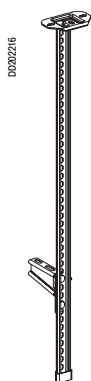
Система крепления шинопровода

Наименование	Ном. ток (А)	Макс. нагрузка (кг)	Монтаж	Кол-во в упаковке (шт.)	№ по каталогу	Масса (кг)
Набор для подвеса ⁽¹⁾	От 40 до 160	16	Под потолком или балкой	4	KNB 160ZFKP1	1.60
Консоль, 100 мм	От 40 до 160	250	Настенный или подвесной	4	KFB CA81100	0.35

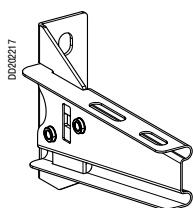
(1) Максимальное рекомендуемое расстояние между креплениями: 3 м.

KNB 160ZFKP1

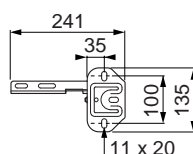
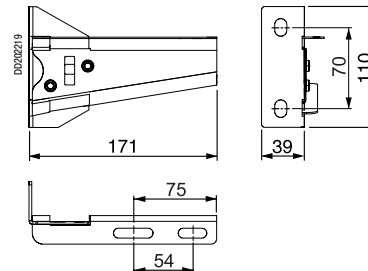
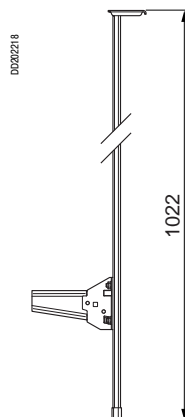
KFB CA81100



KNB 160ZFKP1



KFB CA81100

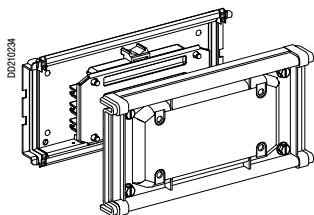




Дополнительные элементы Распределительные шинопроводы малой МОЩНОСТИ

Дополнительные принадлежности

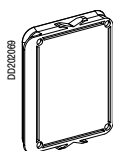
Запасные части



Наименование	Ном. ток (А)	Кол-во в упаковке (шт.)	№ по каталогу	Масса (кг)
Блок электрического и механического соединения	От 40 до 63	1	KNA 63ZJ4	2.60
	100	1	KNA 100ZJ4	0.60
	160	1	KNA 160ZJ4	0.60
Заглушка IP55 для отводной розетки	Все	10	KNB 160ZB1	0.02

KNA ●●●ZJ4, KNT ●●●ZJ4

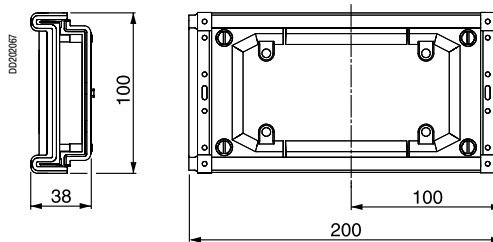
Запасные части с встроенной шиной дистанционного управления



Наименование	Ном. ток (А)	№ по каталогу	Масса (кг)
Блок электрического и механического соединения	От 40 до 63	KNT 63ZJ4	0.60
	100	KNT 100ZJ4	0.60

KNB 160ZB1

KNA ●●●ZJ4, KNT ●●●ZJ4

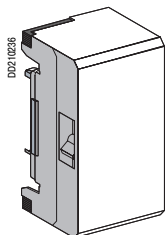




Отводные блоки Распределительные шинопроводы малой мощности

Однофазный отводной блок IP41, с выбором фазы, со встроенным автоматическим выключателем Merlin Gerin C60

Отключение путем вынимания отводного блока из отводной розетки.

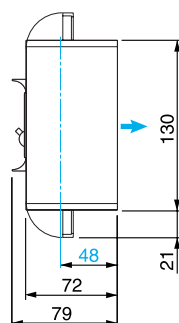
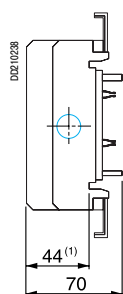


KNB 16CM2

Система заземления		Шинопровода	TT - TNS - TNC				
		Отводного блока	TT - TNS - TNS				
Полярность отвода		L + N + PE					
Схема отвода (защита автоматическим выключателем)							
Ном. ток (А)	Автоматический выключатель (поставляется)	Присоединение	Макс. сечение (мм ²)		Кабельный сальник (не поставляется)	№ по каталогу	Масса (кг)
			Гибкий	Жесткий			
16	С60N, 1P, кривая С	К устройству	4	6	Поставляется зажим для кабеля	KNB 16CM2	0.34
	С60N, 1P, кривая Н	К устройству	4	6	Поставляется зажим для кабеля	KNB 16CM2H	0.34

KNB 16CM2

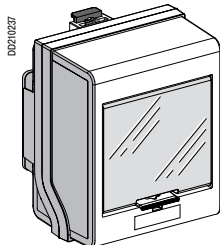
KNB 16CM2H



→ Ввод кабеля
— Центральная линия отводного блока
(1) Выступающая часть.

Четырехполюсный отводной блок (без оборудования)⁽¹⁾

Отключение путем вынимания отводного блока из отводной розетки.



KNB 32CM55

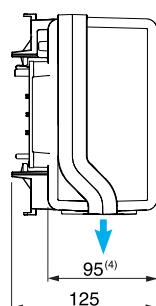
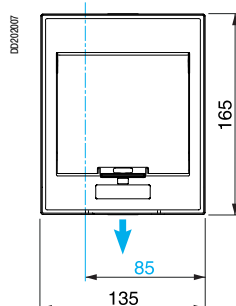
Система заземления		Шинопровода	TT - TNS - TNC		IT		
		Отводного блока	TT - TNS - TNS		IT		
Полярность отвода		3L + N + PE ⁽²⁾			3L + N + PE ⁽³⁾		
Схема отвода (защита автоматическим выключателем)							
Ном. ток (А)	Кол-во модулей Ш = 18 мм (шт.)	Присоединение	Макс. сечение (мм ²)		Кабельный сальник (не поставляется)	№ по каталогу	Масса (кг)
			Гибкий	Жесткий			
32	5 ⁽¹⁾	К устройству	6	10	ISO 32 макс.	KNB 32CM55	0.60

(1) Имеет выдавливаемые пластинки (5 разделимых).

(2) Подходит также для отводного блока 3L + PE (N не используется).

(3) Нейтраль должна быть защищена или не использоваться (3L + PE).

KNB 32CM55



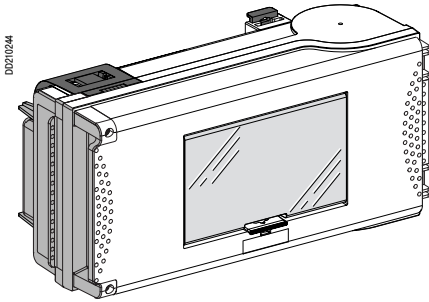
→ Ввод кабеля
— Центральная линия отводного блока
(4) Выступающая часть.



Отводные блоки Распределительные шинопроводы малой мощности

Отводной блок с изолятором (без оборудования)⁽¹⁾

Отключение путем открывания крышки отводного блока.



Отключение отводного блока путем открывания крышки должно выполняться только при отключенной нагрузке.

Система заземления	Шинопровода	TT - TNS - TNC	IT
	Отводного блока	TT - TNS - TNS	IT
Полярность отвода		3L + N + PE ⁽²⁾	3L + N + PE ⁽³⁾
Схема отвода (защита автоматическим выключателем)			

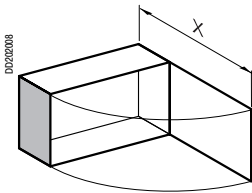
KNB 63SM4●●

Ном. ток (А)	Кол-во модулей Ш = 18 мм (шт.)	Присоединение	Макс. сечение (мм ²)		Кабельный сальник (не поставляется)	№ по каталогу	№ по каталогу	Масса (кг)
			Гибкий	Жесткий				
63	8 ⁽¹⁾	Клемники	25	25	ISO 50 макс.	KNB 63SM48	KNB 63SM48	2.40
	12 ⁽¹⁾	Клемники	25	25	ISO 50 макс. или 1 x 32 + 2 x 25	KNB 63SM412	KNB 63SM412	2.70

(1) Имеет выдавливаемые пластинки (5 разделимых (8 модулей) или 2 по 5 разделимых (12 модулей)).

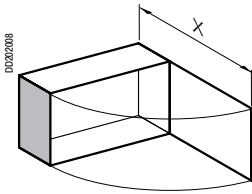
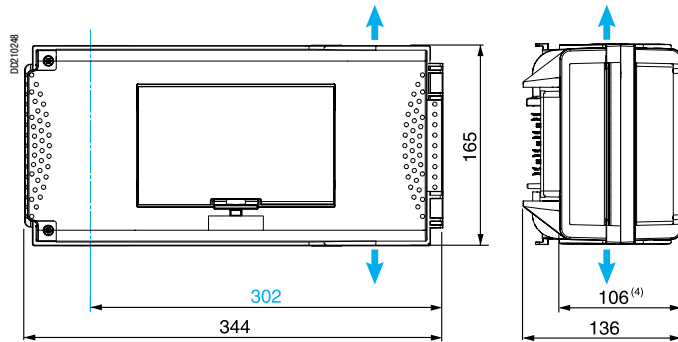
(2) Подходит также для отводного блока 3L + PE (N не используется).

(3) Нейтраль должна быть защищена или не использоваться (3L + PE).



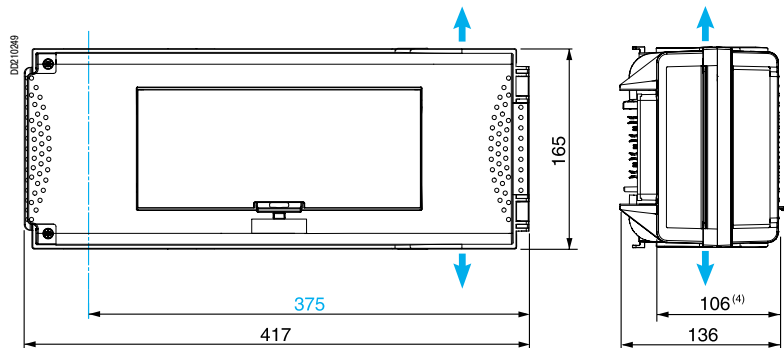
X = 432.5

KNB 63SM48



X = 491

KNB 63SM412



→ Ввод кабеля
— Центральная линия отводного блока

(4) Выступающая часть.

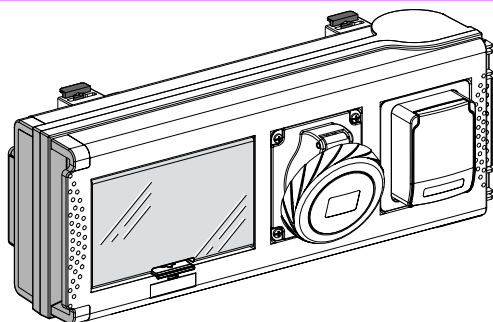


Отводные блоки Распределительные шинопроводы малой мощности

Отводной блок с силовыми розетками⁽¹⁾

Отключение путем вынимания отводного блока из отводной розетки.

DD2 10260



KNB 32CP●●●

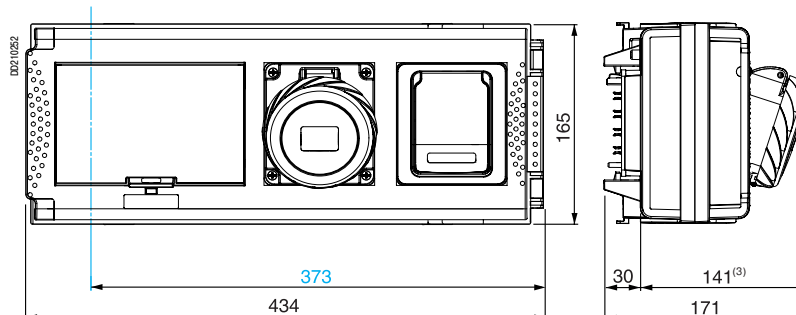
Эти отводные блоки снабжены силовыми розетками, установленными «заподлицо».

Система заземления		Шинопровода		TT - TNS - TNC		IT			
		Отводного блока		TT - TNS - TNS		IT			
Полярность отвода				3L + N + PE		3L + N + PE ⁽²⁾			
Схема отвода (защита автоматическим выключателем)		Электрические соединения внутри отводных блоков зависят от используемых розеток							
Ном. ток (А)	Кол-во модулей Ш = 18 мм (шт.)	Оборудование				№ по каталогу	№ по каталогу	Масса (кг)	
		Кол-во (шт.)	Тип	Ток (А)	Напряже-ние (В)	Поляр-ность			
32	8 ⁽¹⁾	2	Домашняя розетка Schuko	10/16	230	2P + T	KNB 32CP11D		2.90
		2	Домашняя розетка NF	10/16	230	2P + T	KNB 32CP11F		2.90
		1	Домашняя розетка NF	10/16	230	2P + T	KNB 32CP15F	KNB 32CP15F	3.00
		1	Промышленная розетка	16	415	3P+N+T			
		1	Домашняя розетка Schuko	10/16	230	2P + T	KNB 32CP15D	KNB 32CP15D	3.00
		1	Промышленная розетка	16	415	3P+N+T			
		1	Промышленная розетка	16	230	2P + T	KNB 32CP35	KNB 32CP35	3.10
		1	Промышленная розетка	16	415	3P+N+T			

(1) Имеет выдавливаемые пластинки (5 разделимых).

(2) Нейтраль должна быть защищена или не использоваться (3L + PE).

KNB 32CP●●●



→ Ввод кабеля
— Центральная линия отводного блока

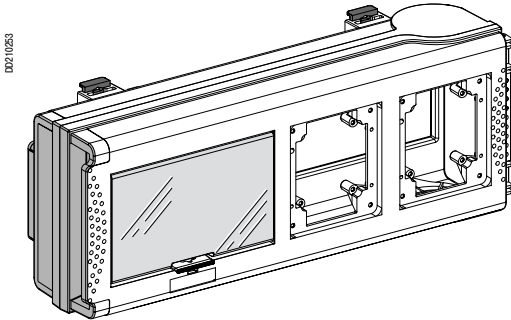
(3) Выступающая часть.



Отводные блоки Распределительные шинопроводы малой мощности

Пустой отводной блок⁽¹⁾

Отключение путем вынимания отводного блока из отводной розетки.



KNB 32CP

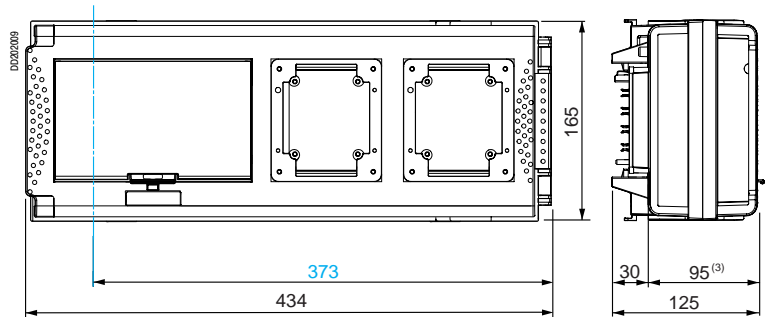
Эти отводные блоки снабжены адаптерами для установки силовых розеток «заподлицо».

Система заземления	Шинопровода	TT - TNS - TNC	IT
	Отводного блока	TT - TNS - TNS	IT
Полярность отвода		3L + N + PE	3L + N + PE ⁽²⁾
Схема отвода (защита автоматическим выключателем)	Электрические соединения внутри отводных блоков зависят от используемых розеток		
Оборудование		№ по каталогу	№ по каталогу
		KNB 32CP	KNB 32CP
			Масса (кг)
			2.70

Ном. ток (А)	Кол-во модулей Ш = 18 мм (шт.)
32	8 ⁽¹⁾

- (1) Имеет выдавливаемые пластинки (5 разделимых).
(2) Нейтраль должна быть защищена или не использоваться (3L + PE).

KNB 32CP



- Ввод кабеля
— Центральная линия отводного блока
(3) Выступающая часть

Силовые розетки

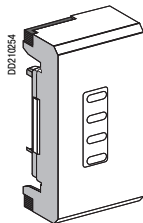
Наименование	Номинальный ток (А)	Ном. напряжение (В пер. тока)	Количество полюсов	Размеры (Ш x В) (мм)	№ по каталогу	Масса (кг)
Промышленные розетки Pratika	16	200-250	2P + T	65 x 85	PKY16F723	-
			3P + N + T	90 x 100	PKY16F725	-
		380-415	2P + T	65 x 85	PKY16F733	-
			3P + N + T	90 x 100	PKY16F735	-
	32	200-250	2P + T	90 x 100	PKY32F723	-
			3P + N + T	90 x 100	PKY32F725	-
		380-415	2P + T	90 x 100	PKY32F733	-
			3P + N + T	90 x 100	PKY32F735	-
Домашние розетки NF	От 10 до 16	250	2P + T	65 x 85	81140	-
Домашние розетки Schuko	От 10 до 16	250	2P + T	65 x 85	81141	-
Пластина с винтами	Для неиспользуемого адаптера				13137	0.10
	Для адаптации под базу силовых розеток 65 x 85				13136	0.09



Отводные блоки Распределительные шинопроводы малой МОЩНОСТИ

Однофазный отводной блок с выбором фазы для цилиндрических предохранителей

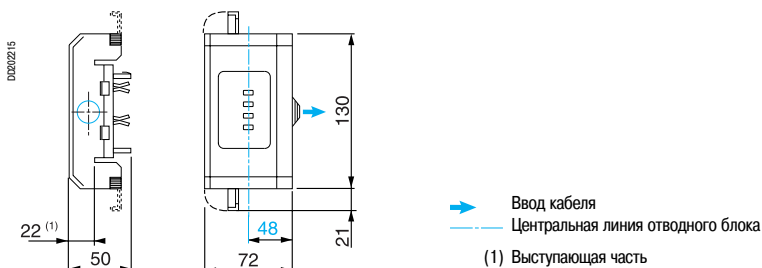
Отключение путем вынимания отводного блока из отводной розетки.



KNB 16CF2

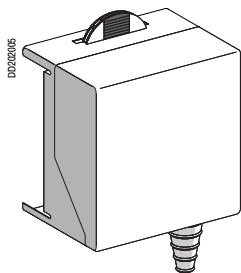
		Система заземления	Шинопровода		TT - TNS - TNC			
			Отводного блока		TT - TNS - TNS			
		Полярность отвода	L + N + PE					
		Схема отвода (защита предохранителем)						
Ном. ток (А)	Для предохранителей (не поставляются)	Присоединение	Макс. сечение (мм ²)		Кабельный сальник (не поставляется)	№ по каталогу	Масса (кг)	
			Гибкий	Жесткий				
16	NF 8,5 x 31,5 Тип gG: до 16 А Тип aM: до 16 А	Клемнники	4	6	Снабжен кабельным зажимом	KNB 16CF2	0.16	

KNB 16CF2



Четырехполюсный отводной блок для цилиндрических предохранителей

Отключение путем вынимания отводного блока из отводной розетки.

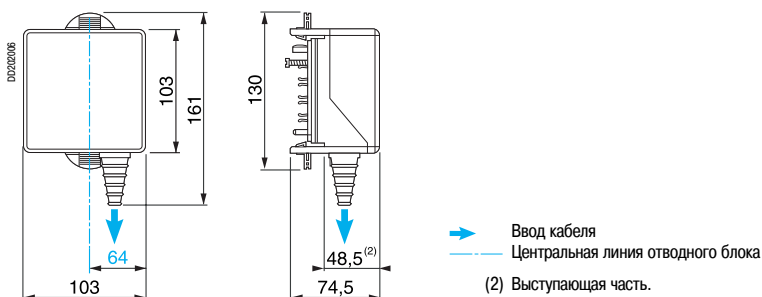


KNB 25CF5

		Система заземления	Шинопровода		TT - TNS - TNC	IT		
			Отводного блока		TT - TNS - TNS	IT		
		Полярность отвода	3L + N + PE ⁽¹⁾				3L + PE	
		Схема отвода (защита предохранителями)						
Ном. ток (А)	Для предохранителей (не поставляются)	Присоединение	Макс. сечение (мм ²)		Кабельный сальник (не поставляется)	№ по каталогу	№ по каталогу	Масса (кг)
			Гибкий	Жесткий				
25	NF 10 x 38 Тип gG: до 20 А Тип aM: до 25 А	Клемнники	6	10	Снабжен кабельным зажимом	KNB 25CF5	KNB 25CF5	0.38

(1) Подходит также для отводного блока 3L + PE (N не используется).

KNB 25CF5

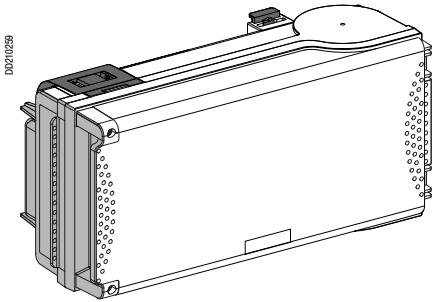




Отводные блоки Распределительные шинопроводы малой мощности

Отводной блок с выбором фазы для цилиндрических предохранителей

Отключение путем открывания крышки отводного блока.

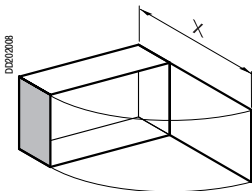


KNB 50SF4

Отключение отводного блока путем открывания крышки должно выполняться только при отключенной нагрузке.

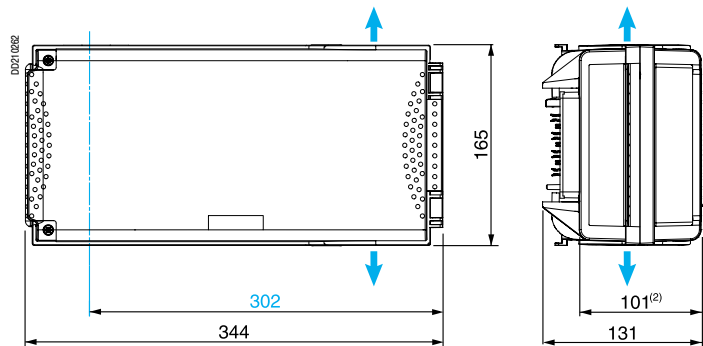
Система заземления	Шинопровода		TT - TNS - TNC	IT			
	Отводного блока		TT - TNS - TNS	IT			
Полярность отвода	3L + N + PE ⁽¹⁾			3L + PE			
Схема отвода (защита предохранителем)							
Ном. ток (А)	Для предохранителей (не поставляются)	Присоединение	Макс. сечение (мм ²)	Кабельный сальник (не поставляется)	№ по каталогу	№ по каталогу	Масса (кг)
50	NF 14 x 51 Тип gG: до 50 А Тип aM: до 50 А	Клемники	Гибкий 16 Жесткий 16	ISO, 50 (макс.)	KNB 50SF4	KNB 50SF4	1.50

(1) Подходит также для отводного блока 3L + PE (N не используется)



X = 420

KNB 50SF4



→ Ввод кабеля
— Центральная линия отводного блока

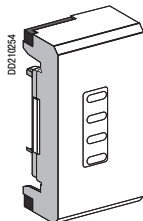
(2) Выступающая часть.



Отводные блоки Распределительные шинопроводы малой МОЩНОСТИ

Однофазный отводной блок с выбором фазы для привинчиваемых предохранителей

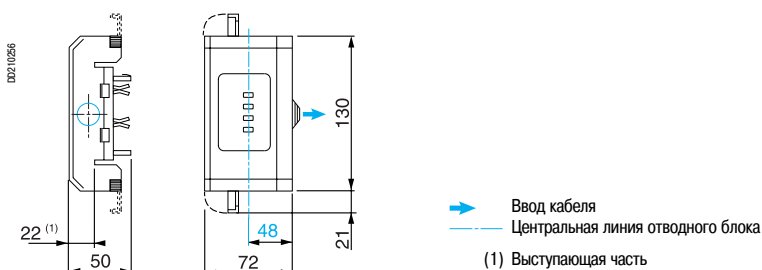
Отключение путем вынимания отводного блока из отводной розетки.



KNB 16CG2

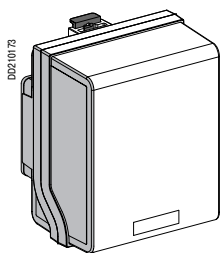
		Система заземления	Шинопровода		TT - TNS - TNC		
			Отводного блока		TT - TNS - TNS		
		Полярность отвода			L + N + PE		
		Схема отвода (защита предохранителем)					
Ном. ток (А)	Для предохранителей (не поставляются)	Присоединение	Макс. сечение (мм ²)	Кабельный сальник (не поставляется)	№ по каталогу	Масса (кг)	
16	BS88 A1	Клеммники	4 6	Снабжен кабельным зажимом	KNB 16CG2	0.18	

KNB 16CG2



Четырехполюсный отводной блок для привинчиваемых предохранителей

Отключение путем вынимания отводного блока из отводной розетки.

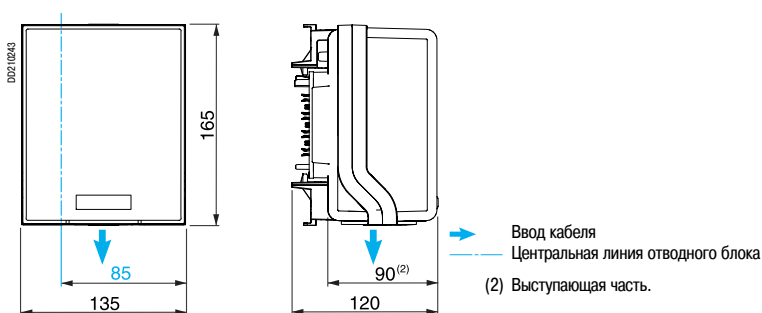


KNB 20CG5

		Система заземления	Шинопровода		TT - TNS - TNC	IT		
			Отводного блока		TT - TNS - TNS	IT		
		Полярность отвода			3L + N + PE ⁽¹⁾	3L + PE		
		Схема отвода (защита предохранителем)						
Ном. ток (А)	Для предохранителей (не поставляются)	Присоединение	Макс. сечение (мм ²)	Кабельный сальник (не поставляется)	№ по каталогу	№ по каталогу	Масса (кг)	
20	BS88 A1	Клеммники	4 6	ISO 32 макс.	KNB 20CG5	KNB 20CG5	0.60	

(1) Подходит также для отводного блока 3L + PE (N не используется).

KNB 20CG5

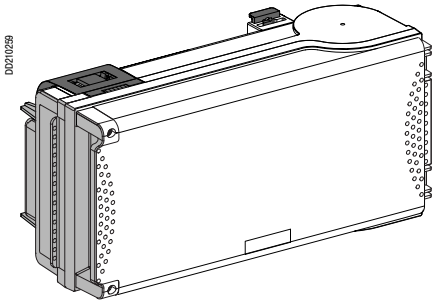




Отводные блоки Распределительные шинопроводы малой мощности

Отводной блок с изолятором привинчиваемых предохранителей

Отключение путем открывания крышки отводного блока.

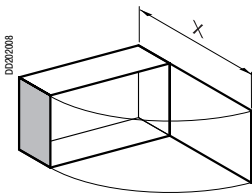


KNB 50SF4

Отключение отводного блока путем открывания крышки должно выполняться только при отключенной нагрузке.

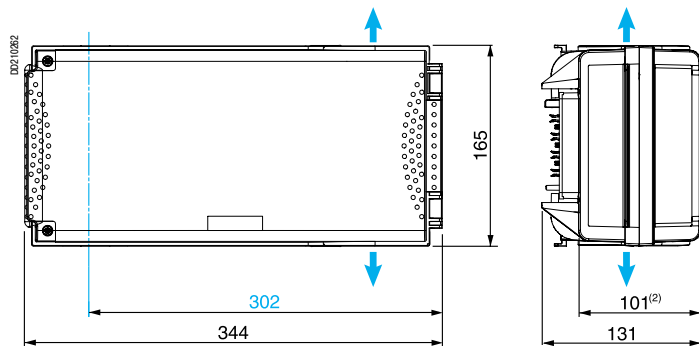
Система заземления	Шинопровода	TT - TNS - TNC	IT				
	Отводного блока	TT - TNS - TNS	IT				
Полярность отвода		3L + N + PE ⁽¹⁾	3L + PE				
Схема отвода (защита предохранителем)							
Ном. ток (А)	Для предохранителей (не поставляются)	Присоединение	Макс. сечение (мм ²)	Кабельный сальник (не поставляется)	№ по каталогу	№ по каталогу	Масса (кг)
32	BS88 A1	Клемники	16 Гибкий 16 Жесткий	ISO 50 макс.	KNB 32SG4	KNB 32SG4	1.50

(1) Подходит также для отводного блока 3L + PE (N не используется).



X = 432.5

KNB 32SG4



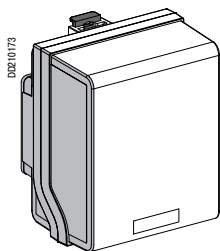
- Ввод кабеля
- Центральная линия отводного блока
- (2) Выступающая часть.



Отводные блоки Распределительные шинопроводы малой мощности

Четырехполюсный отводной блок для привинчиваемых предохранителей

Отключение путем вынимания отводного блока из отводной розетки.

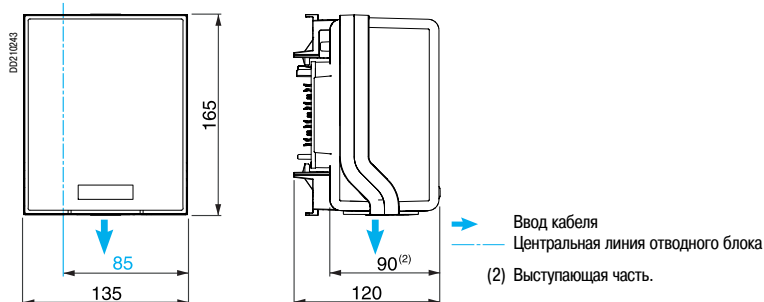


KNB 16CN5

Система заземления	Шинопровода		TT - TNS - TNC	IT			
	Отводного блока		TT - TNS - TNS	IT			
Полярность отвода			3L + N + PE ⁽¹⁾	3L + PE			
Схема отвода (защита предохранителем)							
Ном. ток (А)	Для предохранителей (не поставляются)	Присоединение	Макс. сечение (мм ²)	Кабельный сальник (не поставляется)	№ по каталогу	№ по каталогу	Масса (кг)
16	Neozed E14	Клемнники	4 6	ISO 32 макс.	KNB 16CN5	KNB 16CN5	0.60

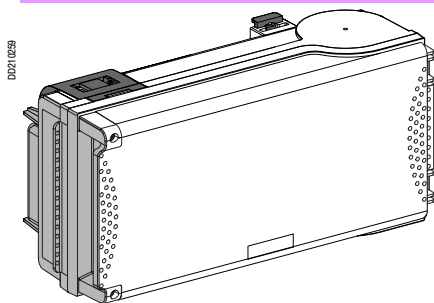
(1) Подходит также для отводного блока 3L + PE (N не используется).

KNB 16CN5



Отводной блок для цилиндрических привинчиваемых предохранителей

Отключение путем открывания крышки отводного блока.

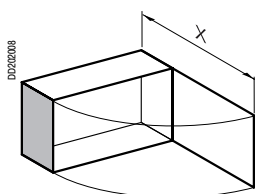


KNB ●●S4

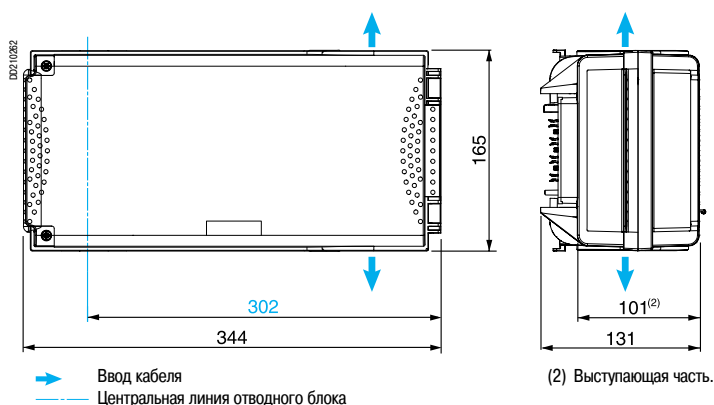
Система заземления	Шинопровода		TT - TNS - TNC	IT			
	Отводного блока		TT - TNS - TNS	IT			
Полярность отвода			3L + N + PE ⁽¹⁾	3L + PE			
Схема отвода (защита предохранителем)							
Ном. ток (А)	Для предохранителей (не поставляются)	Присоединение	Макс. сечение (мм ²)	Кабельный сальник (не поставляется)	№ по каталогу	№ по каталогу	Масса (кг)
25	Diazed E27	Клемнники	16 16	ISO 50 макс.	KNB 25SD4	KNB 25SD	1.50
50	Neozed E18	Клемнники	16 16	ISO 50 макс.	KNB 50SN4	KNB 50SN4	1.50
	Diazed E33	Клемнники	16 16	ISO 50 макс.	KNB 50SD4	KNB 50SD4	1.50

(1) Подходит также для отводного блока 3L + PE (N не используется).

KNB ●●S4



X = 432.5





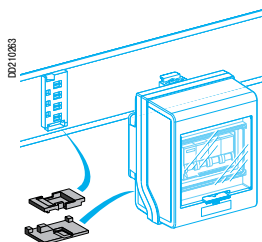
Отводные блоки

Распределительные шинопроводы малой мощности

Дополнительные принадлежности

Для всех отводных блоков

Наименование	Цвет	Кол-во в упаковке (шт.)	№ по каталогу	Масса (кг)
Устройство блокировки для отводных розетки и блока	Белый	10	KNB 160ZL10	0.01
	Красный	10	KNB 160ZL20	0.01
	Желтый	10	KNB 160ZL30	0.01
	Синий	10	KNB 160ZL40	0.01



KNB 160ZL●●

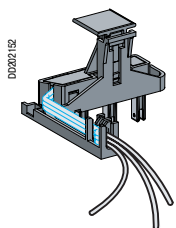
Для отводных блоков с модульным оборудованием

Наименование	Описание	№ по каталогу	Масса (кг)
Заглушка для модулей	Набор из 10 x 5 разделяющихся	13940	0.08
Пластина с винтами	Для неиспользуемого адаптера	13137	0.10
	Для адаптации под базу силовых розеток 65 x 85	13136	0.09
Самоклеющиеся этикетки ⁽¹⁾	Набор из 12 держателей этикеток (высота 24 мм)	08905	0.50
	Набор из 12 этикеток (высота 24 мм)	08903	0.50
	Набор из 12 разделяющихся этикеток (высота 24 мм)	08907	0.50

(1) Самоклеющийся держатель укомплектован бумажной этикеткой и прозрачной защитной пленкой.

Для всех отводных блоков

Наименование	Кол-во в упаковке (шт.)	№ по каталогу	Масса (кг)
Блок для подключения к шине дистанционного управления	1	KNT 63ZT1	0.035



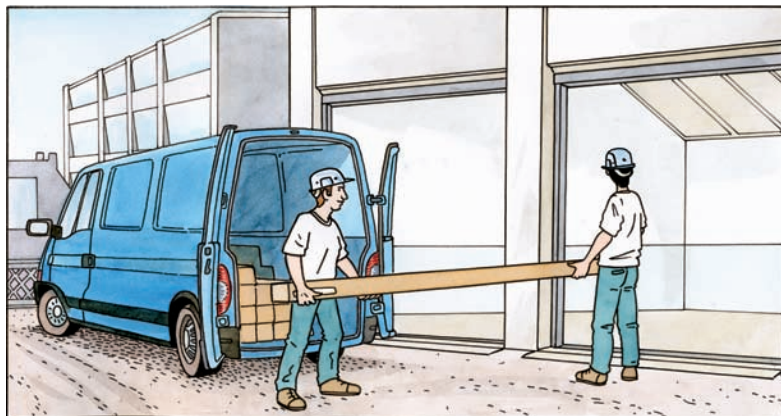
KNT 63ZT1

Монтаж линии шинопровода

Выгрузите и сложите элементы внутри помещения, в чистом месте, защищенном от воздействия пыли и неблагоприятных погодных условий.

Не храните шинопровод вне помещения.

Постарайтесь не трясти шинопровод и не тащить его по земле. Это может повредить концы элементов и сделать их монтаж невозможным.



Распакуйте и разложите на полу элементы шинопровода, необходимые для монтажа первой линии.

Проверьте расположение блока подачи питания. Он должен располагаться как можно ближе к электрощиту.



Подготовка крепежа

Посчитайте количество крепежа, необходимого для монтажа шинопровода.

В этом каталоге представлены несколько крепежных систем, пригодных для различных структур зданий.



Просверлите отверстия для установки крепежных скоб к стене.

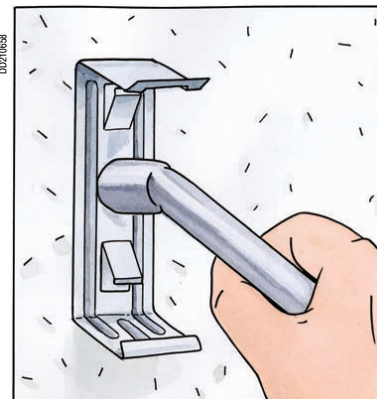
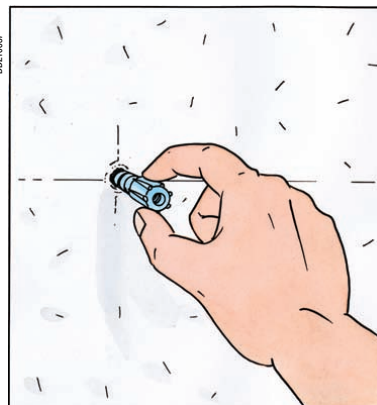


Описание монтажа

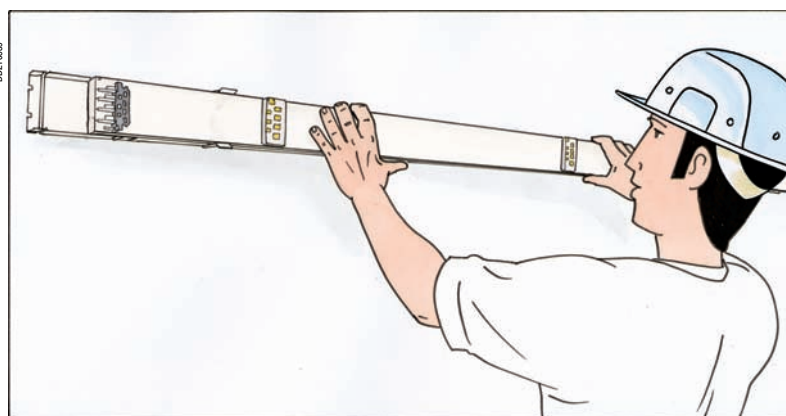
Распределительные шинопроводы малой мощности

Установите распорочные дюбеля в отверстия.

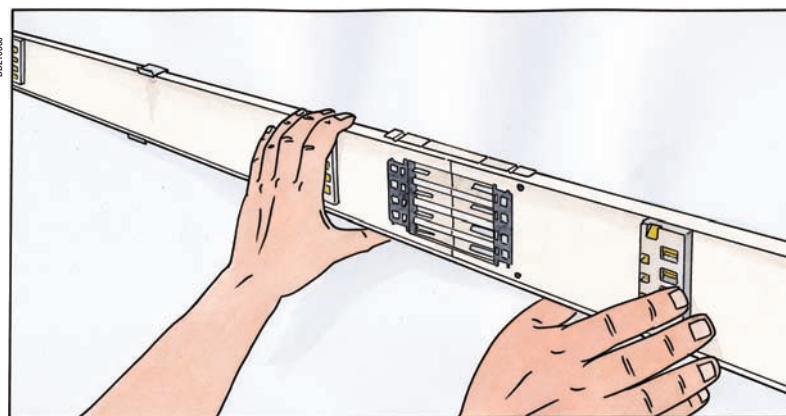
Надежно закрепите крепежную скобу.



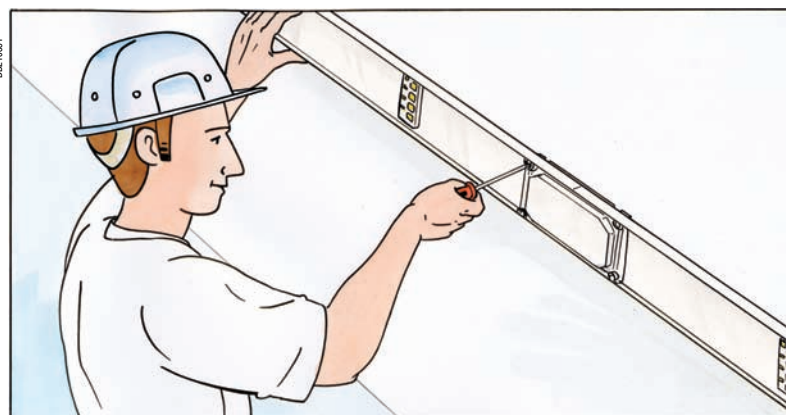
Расположите шинопровод Canalis KN в крепежных скобах.



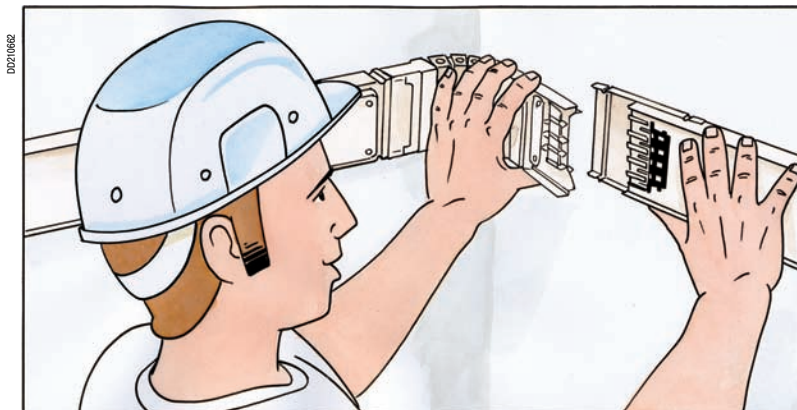
Соберите элементы шинопровода.



Соедините секции с помощью системы механического и электрического соединения.

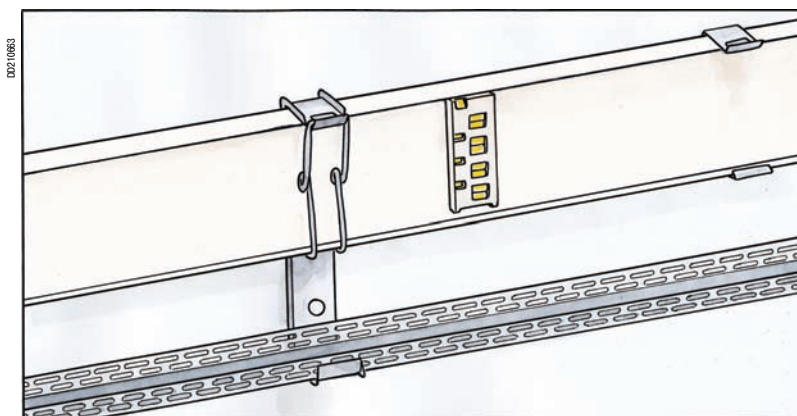


Соберите элементы линии и элементы для смены направления.



Установите кабельный лоток.

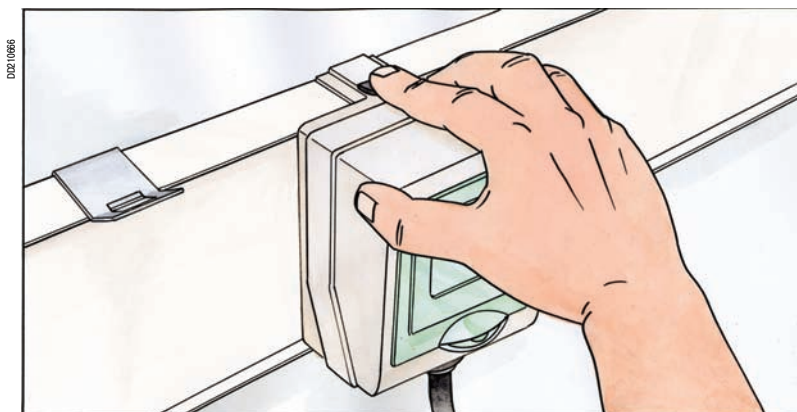
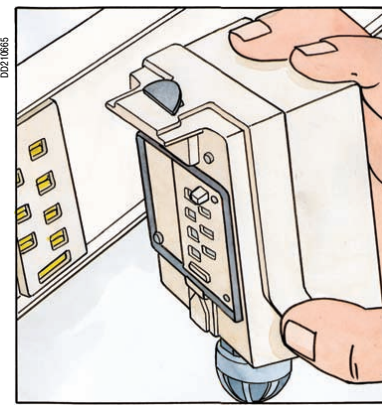
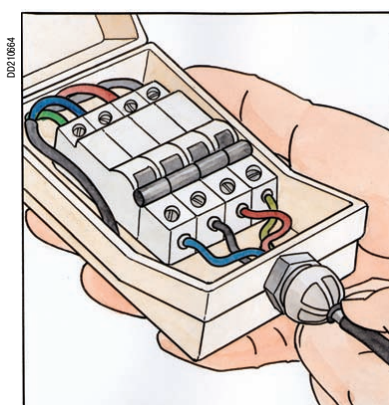
В этом каталоге представлен полный набор аксессуаров для прокладки смежных кабельных цепей.



Подключение отводных блоков

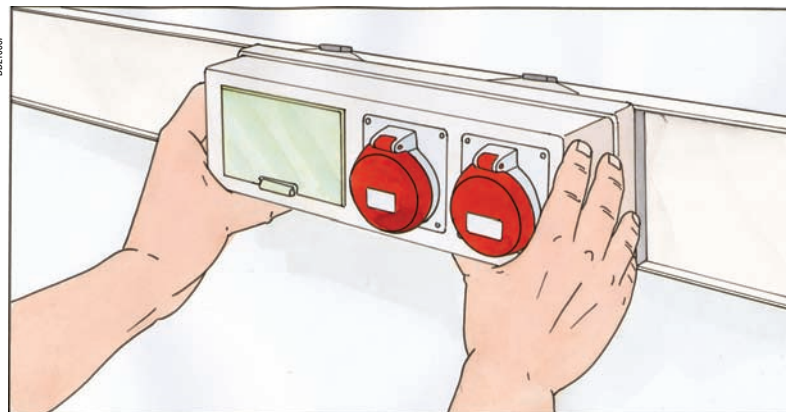
Подключите провода к модульным устройствам, а затем воткните отводной блок в шинопровод.

В этом каталоге представлена полная гамма отводных блоков для обеспечения любой требуемой защиты с помощью автоматических выключателей или предохранителей.



Прошленные силовые розетки легко втыкаются .

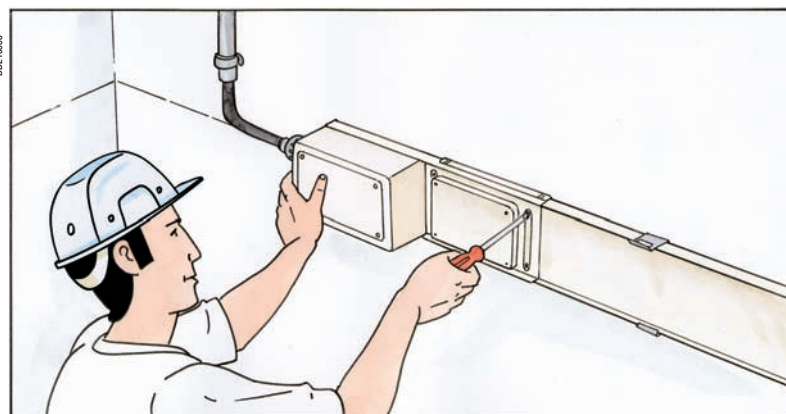
В этом каталоге представлена полная гамма блоков с промышленными и домашними силовыми розетками, совместимыми со всей гаммой розеток РК.



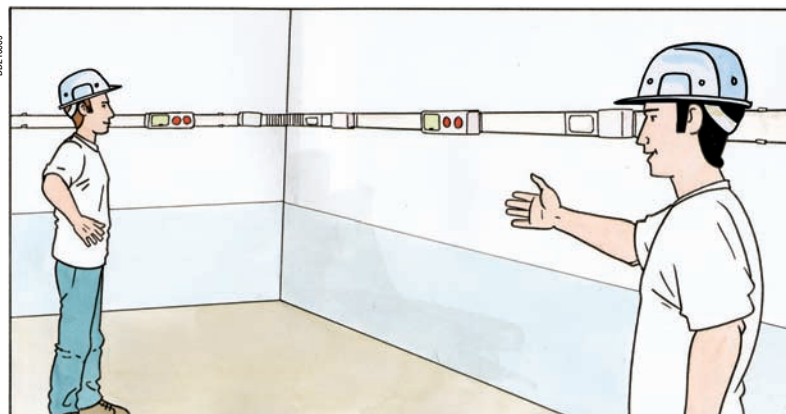
Подключение блока подачи питания и подача напряжения

Последний этап монтажа.

Подсоедините питающий кабель к блоку подачи питания Canalis KN, а затем к электрошлиту.



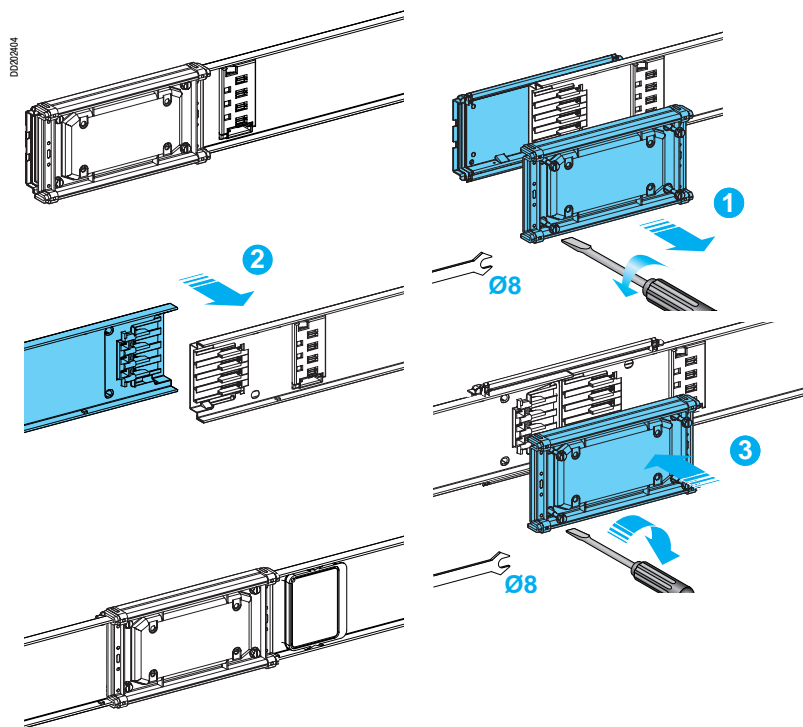
Подайте напряжение на систему для проверки ее функционирования.



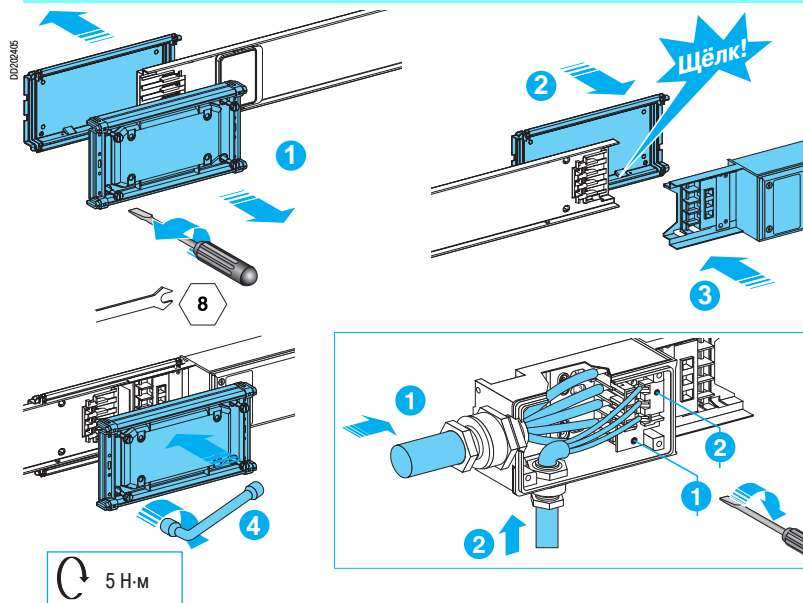
Монтаж элементов шинпровода

Распределительные шинпроводы малой мощности

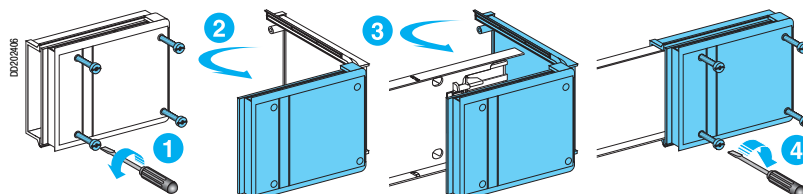
Монтаж прямых секций



Присоединение блоков подачи питания



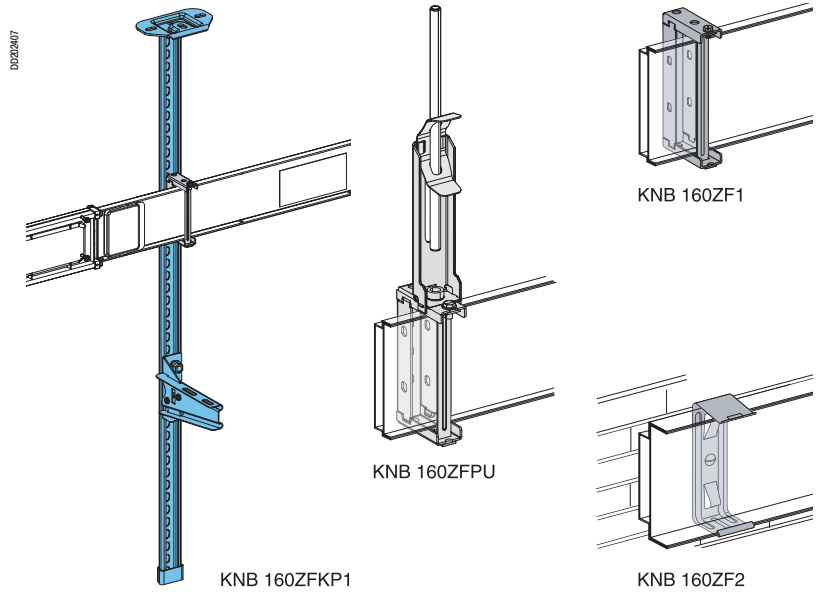
Монтаж концевых заглушек



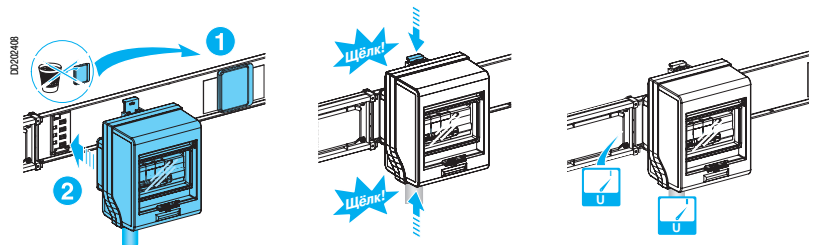
Монтаж элементов шинпровода

Распределительные шинпроводы малой мощности

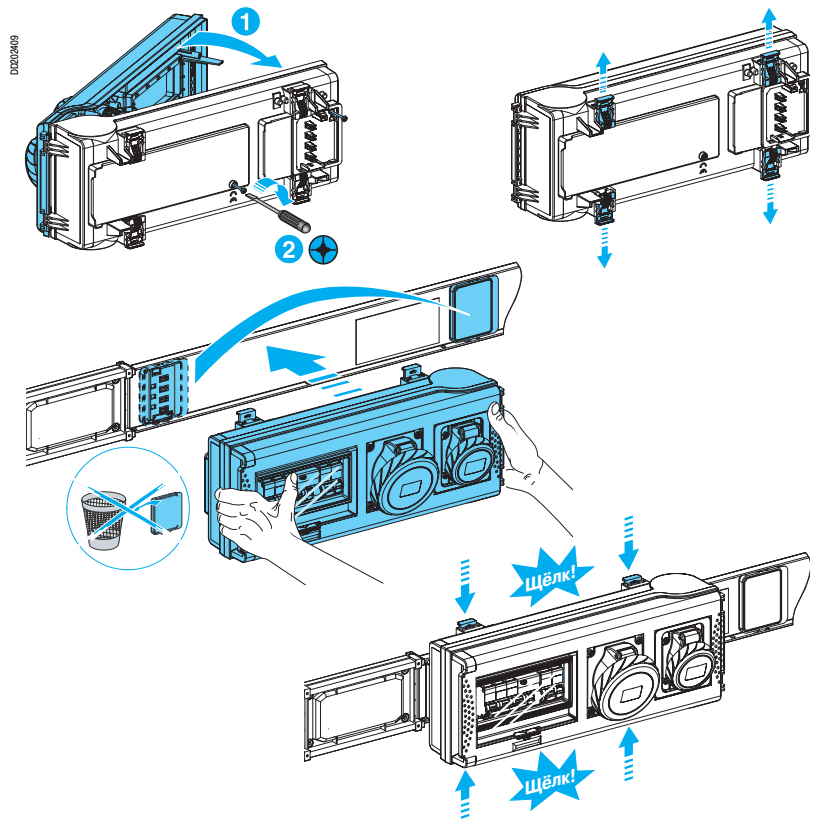
Крепление Canalis KN в скобах



Установка отводного блока



Монтаж отводного блока с силовыми розетками





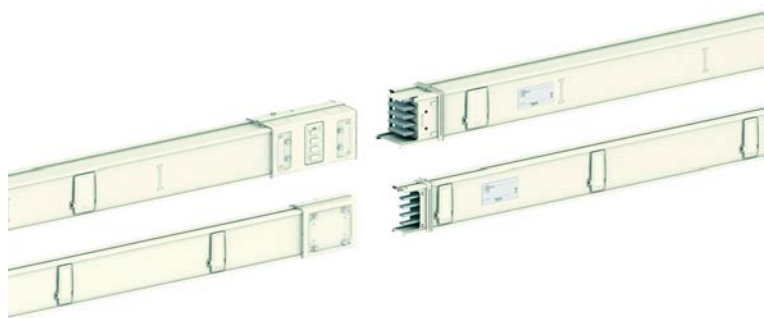
Презентация	
Canalis KS 100 - 1000 A	176
Описание	
Canalis KS 100 - 1000 A	180
Каталожные номера и размеры	
Canalis KS 100 - 400 A	186
Canalis KS 500 - 630 A	192
Canalis KS 800 - 1000 A	198
Отводные блоки	204
Инструкции по монтажу	
Описание монтажа	214
Монтаж элементов шинпровода	218

Canalis KS 100 - 1000 A

Распределительные шинопроводы средней мощности

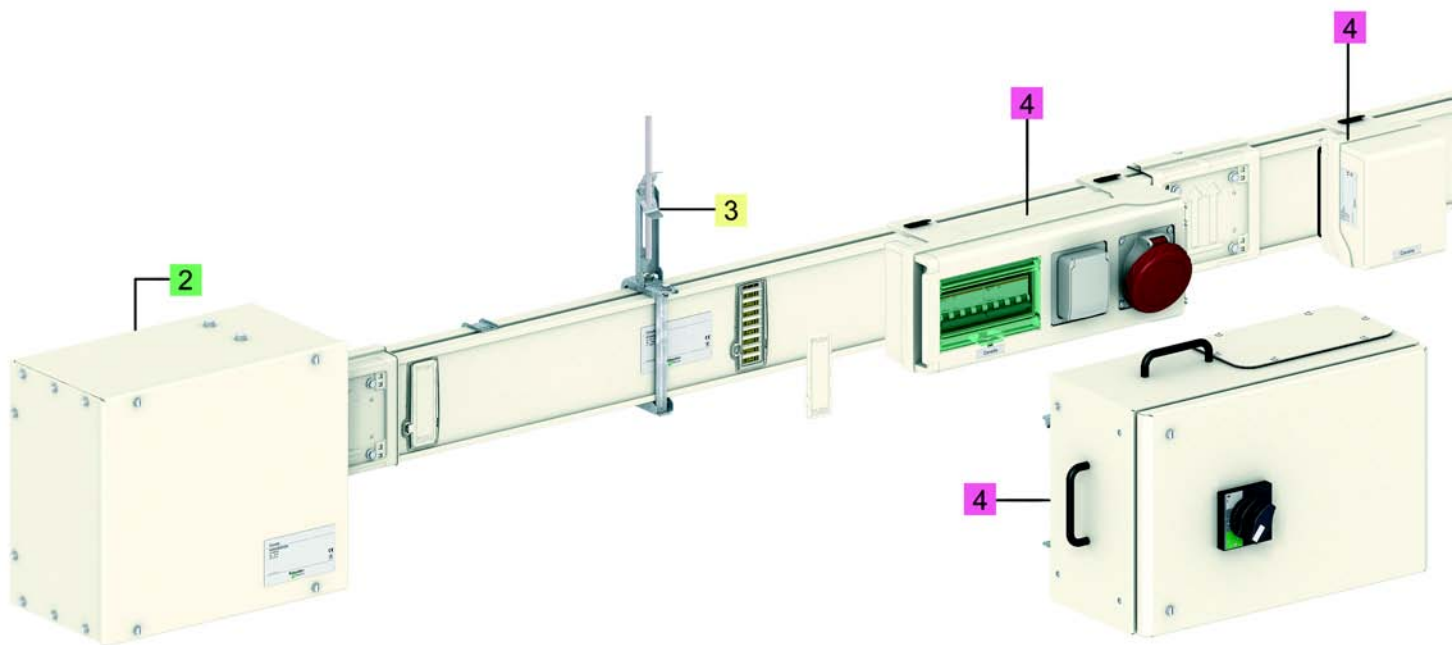
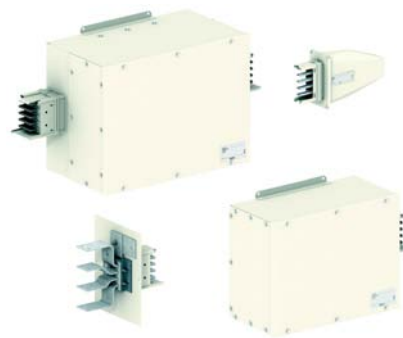
1. Компоненты линии шинопровода

- Номинальный ток: 100, 160, 250, 400, 500, 630, 800 и 1000 А.
- 4 токоведущих проводника.
- Длина:
 - стандартная длина: 3 и 5 м;
 - дополнительная длина: 1.5 и 2 м.



2. Блоки подачи питания и концевые заглушки

- Блоки подачи питания, поставляемые с концевыми заглушками, запитывают с одного конца или с любой другой точки линию шинопровода Canalis KN с помощью кабеля.



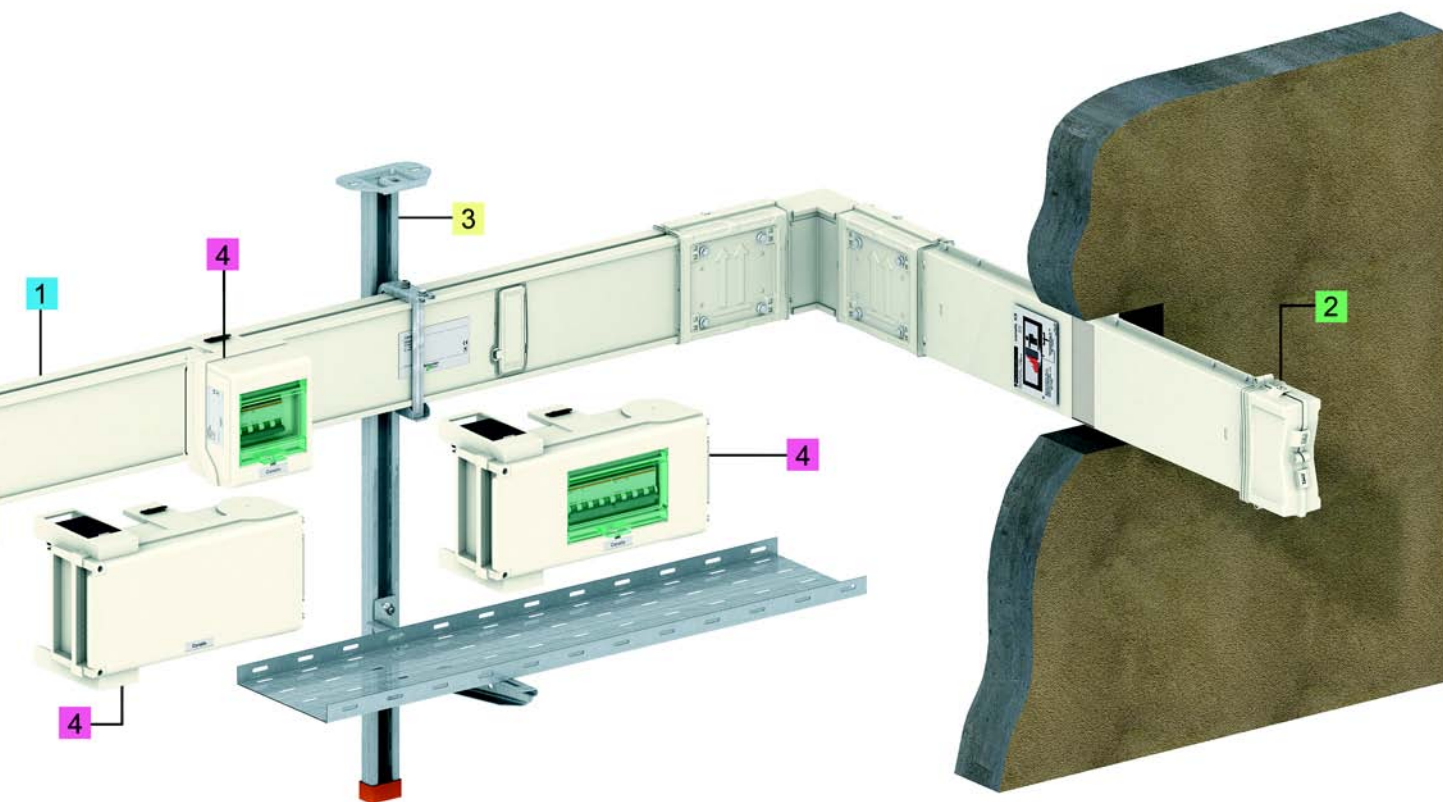
3. Крепежные системы

■ Крепежные системы обеспечивают надежную фиксацию шинопровода Canalis KS на любых конструкциях здания.



4. Отводные блоки

■ Отводные блоки (с изоляторами и без них) обеспечивают питание нагрузок от 25 до 400 А.
 ■ Защита обеспечивается модульными автоматическими выключателями или предохранителями.



Canalis KS 100 - 1000 A

Распределительные шинопроводы средней мощности

Пожаробезопасность

Все элементы шинопровода Canalis KS не содержат галогены.

При пожаре шинопровод Canalis KS не выделяет дым и токсичные газы.

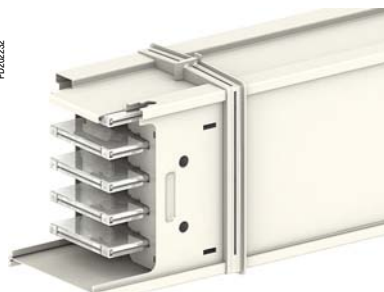


DD202141

Превосходный контакт

Контакты покрыты серебром по технологии **Copral-inside** (использование кремния для обеспечения долговечности контакта).

Качество контакта не изменяется на протяжении всего срока эксплуатации продукта.

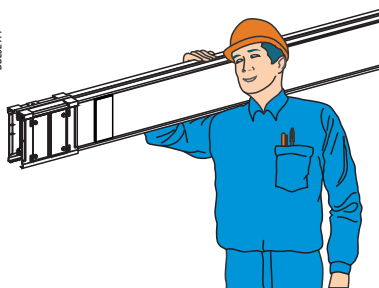


PR202232

PR202209



DD202171



Простота и легкость монтажа

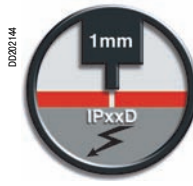
Шинопровод Canalis легкий и прост в обращении благодаря использованию алюминиевых проводников.

Аналогичный шинопровод с медными проводниками весит на 40% больше.

Легкий вес шинопровода Canalis KS упрощает монтаж и значительно сокращает затрачиваемое на него время. Требуется меньшее количество монтажников и ресурсов, независимо от типа установки.

Canalis KS 100 - 1000 A

Распределительные шинопроводы средней мощности



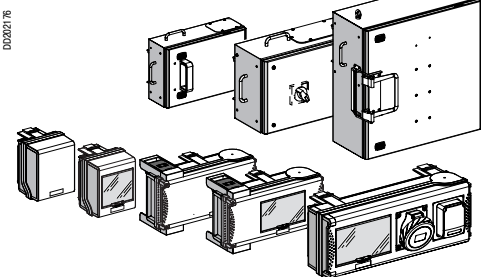
Высокая степень защиты

Высокая степень защиты Canalis KS означает, что он может устанавливаться во всех типах зданий.

- IP55 гарантирует защиту шинопровода от брызг и пыли.
- IK08 гарантирует прочность шинопровода (стойкость к ударам).
- IPxxD обеспечивает абсолютно безопасные условия работы для обслуживающего персонала.
- Canalis KS выдерживает спринклерные тесты, гарантирующие работоспособность при вертикальном и горизонтальном распылении воды в течение 50 минут.



Canalis
KS



Полная гамма отводных блоков

- Гамма покрывает любые потребности от 25 до 400 А.
- Возможность защиты с помощью автоматических выключателей или предохранителей.
- Имеются отводные блоки 32 А, оборудованные промышленными и домашними силовыми розетками.

Интеллектуальные отводные блоки

- Контролируют установку для предотвращения перегрузок и обеспечения продолжительной работоспособности.
- Могут измерять потребляемую электроэнергию для точного учета (определения затрат для каждого потребителя).

Шинопровод Canalis KS спроектирован для распределения электроэнергии средней мощности с большой плотностью расположения отводов в промышленных и коммерческих зданиях (на фабриках, заводах, в выставочных залах, супермаркетах и т.д.).

Гамма включает в себя восемь номиналов: 100, 160, 250, 400, 500, 630, 800 и 1000 А.

Canalis KS обеспечивает степень защиты IP55 независимо от метода его установки. Поэтому он может устанавливаться фактически в любых типах зданий.

Отвод электроэнергии выполняется с помощью отводных блоков от 25 до 400 А, которые могут быть абсолютно безопасно сняты с запитанного шинопровода.

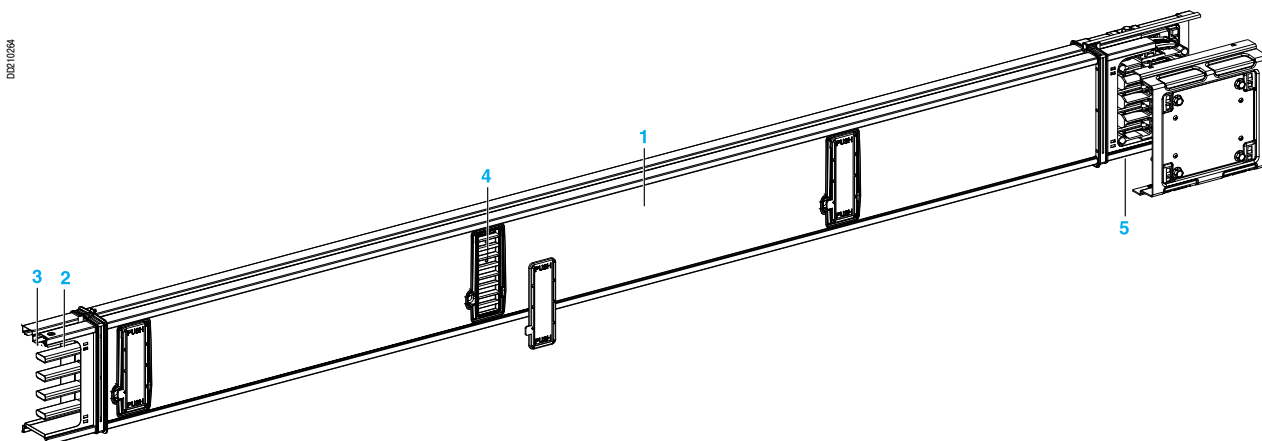
На шинопроводы номиналом от 100 до 400 А могут устанавливаться отводные блоки до 250 А.

На шинопроводы больших номиналов может устанавливаться вся гамма отводных блоков.

Все изоляционные и пластиковые материалы не содержат галогены и имеют повышенную пожаростойкость (испытания раскаленными цепями в соответствии со стандартом МЭК 695-2.1.1).

Прямые секции

Распределительные элементы



Эти элементы предназначены для передачи электроэнергии и питания нагрузок до 400 А. Они формируют основную структуру линии и включают в себя:

1 Несущий кожух, выполненный из горячеоцинкованного листового металла, согнутого в профиль, покрашенного белым лаком RAL 9001. Рифленый кожух, имеющий специальную форму, обеспечивает превосходное сопротивление на изгиб и кручение. Два типоразмера образуют всю гамму номиналов: ширина 54 см для номиналов 100, 160, 250 и 400 А и ширина 113 см для номиналов 500, 630, 800 и 1000 А

2 Четыре токоведущих проводника одного сечения: посеребренный биметаллический (алюминий/медь), ламинированный для номиналов от 100 до 160 А; алюминиевый, снабженный посеребренными биметаллическими (алюминий/медь) пластинами, приваренными в местах соединений и точек отвода, для номиналов от 250 до 1000 А

3 Защитный проводник (PE), имеющий сечение 50% по отношению к сечению фаз. Он прикреплен к кожуху в каждом соединении

4 Отводные розетки, расположенные через каждый метр по обеим сторонам шинопровода

5 Систему механического и электрического соединения: Электрическое соединение осуществляется гибкими прижимными контактами, выполненными из посеребренной меди. Этот блок равномерно поглощает разницу тепловых расширений проводников и кожуха каждой секции

Для номиналов от 100 до 400 А обеспечивается автоматическое и одновременное соединение всех токоведущих проводников и неразрывность защитного земляного проводника, а также его соединение с кожухом.

Специальные элементы

1 Элементы линии с заказной длиной

Предназначены для подгонки длины линии (например, между двумя элементами смены направления)

Эти элементы выполняются на заказ и не содержат отводные розетки.

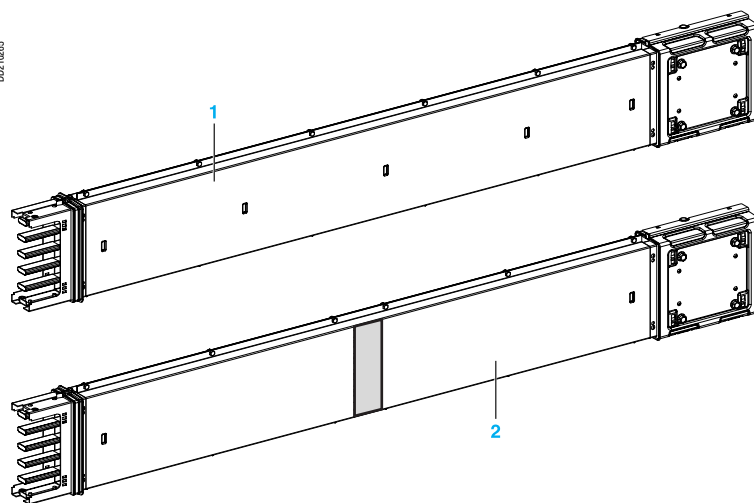
2 Противопожарный барьер

Секции такого типа используются при пересечении огнезащитных стен (например, между двумя помещениями в здании).

Они прошли испытания в сертифицированной лаборатории и соответствуют стандарту ISO 834.

Отчетная спецификация лаборатории содержит следующие результаты:

- термическая стойкость изоляции: 120 мин;
- сопротивление пламени: 120 мин;
- стабильное состояние: 120 мин.



Блоки подачи питания и концевые заглушки

Блоки подачи питания

Применяются для питания линии KS кабелями или непосредственно шинами в электрощите. Они могут устанавливаться на конце линии (концевой блок подачи питания, левый или правый) или в середине (центральный блок подачи питания).

1 Концевой блок подачи питания для шинопровода KS 100 А

Только для шинопровода KS 100 А. Может устанавливаться на любом конце прямой секции. Оборудован кабельным сальником ISO, макс. 40 и поставляется вместе с концевой заглушкой.

2 Концевой блок подачи питания для шинопровода до 1000 А

Для номиналов от 100 до 400 А. Может устанавливаться на любом конце прямой секции путем переворачивания начальной секции шинопровода и поставляется вместе с концевой заглушкой.

Для номиналов от 500 до 1000 А, существуют левостороннее и правостороннее исполнения.

3 Центральный блок подачи питания

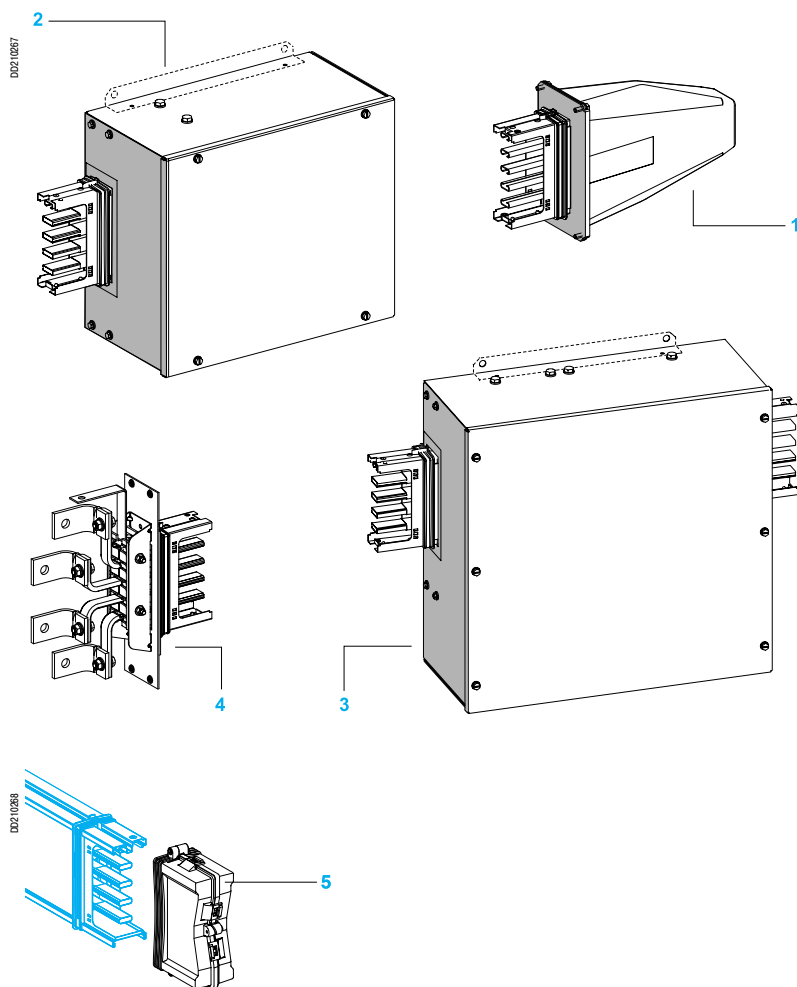
Имеет возможность запитывания левосторонней и правосторонней секций с помощью одного кабеля. Он устанавливается между двумя прямыми секциями в линии и поставляется с двумя концевыми заглушками.

4 Фланцевый блок подачи питания

Снабжен развернутыми шинами и монтажной платой для непосредственного подсоединения к шинам электрощита. Он может монтироваться на любой стороне элемента и поставляется с концевой заглушкой.

Концевая заглушка

Концевая заглушка защищает и изолирует концы проводников. Устанавливается на последнем элементе.



Элементы для смены направления

Все элементы для смены направления поставляются с соединительным блоком.

1 Угол на стороне ребра

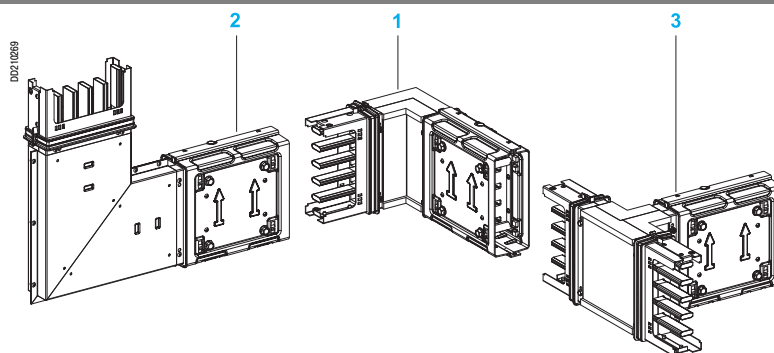
Одна модель для поворота влево и вправо.

2 Углы на плоской стороне

Две модели: одна для поворота вверх, другая для поворота вниз.

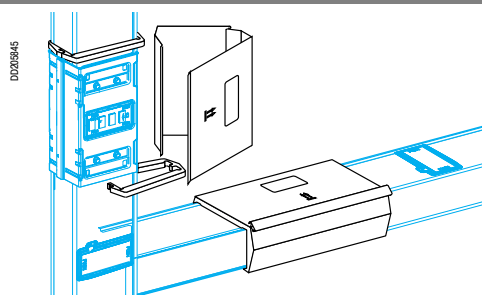
3 Тройник на стороне ребра

Предназначен для создания новой линии, перпендикулярной основной линии шинопровода.



Защитный кожух

Для обеспечения защиты и сохранения работоспособности при горизонтальном и вертикальном распылении воды в течении 50 минут, каждый блок электрического соединения должен оснащаться защитным кожухом.



Системы крепления

Максимальное рекомендуемое расстояние между точками крепления составляет 3 м.

1 Универсальная крепежная скоба

Предназначена для крепления шинопровода к структуре здания либо непосредственно, либо с помощью шпильки М8, кронштейна и т.д. Подвешивание с использованием цепи или металлического троса не рекомендуется.

2 Скоба с пружинным зажимом

Применяется для подвешивания линии KS на шпильках без использования инструментов. Скоба крепится на шпильке с помощью пружинного механизма, без гаек и болтов. Регулировка длины шпильки выполняется очень просто, при этом обеспечивается в три раза более быстрый монтаж шинопровода KS. Рассчитаны на номинальные токи до 400 А.

3 Набор для подвеса

Набор для подвеса включает в себя:

- перфорированный подвес, используемый для подвешивания линии KS к структуре здания или потолку;

Длина: 1 м.

Ширина 80 мм;

- консоль для поддержки кабельного лотка под линией KS.

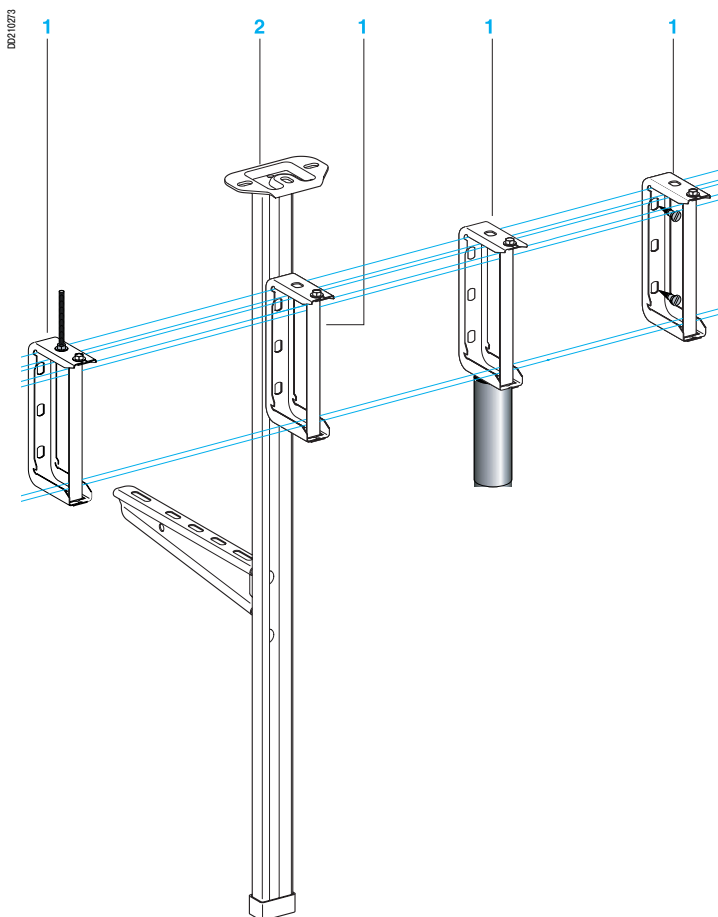
Монтаж оборудования требует надежного крепления скобы KS и консоли к подвесу.

Доступны два комплекта:

- KS номиналом до 400 А: консоль 200 мм;

- KS номиналом от 500 до 1000 А: консоль 300 мм.

В случае необходимости можно заказать дополнительную консоль.



Отводные блоки

Для быстрого подключения нагрузок или вторичных линий, в соответствии со стандартами и требованиями для электрических установок любых систем (ТТ, ТNS, ТNC или IT).

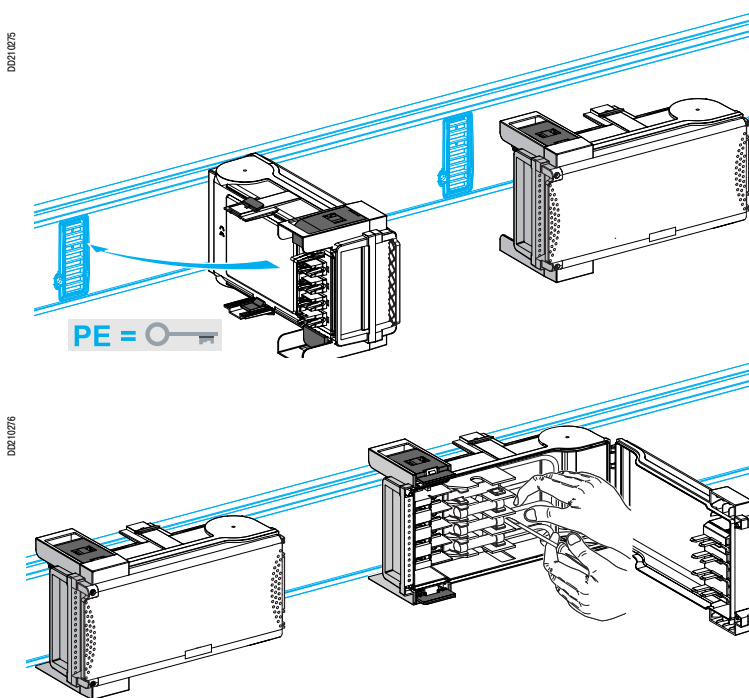
Установка/снятие блоков возможны при условии отключенной нагрузки при запитанном шинопроводе.

При установке или снятии отводных блоков отводные розетки автоматически открываются или закрываются.

При открытой крышке доступ к токоведущим частям отсутствует.

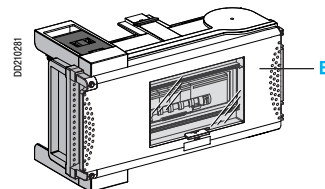
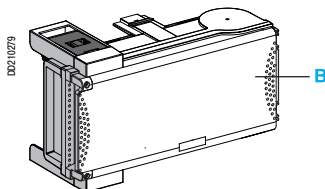
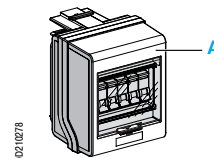
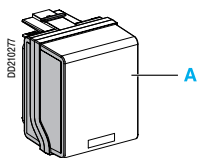
Степень защиты IPxxB (защищен от прикосновения пальцем).

Степень защиты IP55 в стандартном исполнении (не требуется дополнительных аксессуаров).



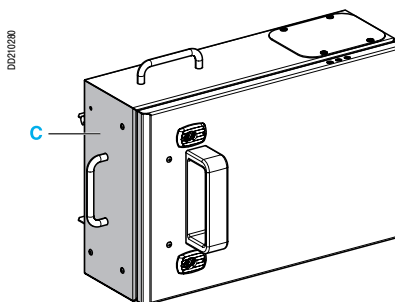
Отводные блоки (А) и отводные блоки с изоляторами (В) до 100 А сделаны из пластика:

- Цвет: RAL 9001 белый для корпуса и крепежных зон и прозрачный зеленый для крышки (дизайн как у корпусов Kaedra),
- Материал: самозатухающий изоляционный, не содержащий галогены.
- Другие характеристики: огнезадерживающие и стойкие к перегреву, прошедшие испытания раскаленными цепями, с крышкой с уплотнением и сальником для кабеля.



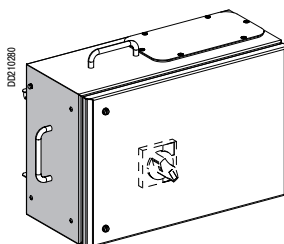
Отводные блоки от 160 до 400 А выполнены из листового металла (С):

- Цвет: RAL 9001 белый для корпуса, RAL 9005 черный для крепежных зон.
- Другие характеристики:
 - Съемная крышка на петлях, позволяющих открытие до 120°, крышка с вертикальными скосами и двойными изгибами для повышения жесткости (дизайн корпусов Sarel Spacial 2D), полиуретановые сальники.
 - Оборудованы пластиной для кабельных сальников с разметкой через каждые 25 мм, спроектированной для максимального доступа.



Отводные блоки с отключением путем вынимания из розетки

Отключение происходит при вытаскивании отводного блока из отводной розетки. Доступ к электрическому оборудованию и клеммникам возможен только при снятом отводном блоке (т.е. незапитанном). Устройства безопасности предотвращают подключение к шинопроводу при снятой крышке.



Отводные блоки с изоляторами

Отключение отводных блоков с предохранителями и модульными устройствами (категория от AC22 до AC20) происходит при открывании крышки отводного блока.

Примечание: отключение отводных блоков путем открывания крышки должно выполняться только при отключенной нагрузке.

В отводных блоках с автоматическими выключателями предусмотрен набор устройств безопасности, таких как защита от установки отводного блока при закрытой крышке, закрытия крышки до того, как блок закреплен на шинопроводе, снятия отводного блока при закрытой крышке, доступа к электрическому оборудованию и клеммам под напряжением, открытия крышки отводного блока с автоматическим выключателем Compact NS или NG, если он находится в положении «ON».

Такие отводные блоки могут снабжаться дополнительными принадлежностями, такими как контакт разрыва цепи на крышке, уплотнительные заглушки и т.д.

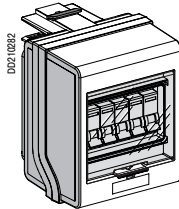
Отводные блоки для автоматических выключателей

Крышки отводных блоков имеют уплотнительные заглушки, которые могут быть опломбированы для предотвращения включения автоматических выключателей неавторизованным персоналом.

Отводной блок для модульных устройств

В такой отводной блок устанавливаются модульные устройства (Ш = 18 мм) типа Multi 9:

- номинальный ток: 32 А;
- вместимость: 5 модулей;
- прозрачная крышка спереди для визуального и физического доступа к устройствам.

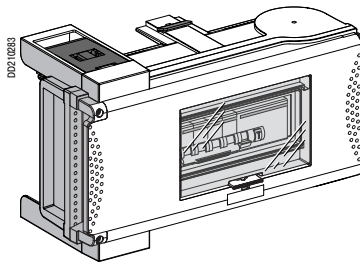


Отводные блоки, с изоляторами, для модульных устройств

Эти отводные блоки предназначены для установки в них большинства модульного оборудования типа Multi 9, Ш = 18 мм. Прозрачная крышка спереди для визуального и физического доступа к устройствам.

Два исполнения:

- на номинальный ток 63 А для восьми модулей;
- на номинальный ток 100 А для двенадцати модулей (может вмещать автоматические выключатели C120 и NG125).

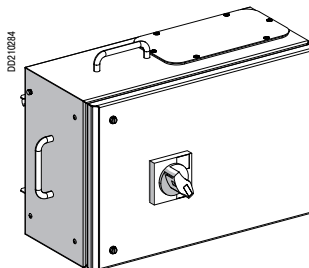


Отводные блоки для модульных устройств типа NG

Эти отводные блоки снабжены DIN-рейкой и входным клеммником для установки и подключения модульных устройств Ш = 18 мм.

Устройства управляются поворотными рукоятками, которые предотвращают открытие крышки, если автоматический выключатель находится в положении «ON».

- номинальный ток: 160 А;
- вместимость: 13 модулей (установка устройств NG125 или NG160 с модулями Vigi).



Отводные блоки, с изоляторами, для автоматического выключателя Compact NS

Эти отводные блоки снабжены монтажными платами для автоматических выключателей Compact NS:

- номиналы от 100 до 400 А;
- фиксированные, переднего присоединения;
- версии N, H или L;
- поворотная рукоятка;
- отводной блок 400 А может быть установлен только на прямые секции >400 А.

Примечание: за информацией о таких опциях, как выкатные автоматические выключатели, защита от утечек на землю обращайтесь в Schneider Electric.

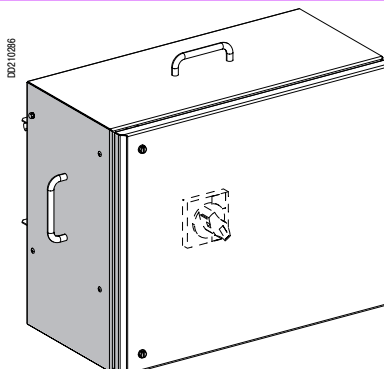
Отводные блоки для измерения и учета

Отводные блоки, с изоляторами, для измерения и учета

Эти отводные блоки используются для учета и контроля за вторичными линиями. Значения, измеряемые модулем ТП автоматического выключателя Compact NS, передаются на блок контроля электроэнергии, который передает информацию в центральный блок по шине передачи данных. (см. применение для специальных измерений и учета).

Они снабжены:

- монтажной платой для автоматического выключателя типа Compact NS с выносной поворотной рукояткой и модулем трансформаторов тока для Compact NS;
- DIN-рейкой для установки PowerLogic PM810, набором клеммников и т.д.



В тяжелых условиях эксплуатации (температура окружающей среды >40°) рекомендуется использование PM810 без дисплея.

Отводные блоки для силовых розеток

Отводной блок 32 А для силовых розеток

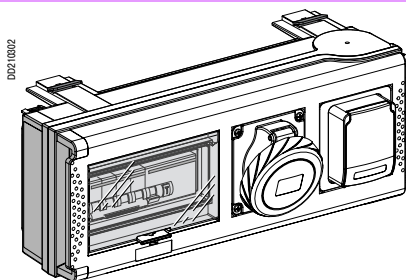
Предназначен для питания переносных нагрузок, снабженных домашними и промышленными разъемами в гаражах, цехах, лабораториях, комнатах подзарядки аккумуляторных батарей и т.д.

Для легкого доступа устанавливается на шинопровод, монтируемый на подходящей высоте на стене.

Гибкость, возможность расширения: устанавливается максимально близко к нагрузке, не требует удлиняющих кабелей.

Степень защиты: IP55, IK08.

Безопасность персонала: IPxxD, защита от утечек на землю.



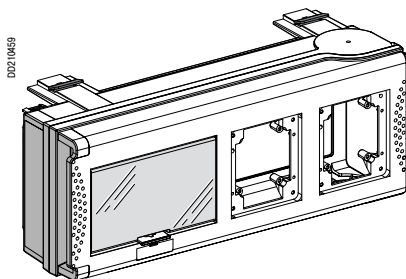
Номинальный ток: 32 А.

Вместимость: 8 модулей шириной по 18 мм.

Для предотвращения несанкционированного доступа к коммутационному оборудованию, дверца отводного блока может быть опломбирована

Исполнения:

- с предустановленными двумя силовыми розетками типа РК или PratiKa;
- на заказ:
 - два места 90 x 100 мм для домашних или промышленных розеток типа РК (крепление на винтах) или PratiKa (быстрое и надежное неразборное крепление);
 - прямой монтаж промышленных розеток МЭК 16 А, 5Р или МЭК 32 А, 3, 4 или 5Р.
 - монтаж на втычной адаптер 65 x 85 мм промышленных розеток МЭК 16А 3Р или 5Р и домашних розеток 10/16 А, 2Р + РЕ.



Отводные блоки для предохранителей

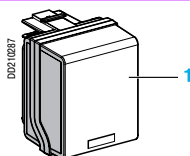
Предназначены для защиты отвода с помощью предохранителей (не поставляются).

Эти отводные блоки могут устанавливаться только на горизонтальный шинопровод.

1 Отводной блок с держателем предохранителя

Этот отводной блок имеет три версии:

- для предохранителей NF 10 x 38;
- для предохранителей BS 88A1;
- для предохранителей DIN Neozed D01.



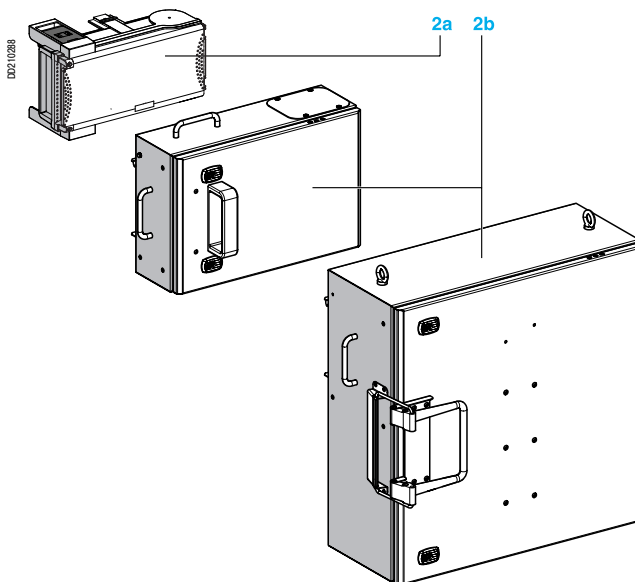
2a и 2b Отводные блоки, с изолятором, для предохранителей

Существуют два типа отводных блоков:

Пластиковые отводные блоки (2a), снабженные держателями предохранителей для:

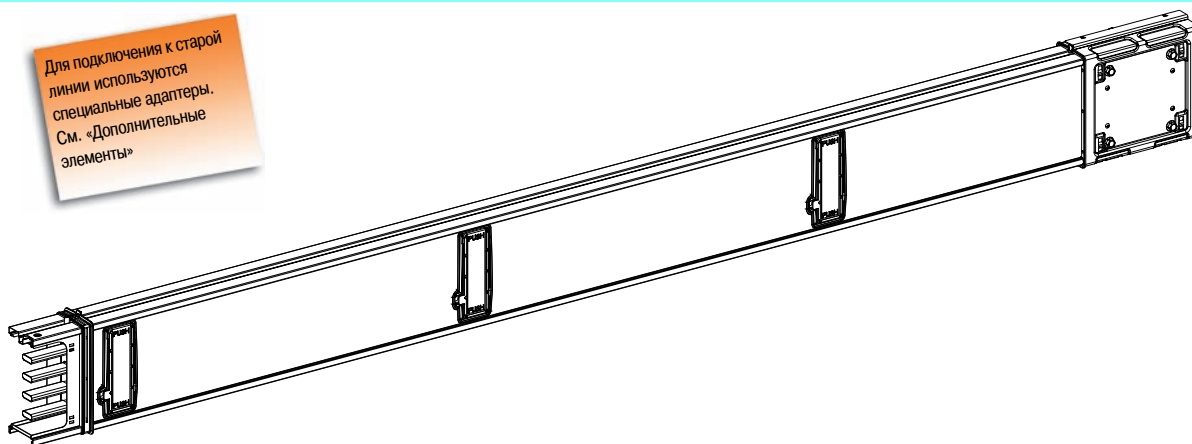
- цилиндрических предохранителей NF от 50 до 100 А;
- привинчиваемых предохранителей BS от 32 до 80 А;
- привинчиваемых предохранителей DIN от 25 до 63 А;
- предохранителей ножевого типа 100 А.

Металлические отводные блоки (2b), снабженные держателями для предохранителей ножевого типа от 160 до 400 А.



Прямые секции с отводными розетками

Для подключения к старой линии используются специальные адаптеры. См. «Дополнительные элементы»

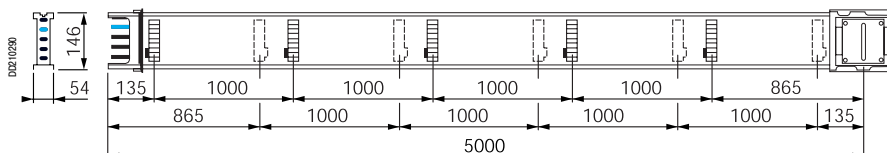


Стандартные секции

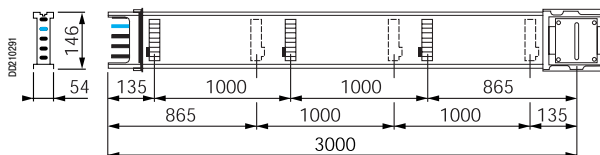
KSA ●●●ED45010

Полярность	Ном. ток (А)	Длина (мм)	Количество отводных розеток (шт.)	№ по каталогу	Масса (кг)
3L + N + PE или 3L + PEN	100	5000	10	KSA 100ED45010	19.20
		3000	6	KSA 100ED4306	12.10
	160	5000	10	KSA 160ED45010	21.40
		3000	6	KSA 160ED4306	13.40
	250	5000	10	KSA 250ED45010	25.20
		3000	6	KSA 250ED4306	15.70
400	5000	10	KSA 400ED45010	32.85	
	3000	6	KSA 400ED4306	20.40	

KSA ●●●ED45010



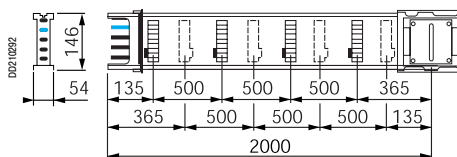
KSA ●●●ED4306



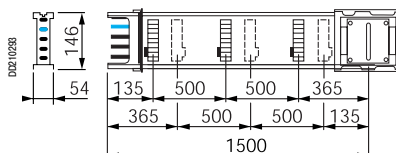
Другие секции

Полярность	Ном. ток (А)	Длина (мм)	Количество отводных розеток (шт.)	№ по каталогу	Масса (кг)
3L + N + PE или 3L + PEN	От 100 до 250	2000	8	KSA 250ED4208	10.85
		1500	6	KSA 250ED4156	8.55
	400	2000	8	KSA 400ED4208	13.90
		1500	6	KSA 400ED4156	10.85

KSA ●●●ED4208



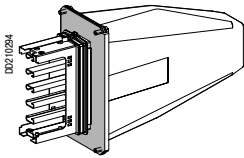
KSA ●●●ED4156



D0210289

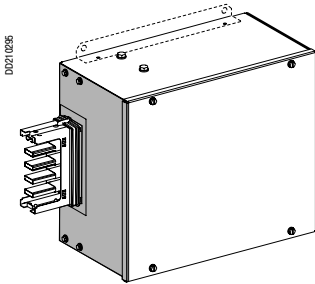
D0210289

Блоки подачи питания (поставляются с концевыми заглушками)

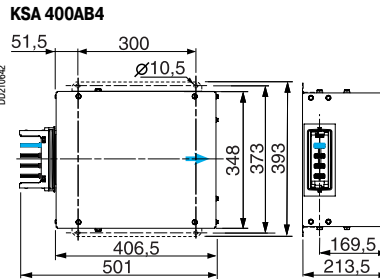
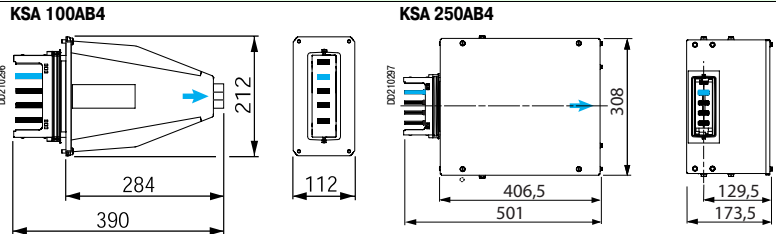


KSA 100AB4

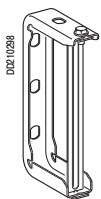
Наименование	Ном. ток (А)	Установка	Подключение	Макс. сечение (мм²)		№ по каталогу	Масса (кг)
				Гибкий	Жесткий		
Концевой блок подачи питания	100	Левый или правый	Клеммы	5 x 16	5 x 16	KSA 100AB4	1.85
	От 100 до 250	Левый или правый	Шинки (болт М10)	240	240	KSA 250AB4	7.20
	400	Левый или правый	Шинки (болт М10)	2 x 240	2 x 240	KSA 400AB4	8.80



KSA 250AB4



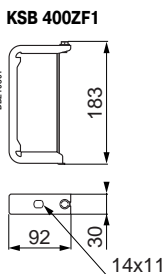
Система крепления



KSB 400ZF1

Наименование	Ном. ток (А)	Макс. нагрузка (кг)	Установка	Кол-во в упаковке (шт.)	№ по каталогу	Масса (кг)
Крепежная скоба ⁽¹⁾	От 100 до 400	70	На стене или подвешивание на шпильке	10	KSB 400ZF1	0.3

(1) Максимальное рекомендуемое расстояние между креплениями: 3 м.



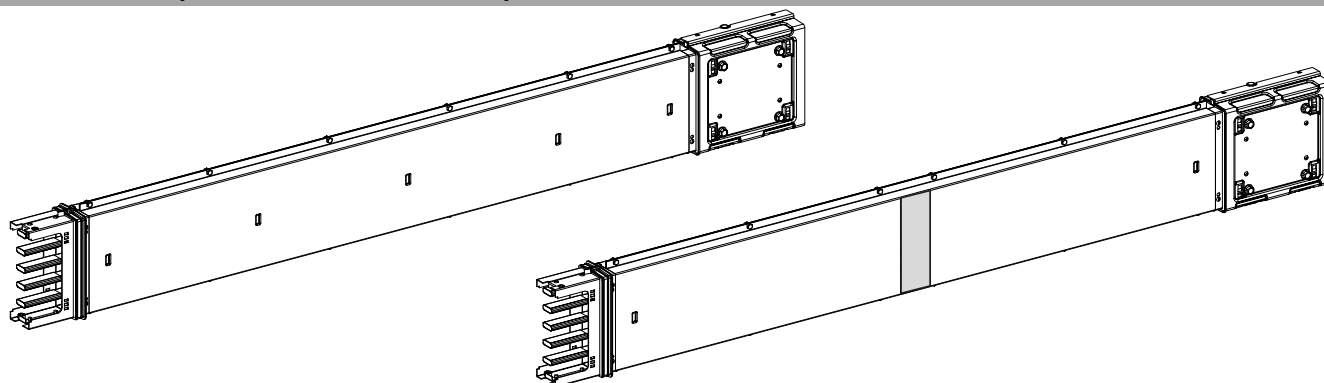
Canalis KS 100 - 400 А

Распределительные шинопроводы средней мощности

Дополнительные элементы

Специальные прямые секции без отводных розеток

D0202016

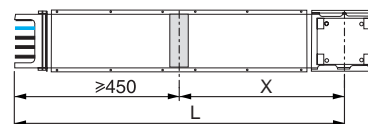
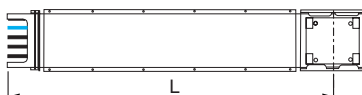


KSA ●●●ET4A●

Полярность	Ном. ток (А)	Длина (мм)	Опция	№ по каталогу	Масса (кг/м)
3L + N + PE или 3L + PEN	От 100 до 250	500 - 1995	-	KSA 250ET4A	2,50
		900 - 2200	С противоогненным барьером	KSA 250ET4AF	4,00
	400	500 - 1995	-	KSA 400ET4A	3,25
		900 - 2200	С противоогненным барьером	KSA 400ET4AF	5,00

KSA ●●●ET4A

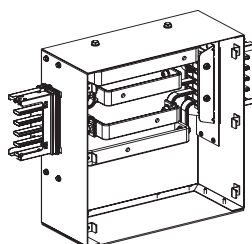
KSA ●●●ET4AF



Размер	ET4A	ET4AF
L	500 - 1995	900 - 2200
X		450 - 1750

Блоки подачи питания (поставляются с концевыми заглушками)

D0210304

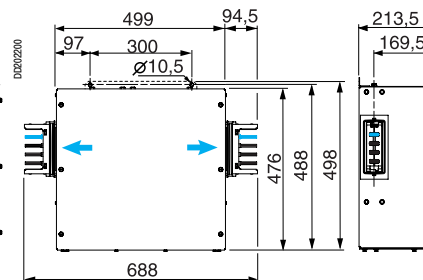
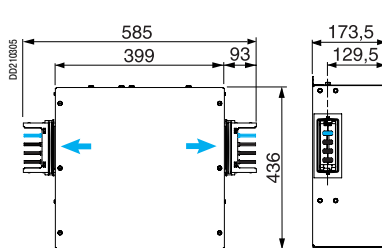


Наименование	Ном. ток (А)	Установка	Подключение	Макс. сечение (мм ²)		№ по каталогу	Масса (кг)
				Гибкий	Жесткий		
Центральный блок подачи питания	От 100 до 250	Центральный	Шинки (болт М10)	240	240	KSA 250ABT4	12.90
				400	2 x 240	2 x 240	KSA 400ABT4
Фланцевый блок подачи питания	От 100 до 250	Левый или правый	Шинки (болт М10)	-	-	KSA 250AE4	1.70
				400	Левый или правый	Шинки (болт М10)	-

KSA ●●●ABT4

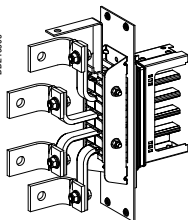
KSA 250ABT4

KSA 400ABT4



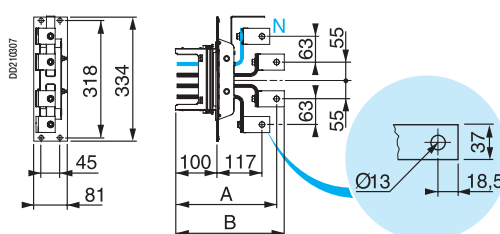
→ Вывод кабеля

D0210306



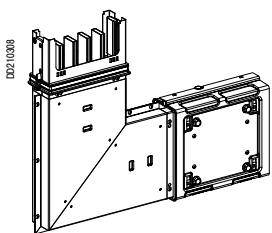
KSA ●●●AE4

KSA ●●●AE4



Размер	100 - 250 А	400 А
A	243	261
B	261.5	279.5

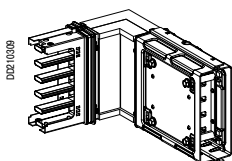
Элементы для смены направления



KSA ●●●DL●40

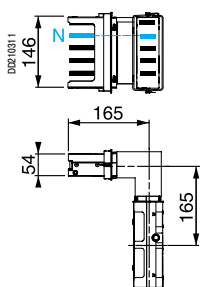
Наименование	Ном. ток (А)	Направление (при установке на ребро)	№ по каталогу	Масса (кг)
Угол	100 - 250	Направо или налево	KSA 250DLC40	3.15
		Вверх	KSA 250DLE40	5.00
		Вниз	KSA 250DLF40	5.00
	400	Направо или налево	KSA 400DLC40	3.80
		Вверх	KSA 400DLE40	4.10
		Вниз	KSA 400DLF40	4.10
Тройник	100 - 250	Перпендикулярно	KSA 250DTC40	4.30
	400	Перпендикулярно	KSA 400DTC40	5.20
Концевая заглушка*	100 - 400		KSA 400AF1	0.25

* Концевая заглушка необходима при использовании тройника или X-образной секций.

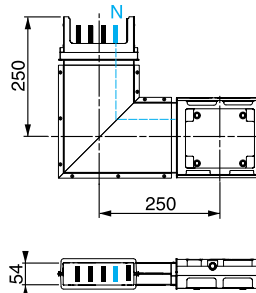


KSA ●●●DLC40

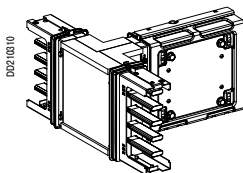
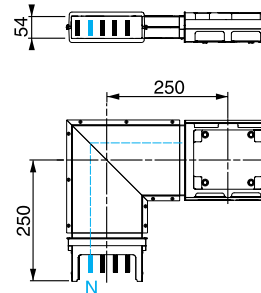
KSA ●●●DLC40



KSA ●●●DLE40

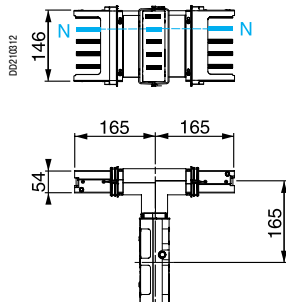


KSA ●●●DLF40



KSA ●●●DTC40

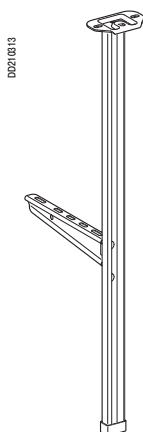
KSA ●●●DTC40



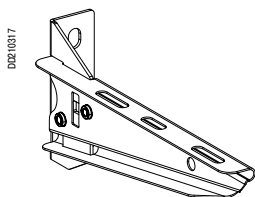
Система крепления

Наименование	Ном. ток (А)	Макс. нагрузка (кг)	Установка	Кол-во в упаковке (шт.)	№ по каталогу	Масса (кг)
Набор для подвеса	От 100 до 400	80	Под потолком или балкой ⁽¹⁾	4	KSB 400ZFKP1	2.70
Консоль, 200 мм	От 100 до 400	220	Настенный или подвесной	4	KFB CA81200	0.40

(1) Максимальное рекомендуемое расстояние между креплениями: 3 м.

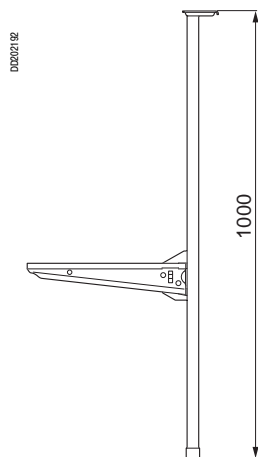


KSB 400ZFKP1

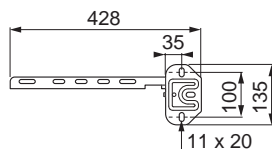
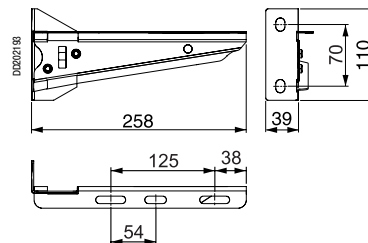


KFB CA81200

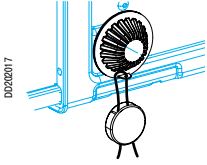
KSB 400ZFKP1



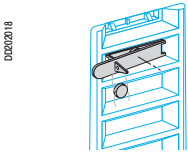
KFB CA81200



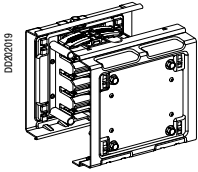
Аксессуары



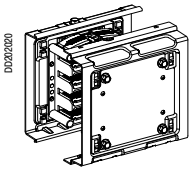
KSB 1000ZP1



KSB 1000ZP2



KSA 250ZJ4



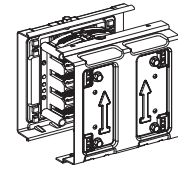
KSA 400ZJ4

Набор для свинцового пломбирования

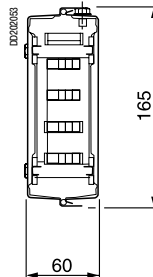
Наименование	Ном. ток (А)	Применение	Кол-во в упаковке (шт.)	№ по каталогу	Масса (кг)
Набор для свинцового пломбирования	Все	Для крышки блока подачи питания и винтов соединения	20	KSB 1000ZP1	0,0035
		Для отводных розеток	20	KSB 1000ZP2	0,002

Запасные части

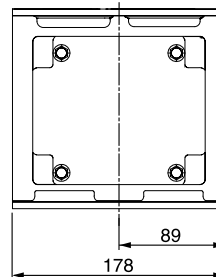
Наименование	Ном. ток (А)	Кол-во в упаковке (шт.)	№ по каталогу	Масса (кг)
Блок электрического и механического соединения	100 - 250	1	KSA 250ZJ4	1.50
	400	1	KSA 400ZJ4	1.90
Заглушка для отводной розетки IP55	Все	15	KSB 400ZB1	0.15
Защитный кожух	100 - 400	1	KSB 400ZB2	1



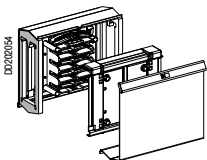
KSB 400ZB2



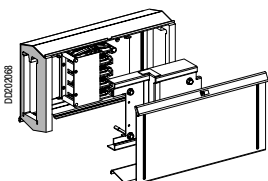
KSA 400ZJ4



KSB 400ZB1



KSA 250FA4

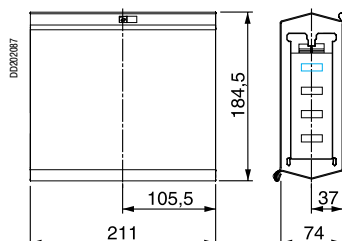


KSA 400FA4

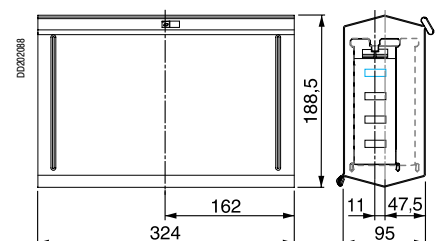
Адаптеры

Наименование	Ном. ток (А)	Применение	№ по каталогу	Масса (кг)
Адаптер	250	Для подсоединения к старым линиям KS	KSA 250FA4	1.35
	400	Для подсоединения к старым линиям KS	KSA 400FA4	0,020

KSA 250FA4

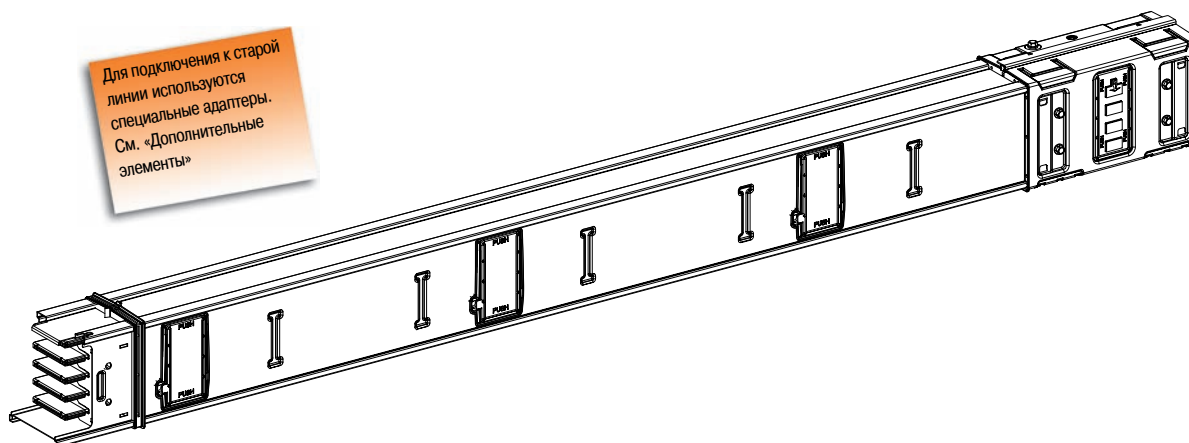


KSA 400FA4



Прямые секции с отводными розетками

Для подключения к старой линии используются специальные адаптеры. См. «Дополнительные элементы»

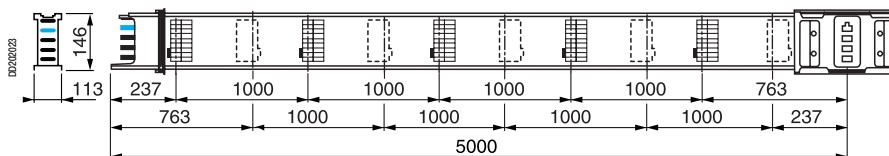


Стандартные секции

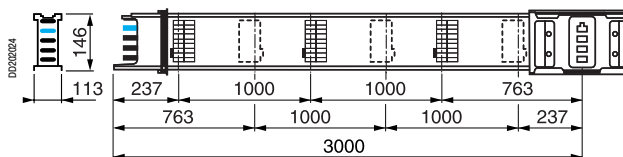
KSA ●●ED45010

Полярность	Ном. ток (А)	Длина (мм)	Количество отводных розеток (шт.)	№ по каталогу	Масса (кг)
3L + N + PE или 3L + PEN	500	5000	10	KSA 500ED45010	54.50
		3000	6	KSA 500ED4306	34.90
	630	5000	10	KSA 630ED45010	58.20
		3000	6	KSA 630ED4306	36.40

KSA ●●ED45010



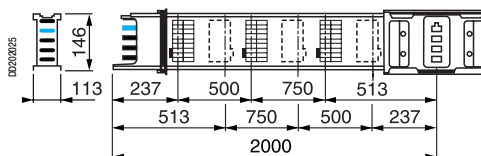
KSA ●●ED4306



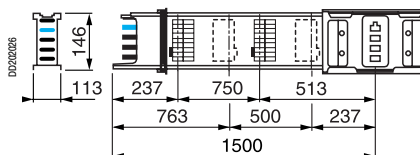
Другие секции

Полярность	Ном. ток (А)	Длина (мм)	Количество отводных розеток (шт.)	№ по каталогу	Масса (кг)
3L + N + PE или 3L + PEN	500 - 630	2000	6	KSA 630ED4206	26.00
		1500	4	KSA 630ED4154	20.50

KSA 630D4206



KSA 630D4154



DD2/04638

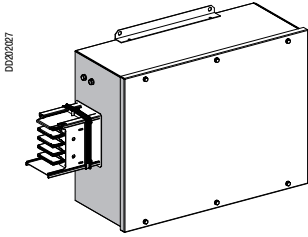
DD2/0023

DD2/0024

DD2/0025

DD2/0026

Блоки подачи питания (поставляются с концевыми заглушками)

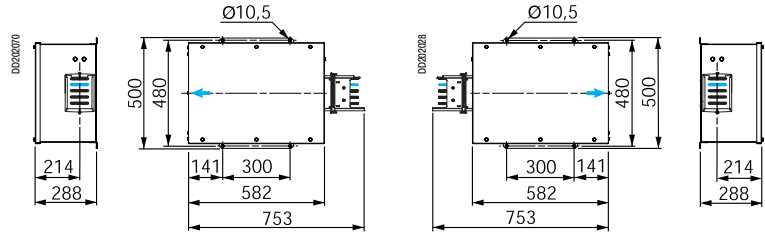


Наименование	Ном. ток (А)	Установка	Подключение	Макс. сечение (мм²)		№ по каталогу	Масса (кг)
				Гибкий	Жесткий		
Концевой блок подачи питания	500 - 630	Правый	Шинки (болт M12)	3 x 240	3 x 300	KSA 630ABD4	18.50
		Левый	Шинки (болт M12)	3 x 240	3 x 300	KSA 630ABG4	18.50

KSA 630AB●4

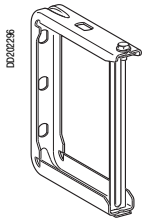
KSA 630ABG4

KSA 630ABD4



→ Вывод кабеля

Система крепления и кабельные лотки



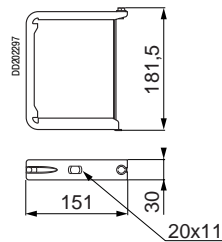
KSB 1000ZF1

Система крепления шинопровода

Наименование	Ном. ток (А)	Макс. нагрузка (кг)	Установка	Кол-во в упаковке (шт.)	№ по каталогу	Масса (кг)
Крепежная скоба ⁽¹⁾	500 - 630	135	На стене или подвешивание на шпильке	10	KSB 1000ZF1	0.4

(1) Максимальное рекомендуемое расстояние между креплениями: 3 м.

KSB 1000ZF1

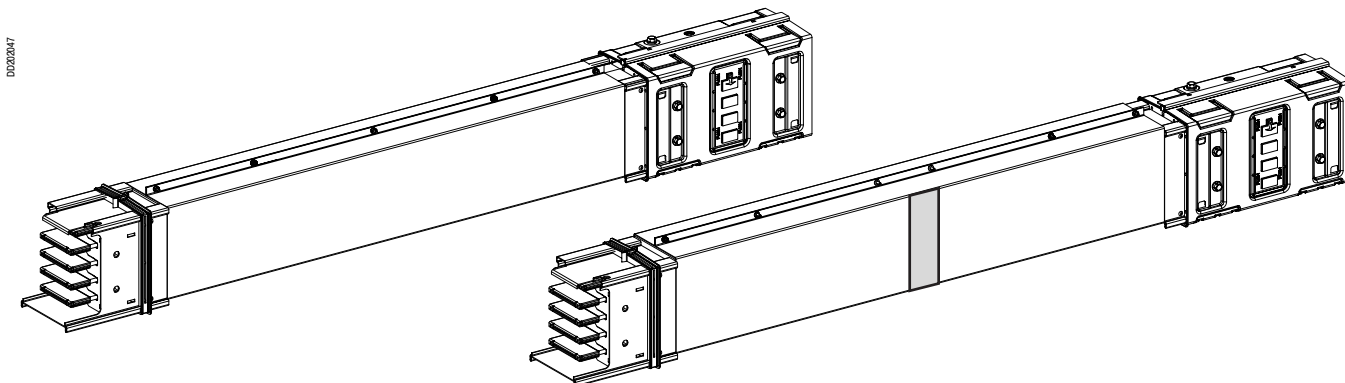


Каталожные номера
и размеры
IP55
U_e = 230...690 В
Белый RAL 9001

Canalis KS 500 - 630 A

Распределительные шинопроводы средней мощности
Дополнительные элементы

Специальные прямые секции без отводных розеток

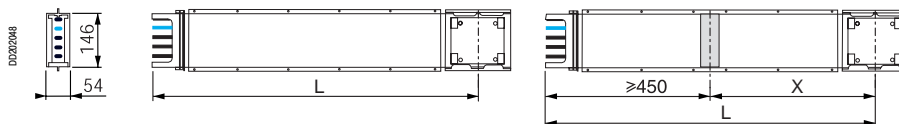


KSA 630ET4●

Полярность	Ном. ток (А)	Длина (мм)	Опция	№ по каталогу	Масса (кг/м)
3L + N + PE или 3L + PEN	500 - 630	500 - 1995	-	KSA 630ET4A	12
		900 - 2340	С противопожарным барьером	KSA 630ET4AF	14

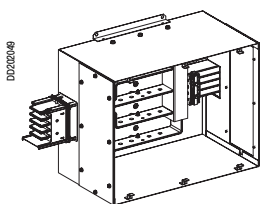
KSA 630ET4A

KSA 630ET4AF



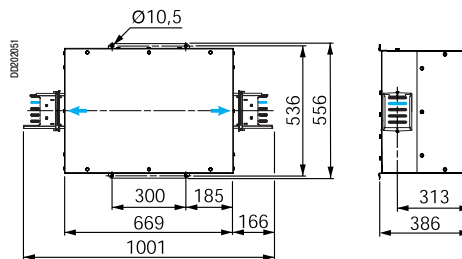
Размер	ET4A	ET4AF
L	500 - 1995	900 - 2200
X		450 - 1750

Блоки подачи питания (поставляются с концевыми заглушками)



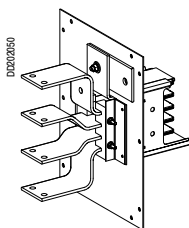
Наименование	Ном. ток (А)	Установка	Подключение	Макс. сечение (мм ²)		№ по каталогу	Масса (кг)
				Гибкий	Жесткий		
Центральный блок подачи питания	500 - 630	Центральный	Шинки (болт M12)	3 x 240	3 x 300	KSA 630ABT4	30.50
Фланцевый блок подачи питания	500 - 630	Левый или правый	Шины (болты 2 x M10)	-	-	KSA 630AE4	4.70

KSA 630ABT4



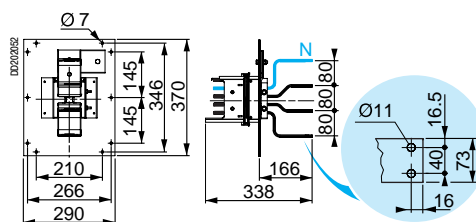
➔ Вывод кабеля

KSA 630ABT4

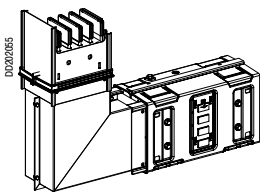


KSA 630AE4

KSA 630AE4



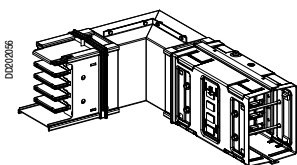
Элементы для смены направления



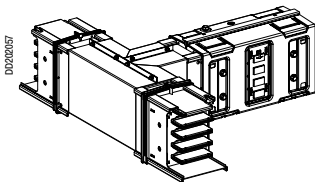
KSA 630DL40

Наименование	Ном. ток (А)	Направление (при установке на ребро)	№ по каталогу	Масса (кг)
Угол	500 - 630	Направо или налево	KSA 630DLC40	13.40
		Вверх	KSA 630DLE40	12.10
		Вниз	KSA 630DLF40	12.10
Тройник	500 - 630	Перпендикулярно	KSA 630DTC40	15.80
Концевая заглушка*	500 - 1000		KSA 1000AF1	0.4

* Концевая заглушка необходима при использовании тройника или X-образной секций.

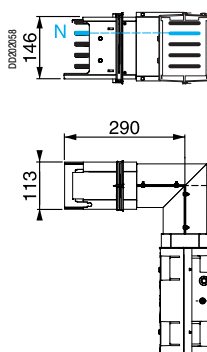


KSA 630DLC40

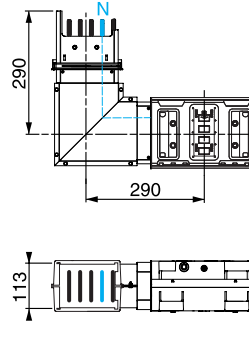


KSA 630DTC40

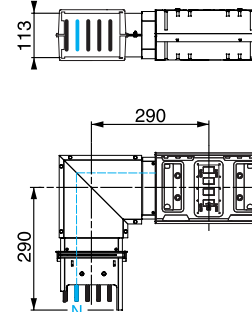
KSA 630DLC40



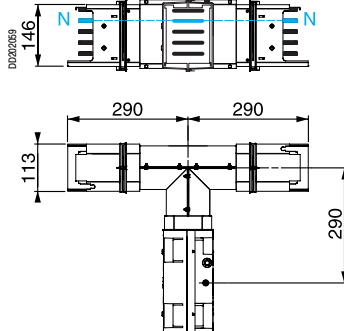
KSA 630DLE40



KSA 630DLF40



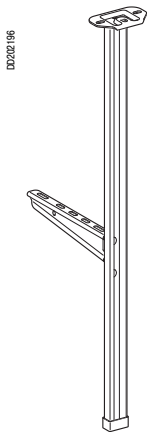
KSA 630DTC40



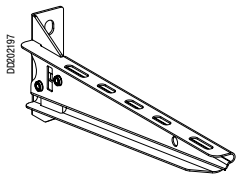
Система крепления

Наименование	Ном. ток (А)	Макс. нагрузка (кг)	Установка	№ по каталогу	Масса (кг)
Набор для подвеса	500 - 630	80	Под потолком или балкой ⁽¹⁾	KSB 1000ZFKP1	2.80
Консоль, 300 мм	500 - 630	200	Настенный или подвесной	KFB CA81300	0.60

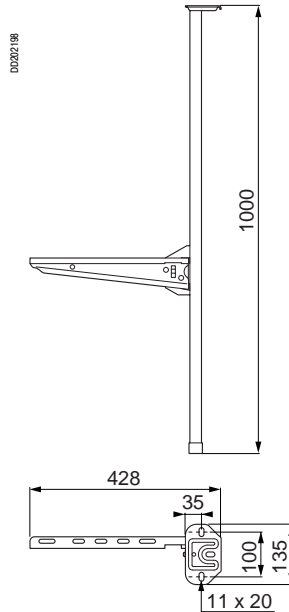
(1) Максимальное рекомендуемое расстояние между креплениями: 3 м.



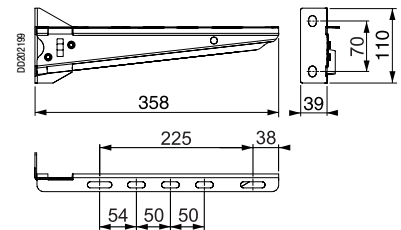
KSB 1000ZFKP1



KSB 1000ZFKP1

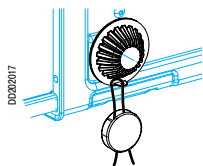


KFB CA81300

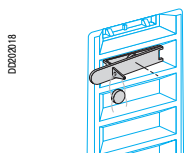


Аксессуары

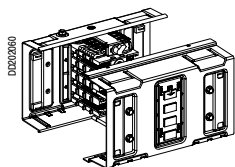
Набор для пломбирования



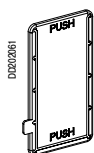
KSB 1000ZP1



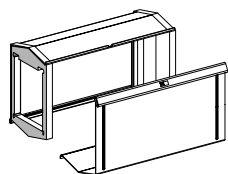
KSB 1000ZP2



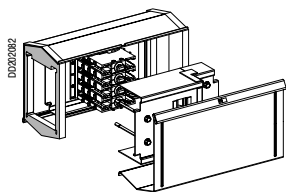
KSA 630ZJ4



KSB 1000ZB1



KSB 1000ZB2



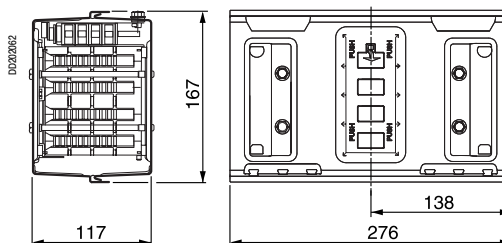
KSA ●●●FA4

Наименование	Ном. ток (А)	Применение	Кол-во в упаковке (шт.)	№ по каталогу	Масса (кг)
Набор для пломбирования	Все	Для крышки блока подачи питания и винтов соединения	20	KSB 1000ZP1	0.07
		Для отводных розеток	20	KSB 1000ZP2	0.04

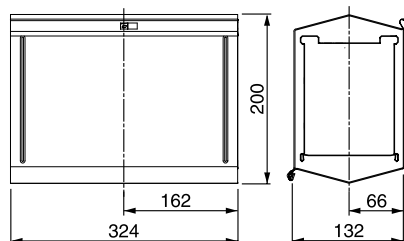
Запасные части

Наименование	Ном. ток (А)	Кол-во в упаковке (шт.)	№ по каталогу	Масса (кг)
Блок электрического и механического соединения	500 - 630	1	KSA 630ZJ4	3.12
Заглушка для отводной розетки IP55	Все	15	KSB 1000ZB1	0.020
Защитный кожух	500 - 1000	1	KSB 1000ZB2	1

KSA 630ZJ4



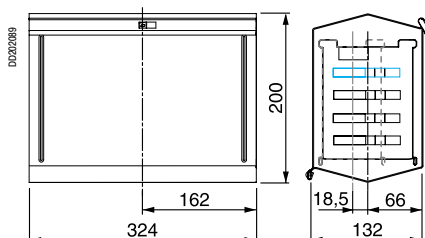
KSB 1000ZB2



Адаптеры

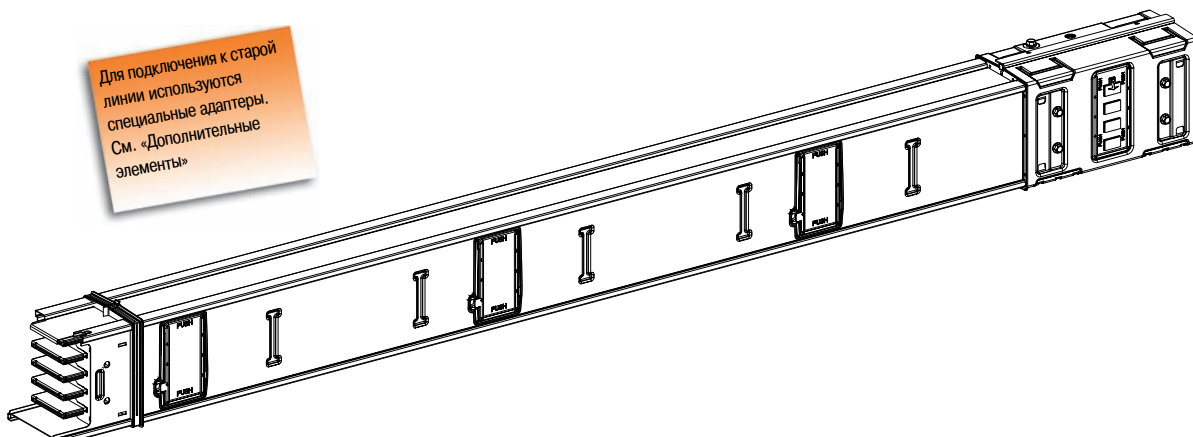
Наименование	Ном. ток (А)	Применение	№ по каталогу	Масса (кг)
Адаптер	500	Для подсоединения к старым линиям KS 500А	KSA 500FA4	3.65
	600	Для подсоединения к старым линиям KS 630А	KSA 800FA4	4.00

KSA ●●●FA4



Прямые секции с отводными розетками

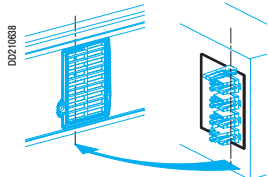
Для подключения к старой линии используются специальные адаптеры. См. «Дополнительные элементы»



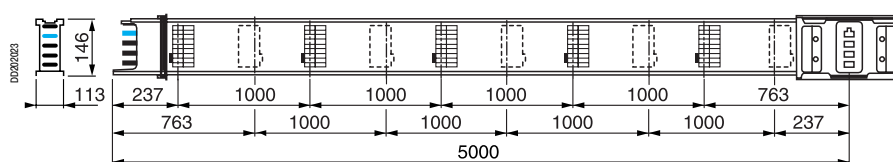
KSA ●●●ED45010

Стандартные секции

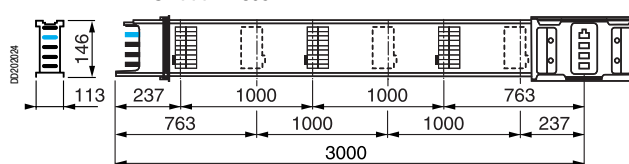
Полярность	Ном. ток (А)	Длина (мм)	Количество отводных розеток (шт.)	№ по каталогу	Масса (кг)
3L + N + PE или 3L + PEN	800	5000	10	KSA 800ED45010	69.20
		3000	6	KSA 800ED4306	43.10
	1000	5000	10	KSA 1000ED45010	89.50
		3000	6	KSA 1000ED4306	55.20



KSA ●●●ED45010



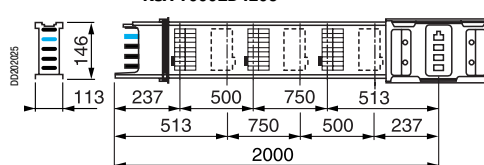
KSA ●●●ED4306



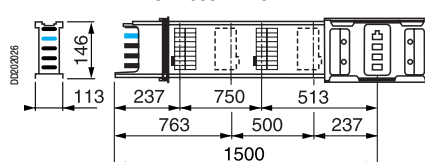
Дополнительные секции

Полярность	Ном. ток (А)	Длина (мм)	Количество отводных розеток (шт.)	№ по каталогу	Масса (кг)
3L + N + PE или 3L + PEN	800 - 1000	2000	6	KSA 1000ED4206	38.50
		1500	4	KSA 1000ED4154	29.90

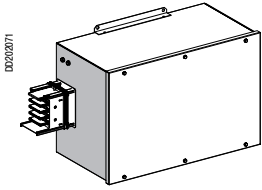
KSA 1000ED4206



KSA 1000ED4154



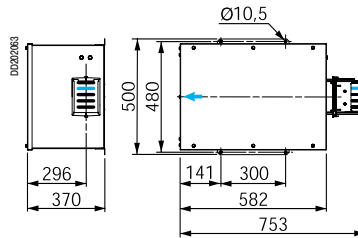
Блоки подачи питания (поставляются с концевыми заглушками)



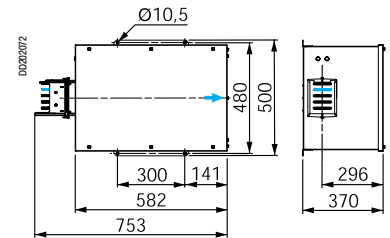
Наименование	Ном. ток (А)	Установка	Подключение	Макс. сечение (мм ²)		№ по каталогу	Масса (кг)
				Гибкий	Жесткий		
Фланцевый блок подачи питания	800 - 1000	Правый	Шинки (болт M12)	4 x 240	4 x 300	KSA 1000ABD4	24.50
		Левый	Шинки (болт M12)	4 x 240	4 x 300	KSA 1000ABG4	24.50

KSA 1000ABG4

KSA 1000ABG4



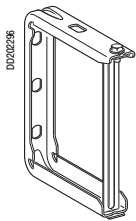
KSA 1000ABD4



→ Вывод кабеля

Система крепления и кабельные лотки

Система крепления шинопровода

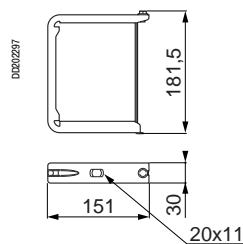


KSB 1000ZF1

Наименование	Ном. ток (А)	Макс. нагрузка (кг)	Установка	Кол-во в упаковке (шт.)	№ по каталогу	Масса (кг)
Крепежная скоба ⁽¹⁾	800 - 1000	135	На стене или подвешивание на шпильке	10	KSB 1000ZF1	0.4

(1) Максимальное рекомендуемое расстояние между креплениями: 3 м.

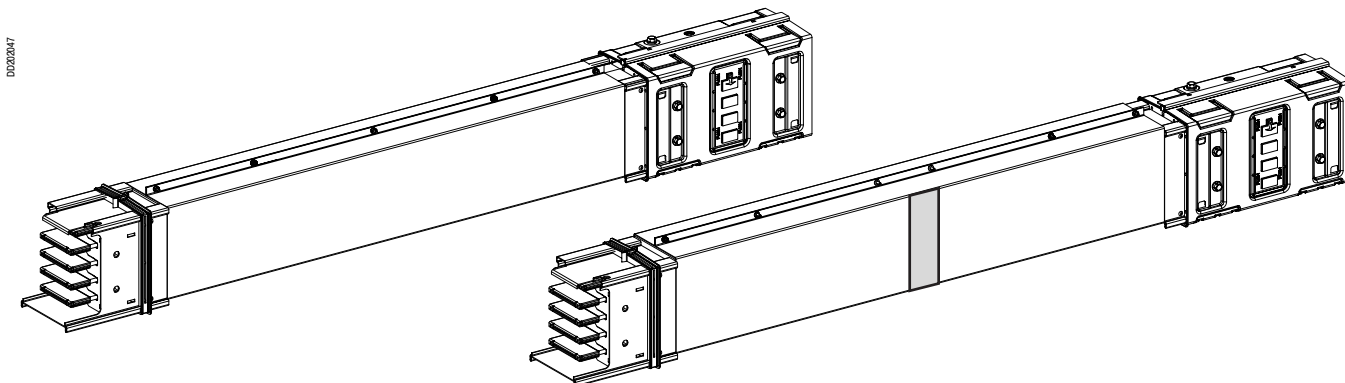
KSB 1000ZF1



Canalis KS 800 - 1000 А

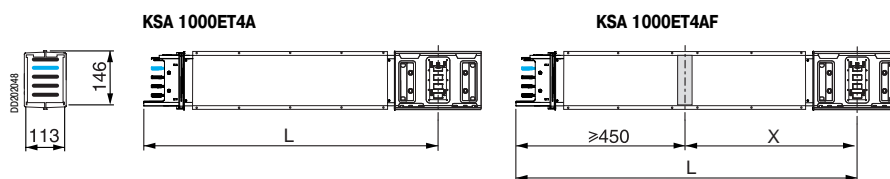
Распределительные шинопроводы средней мощности Дополнительные элементы

Специальные прямые секции без отводных розеток



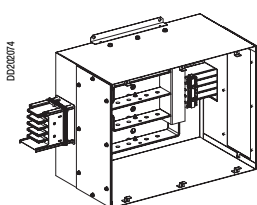
KSA 1000ET4A

Полярность	Ном. ток (А)	Длина (мм)	Опция	№ по каталогу	Масса (кг/м)
3L + N + PE или 3L + PEN	800 - 1000	500 - 1995	-	KSA 1000ET4A	15
		900 - 2340	С противопожарным барьером	KSA 1000ET4AF	17



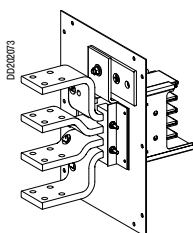
Размер	ET4A	ET4AF
L	500 - 1995	900 - 2200
X		450 - 1750

Блоки подачи питания (поставляются с концевыми заглушками)

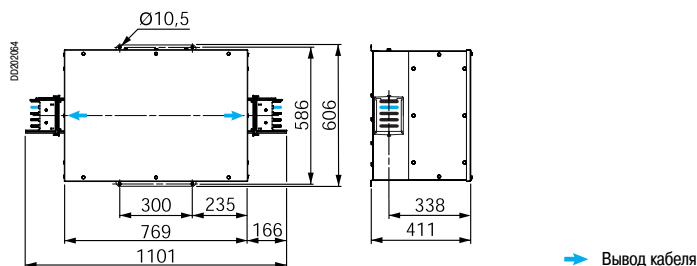


Наименование	Ном. ток (А)	Установка	Подключение	Макс. сечение (мм ²)		№ по каталогу	Масса (кг)
				Гибкий	Жесткий		
Центральный блок подачи питания	800 - 1000	Центральный	Шинки (болт M12)	4 x 240	4 x 300	KSA 1000ABT4	41.50
Фланцевый блок подачи питания	800 - 1000	Левый или правый	Шины (болты 4 x M10)	-	-	KSA 1000AE4	6.60

KSA 1000ABT4

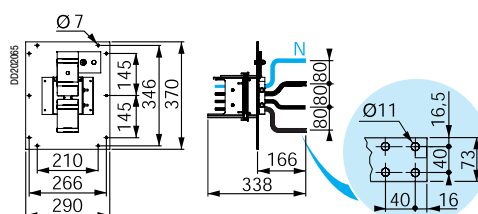


KSA 1000ABT4

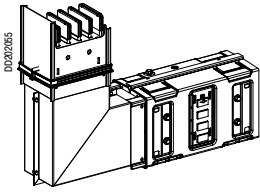


KSA 1000AE4

KSA 1000AE4



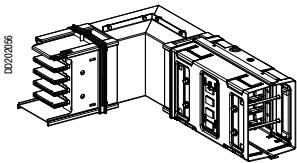
Элементы для смены направления



KSA 1000DLI40

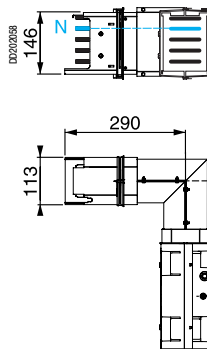
Наименование	Ном. ток (А)	Направление (при установке на ребро)	№ по каталогу	Масса (кг)
Угол	800 - 1000	Направо или налево	KSA 1000DLC40	19.00
		Вверх	KSA 1000DLE40	16.70
		Вниз	KSA 1000DLF40	16.70
Тройник	800 - 1000	Перпендикулярно	KSA 1000DTC40	22.60
Концевая заглушка*	500 - 1000		KSA 1000AF1	0.4

* Концевая заглушка необходима при использовании тройника или X-образной секций.

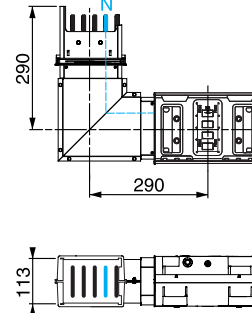


KSA 1000DLC40

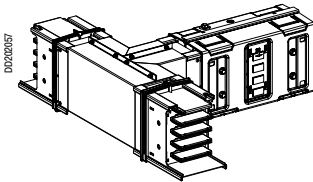
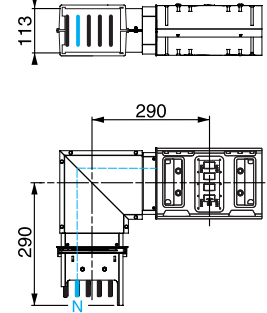
KSA 1000DLC40



KSA 1000DLE40

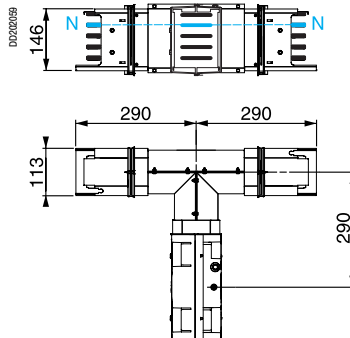


KSA 1000DLF40



KSA 1000DTC40

KSA 1000DTC40

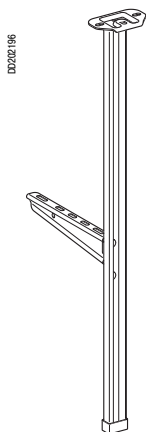


Canalis
KS

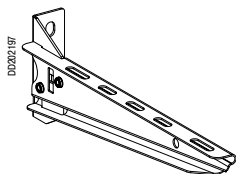
Система крепления

Наименование	Ном. ток (А)	Макс. нагрузка (кг)	Установка	№ по каталогу	Масса (кг)
Набор для подвеса ⁽¹⁾	800 - 1000	80	Под потолком или балкой ⁽¹⁾	KSB 1000ZFKP1	2.80
Консоль, 300 мм	800 - 1000	200	Настенный или подвесной ⁽¹⁾	KFB CA81300	0.60

(1) Максимальное рекомендуемое расстояние между креплениями: 3 м.

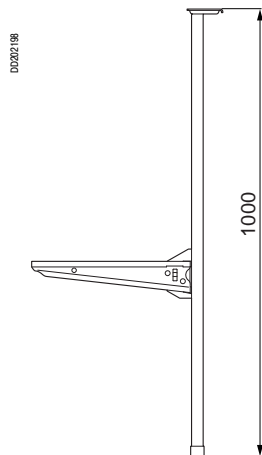


KSB 1000ZFKP1

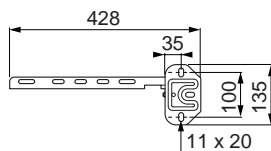
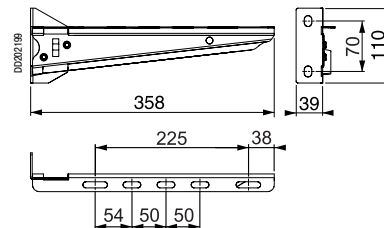


KFB CA81300

KSB 1000ZFKP1

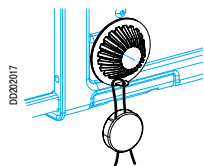


KFB CA81300



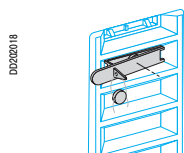
Аксессуары

Набор для свинцового пломбирования



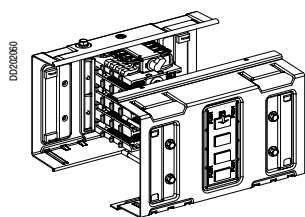
KSA 1000ZP1

Наименование	Ном. ток (А)	Применение	Кол-во в упаковке (шт.)	№ по каталогу	Масса (кг)
Набор для свинцового пломбирования	Все	Для крышки блока подачи питания и винтов соединения	20	KSB 1000ZP1	0.07
		Для отводных розеток	20	KSB 1000ZP2	0.04



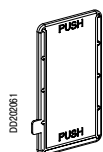
KSA 1000ZP2

Запасные части



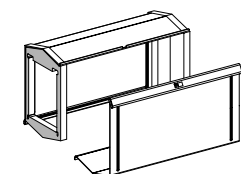
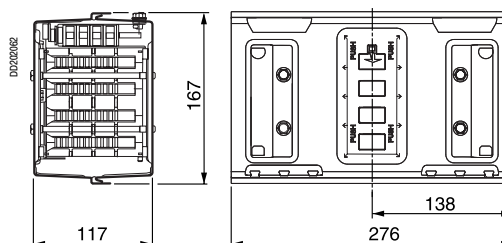
KSA 1000ZJ4

Наименование	Ном. ток (А)	Кол-во в упаковке (шт.)	№ по каталогу	Масса (кг)
Блок электрического и механического соединения	800 - 1000	1	KSA 1000ZJ4	4.48
Заглушка для отводной розетки IP55	Все	15	KSB 1000ZB1	0.20
Защитный кожух	500 - 1000	1	KSB 1000ZB2	



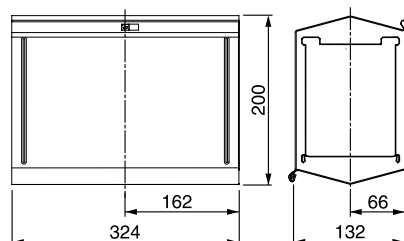
KSB 1000ZB1

KSA 1000ZJ4

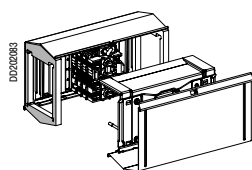


KSB 1000ZB2

KSB 1000ZB2



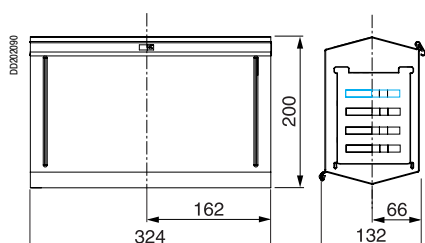
Адаптеры



KSA 800FA4

Наименование	Ном. ток (А)	Применение	№ по каталогу	Масса (кг)
Адаптер	800	Для подсоединения к старым линиям KS	KSA 800FA4	2.08

KSA 800FA4

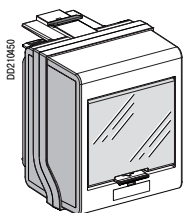




Отводные блоки Распределительные шинопроводы средней мощности

Отводные блоки

Отключение путем вынимания отводного блока из отводной розетки.



KSB 32CM55

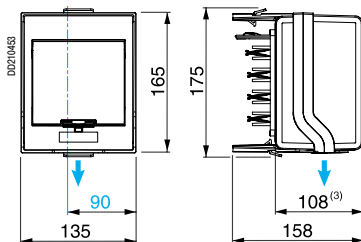
Отключение отводного блока должно выполняться только при отключенной нижестоящей нагрузке.

Система заземления	Шинопровода	TT-TNS-TNC-IT				
	Отводного блока	TT-TNS-TNS-IT				
Полярность отвода			3L + N + PE ⁽²⁾			
Схема отвода (защита автоматическим выключателем)						
Ном. ток (А)	Кол-во отходящих модулей, Ш = 18 мм ⁽¹⁾	Подключение	Макс. сечение (мм ²)	Кабельный сальник (не поставляется)	№ по каталогу	Масса (кг)
32	5	К устройству	6 10	Гибкий Жесткий	До ISO 32 KSB 32CM55	0.60

(1) Имеет выдавливаемые пластинки (5 разделимых).

(2) Подходит также для отводного блока 3L + PE (N не используется, система IT также возможна).

KSB 32CM55

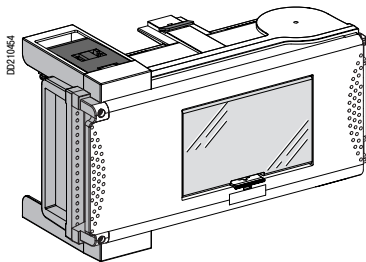


→ Вывод кабеля
— Центральная линия отводной розетки
(3) Выступающая часть.

Отводной блок с изолятором (без оборудования)

Отключение путем открывания крышки отводного блока.

Отключение отводного блока путем открывания крышки должно выполняться только при отключенной нагрузке.



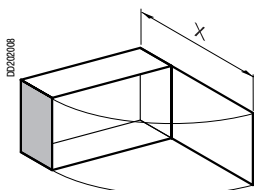
**KSB 63SM●8,
KSB 100SM●12**

Система заземления	Шинопровода	TT-TNS-TNC-IT	TNC			
	Отводного блока	TT-TNS-TNS-IT	TNC			
Полярность отвода			3L + N + PE ⁽²⁾	3L + PEN		
Схема отвода (защита автоматическим выключателем)						
Ном. ток (А)	Кол-во отходящих модулей, Ш = 18 мм ⁽¹⁾	Подключение	Макс. сечение (мм ²)	Кабельный сальник (не поставляется)	№ по каталогу	Масса (кг)
63	8	К устройству	16 16	До ISO 50	KSB 63SM48 KSB 63SM58	2.40
100	12	К устройству	35 35	До ISO 63	KSB 100SM412 KSB 100SM512	5.00

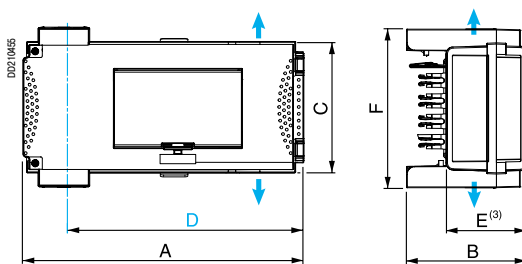
(1) Имеет выдавливаемые пластинки (5 разделимых (8 модулей) или 2 x 5 разделимых (12 модулей)).

(2) Подходит также для отводного блока 3L + PE (N не используется, система IT также возможна).

KSB 63SM●8, KSB 100SM●12



X = 432.5 (KSB 63SM●8)
X = 545.5 (KSB 100SM●12)



→ Вывод кабеля
— Центральная линия отводной розетки

(3) Выступающая часть.

Размер	63A	100A
A	357	444
B	158	183
C	167	202
D	309	397
E	108	133
F	202	220



Отводные блоки

Распределительные шинопроводы средней мощности

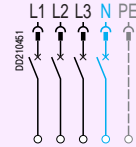
Отводные блоки с силовыми розетками

Отключение путем вынимания отводного блока из отводной розетки

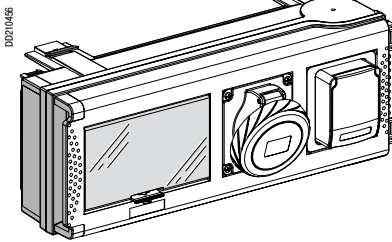
Отключение отводного блока должно выполняться только при отключенной нижестоящей нагрузке.

Система заземления	Шинопровода	TT-TNS-TNC
	Отводного блока	TT-TNS-TNS
Полярность отвода		3L + N + PE ⁽²⁾

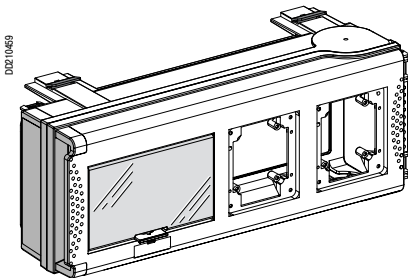
Электрические соединения внутри отводных блоков зависят от используемых розеток



Наименование	Ном. ток (А)	Кол-во отходящих модулей, Ш = 18 мм ⁽¹⁾	Оборудование				№ по каталогу	Масса (кг)	
			Кол-во	Тип	Ток (А)	Напряжение (В)			Полярность
Отводной блок с установленными заподлицо силовыми розетками	32	8	2	Домашняя розетка Schuko	10/16	230	2P + T	KSB 32CP11D	2.90
			2	Домашняя розетка NF	10/16	230	2P + T	KSB 32CP11F	2.90
	1	Домашняя розетка NF	10/16	230	2P + T	KSB 32CP15F	3.00		
	1	Промышленная розетка 16	415	3P+N+T	KSB 32CP15D	3.00			
	1	Домашняя розетка Schuko	10/16	230	2P + T	KSB 32CP15D	3.00		
	1	Промышленная розетка 16	415	3P+N+T	KSB 32CP35	3.10			
	1	Промышленная розетка 16	230	2P + T	KSB 32CP35	3.10			
	1	Промышленная розетка 16	415	3P+N+T	KSB 32CP35	3.10			
Пустой отводной блок	32	8	Для установки оборудования				KSB 32CP	2.70	



KSB 32CP●●●

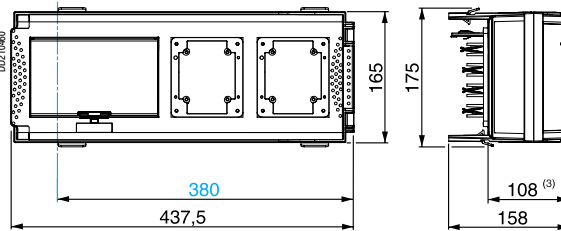


KSB 32CP

(1) Имеет выдавливаемые пластинки (5 разделимых).

(2) Нейтраль должна быть защищена или не использоваться (3L + PE).

KSB 32CP●●●



→ Вывод кабеля
— Центральная линия отводной розетки

(3) Выступающая часть.

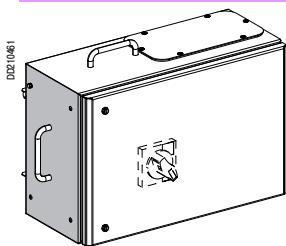
Силовые розетки

Наименование	Ном. ток (А)	Ном. напряжение (В пер. тока)	Кол-во полюсов	Размеры (Ш x В) (мм)	№ по каталогу	Масса (кг)
Промышленные розетки Pratika	16	200-250	2P + T	65 x 85	PKY16F723	-
			3P + N + T	90 x 100	PKY16F725	-
	32	380-415	2P + T	65 x 85	PKY16F733	-
			3P + N + T	90 x 100	PKY16F735	-
		200-250	2P + T	90 x 100	PKY32F723	-
			3P + N + T	90 x 100	PKY32F725	-
380-415	2P + T	90 x 100	PKY32F733	-		
	3P + N + T	90 x 100	PKY32F735	-		
Домашние розетки NF	От 10 до 16	250	2P + T	65 x 85	81140	-
Домашние розетки Schuko	От 10 до 16	250	2P + T	65 x 85	81141	-
Пластина с винтами	Для неиспользуемого адаптера				13137	0.10
	Для адаптации под базу силовых розеток 65 x 85				13136	0.09



Отводные блоки Распределительные шинопроводы средней мощности

Отводные блоки для автоматических выключателей Comract NS, фиксированных, с передним подключением



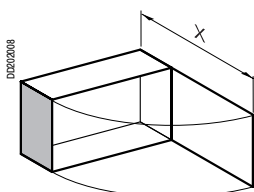
KSB ●●●DC●

Крышка отводного блока может открываться, если автоматический выключатель находится в позиции «OFF».

Система заземления	Шинопровода	TT-TNS-TNC-IT	TNC
	Отводного блока	TT-TNS-TNS-IT	TNC
Полярность отвода		3L + N + PE ⁽¹⁾	3L + PEN
Схема отвода (защита автоматическим выключателем)			

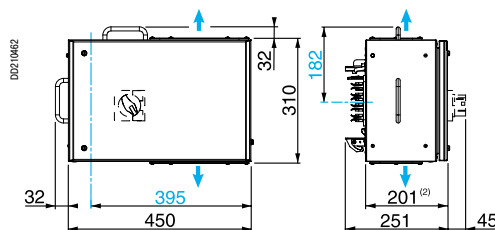
Ном. ток (А)	Тип автоматического выключателя	Подключение	Макс. сечение (мм ²)		Кабельный сальник (не поставляется)	№ по каталогу	№ по каталогу	Масса (кг)
			Гибкий	Жесткий				
160 ⁽²⁾	NS 100 или NS 160 Кривые N, H или L Поворотная рукоятка 29338	Клеммы	50	70	До ISO 25	KSB 160DC4	KSB 160DC5	9.00
250 ⁽²⁾	NS 250 Кривые N, H или L Поворотная рукоятка 29338	Клеммы	70	150	До ISO 32	KSB 250DC4	KSB 250DC5	12.50
400 ⁽²⁾	NS 400 Кривые N, H или L Поворотная рукоятка 32598	Клеммы	150	240	До ISO 40	KSB 400DC4	KSB 400DC5	18.00

(1) Подходит также для отводного блока 3L + PE (N не используется, система IT также возможна).
(2) Поворотная рукоятка в комплект не входит.

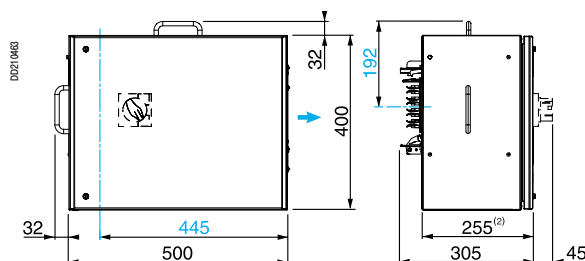


X = 625.5 (KSB 160DC●)
X = 726.5 (KSB 250DC●)
X = 976.5 (KSB 400DC●)

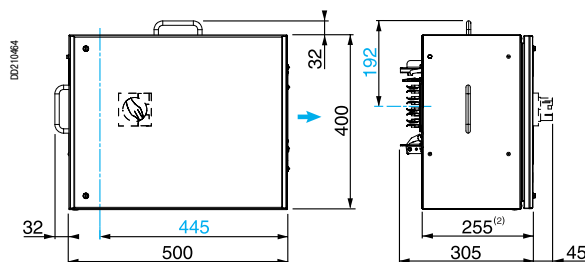
KSB 160DC●



KSB 250DC●



KSB 400DC●



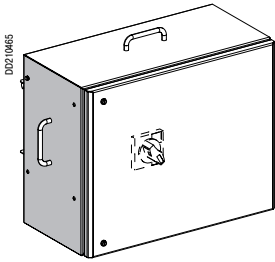
→ Вывод кабеля
— Центральная линия отводной розетки

(2) Выступающая часть.



Отводные блоки Распределительные шинопроводы средней мощности

Отводные блоки для измерения и учета

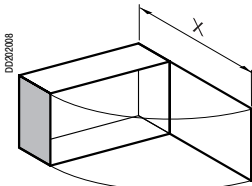


KSB 250DC4TRE

Крышка отводного блока может открываться, если автоматический выключатель находится в позиции «OFF».							
Система заземления		Шинопровода		TT-TNS-TNC-IT		TNC	
		Отводного блока		TT-TNS-TNS-IT		TNC	
Полярность отвода				3L + N + PE ⁽¹⁾		3L + PEN	
Схема отвода (защита автоматическим выключателем)							
Ном. ток (А)	Тип автоматического выключателя	Подключение	Макс. сечение (мм ²)	Кабельный сальник (не поставляется)	№ по каталогу	№ по каталогу	Масса (кг)
250 ⁽²⁾	NS 250, тип N, H или L Поворотная рукоятка 29338	Клеммы	Гибкий 70 Жесткий 150	До ISO 32	KSB 250DC4TRE	KSB250DC5TRE	13.50
400 ⁽²⁾	22 NS 400, тип N, H или L Поворотная рукоятка 32598	Клеммы	Гибкий 150 Жесткий 240	До ISO 40	KSB 400DC4TRE	KSB 400DC5TRE	19.50

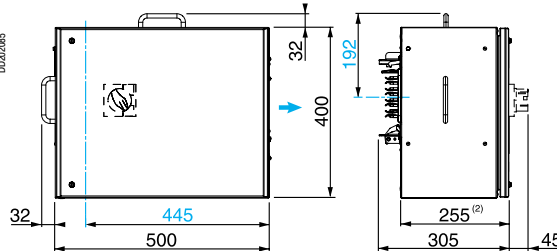
(1) Подходит также для отводного блока 3L + PE (N не используется, система IT также возможна).
(2) Поворотная рукоятка в комплект не входит.

KSB 250DC4TRE

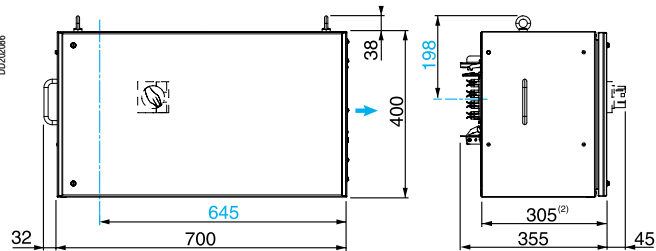


X = 726.5 (KSB 250DC4TRE)

X = 976.5 (KSB 400DC4TRE)

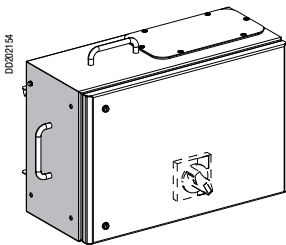


KSB 400DC4TRE



→ Вывод кабеля
— Центральная линия отводной розетки
(2) Выступающая часть.

Отводные блоки для модульных устройств NG

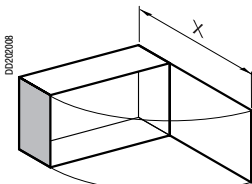


KSB 160SM13

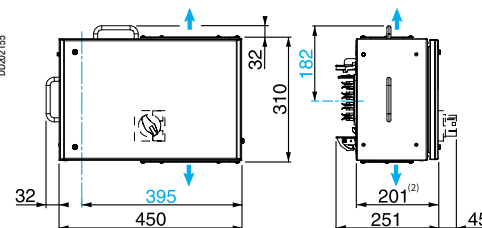
Крышка отводного блока может открываться, если автоматический выключатель находится в позиции «OFF».							
Система заземления		Шинопровода		TT-TNS-TNC-IT		TNC	
		Отводного блока		TT-TNS-TNS-IT		TNC	
Полярность отвода				3L + N + PE ⁽¹⁾		3L + PEN	
Схема отвода (защита автоматическим выключателем)							
Ном. ток (А)	Тип автоматического выключателя	Подключение	Макс. сечение (мм ²)	Кабельный сальник (не поставляется)	№ по каталогу	№ по каталогу	Масса (кг)
160	NG 125 или NG 160 Поворотная рукоятка 28060	Клеммы	Гибкий 50 Жесткий 70	До ISO 25	KSB 160SM413	KSB 160SM513	8.50

(1) Подходит также для отводного блока 3L + PE (N не используется, система IT также возможна).

KSB 160SM13



X = 625.5



→ Вывод кабеля
— Центральная линия отводной розетки
(2) Выступающая часть.

Canalis
KS

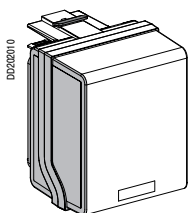


Отводные блоки

Распределительные шинопроводы средней мощности

Отводные блоки для цилиндрических предохранителей

Отключение путем вынимания отводного блока из отводной розетки.

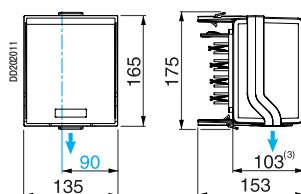


KSB 32CF5

		Отключение отводного блока должно выполняться только при отключенной нижестоящей нагрузке.						
		Система заземления	Шинопровода		TT-TNS-TNC-IT	TNC		
			Отводного блока		TT-TNS-TNS-IT	TNC		
		Полярность отвода			3L + N + PE ⁽¹⁾	3L + PEN		
		Схема отвода (защита предохранителем)						
Ном. ток (А)	Для предохранителей (не поставляются)	Подключение	Макс. сечение (мм ²)	Кабельный сальник (не поставляется)	№ по каталогу	№ по каталогу	Масса (кг)	
32	NF 10 x 38 Тип gG: до 25 А Тип aM: до 32 А	Клеммы	6	10	До ISO 32	KSB 32CF5	KSB 32CF5	0.60

(1) Подходит также для отводного блока 3L + PE (N не используется, система IT также возможна только в случае, если N не используется).

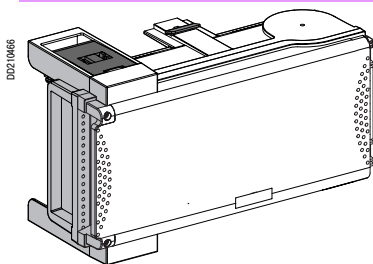
KSB 32CF5



→ Вывод кабеля
--- Центральная линия отводной розетки
(3) Выступающая часть.

Отводной блок с изолятором для цилиндрических предохранителей

Отключение путем открывания крышки отводного блока.

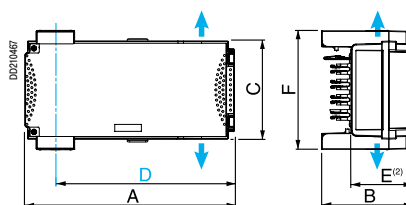


KSB 50SF

		Отключение отводного блока путем открывания крышки должно выполняться только при отключенной нижестоящей нагрузке.						
		Система заземления	Шинопровода		TT-TNS-TNC-IT	TNC		
			Отводного блока		TT-TNS-TNS-IT	TNC		
		Полярность отвода			3L + N + PE ⁽¹⁾	3L + PEN		
		Схема отвода (защита предохранителем)						
Ном. ток (А)	Для предохранителей (не поставляются)	Подключение	Макс. сечение (мм ²)	Кабельный сальник (не поставляется)	№ по каталогу	№ по каталогу	Масса (кг)	
50	NF 14 x 51 Тип gG, до 50 А Тип aM, до 50 А	Клеммы	25	25	До ISO 50	KSB 50SF4	KSB 50SF5	2.40
100	NF 22 x 58 Тип gG, до 100 А Тип aM, до 100 А	Клеммы	50	50	До ISO 63	KSB 100SF4	KSB 100SF5	5.00

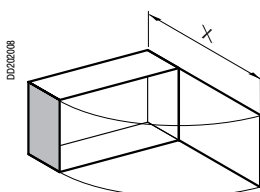
(1) Подходит также для отводного блока 3L + PE (N не используется, система IT также возможна только в случае, если N не используется).

KSB 50SF, KSB 100SF



Размер	50 А	100 А
A	356	444
B	153	178
C	167	202
D	309	397
E	103	128
F	202	220

→ Вывод кабеля
--- Центральная линия отводной розетки
(2) Выступающая часть.



X = 432.5 (KSB 50SF)

X = 545.5 (KSB 100SF)

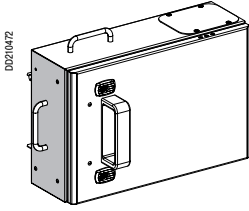


Отводные блоки Распределительные шинопроводы средней мощности

Отводной блок с изолятором для ножевых предохранителей

Отключение путем открывания крышки отводного блока.

Отключение отводного блока путем открывания крышки должно выполняться только при отключенной нагрузке. Возможна установка НО контакта, срабатывающего при открывании крышки (см. раздел «Аксессуары»).



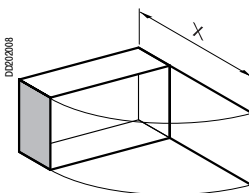
KSB 160SE●
KSB 250SE●
KSB 400SE●

Система заземления	Шинопровода Отводного блока	TT-TNS-TNC-IT	TNC
		TT-TNS-TNS-IT	TNC
Полярность отвода		3L + N + PE ⁽¹⁾	3L + PEN
Схема отвода (защита предохранителем)			

Ном. ток (А)	Для ножевых предохранителей (не поставляются)	Подключение	Макс. сечение (мм ²)		Кабельный сальник (не поставляется)	№ по каталогу	№ по каталогу	Масса (кг)
			Гибкий	Жесткий				
100	Размер 00 Тип gG, до 100 А Тип aM, до 100 А	Клеммы	50	50	До ISO 20	KSB 100SE4⁽²⁾	KSB 100SE5⁽²⁾	5.00
160	Размер 00 Тип gG, до 160 А Тип aM, до 160 А	Клеммы	50	70	До ISO 25	KSB 160SE4	KSB 160SE5	11.00
	Размер 0 Тип gG, до 160 А Тип aM, до 160 А	Клеммы	50	70	До ISO 25	KSB 160SF4	KSB 160SF5	11.00
250	Размер 1 Тип gG, до 250 А Тип aM, до 250 А	Клеммы	150	150	До ISO 32	KSB 250SE4	KSB 250SE5	20.00
400	Размер 2 Тип gG, до 400 А Тип aM, до 400 А	Клеммы	240	240	До ISO 40	KSB 400SE4	KSB 400SE5	29.20

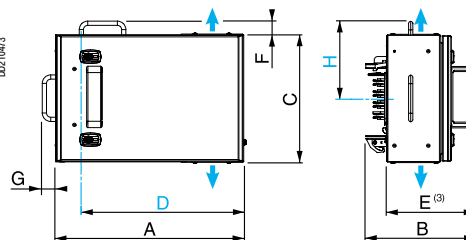
(1) Подходит также для отводного блока 3L + PE (N не используется, система IT также возможна только в случае, если N не используется).

(2) Для размеров 100 А, см. «Отводные блоки с изоляторами для цилиндрических предохранителей», № по каталогу KSB 100SF●



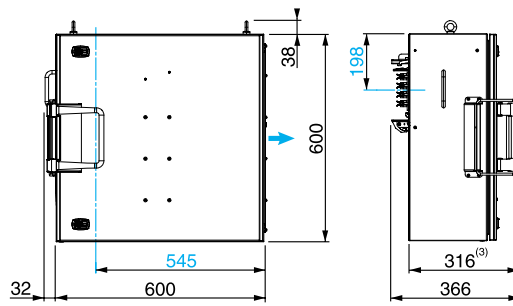
X = 577.5 (KSB 160S●●)
X = 777 (KSB 250SE●)
X = 855 (KSB 400SE●)

KSB 160S●●



Размер	160 А	250 А
A	450	600
B	257	308
C	300	400
D	395	548
E	207	258
F	032	032
G	032	032
H	182	192

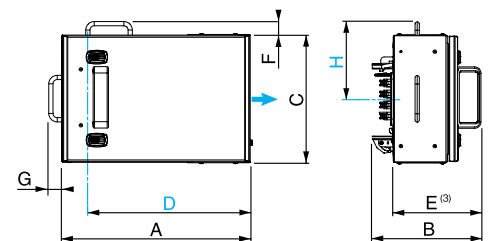
KSB 400SE●



→ Вывод кабеля
— — — Центральная линия отводной розетки

(3) Выступающая часть.

KSB 250SE●

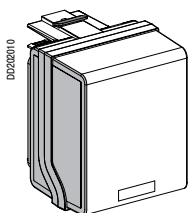




Отводные блоки Распределительные шинопроводы средней мощности

Отводные блоки для привинчиваемых предохранителей

Отключение путем вынимания отводного блока из отводной розетки



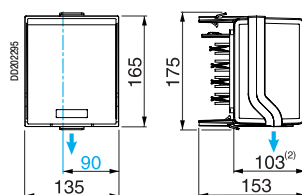
KSB 16CN5

Отключение отводного блока должно выполняться только при отключенной нижестоящей нагрузке.

Система заземления	Шинопровода	TT-TNS-TNC-IT				
	Отводного блока	TT-TNS-TNS-IT				
Полярность отвода						3L + N + PE ⁽¹⁾
Схема отвода (защита предохранителем)						
Ном. ток (А)	Для предохранителей (не поставляются)	Подключение	Макс. сечение (мм ²)	Кабельный сальник (не поставляется)	№ по каталогу	Масса (кг)
16	Neozed E14	Клеммы	6	10	До ISO 29	KSB 16CN5 0.60

(1) Подходит также для отводного блока 3L + PE (N не используется, система IT также возможна только в случае, если N не используется).

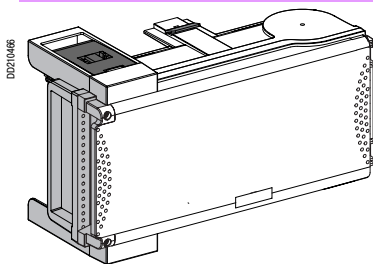
KSB 16CN5



➔ Вывод кабеля
— Центральный линия отводной розетки
(2) Выступающая часть.

Отводной блок с изолятором привинчиваемых предохранителей

Отключение путем открывания крышки отводного блока.



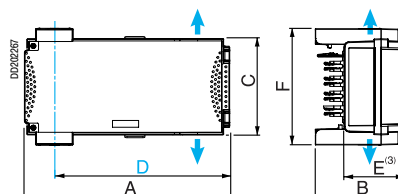
Отключение отводного блока путем открывания крышки должно выполняться только при отключенной нижестоящей нагрузке.

Система заземления	Шинопровода	TT-TNS-TNC-IT	TNC				
	Отводного блока	TT-TNS-TNS-IT	TNC ⁽²⁾				
Полярность отвода						3L + N + PE ⁽¹⁾	3L + PEN
Схема отвода (защита предохранителем)							
Ном. ток (А)	Для предохранителей (не поставляются)	Подключение	Макс. сечение (мм ²)	Кабельный сальник (не поставляется)	№ по каталогу	№ по каталогу	Масса (кг)
25	Diazed E27	Клеммы	25	25	До ISO 50	KSB 25SD4	KSB 25SD5 2.40
50	Neozed E18	Клеммы	25	25	До ISO 50	KSB 50SN4	KSB 50SN5 2.40
63	Diazed E33	Клеммы	25	25	До ISO 63	KSB 63SD4	KSB 63SD5 2.40

(1) Подходит также для отводного блока 3L + PE (N не используется, система IT также возможна только в случае, если N не используется).

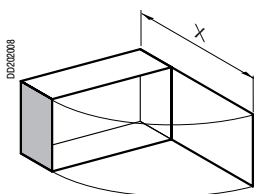
(2) С площадью сечения подключения ≥ 10 мм².

KSB ●●●



➔ Вывод кабеля
— Центральный линия отводной розетки
(3) Выступающая часть.

Размер	25 и 50 А	63 А
A	356	444
B	153	178
C	167	202
D	309	397
E	103	198
F	202	220



X = 432.5 (KSB 25SD●, KSB 50SN●)

X = 545.5 (KSB 63SD●)

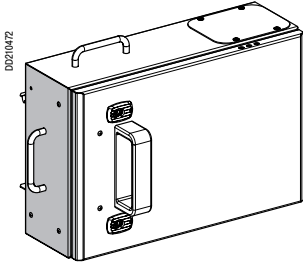


Отводные блоки Распределительные шинопроводы средней мощности

Отводной блок с изолятором для ножевых предохранителей

Отключение путем открывания крышки отводного блока.

Отключение отводного блока путем открывания крышки должно выполняться только при отключенной нагрузке. Для отводного блока 160 А возможна установка НО контакта, срабатывающего при открывании крышки (см. раздел «Аксессуары»).



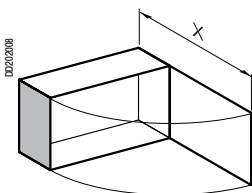
KSB 160SE●
KSB 250SE●

Система заземления	Шинопровода Отводного блока	TT-TNS-TNC-IT	TNC
Полярность отвода		3L + N + PE ⁽¹⁾	3L + PEN
Схема отвода (защита предохранителем)			

Ном. ток (А)	Для ножевых предохранителей (не поставляются)	Подключение	Макс. сечение (мм ²)		Кабельный сальник (не поставляется)	№ по каталогу	№ по каталогу	Масса (кг)
			Гибкий	Жесткий				
100	Размер 00 Тип gG, до 100 А Тип aM, до 100 А	Клеммы	50	50	До ISO 63	KSB 100SE4⁽²⁾	KSB 100SE5⁽²⁾	5.00
160	Размер 00 Тип gG, до 160 А Тип aM, до 100 А	Клеммы	35	50	До ISO 20	KSB 160SE4	KSB 160SE5	11.00
250	Размер 1 Тип gG, до 250 А Тип aM, до 100 А	Клеммы	150	150	До ISO 32	KSB 250SE4	KSB 250SE5	20.00
400	Размер 2 Тип gG, до 400 А Тип aM, до 100 А	Клеммы	240	240	До ISO 40	KSB 400SE4	KSB 400SE5	29.20

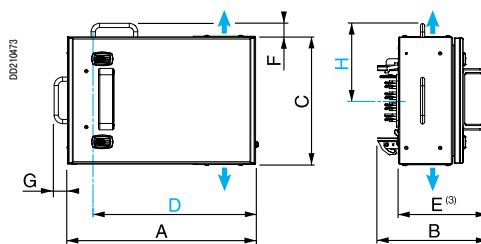
(1) Подходит также для отводного блока 3L + PE (N не используется, система IT также возможна только в случае, если N не используется).

(2) Для исполнения на 100 А, см. «Отводные блоки с изоляторами для цилиндрических предохранителей», № по каталогу KSB 100SF●



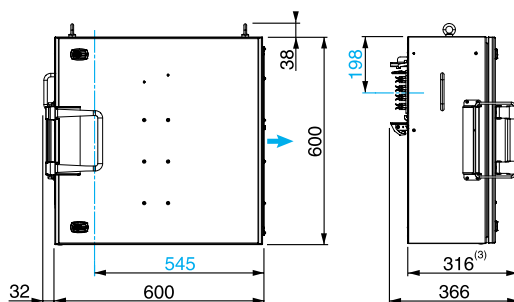
X = 577.5 (KSB 160SE●)
X = 777 (KSB 250SE●)
X = 855 (KSB 400SE●)

KSB 160SE●

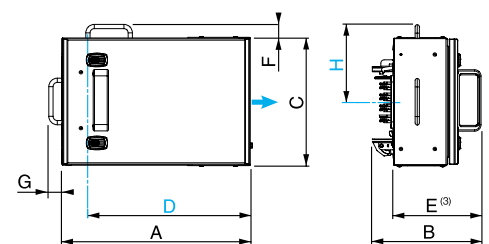


Размер	160 А	250 А
A	450	600
B	257	308
C	300	400
D	395	548
E	207	258
F	032	032
G	032	032
H	182	192

KSB 400SE●



KSB 250SE●



→ Вывод кабеля
— Центральный линия отводной розетки

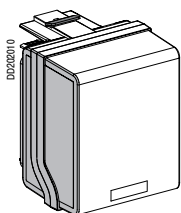
(3) Выступающая часть.



Отводные блоки Распределительные шинопроводы средней мощности

Отводной блок для привинчиваемых предохранителей

Отключение путем вынимания отводного блока из отводной розетки.



KSB 20CG5

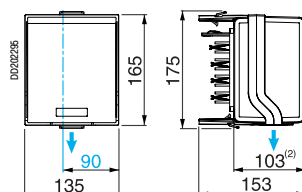
Отключение отводного блока должно выполняться только при отключенной нижестоящей нагрузке.

Система заземления	Шинопровода	TT-TNS-TNC-IT
	Отводного блока	TT-TNS-TNS-IT
Полярность отвода		3L + N + PE ⁽¹⁾
Схема отвода (защита предохранителем)		

Ном. ток (А)	Для предохранителей (не поставляются)	Подключение	Макс. сечение (мм ²)		Кабельный сальник (не поставляется)	№ по каталогу	Масса (кг)
			Гибкий	Жесткий			
20	BS88 A1	Клеммы	6	10	До ISO 32	KSB 20CG5	0.60

(1) Подходит также для отводного блока 3L + PE (N не используется, система IT также возможна только в случае, если N не используется).

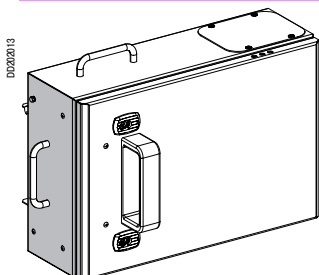
KSB 20CG5



→ Вывод кабеля
— Центральная линия отводной розетки
(2) Выступающая часть.

Отводной блок с изолятором привинчиваемых предохранителей

Отключение путем открывания крышки отводного блока.



KSB 160SG4

Отключение отводного блока путем открывания крышки должно выполняться только при отключенной нижестоящей нагрузке.

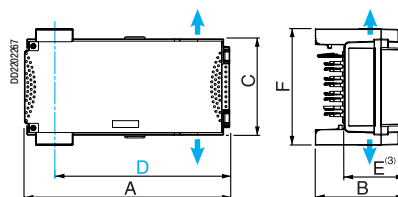
Система заземления	Шинопровода	TT-TNS-TNC-IT	TNC
	Отводного блока	TT-TNS-TNS-IT	TNC ⁽²⁾
Полярность отвода		3L + N + PE ⁽¹⁾	3L + PEN
Схема отвода (защита предохранителем)			

Ном. ток (А)	Для предохранителей (не поставляются)	Подключение	Макс. сечение (мм ²)		Кабельный сальник (не поставляется)	№ по каталогу	№ по каталогу	Масса (кг)
			Гибкий	Жестки				
32	BS88 A1	Клеммы	25	25	До ISO 50	KSB 32SG4	KSB 32SG4	2.40
80	BS88 A1 или A3	Клеммы	35	50	До ISO 40 или 5 x ISO 20	KSB 80SG4	KSB 80SG4	5.00
160	BS88 B1 или B2	Клеммы	35	50	До ISO 20	KSB 160SG4	KSB 160SG4	11.00

(1) Подходит также для отводного блока 3L + PE (N не используется, система IT также возможна только в случае, если N не используется).

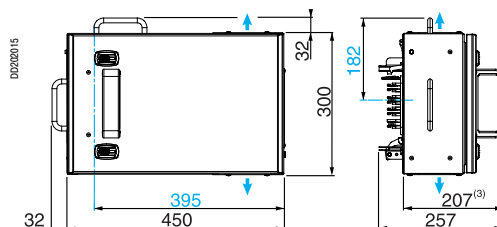
(2) С площадью сечения подключения ≥ 10 мм².

KSB 32SG4, KSB 80SG4

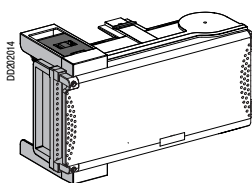


Размер	32 А	80 А
A	356	444
B	153	178
C	167	202
D	309	397
E	103	128
F	202	220

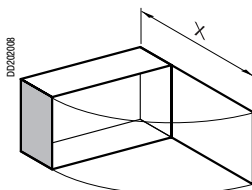
KSB 160SG4



→ Вывод кабеля
— Центральная линия отводной розетки
(3) Выступающая часть.



KSB 32SG4



X = 432.5 (KSB 32SG4)
X = 545.5 (KSB 80SG4)
X = 577.5 (KSB 160SG4)

Каталожные номера
и размеры

IP55

U_e = 230...690 В

Белый RAL 9001



Отводные блоки Распределительные шинопроводы средней мощности

Дополнительные принадлежности

Для всех отводных блоков для модульных устройств

Наименование	Описание	№ по каталогу	Масса (кг)
Заглушка для модулей	Набор из 10 x 5 разделяющихся	13940	0.08
Самоклеящиеся этикетки⁽¹⁾	Набор из 12 держателей этикеток (В = 24 мм, Д = 180 мм)	08905	0.50
	Набор из 12 держателей этикеток (В = 24 мм, Д = 432 мм)	08903	0.50
	Набор из 12 держателей этикеток (В = 24 мм, Д = 650 мм)	08907	0.50

(1) Самоклеящийся держатель укомплектован бумажной этикеткой и прозрачной защитной пленкой.

Для металлических отводных блоков

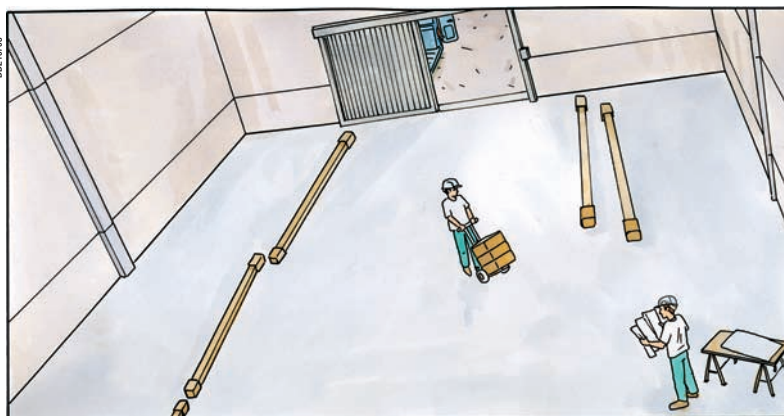
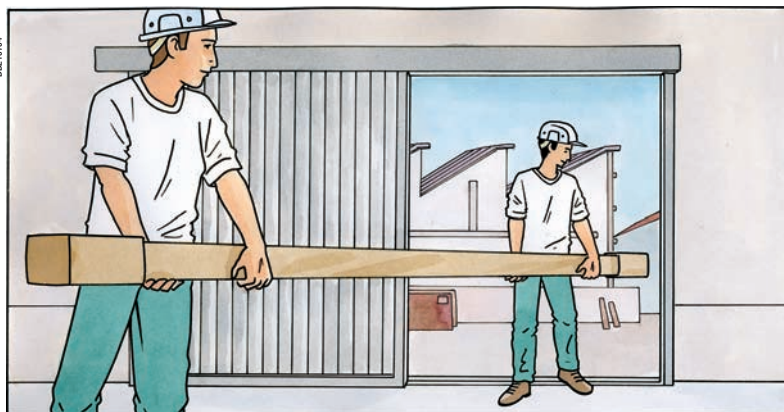
Наименование	Для отводных блоков	Кол-во в упаковке (шт.)	№ по каталогу	Масса (кг)
Контакт на крышке (срабатывает перед открытием)	KSB 100S● - KSB 160S● - KSB 250S● - KSB 400S●	1	KSB 400ZC1	0.03

Монтаж линии шинопровода

Выгрузите и сложите элементы внутри помещения в чистом месте, защищенном от воздействия пыли и неблагоприятных погодных условий.

Не храните шинопровод вне помещения.

Постарайтесь не трясти шинопровод и не тащить его по земле. Это может повредить концы элементов и сделать их монтаж невозможным.

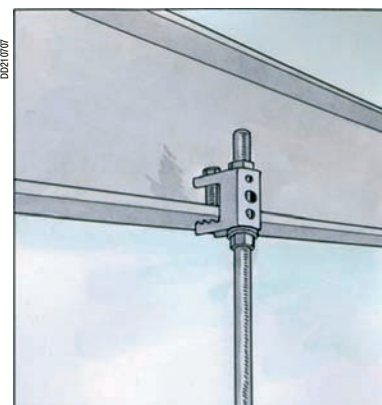


Подготовка крепежа

Соберите крепежные скобы, необходимые для монтажа элементов шинопровода.

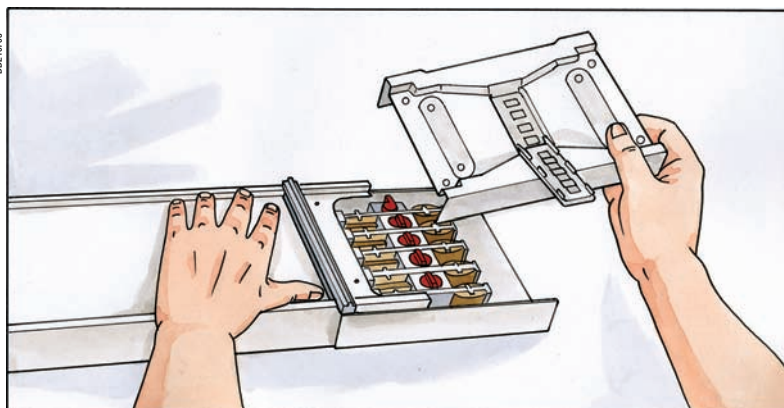
Прикрепите крепежные скобы к металлическим конструкциям здания.

В этом каталоге представлены несколько крепежных систем, пригодных для различных структур зданий.



Подготовка сегмента линии на полу

Снимите крышку с соединительного блока.

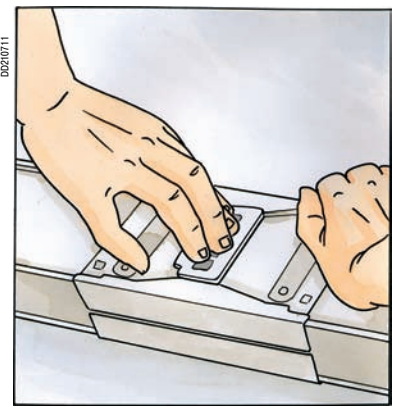
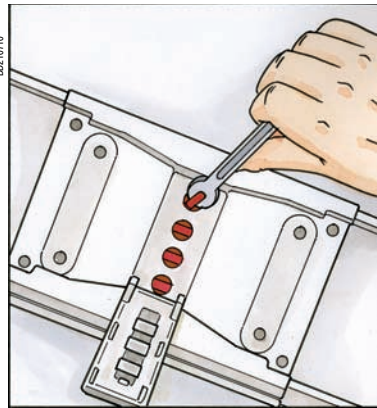


Соберите две секции на полу.



Установите крышку и соедините между собой секции с помощью системы механического и электрического соединения.

Закройте заглушки.

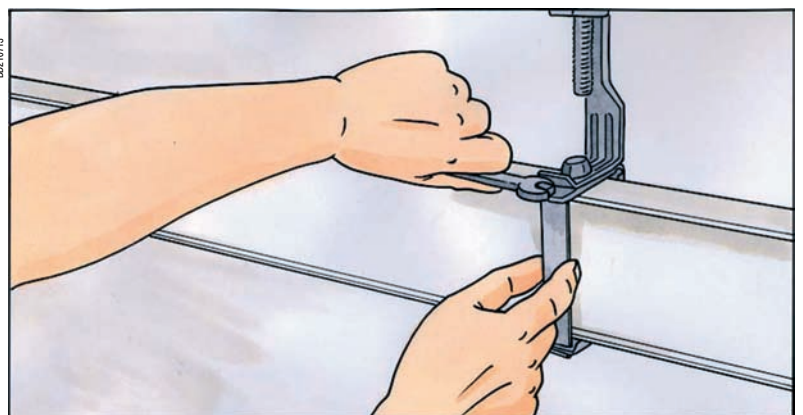


Поднимите и расположите сегмент линии в крепежных скобах.

Они спроектированы для максимального освобождения монтажника от весовых нагрузок. Шинопровод находится на месте, как только элементы KS помещены в скобы.



Скобы закрываются болтами.

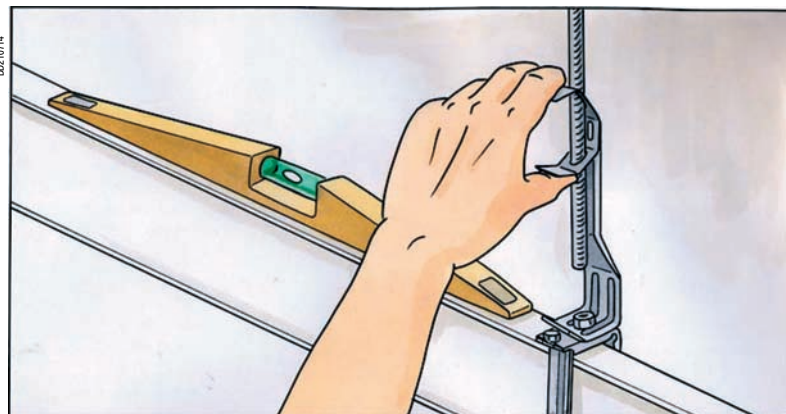


Описание монтажа

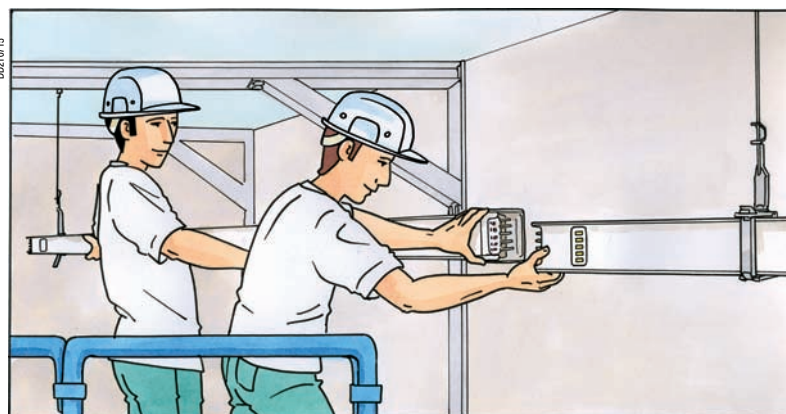
Распределительные шинопроводы средней мощности

Выравнивание уровня линии KS

Пружинная система используется для подвешивания линии на шпильках. Эта система позволяет легко и быстро выровнять линию.

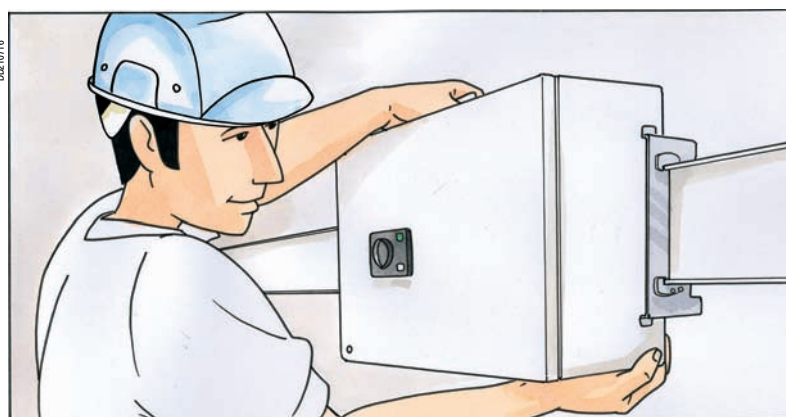


Соберите смонтированные сегменты шинопровода.

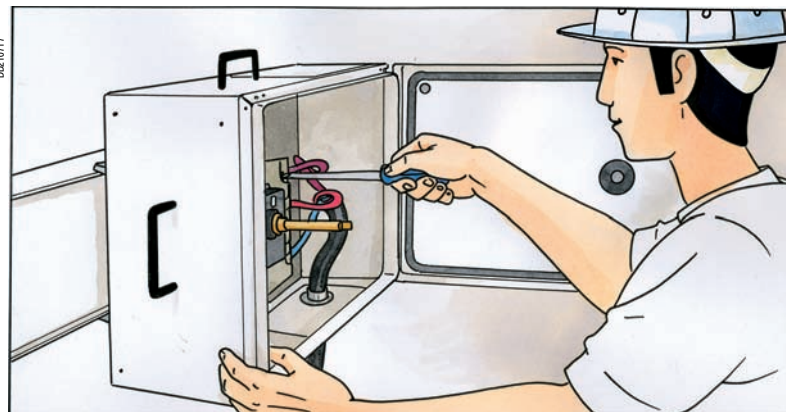


Подключение отводов

Расположите отводной блок на шинопровode.

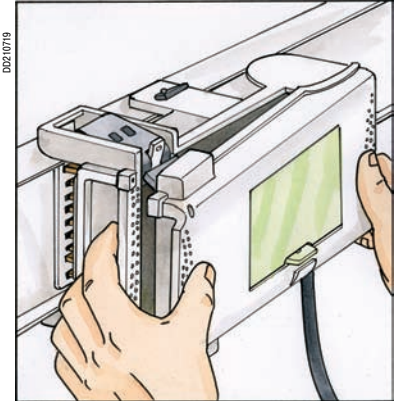
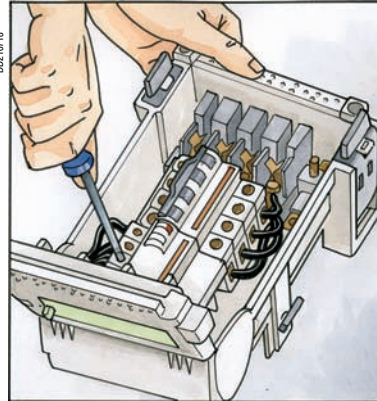


Подключите автоматический выключатель внутри отводного блока.

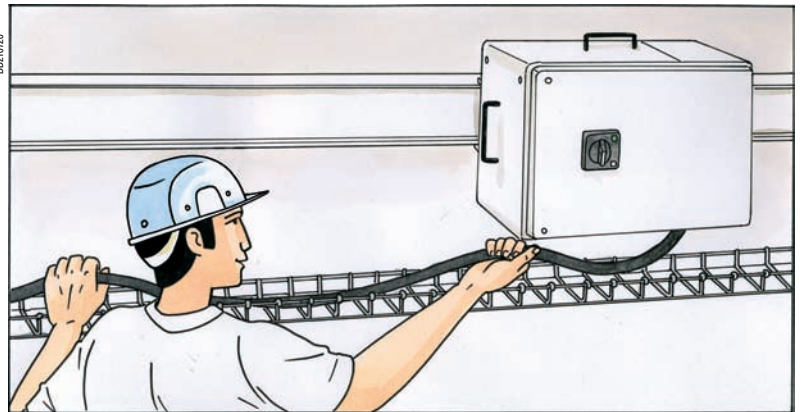


Подключите модульные устройства и затем воткните отводной блок.

В этом каталоге представлена полная гамма отводных блоков для обеспечения любой требуемой защиты с помощью автоматических выключателей или предохранителей.



Проложите кабель в кабельных каналах.



Подсоединение блока подачи питания и подача напряжения

Последний этап монтажа.
Подсоедините питающий кабель к блоку подачи питания Canalis KS, а затем к электрошлиту.



Подайте напряжение на систему для проверки ее функционирования.



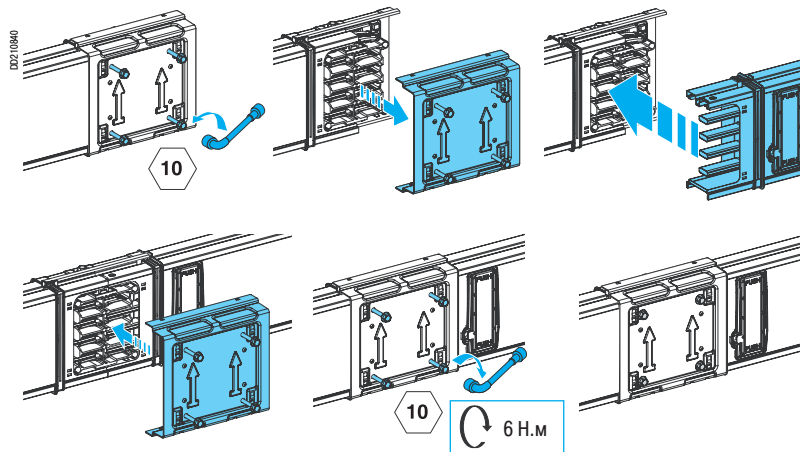
Монтаж элементов шинпровода

Распределительные шинпроводы средней мощности

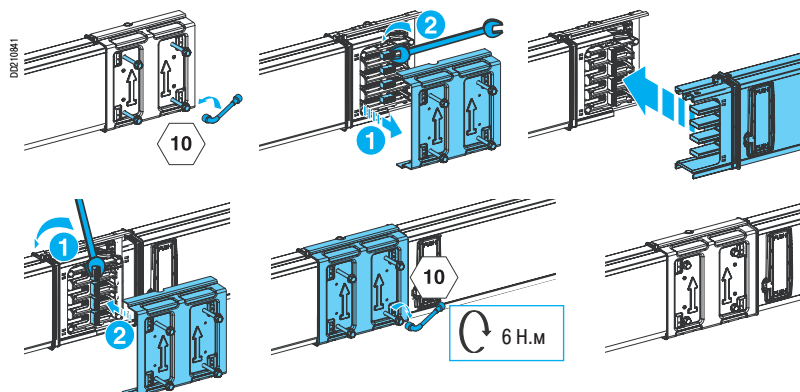
Монтаж элементов шинпровода

Монтаж прямых секций

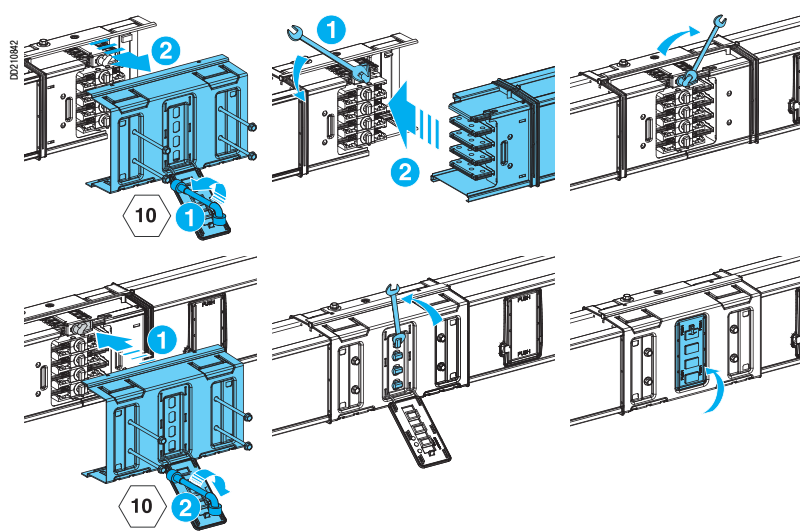
100 и 250 А



400 А



От 500 до 1000 А



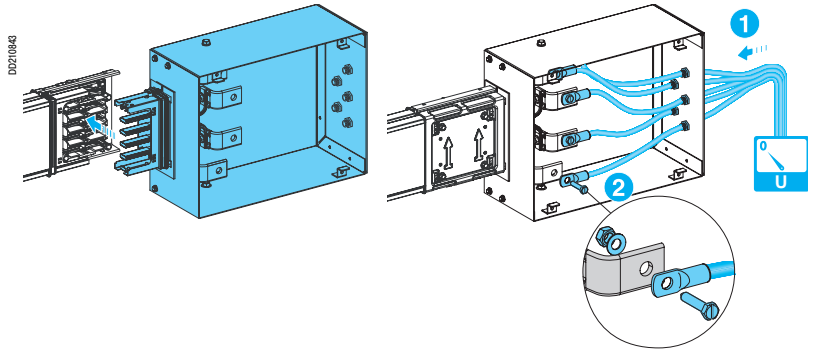
Монтаж элементов шинпровода

Распределительные шинпроводы средней мощности

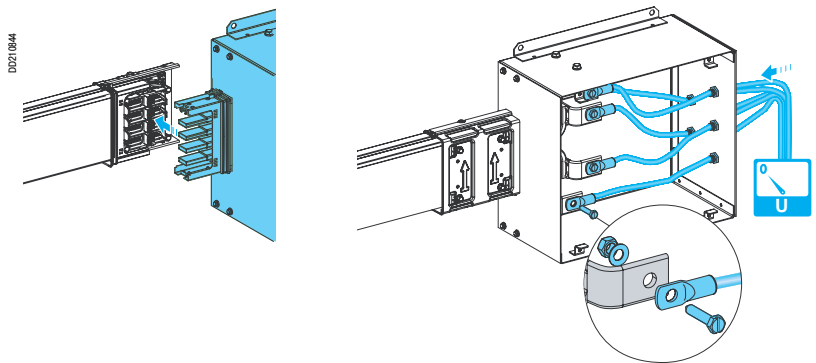
Монтаж элементов шинпровода

Присоединение блоков подачи питания

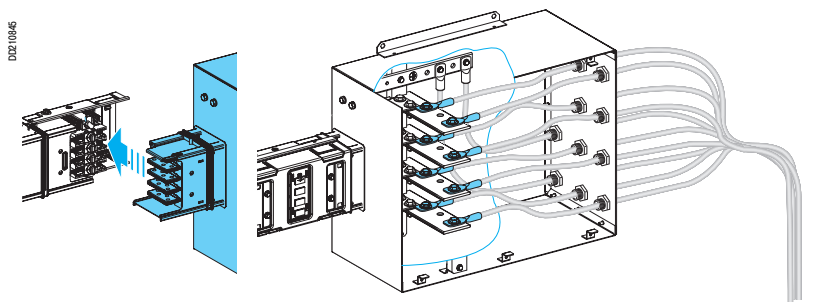
100 и 250 А



400 А

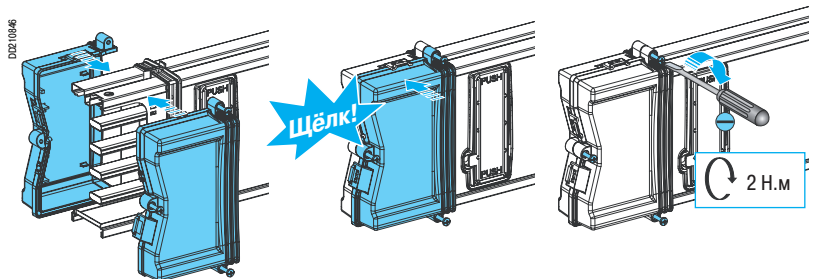


От 500 до 1000 А

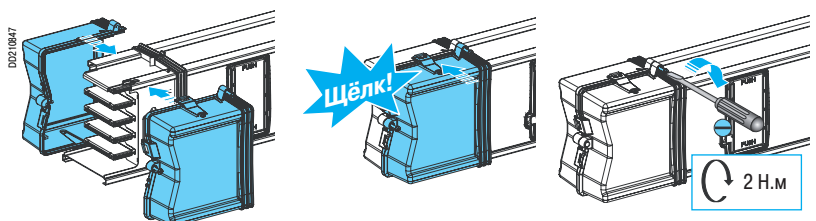


Сборка концевых заглушек

От 100 до 400 А



От 500 до 1000 А

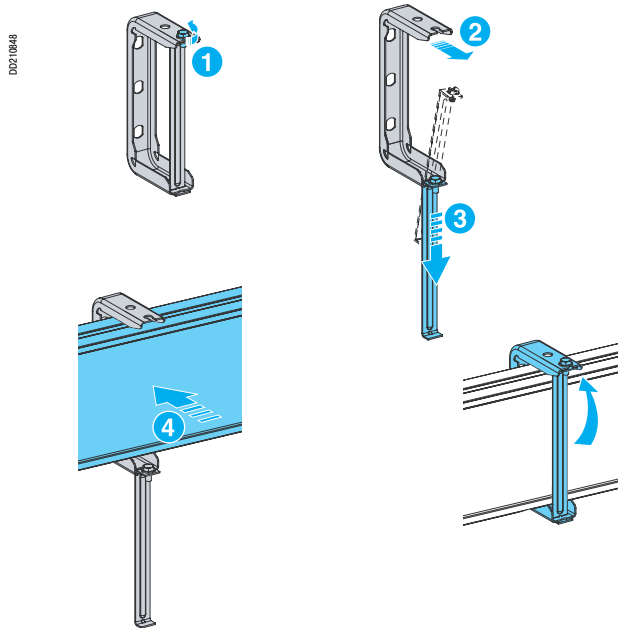


Монтаж элементов шинпровода

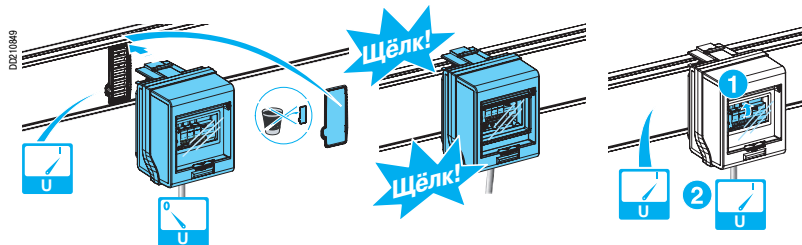
Распределительные шинпроводы средней мощности

Монтаж элементов шинпровода

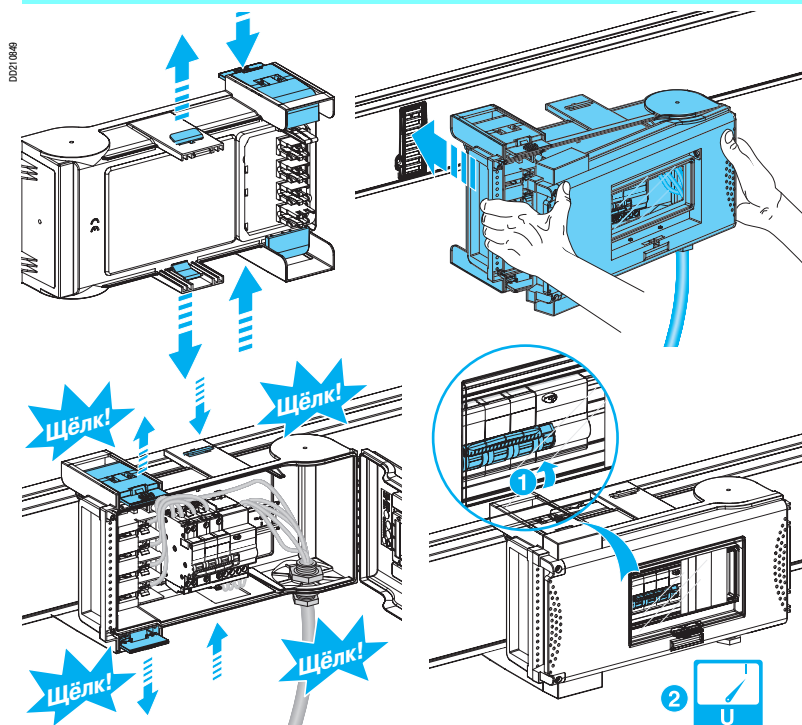
Крепление Canalis KS в скобах



Установка отводного блока



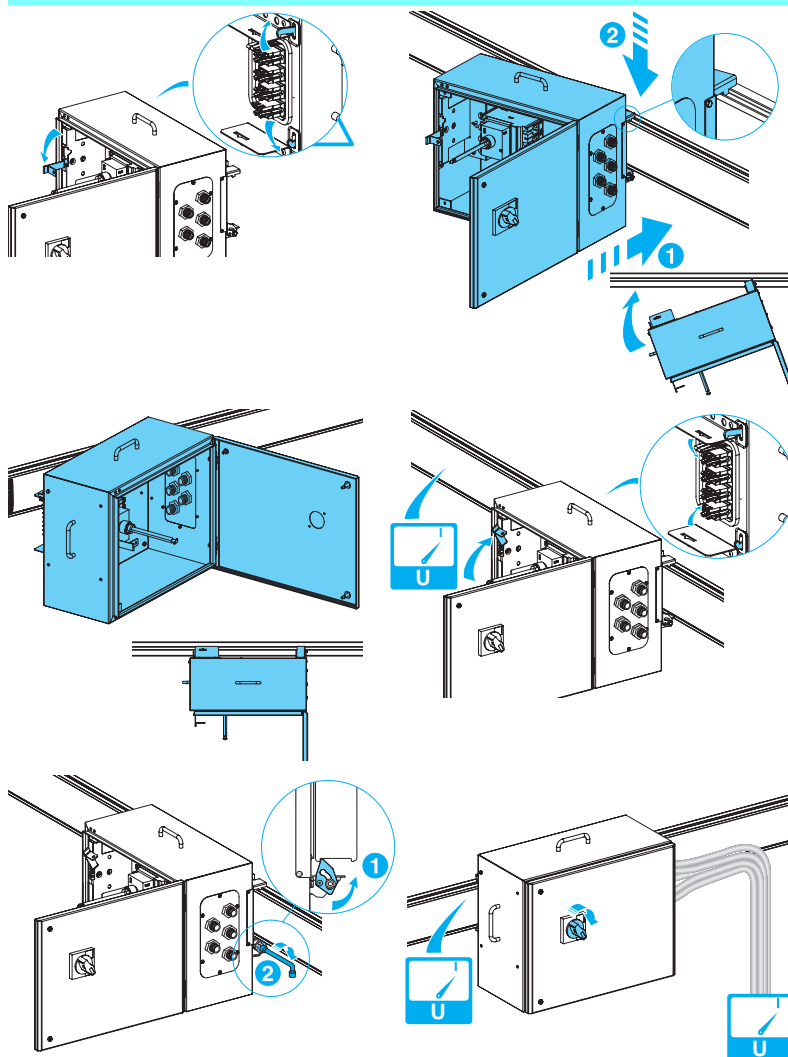
Монтаж отводного блока с модульным оборудованием



Монтаж элементов шинпровода

Распределительные шинпроводы средней мощности

Монтаж отводного блока с автоматическим выключателем Compact NS



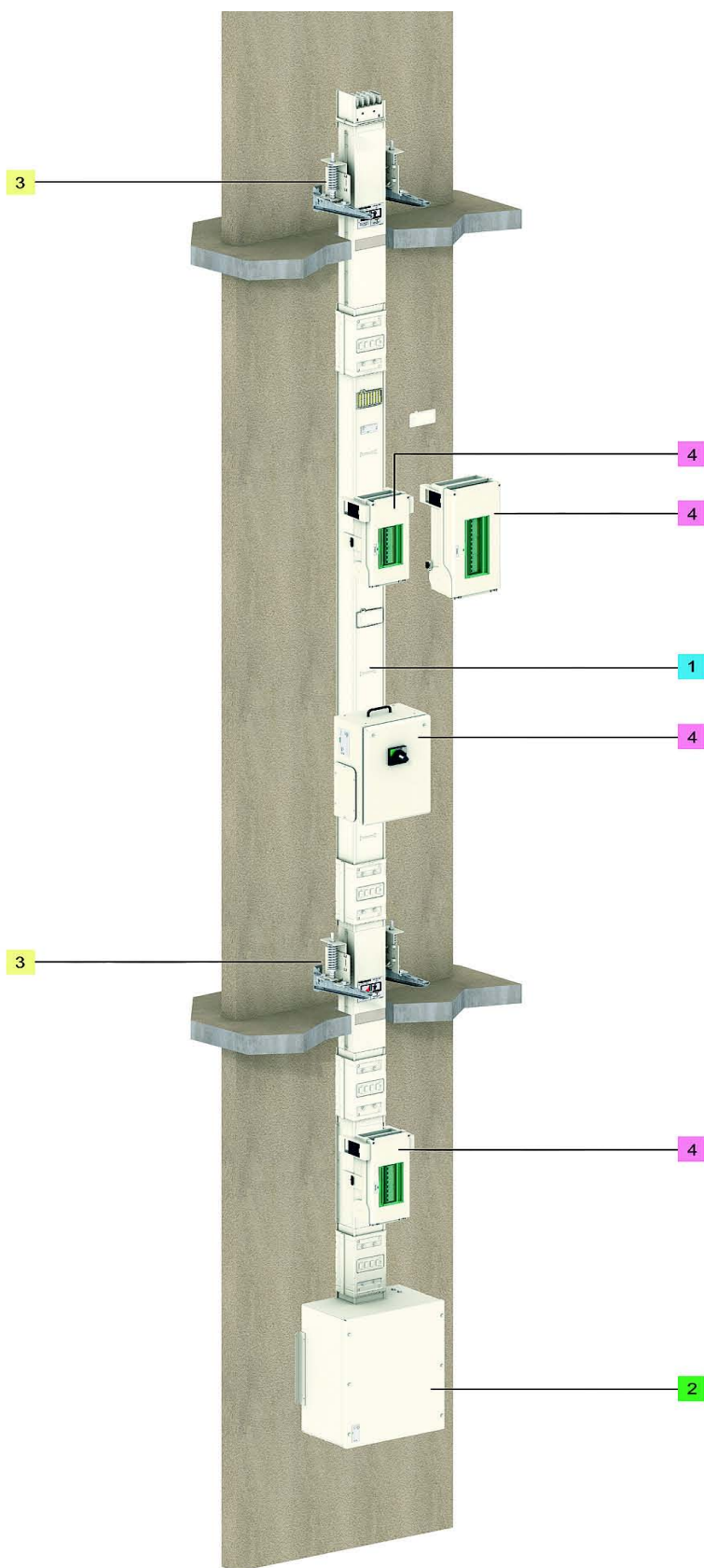


Презентация	
Canalis KS для вертикального распределения	224
Описание	
Canalis KS для вертикального распределения	228
Каталожные номера и размеры	
Canalis KS 100 - 400 А для вертикального распределения	230
Canalis KS 500 - 1000 А для вертикального распределения	236
Инструкции по монтажу	
Описание монтажа	242
Монтаж элементов шинпровода	246

Canalis KS для вертикального распределения

Распределительные шинопроводы средней мощности для многоэтажных зданий

P020210



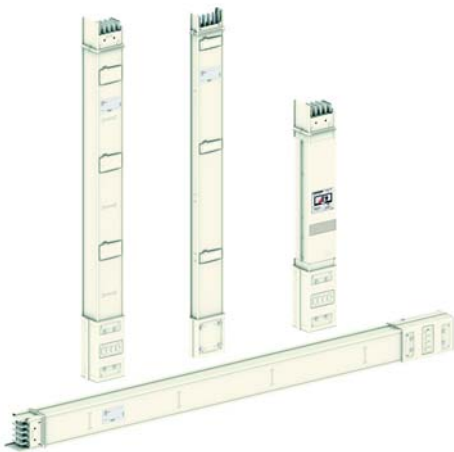
Canalis KS для вертикального распределения

Распределительные шинопроводы средней мощности для многоэтажных зданий

1. Компоненты линии шинопровода

- Номинальный ток: 100, 160, 250, 400, 500, 630, 800 и 1000 А.
- 4 токоведущих проводника.
- Два типа элементов для:
 - распределения электроэнергии между этажами;
 - горизонтальных секций.

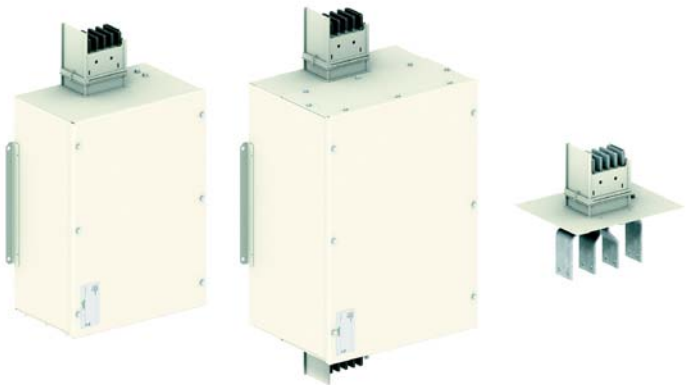
PD202211



2. Блоки подачи питания и концевые заглушки

- Блоки подачи питания, поставляемые с концевыми заглушками, запитывают с одного конца или любой другой точки линию шинопровода Canalis KS с помощью кабеля.

PD202212

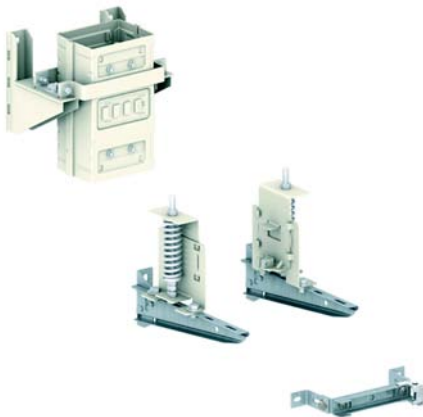


Canalis
KS

3. Крепежные системы

- Система крепления состоит из:
 - нижнего кронштейна;
 - этажных направляющих;
 - этажных креплений для вертикали.

PD202213



4. Отводные блоки

- Отводные блоки (с изоляторами и без) обеспечивают питание нагрузок от 25 до 400 А.
- Защита обеспечивается автоматическими выключателями модульного типа или Compact NS, или предохранителями.

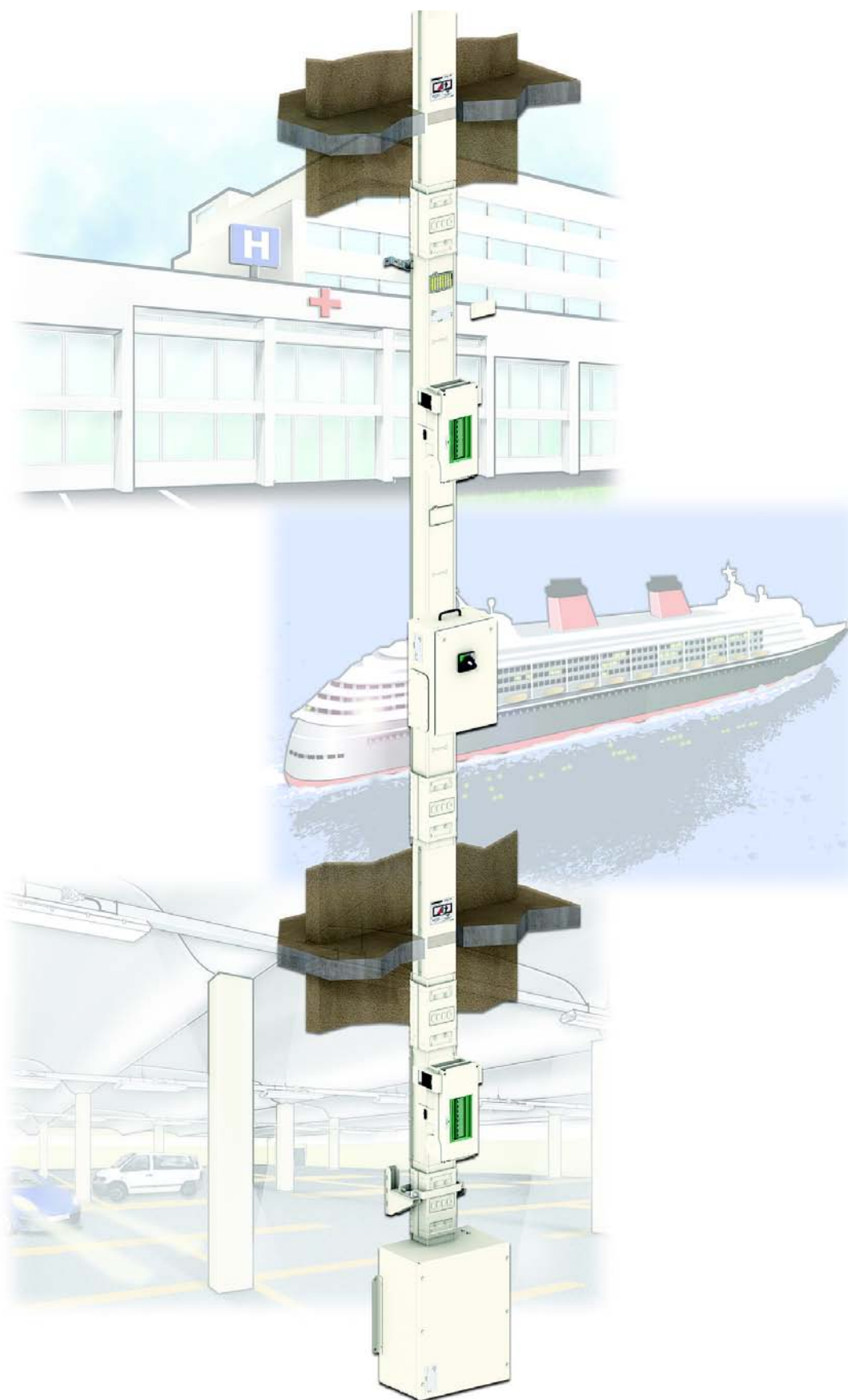
PD202214



Canalis KS для вертикального распределения

Распределительные шинопроводы средней мощности для многоэтажных зданий

P020215

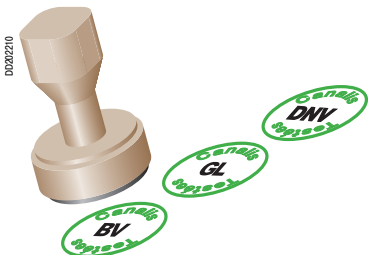


Canalis KS для вертикального распределения

Распределительные шинопроводы средней мощности для многоэтажных зданий

Надежность

Canalis KS имеет несколько морских сертификатов, включая сертификаты Bureau Veritas (BV), Lloyd's (GL) и Norske Veritas (DNV).



Пожаробезопасность

Все элементы шинопровода Canalis KS не содержат галогены и ПВХ. При пожаре шинопровод Canalis KS выделяет очень небольшое количество дыма и не выделяет токсичные газы.

Высокая степень защиты

Canalis KS имеет степень защиты IP55. Таким образом, он может устанавливаться во всех типах зданий и в любых положениях.

Даже при вертикальном положении он обеспечивает степень защиты IP55, не требуя для этого каких-либо дополнительных принадлежностей.

Непревзойденные возможности модернизации

Canalis KS позволяет быстро и легко внести изменения в установку. Отводные блоки могут быть сняты и установлены под напряжением.

Более того, линия не требует секций для термокомпенсации, т.к. расширения прямых секций гасятся автоматически в местах электрических соединений. Эта технология обеспечивает возможность установки отводных блоков на всех этажах здания.

Легкость в обращении и установке

Элементы для поэтажного распределения сконструированы для упрощения:

- поднятия прямых секций на этажи по узким лифтовым шахтам и лестничным клеткам;
- монтажа прямых секций, учитывая высоту дверей и размеры шахт и технических каналов.

Вследствие того, что свободное место в технических шахтах ограничено, преимущество Canalis KS заключается в том, что он занимает значительно меньшее пространство по сравнению с централизованными системами распределения, использующими кабель.

Монтаж выполняется легко благодаря конструкции соединительных блоков, облегчающих выравнивание прямых секций.



Гибкость установки

Гамма элементов Canalis KS для поэтажного распределения позволяет располагать трех- или четырехотводные розетки на каждом этаже, что достаточно для того, чтобы иметь резервные места отвода для будущей модернизации.



Отсутствие обслуживания

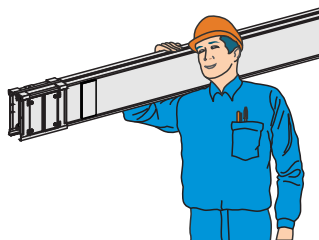
Canalis KS имеет увеличенный срок службы благодаря тому, что он не требует обслуживания линии. Все скользящие контакты мест соединений смазаны на весь срок службы продукта.

Легкость установки

Canalis KS легкий и прост в обращении благодаря использованию алюминиевых проводников.

Для аналогичных номиналов шинопровод с медными проводниками на 40% тяжелее.

Легкий вес Canalis KS упрощает установку и значительно снижает необходимое для монтажа время. Для монтажа установки любого типа требуются всего несколько рабочих.



Canalis KS 100 - 1000 А

для вертикального распределения

Распределительные шинопроводы средней мощности для многоэтажных зданий

Введение

Вертикальный шинопровод Canalis KS распределяет электроэнергию по каждому этажу в многоэтажных зданиях (офисных зданиях, отелях, госпиталях, парковках и на кораблях). Для данного применения Canalis KS предоставляет много преимуществ:

- алюминиевые проводники, снабженные биметаллическими (алюминий/посеребренная медь) контактами в местах соединений и точках отвода;
- система механического и электрического соединения, обеспечивающая автоматическое и одновременное соединение всех токоведущих проводников и неразрывность защитного земляного проводника, а также его соединения с корпусом; этот блок также поглощает разницу, связанную с расширением, между проводником и корпусом для каждой секции;
- отводные розетки с автоматическими шторками.

Для более детального описания см. «Canalis 100 - 1000 А для распределения электроэнергии средней мощности», раздел «Описание», стр. 180.

При вертикальной установке Canalis KS обеспечивает степень защиты IP55.

Как строятся линии вертикального распределения

A Используйте концевой блок подачи питания, тип KSA ●●●ABD4, для того, чтобы нейтраль располагалась с правой стороны вертикали.

B Возможны два способа крепления вертикали:

B1 Используйте KSB ●●●ZV1, нижний опорный кронштейн вертикали. Расположенный в основании вертикали и надежно прикрепленный к стене, этот кронштейн несет весовую нагрузку всего вертикального шинопровода. Вследствие этого максимальная высота вертикального шинопровода имеет ограничения, указанные в таблице.

Ном. ток (А)	Макс. рекомендуемая высота (м)	Рекомендуемая нагрузка на кронштейн (кг)
100 и 250	40	680
400	30	680
500	70	1760
630	50	1760
800	50	1760
1000	40	1760

B2 Используйте этажные крепежные кронштейны. Они предназначены для крепления вертикали на каждом этаже здания для повышения гибкости при выполнении различных фаз монтажа. При использовании данного крепежа секции вертикального шинопровода могут быть смонтированы, даже если монтаж на этажах ниже еще не выполнен.

Этажные крепежные кронштейны никогда не должны применяться совместно с нижним опорным кронштейном.

Ном. ток (А)	Макс. рекомендуемая высота	Рекомендуемая нагрузка
Все	150 м	440 кг

При высоте более 100 м не допускается установка фиксированных элементов (например, углов).

C Используйте секции с противоогненным барьером различной длины, чтобы препятствовать распространению огня по этажам.

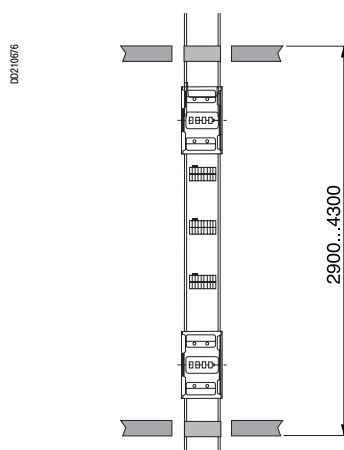
D Используйте стандартные прямые секции длиной 2 и 2.5 м. Прямые секции и секции с противоогненным барьером могут совмещаться.

Решение 1: при расстоянии от 2900 до 4300 между этажами три отводные розетки с прямой секцией KSA ●●●EV4203.

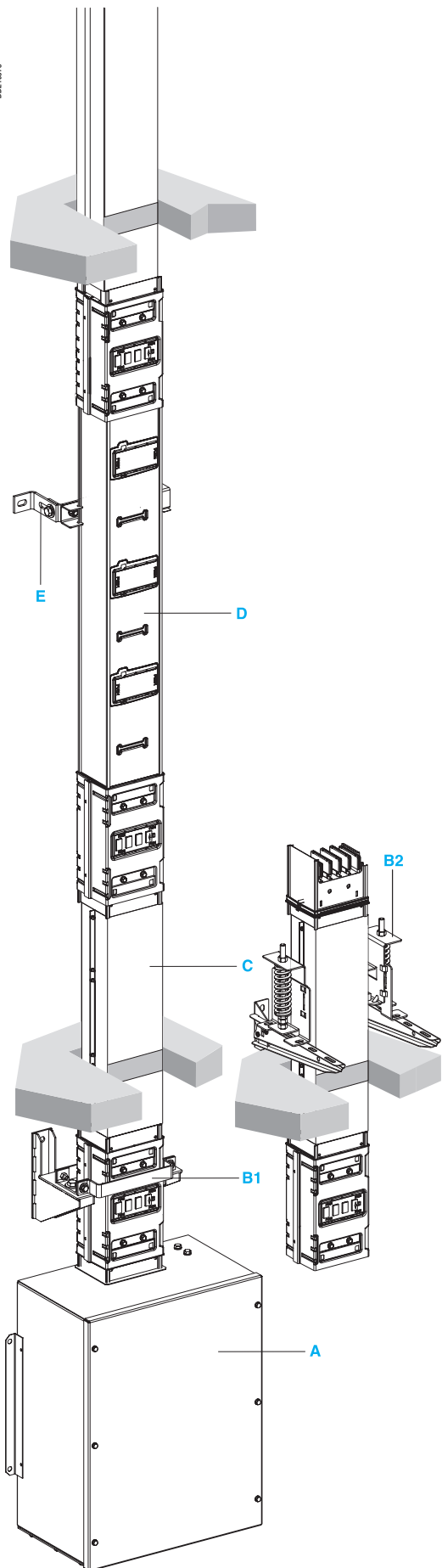
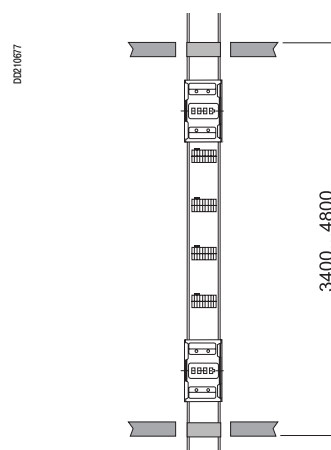
Решение 2: при расстоянии от 3400 до 4800 между этажами четыре отводные розетки с прямой секцией KSA ●●●EV4254.

E Используйте крепеж KSB 1000ZV2 в качестве направляющих шинопровода на каждом этаже.

Решение 1:



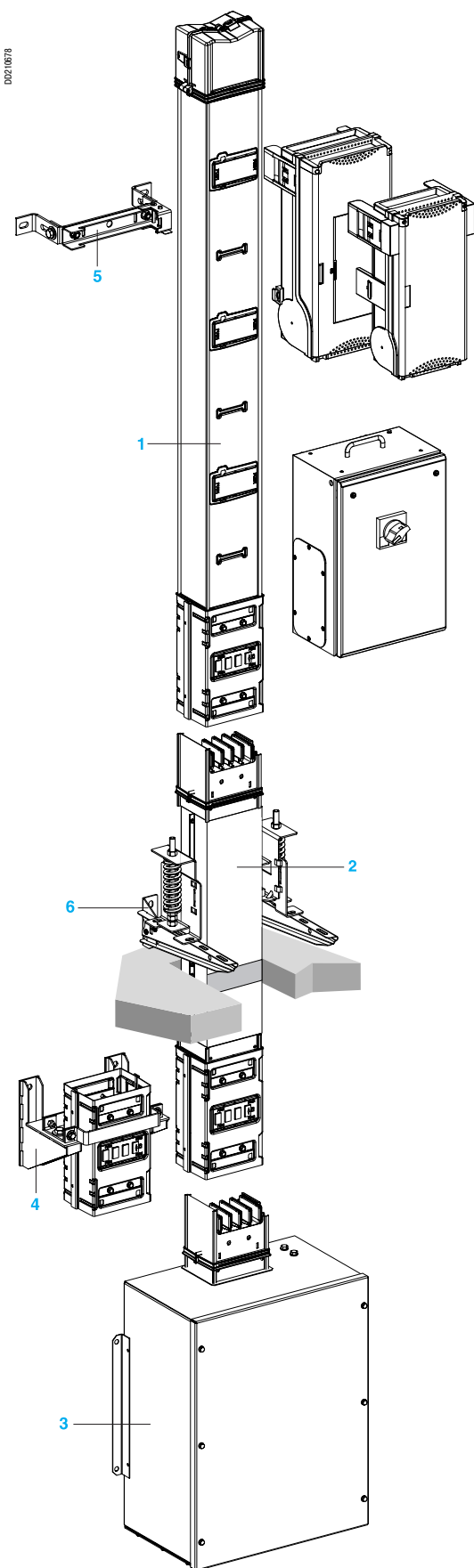
Решение 2:



Canalis KS 100 - 1000 А

для вертикального распределения

Распределительные шинопроводы средней мощности для многоэтажных зданий



Элементы вертикальной линии

1 Прямые секции для распределения

Специально сконструированы для шинопровода поэтажного распределения, имеются две длины (2 и 2.5 м).

Они снабжены двумя или тремя отводными розетками, расположенными на одной стороне.

Расположение розеток обеспечивает возможность подключения до трех отводных блоков 160 А для автоматических выключателей Compact NS на двухметровой секции и до четырех – на 2.5-метровой секции.

2 Секции с противопожненным барьером с длиной на заказ

Устанавливаются на каждом этаже. Данные секции устраняют любой риск распространения огня с одного этажа на другой через шинопровод. Противопожненные барьеры испытаны в сертифицированных лабораториях и соответствуют стандарту ISO 834. Отчеты лаборатории содержат следующие результаты:

- термонепроницаемость: ≥ 120 минут;
- огнестойкость: ≥ 120 минут;
- прочность: ≥ 120 минут.

Имеющие заказную длину, эти барьеры используются вместе с прямыми секциями для подгонки под точную высоту каждого этажа.

Блоки подачи питания

Прямое подключение

Шинопровод подключается непосредственно к щиту. Подключение к шинам осуществляется внутри щита. В данном случае вертикаль питается через горизонтальный участок, состоящий из секций без отводных розеток.

3 Питание кабелем

Снабженный клеммами из луженого алюминия, данный блок подачи питания сконструирован для подключения медных и алюминиевых кабелей, снабженных необходимыми наконечниками. Блок подачи питания оборудован также пластиной для сальников.

Пластина съемная, без предварительных вырезов. Для многожильных кабелей она может быть заменена на монтажную плату с одним или несколькими зажимами для кабелей (должна быть заказана отдельно).

Системы крепления

4 Нижний опорный кронштейн

Этот элемент устанавливается на месте первого соединения в основании вертикали и надежно крепится к стене двумя консолями. Он поддерживает всю вертикаль (см. ограничения по высоте на предыдущей странице).

Замечание: основанием вертикали является специальный соединительный блок, к которому приварен настенный кронштейн.

5 Направляющие

Данные направляющие, прикрепленные к шинопроводу, удерживают его в вертикальном положении на каждом этаже. Они не ограничивают доступ к отводным розеткам.

6 Этажные крепежные кронштейны

Закрепленные к полу или стене (с помощью консоли Canalis 200 мм), они прикрепляются по сторонам специального элемента (с противопожненным барьером или без него).

Отводные блоки

Стандартные отводные блоки Canalis KS используются для (см. стр. 2):

- модульных устройств от 25 до 125 А;
- автоматических выключателей Compact NS от 100 до 400 А;
- Compact NG от 125 до 160 А;
- блоков с изоляторами, для предохранителей от 25 до 160 А;
- отводных блоков для предохранителей от 160 до 400 А.

Аксессуары

Набор для пломбирования свинцом

Специальный набор может применяться для пломбирования отводных блоков или отводных розеток на вертикали KS.

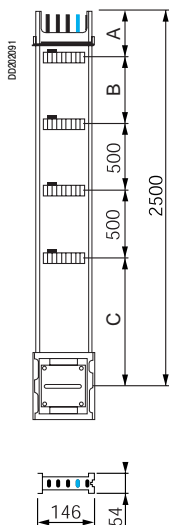
Canalis KS 100 - 400 А

для вертикального распределения

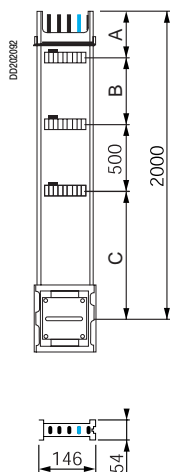
Распределительные шинопроводы средней мощности для многоэтажных зданий

Элементы вертикали – Распределение по этажам

KSA ●●●EV4254



KSA ●●●EV4203



Размер	100 А / 250 А	400 А
A	135	150
B	500	485
C	865	865

Секции вертикали

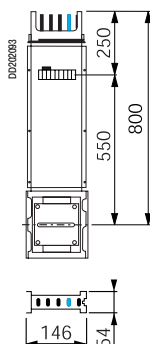
Ном. ток (А)	Длина (мм)	Кол-во отводных розеток (шт.)	№ по каталогу	Масса (кг)
100	2000	3	KSA 100EV4203	7.00
	2500	4	KSA 100EV4254	8.50
250	2000	3	KSA 250EV4203	10.00
	2500	4	KSA 250EV4254	12.00
400	2000	3	KSA 400EV4203	14.00
	2500	4	KSA 400EV4254	16.50

Также допускается использование стандартной прямой секции длиной 1.5 м (KSA ●●●ED4156).

Распределительная секция в основании вертикали

Ном. ток (А)	Длина (мм)	Кол-во отводных розеток (шт.)	№ по каталогу	Масса (кг)
100	800	1	KSA 100ED4081	6.50
250	800	1	KSA 250ED4081	6.50
400	800	1	KSA 400ED4081	7.80

KSA ●●●ED4081

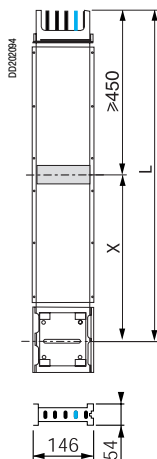


Огненные барьеры

Без отводных розеток

Ном. ток (А)	Длина L (мм)	Расположение барьера X (мм)	№ по каталогу	Масса (кг)
250	900 - 2200	450 - 1750	KSA 250ET4AF	2.80
400	900 - 2200	450 - 1750	KSA 400ET4AF	3.20

KSA ●●●ET4AF



Canalis KS 100 - 400 А

для вертикального распределения

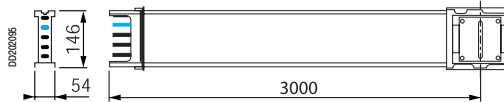
Распределительные шинопроводы средней мощности для многоэтажных зданий

Элементы линии для горизонтальных участков

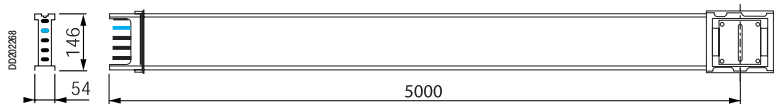
Транспортировочные секции

Наименование	Ном. ток (А)	Длина (мм)	№ по каталогу	Масса (кг)
Транспортировочная секция	400	3000	KSA 400ET430	18.80
		5000	KSA 400ET450	30.00

KSA 400ET430



KSA 400ET450



Транспортировочные секции с размером на заказ

Наименование	Ном. ток (А)	Длина (мм)	№ по каталогу	Масса (кг/м)
Транспортировочная секция	400	500 - 1995	KSA 400ET4A	6.50

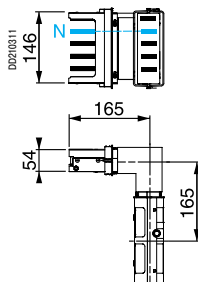
KSA 400ET4A



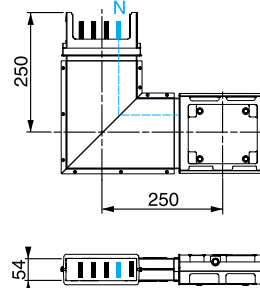
Элементы для смены направления

Наименование	Ном. ток (А)	Направление (при установке на ребро)	№ по каталогу	Масса (кг)
Угол	100 - 250	Направо или налево	KSA 250DLC40	3.15
		Вверх	KSA 250DLE40	5.00
		Вниз	KSA 250DLF40	5.00
	400	Направо или налево	KSA 400DLC40	3.80
		Вверх	KSA 400DLE40	4.10
		Вниз	KSA 400DLF40	4.10

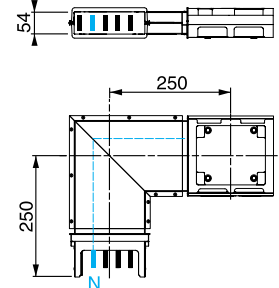
KSA ●●●DLC40



KSA ●●●DLE40



KSA ●●●DLF40



Другие элементы для смены направления могут быть изготовлены по специальному заказу, за информацией обращайтесь в Schneider Electric.

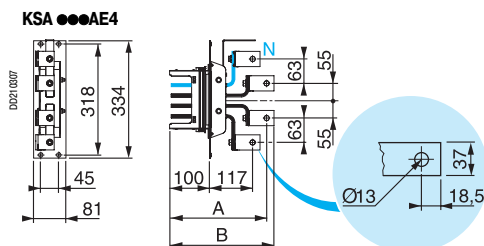
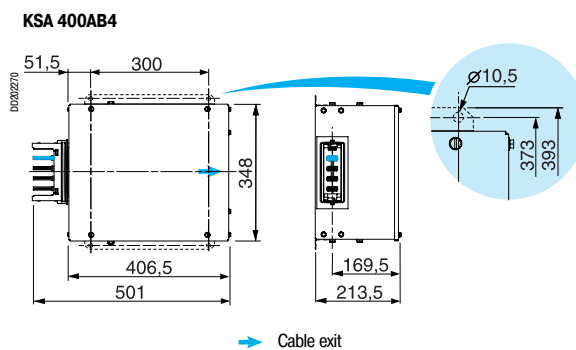
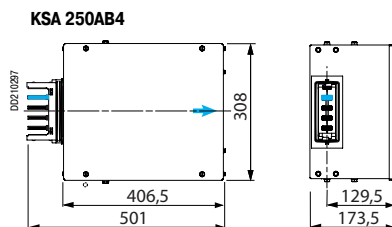
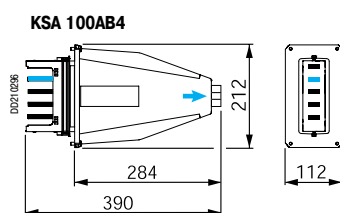
Canalis KS 100 - 400 А

для вертикального распределения

Распределительные шинопроводы средней мощности для многоэтажных зданий

Блоки подачи питания

Наименование	Ном. ток (А)	Установка	Подключение	Макс. сечение (мм ²)		№ по каталогу	Масса (кг)
				Гибкий	Жесткий		
Концевой блок подачи питания	100	Левый или правый	Клеммы	5 x 16	5 x 16	KSA 100AB4	1.70
	100 - 250	Левый или правый	Шинки (болт M10)	240	240	KSA 250AB4	7.30
	400	Правый или левый	Шинки (болт M10)	2 x 240	2 x 240	KSA 400AB4	9.50
Фланцевый блок подачи питания	100 - 250	Левый или правый	Шинки (болт M10)	-	-	KSA 250AE4	1.50
	400	Левый или правый	Шины (болт M10)	-	-	KSA 400AE4	1.70



Размер	100 - 250 А	400 А
A	243	261
B	261.5	279.5

Canalis KS 100 - 400 А

для вертикального распределения

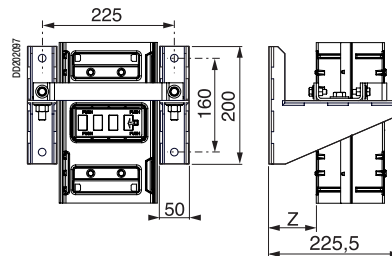
Распределительные шинопроводы средней мощности для многоэтажных зданий

Системы крепления

Нижний опорный кронштейн

Наименование	Ном. ток (А)	Макс. допустимая нагрузка (кг)	№ по каталогу	Масса (кг)
Нижний кронштейн	250	680.00	KSB 250ZV1	4.50
	400	680.00	KSB 400ZV1	5.00

KSB pppZV1



$$55 \leq Z \leq 105 \text{ м}$$

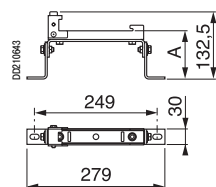
Этажная направляющая

Используется вместе с нижним опорным кронштейном.

Наименование	Ном. ток (А)	№ по каталогу	Масса (кг)
Этажная направляющая	Все	KSB 1000ZV2	0.70

Для этажей высотой более 3.5 м, рекомендуется использовать две этажные направляющие.

KSB 1000ZV2



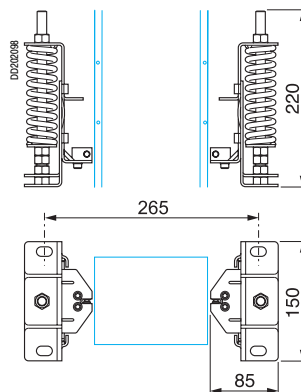
$$65 \leq A \leq 95 \text{ мм}$$

Этажные крепежные кронштейны

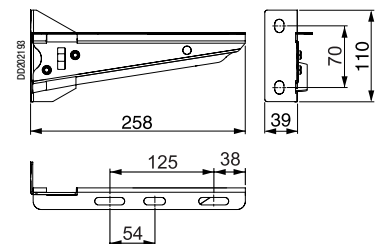
Наименование	Ном. ток (А)	Макс. допустимая нагрузка (кг)	Монтаж	№ по каталогу	Масса (кг)
Набор из двух этажных кронштейнов	Все	440.00	На пол или консоль	KSB 1000ZV3	1.80
Консоль, 200 мм		440.00	К стене	KFB CA81200	0.40

Для этажей высотой более 3.5 м, рекомендуется использовать этажную направляющую в дополнение к кронштейну.

KSB 1000ZV3



KFB CA81200



Canalis KS 100 - 400 А

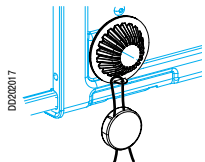
для вертикального распределения

Распределительные шинопроводы средней мощности для многоэтажных зданий

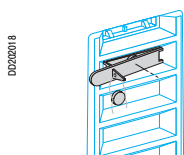
Отводные блоки

Используйте стандартные отводные блоки (см. раздел «Canalis KS»).

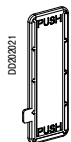
Дополнительные принадлежности



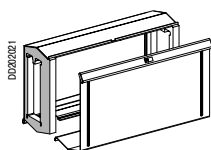
KSA 1000ZP1



KSA 1000ZP2



KSB 400ZB1



KSB 400ZB2

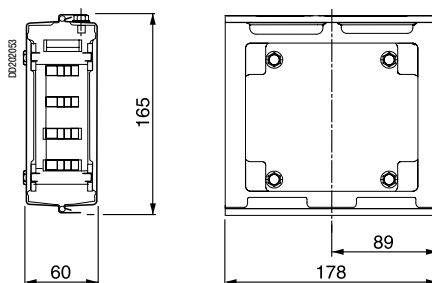
Набор для свинцового пломбирования

Наименование	Ном. ток (А)	Применение	Кол-во в упаковке (шт.)	№ по каталогу	Масса (кг)
Набор для свинцового пломбирования	Все	Для крышки блока подачи питания и винтов соединения	20	KSA 1000ZP1	0.0035
		Для отводных розеток	20	KSA 1000ZP2	0.002

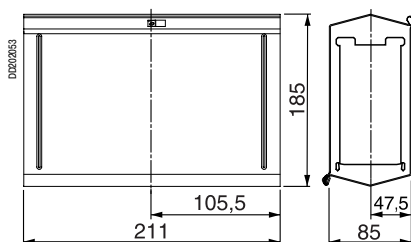
Запасные части

Наименование	Ном. ток (А)	Кол-во в упаковке (шт.)	№ по каталогу	Масса (кг)
Блок электрического и механического соединения	100 - 250	1	KSA 250ZJ4	1.60
	400	1	KSA 400ZJ4	2.00
Заглушка для отводной розетки IP55	Все	15	KSB 400ZB1	0.015
Защитный кожух	100 - 400	1	KSB 400ZB2	1

KSA 400ZJ4



KSB 400ZB2



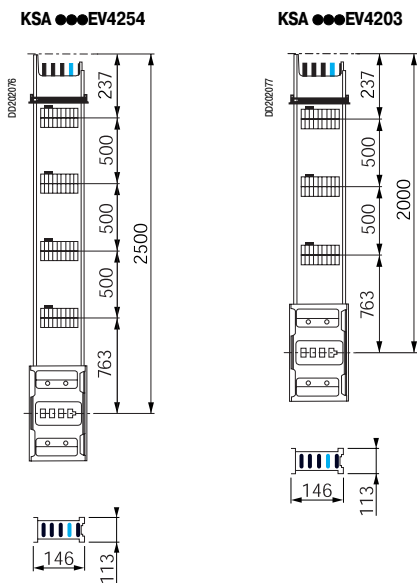


Canalis KS 500 - 1000 А

для вертикального распределения

Распределительные шинопроводы средней мощности для многоэтажных зданий

Прямые секции с отводными розетками



Секции вертикали

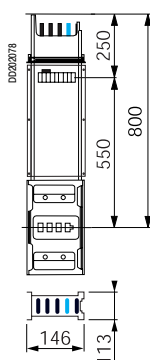
Ном. ток (А)	Длина (мм)	Кол-во отводных розеток (шт.)	№ по каталогу	Масса (кг)
500	2000	3	KSA 500EV4203	23.00
	2500	4	KSA 500EV4254	27.50
630	2000	3	KSA 630EV4203	24.50
	2500	4	KSA 630EV4254	29.50
800	2000	3	KSA 800EV4203	29.00
	2500	4	KSA 800EV4254	35.00
1000	2000	3	KSA 1000EV4203	36.00
	2500	4	KSA 1000EV4254	44.00

Также допускается использование стандартной прямой секции длиной 1.5 м (KSA ED4156).

Распределительная секция в основании вертикали

Ном. ток (А)	Длина (мм)	Кол-во отводных розеток (шт.)	№ по каталогу	Масса (кг)
500 - 630	800	1	KSA 630ED4081	16.50
800 - 1000	800	1	KSA 1000ED4081	16.80

KSA ED4081

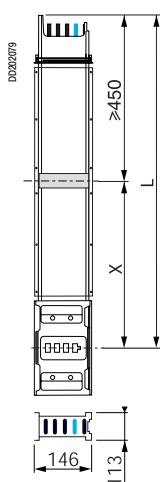


Противопожарные барьеры

Без отводных розеток

Ном. ток (А)	Длина L (мм)	Расположение барьера X (мм)	№ по каталогу	Масса (кг/м)
500	900 до 2200	450 до 1890	KSA 500ET4AF	16.00
630	900 до 2200	450 до 1890	KSA 630ET4AF	12.00
800	900 до 2200	450 до 1890	KSA 800ET4AF	12.50
1000	900 до 2200	450 до 1890	KSA 1000ET4AF	13.80

KSA ET4AF



Canalis KS 500 - 1000 А

для вертикального распределения

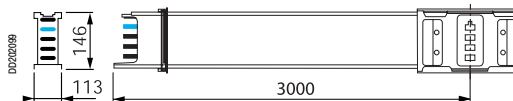
Распределительные шинопроводы средней мощности для многоэтажных зданий

Элементы линии для горизонтальных участков

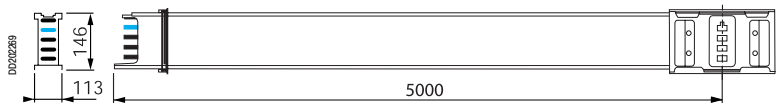
Транспортировочные секции

Наименование	Ном. ток (А)	Длина (мм)	№ по каталогу	Масса (кг)
Транспортировочная секция	500	3000	KSA 500ET430	3.80
		5000	KSA 500ET450	5.80
	630	3000	KSA 630ET430	4.00
		5000	KSA 630ET450	6.00
	800	3000	KSA 800ET430	4.20
		5000	KSA 800ET450	6.80
1000	3000	KSA 1000ET430	6.00	
	5000	KSA 1000ET450	8.20	

KSA●●●ET430



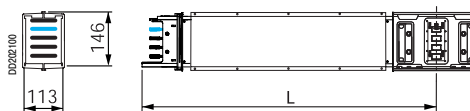
KSA●●●ET450



Транспортировочные секции с размером на заказ

Наименование	Ном. ток (А)	Длина Размер L (мм)	№ по каталогу	Масса (кг)
Транспортировочная секция	500 до 630	500 до 1995	KSA 630ET4A	29.20
	800 до 1000	500 до 1995	KSA 1000ET4A	32.20

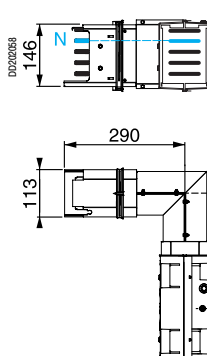
KSA●●●ET4A



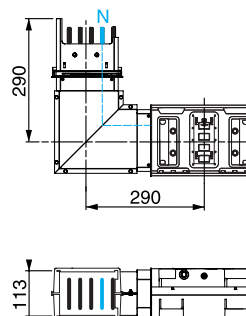
Элементы для смены направления

Наименование	Ном. ток (А)	Направление (при установке на ребро)	№ по каталогу	Масса (кг)
Угол	500 - 630	Направо или налево	KSA 630DLC40	13.40
		Вверх	KSA 630DLE40	12.10
		Вниз	KSA 630DLF40	12.10
	800 - 1000	Направо или налево	KSA 1000DLC40	10.00
		Вверх	KSA 1000DLE40	16.70
		Вниз	KSA 1000DLF40	16.70

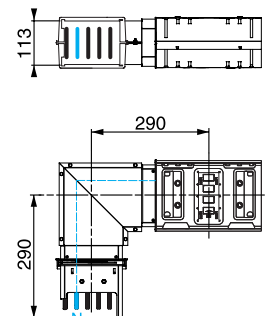
KSA●●●DLC40



KSA●●●DLE40



KSA●●●DLF40



Другие элементы для смены направления могут быть изготовлены по специальному заказу, за информацией обращайтесь в Schneider Electric.

Canalis KS 500 - 1000 А

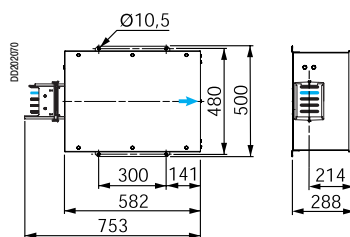
для вертикального распределения

Распределительные шинопроводы средней мощности для многоэтажных зданий

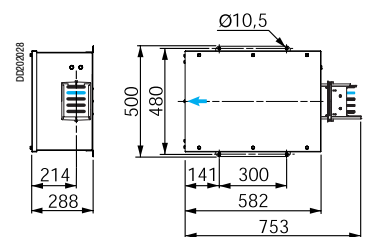
Блоки подачи питания (поставляются с концевой заглушкой)

Наименование	Ном. ток (А)	Установка	Подключение	Макс. сечение (мм²)		№ по каталогу	Масса (кг)
				Гибкий	Жесткий		
Концевой блок подачи питания	500 - 630	Справа	Шинки (болт M12)	3 x 240	3 x 300	KSA 630ABD4	18.50
		Слева	Шинки (болт M12)	3 x 240	3 x 300	KSA 630ABG4	18.50
	800 - 1000	Справа	Шинки (болт M12)	4 x 240	4 x 300	KSA 1000ABD4	24.50
		Слева	Шинки (болт M12)	4 x 240	4 x 300	KSA 1000ABG4	24.50
Фланцевый блок подачи питания	500 - 630	Слева или справа	Шинки (2 x болт M10)	-	-	KSA 630AE4	5.10
	800 - 1000	Слева или справа	Шины (4 x болт M10)	-	-	KSA 1000AE4	6.60

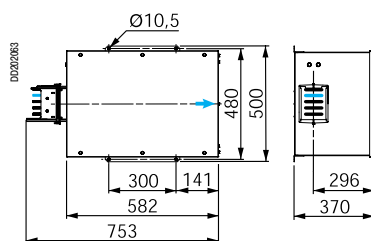
KSA 630ABD4



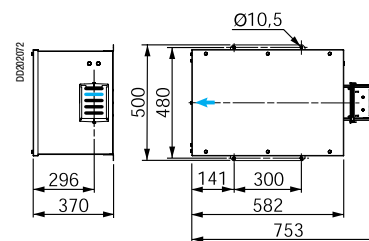
KSA 630ABG4



KSA 1000ABD4

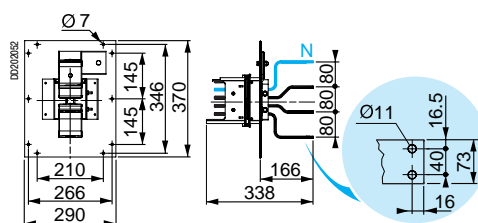


KSA 1000ABG4

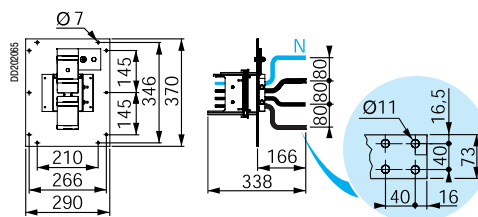


→ Вывод кабеля

KSA 630AE4



KSA 1000AE4



Canalis KS 500 - 1000 A

для вертикального распределения

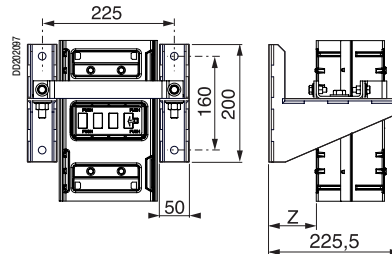
Распределительные шинопроводы средней мощности для многоэтажных зданий

Системы крепления

Нижний опорный кронштейн

Наименование	Ном. ток (А)	Макс. допустимая нагрузка (кг)	№ по каталогу	Масса (кг)
Нижний кронштейн	500/630	1760.00	KSB 630ZV1	7.00
	800/1000	1760.00	KSB 1000ZV1	7.30

KSB 630ZV1



$$55 \leq Z \leq 105 \text{ м}$$

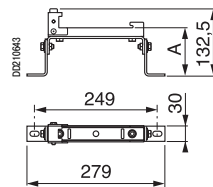
Этажная направляющая

Используется вместе с нижним опорным кронштейном.

Наименование	Ном. ток (А)	№ по каталогу	Масса (кг)
Этажная направляющая	Все	KSB 1000ZV2	0.70

Для этажей высотой более 3.5 м, рекомендуется использовать две этажные направляющие.

KSB 1000ZV2



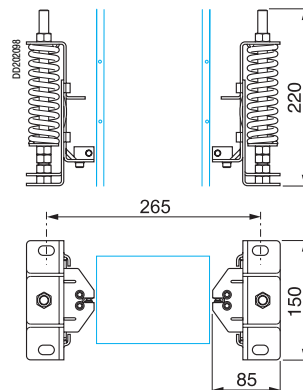
$$65 \leq A \leq 95 \text{ мм}$$

Этажные крепежные кронштейны

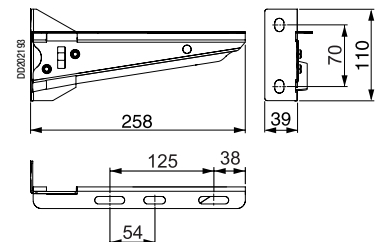
Наименование	Ном. ток (А)	Макс. допустимая нагрузка (кг)	Монтаж	№ по каталогу	Масса (кг)
Набор из двух этажных кронштейнов	Все	440.00	На пол или консоль	KSB 1000ZV3	1.80
Консоль, 200 мм		440.00	К стене	KFB CA81200	0.60

Для этажей высотой более 3.5 м, рекомендуется использовать этажную направляющую в дополнение к кронштейну.

KSB 1000ZV3



KSB CA81200



Canalis KS 500 - 1000 А

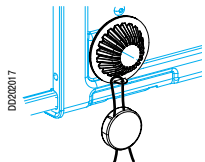
для вертикального распределения

Распределительные шинопроводы средней мощности для многоэтажных зданий

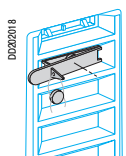
Отводные блоки

Используйте стандартные отводные блоки (см. раздел «Canalis KS»).

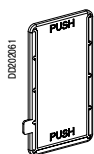
Дополнительные принадлежности



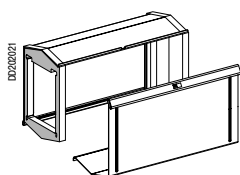
KSA 1000ZP1



KSA 1000ZP2



KSB 1000ZB1



KSB 1000ZB2

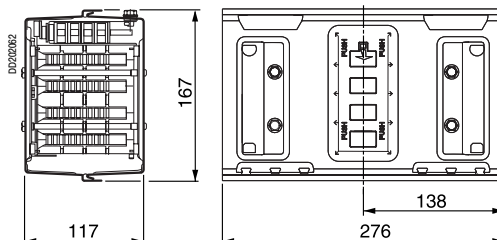
Набор для пломбирования

Наименование	Ном. ток (А)	Применение	Кол-во в упаковке (шт.)	№ по каталогу	Масса (кг)
Набор для свинцового пломбирования	Все	Для крышки блока подачи питания и винтов соединения	20	KSA 1000ZP1	0.0035
		Для отводных розеток	20	KSA 1000ZP2	0.002

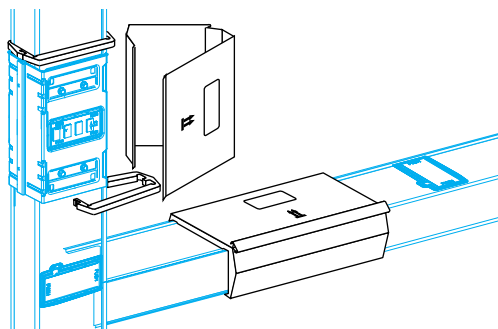
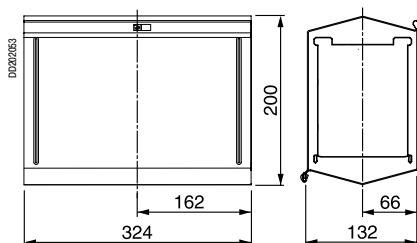
Запасные части

Наименование	Ном. ток (А)	Кол-во в упаковке (шт.)	№ по каталогу	Масса (кг)
Блок электрического и механического соединения	500-630	1	KSA 630ZJ4	4.35
	800-1000	1	KSA 1000ZJ4	4.50
Заглушка для отводной розетки IP55	Все	15	KSB 1000ZB1	0.020
Защитный кожух	500 - 1000	1	KSB 1000ZB2	1

KSA 1000ZJ4



KSB 1000ZB2





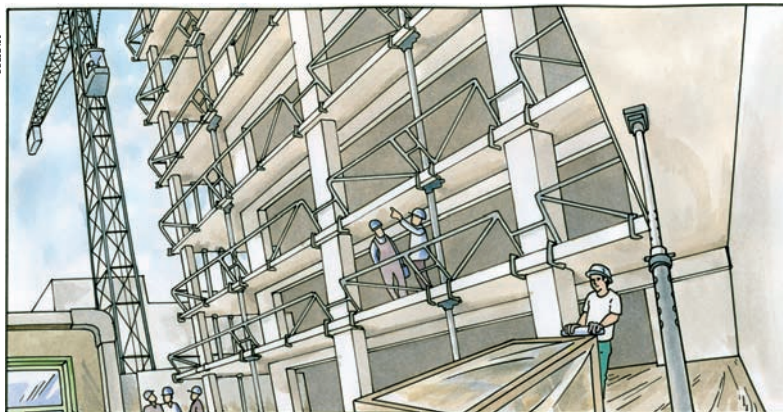
Монтаж линии шинопровода

Выгрузите и сложите элементы внутри помещения.
Накройте элементы полиэтиленом, чтобы защитить их от пыли и влаги.

Не храните шинопровод вне помещения.

Постарайтесь не трясти шинопровод и не тащить его по земле.
Это может повредить концы элементов и сделать их монтаж невозможным.

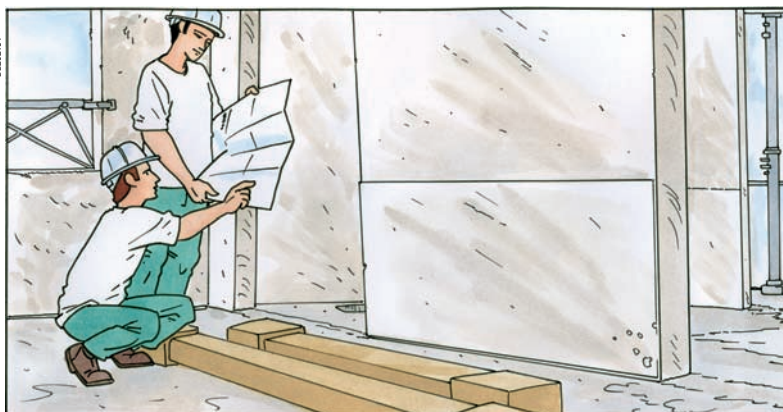
Шинопровод для вертикального распределения необходимо монтировать во время строительства здания по окончании кладочных работ.



Подготовка к монтажу на каждом этаже

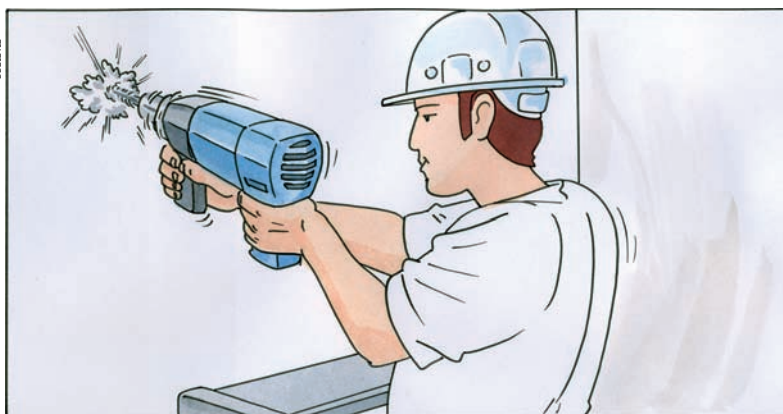
Занесите секции линии и противопожненный барьер на каждый этаж здания.

Не снимайте упаковку с элементов шинопровода вплоть до начала их монтажа, чтобы уберечь элементы от повреждений.

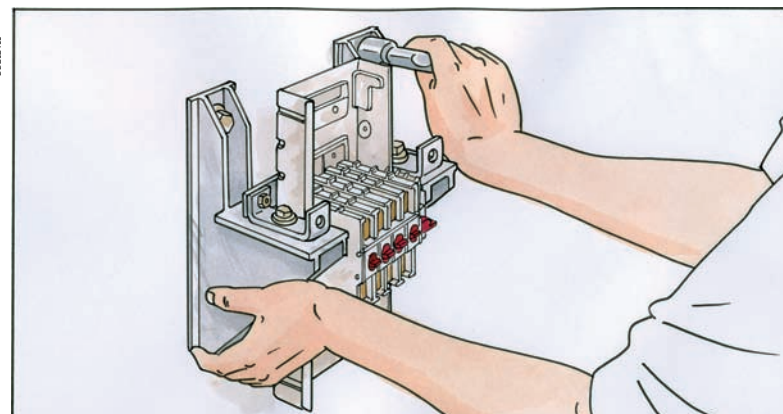


Просверлите отверстия, необходимые для того, чтобы закрепить кронштейны и направляющие. Используйте шаблон для сверления, чтобы упростить данную задачу.

Нижний опорный кронштейн должен быть закреплен таким образом, чтобы выдерживать нагрузку нескольких сот килограмм.



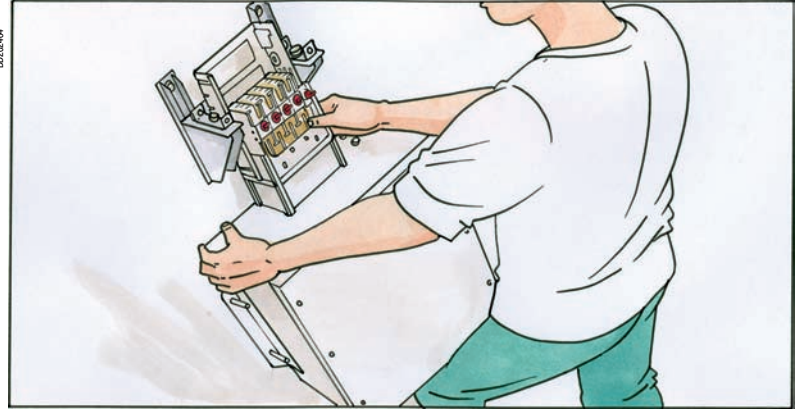
Монтаж нижнего опорного кронштейна по вертикали.



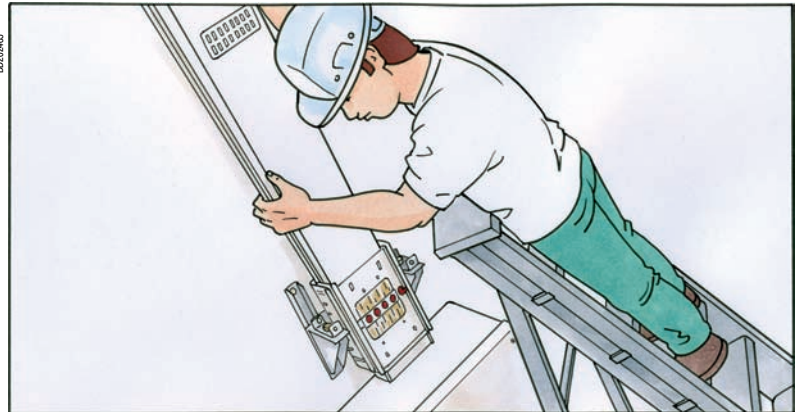
Описание монтажа

Распределительные шинопроводы средней мощности

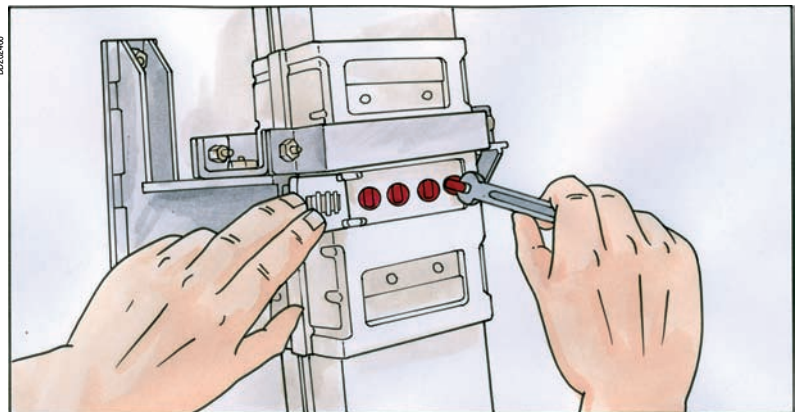
Установите блок подачи питания. Он может крепиться к стене с помощью шпилек.



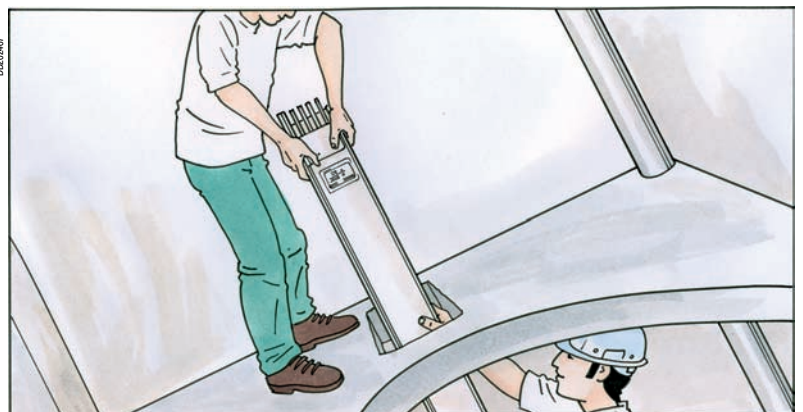
Установите первый элемент линии вертикального распределительного шинопровода. Прямая секция длиной 800 мм, имеющая отводную розетку, позволяет обеспечить питание нагрузки на первом этаже.



Установите крышку и соедините между собой секции с помощью системы механического и электрического соединения.



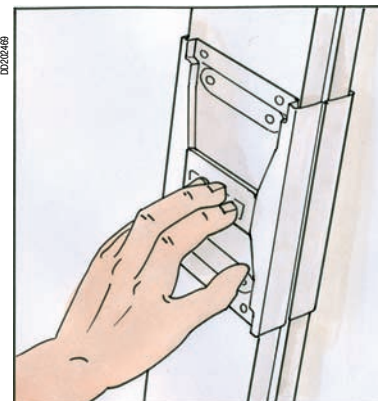
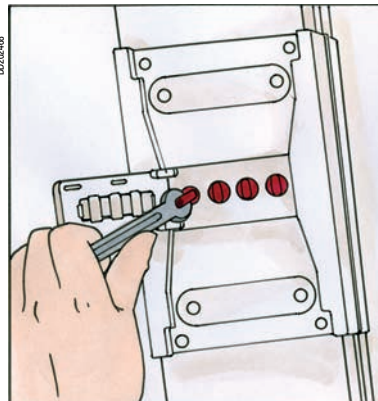
Установите противопожанный барьер в перекрытии между этажами здания.



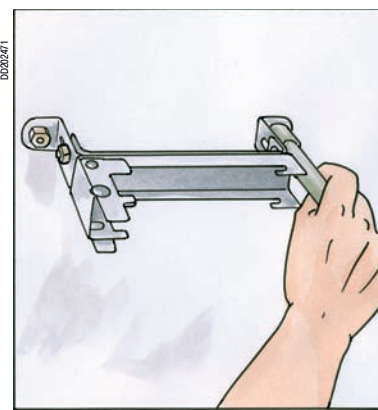
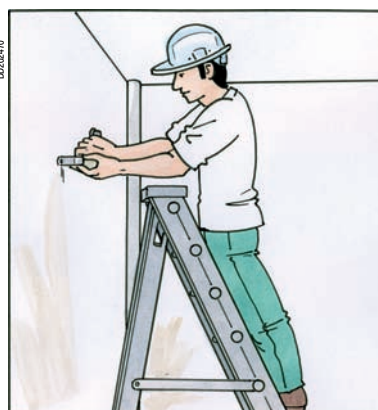
Описание монтажа

Распределительные шинопроводы средней мощности

Установите крышку и соедините между собой секции с помощью системы механического и электрического соединения.

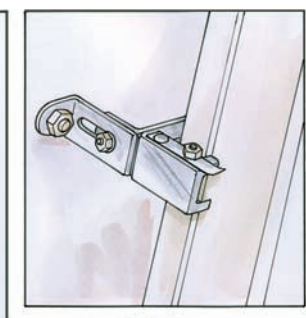


Прикрепите направляющие скобы к стене.



Расположите шинопровод Canalis KS в направляющих скобах.

Рекомендация: для предотвращения попадания воды внутрь шинопровода всегда накрывайте конец шинопровода (с помощью концевой заглушки, поставляемой с блоком подачи питания, брезента или полиэтилена) в конце каждого рабочего дня.



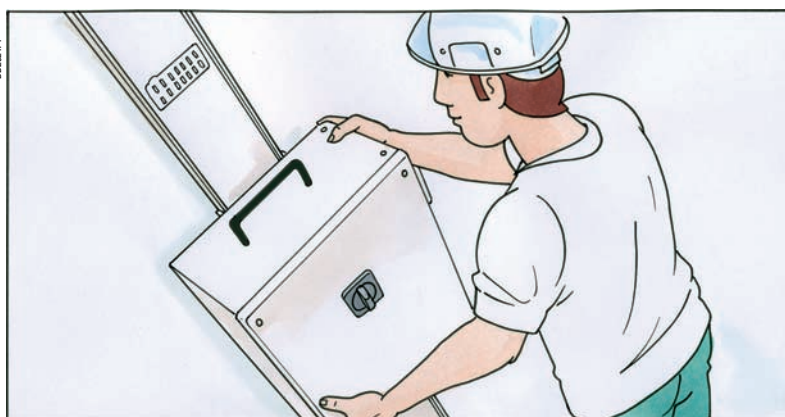
Установка и подключение отводных блоков

Занесите упакованные отводные блоки на каждый этаж здания.

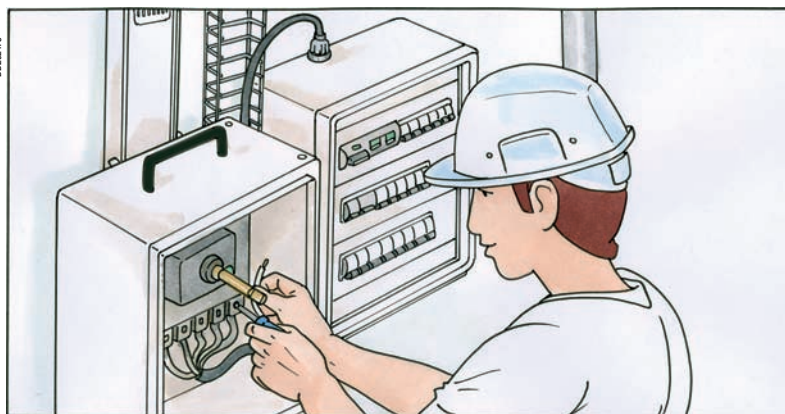
Отводные блоки должны устанавливаться после окончания всех строительных работ.



Подключите отводной блок к шинопроводу.

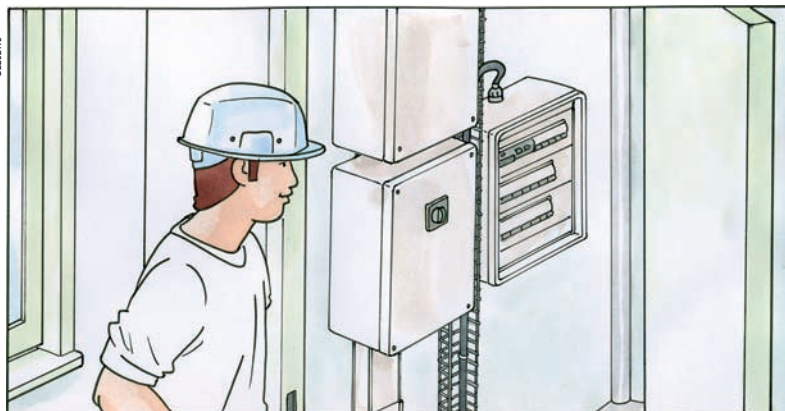


Последний этап монтажа.
Подсоедините отходящий кабель к отводным блокам.



Включение

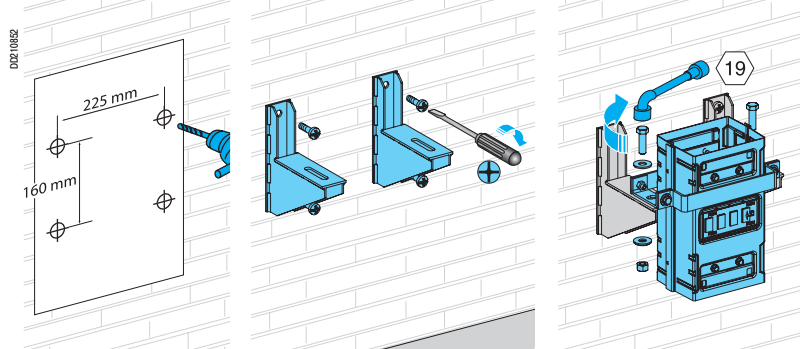
Подайте напряжение для выполнения обычной проверки.



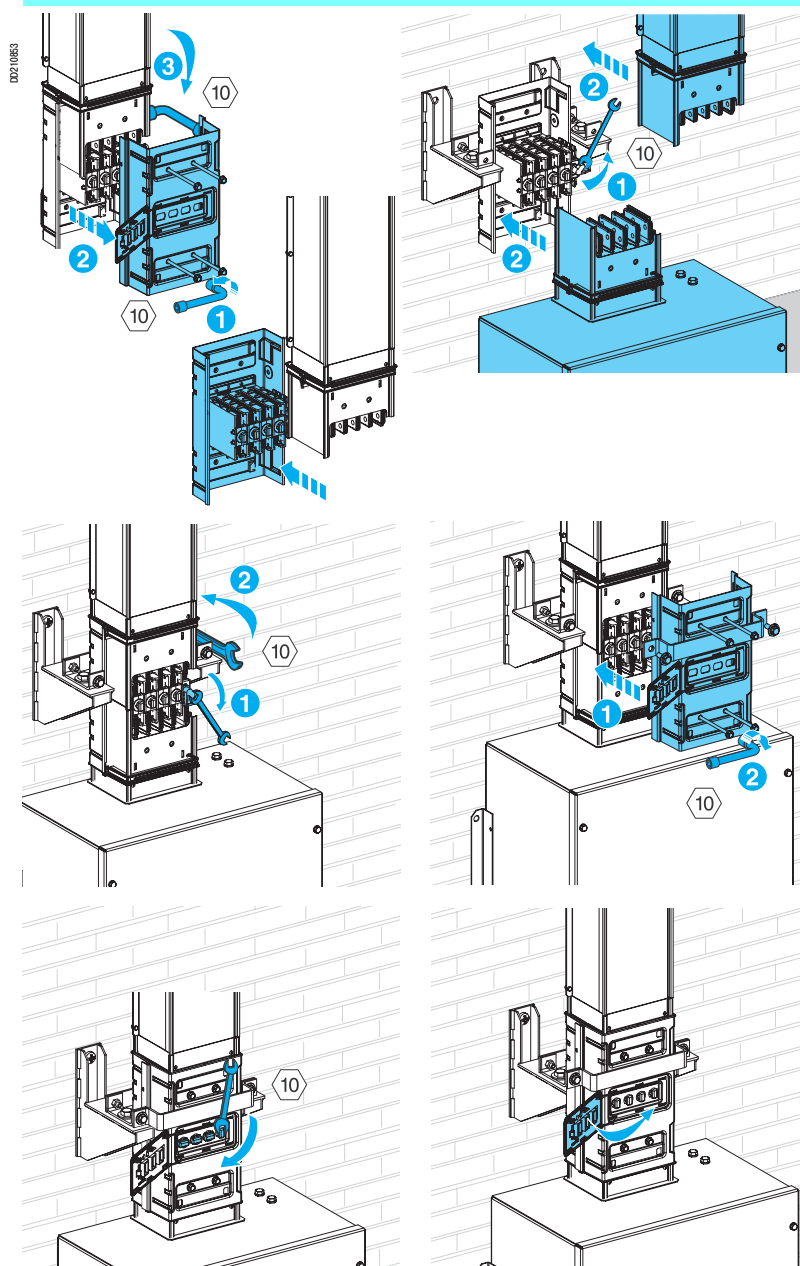
Монтаж элементов шинпровода

Распределительные шинпроводы средней мощности

Монтаж нижнего опорного кронштейна



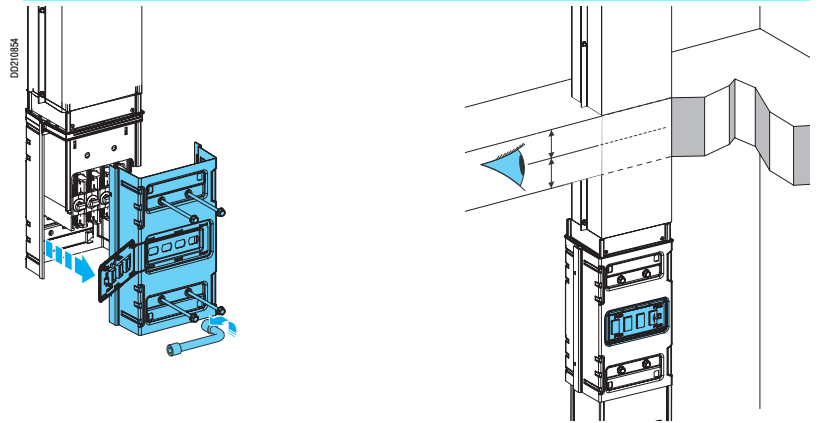
Подключение блока подачи питания



Монтаж элементов шинпровода

Распределительные шинпроводы средней мощности

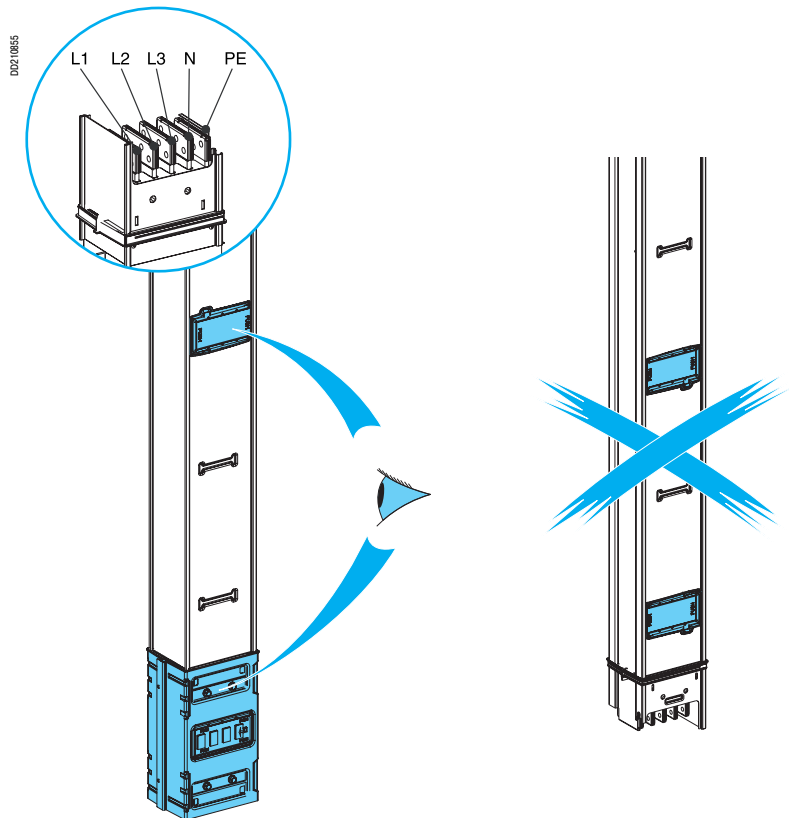
Монтаж противопожненного барьера



Сборка прямых секций

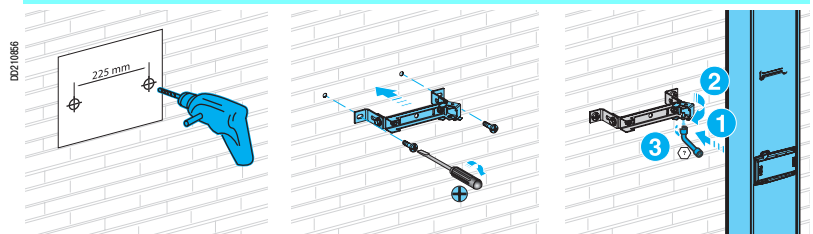
Сборку вертикальных секций Canalis KS см. на стр. 218.

Расположение отводных розеток



Canalis
KS

Крепление Canalis KS в скобах



Монтаж отводных блоков

Монтаж отводных блоков Canalis KS см. на стр. 220.



Презентация Canalis KT 800 - 5000 A	265
---	-----

Canalis
KT

Canalis KT 800 - 5000 A

Шинопровод для транспортировки и распределения электроэнергии большой мощности

1. Компоненты линии шинпровода

- Номинальный ток: от 800 до 5000 А.
- Транспортные секции:
 - стандартные длины: 2 и 4 м;
 - длины на заказ: от 0,5 до 3 м.
- Распределительные секции:
 - стандартные длины: 2 и 4 м;
 - регулируемые длины (регулируются от 1.10 до 1.50 м).

PP020313

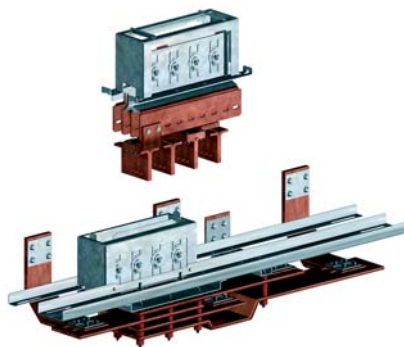


2. Блоки подключения

Подключение с помощью интерфейсов

- Комплексный блок подключения:
 - к электрощитам Prisma Plus и Okken;
 - к сухим трансформаторам France Transfo.

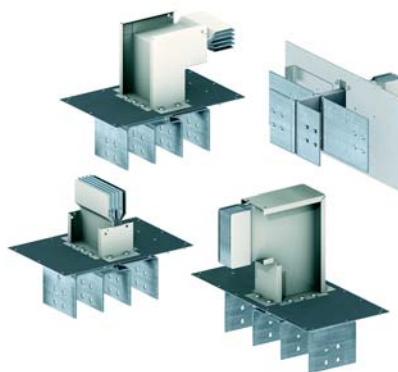
PP020316



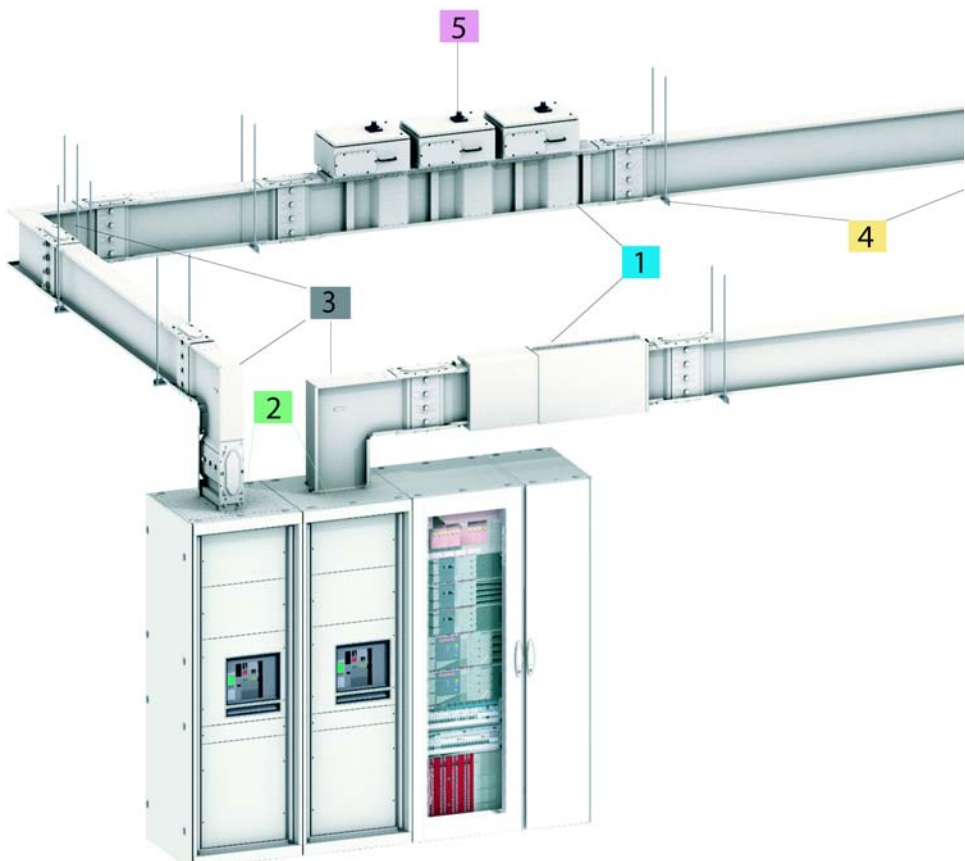
Универсальное подключение с помощью блоков подачи питания

- Подключение шинпровода к шинам электрощита или трансформатора.

PP020317



PP020312



PP020300

PP020328



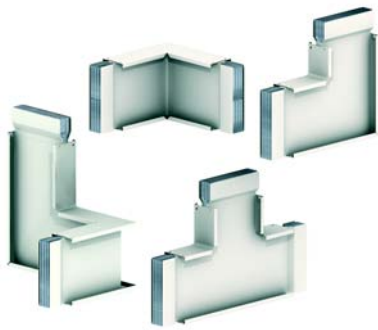
Canalis KT 800 - 5000 A

Шинопровод для транспортировки и распределения электроэнергии большой мощности

3. Изменение направления

- Элементы смены направления предназначены для соответствия шинопровода необходимым трассам.
- Варианты исполнения с фиксированными длинами или длинами на заказ.

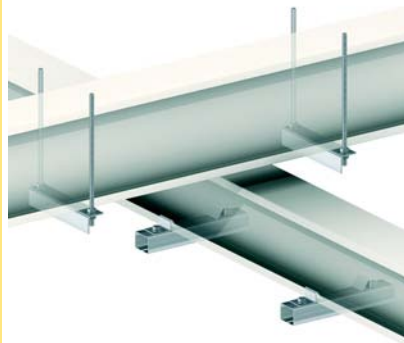
PP202315



4. Горизонтальные крепежные системы

- Две модели крепежа для крепления горизонтального шинопровода.
- Одна модель крепления для монтажа шинопровода на кронштейне.

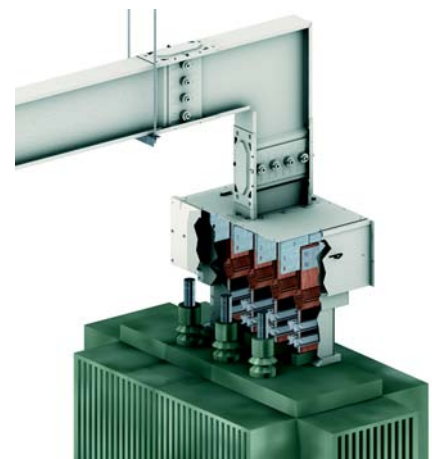
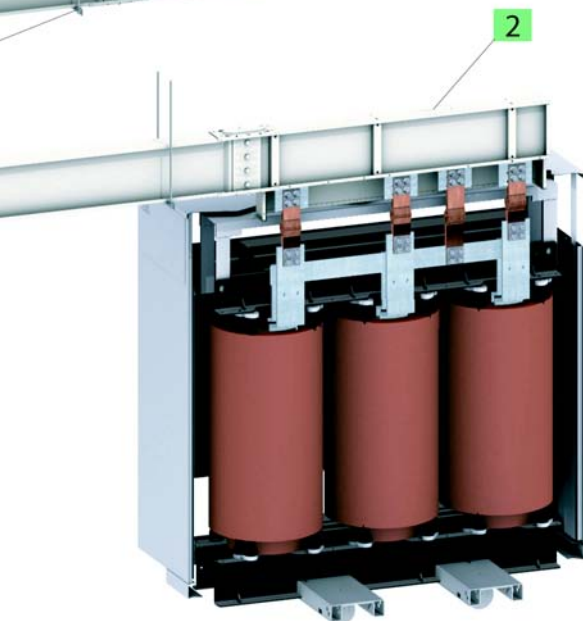
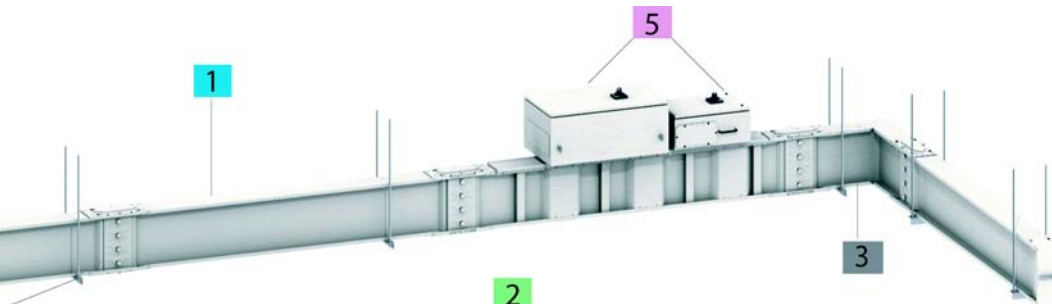
PP202318



5. Отводные блоки

- Отводные блоки гаммы Canalis KS совместимы с отводными блоками гаммы Canalis KT:
 - защита предохранителями от 25 до 400 А;
 - защита автоматическими выключателями Compact NS от 100 до 400 А.
- Фиксированные отводные блоки Canalis KT:
 - защита автоматическими выключателями Compact NS от 400 до 1000 А.

PP202314



Canalis KT 800 - 5000 A

Шинопровод для транспортировки и распределения электроэнергии большой мощности

Безопасность в случае пожара

Все элементы шинопровода Canalis KT не содержат галогены и ПВХ. При пожаре шинопровод Canalis KT не выделяет дым и токсичные газы. Canalis KT также сам по себе является противопожарным барьером. Шинопровод предотвращает распространение огня в течение двух часов.



020202141

Высокая степень защиты

Canalis KT имеет степень защиты IP55. Конструкция шинопровода предотвращает попадание воды от спринклеров систем пожаротушения. Высокая степень защиты позволяет устанавливать шинопровод во всех типах зданий и в любых положениях.



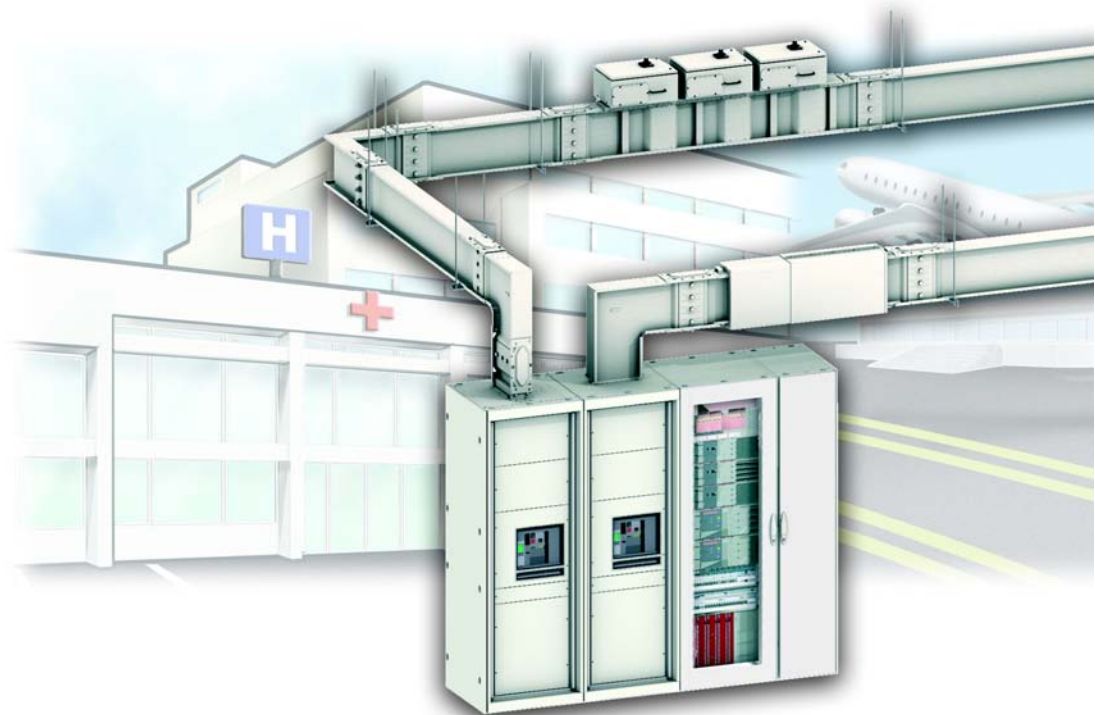
020202142

Превосходный контакт

Превосходный контакт обеспечивается применением технологии **Copral-inside** (использование кремния для обеспечения долговечности контакта).

Электрические контакты выполнены из посеребренного биметаллического (медь/алюминий) ламината.

Качество контакта не изменяется на протяжении всего срока эксплуатации шинопровода.



Легкость монтажа

Оборудование поставляется в готовом для монтажа виде.

Легкость монтажа шинопровода позволяет уменьшить в два раза время монтажа по сравнению с аналогичной кабельной установкой.

Кроме того, малые размеры Canalis KT позволяют экономить пространство.



Canalis KT 800 - 5000 A

Шинопровод для транспортировки и распределения электроэнергии большой мощности

Абсолютная безопасность

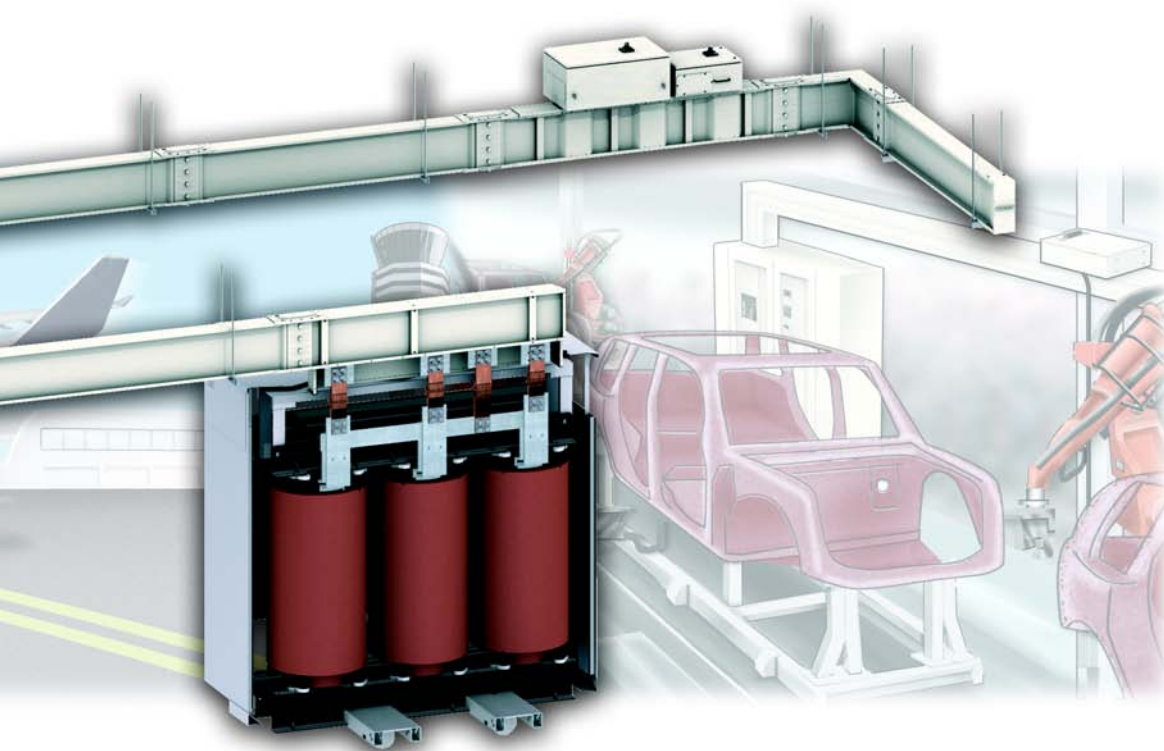
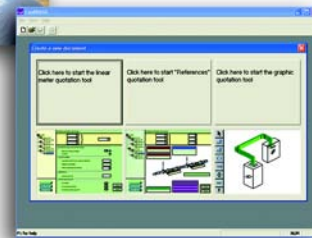
Устройства блокировки исключают монтажные ошибки, а также установку и снятие отводного блока под напряжением. Степень защиты от прикосновения к токоведущим частям электроустановки IPxxD обеспечивает абсолютно безопасные условия труда для обслуживающего персонала вследствие отсутствия доступа к токоведущим частям.

0102021465



Поддержка и инструментальные средства

Наша команда и различные средства технической поддержки, включая программное обеспечение, помогут Вам в выборе и установке шинпровода Canalis KT. Наши специалисты гарантируют быстрое и качественное предоставление услуг.



Непревзойденные возможности модернизации

Canalis KT позволяет быстро и легко внести изменения в установку. Отводные блоки могут быть сняты и установлены под напряжением, без перерывов в работе всей установки.

Широкая гамма отводных блоков

Отводные блоки гаммы Canalis KS абсолютно совместимы с отводными блоками гаммы Canalis KT:

- покрывают все возможные потребности защиты:
- отводные блоки Canalis KS: от 25 до 400 A;
- отводные блоки Canalis KT: от 400 до 1000A;
- защита обеспечивается автоматическими выключателями или предохранителями.

010202314



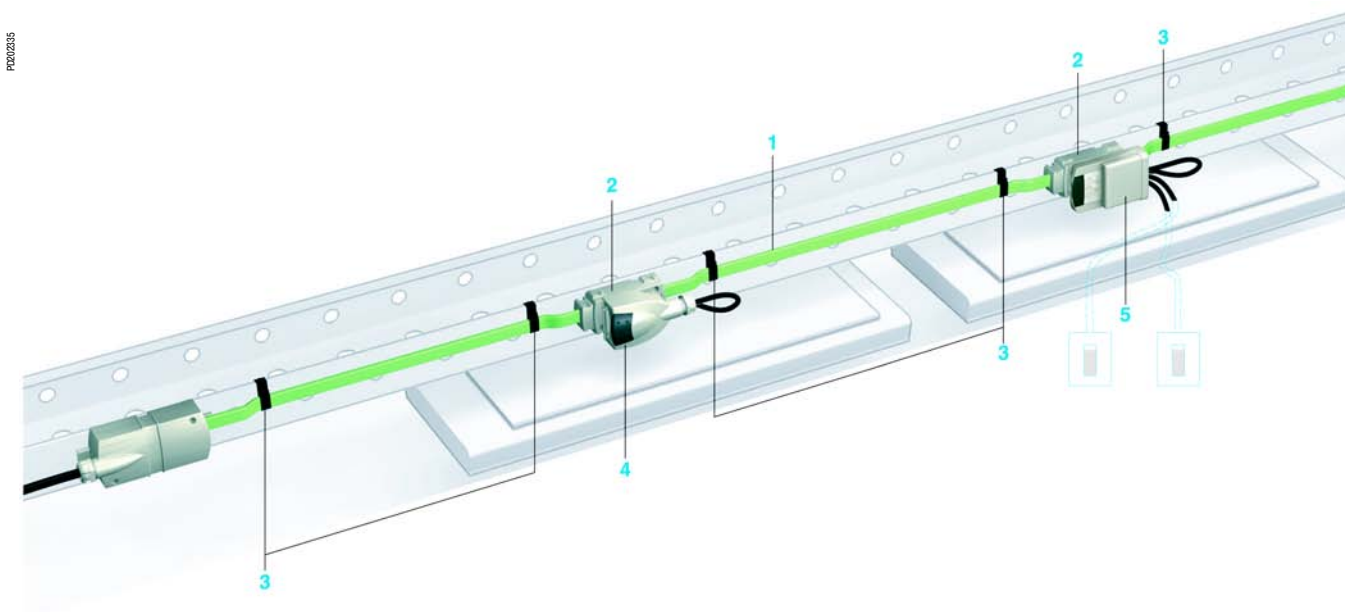
Интеллектуальные отводные блоки

- Осуществляют мониторинг установки для устранения перегрузок и обеспечения непрерывности ее функционирования.
- Могут измерять потребляемую электроэнергию для точного управления Вашей системой электрического распределения (расчет расхода электроэнергии каждым потребителем).



Canalis KDP	256
Canalis KBA	257
Canalis KBB	258
Canalis KN	259
Canalis KS	260
Canalis KS для вертикального распределения	261

Кабель с подготовленными отводными розетками для распределения в сетях освещения



Выполнен в соответствии со стандартом МЭК 439-2 и EN 60439-2.
Удовлетворяет требованиям стандарта для кабелей МЭК 60502-1 (двойная изоляция, 1000 В).

Степень защиты: IP55.
Количество токоведущих проводников: 2 или 4.
Номинальное напряжение изоляции: 690 В.
Номинальный ток: 20 А.

Огнестойкость:

- Материалы выдерживают сверхвысокие температуры (испытания раскаленными проводниками в соответствии со стандартом МЭК 60695-2-1).
- Изоляция, выполненная из материалов, не содержащих галогены, имеет класс C2.

Все пластиковые компоненты не содержат галогены.

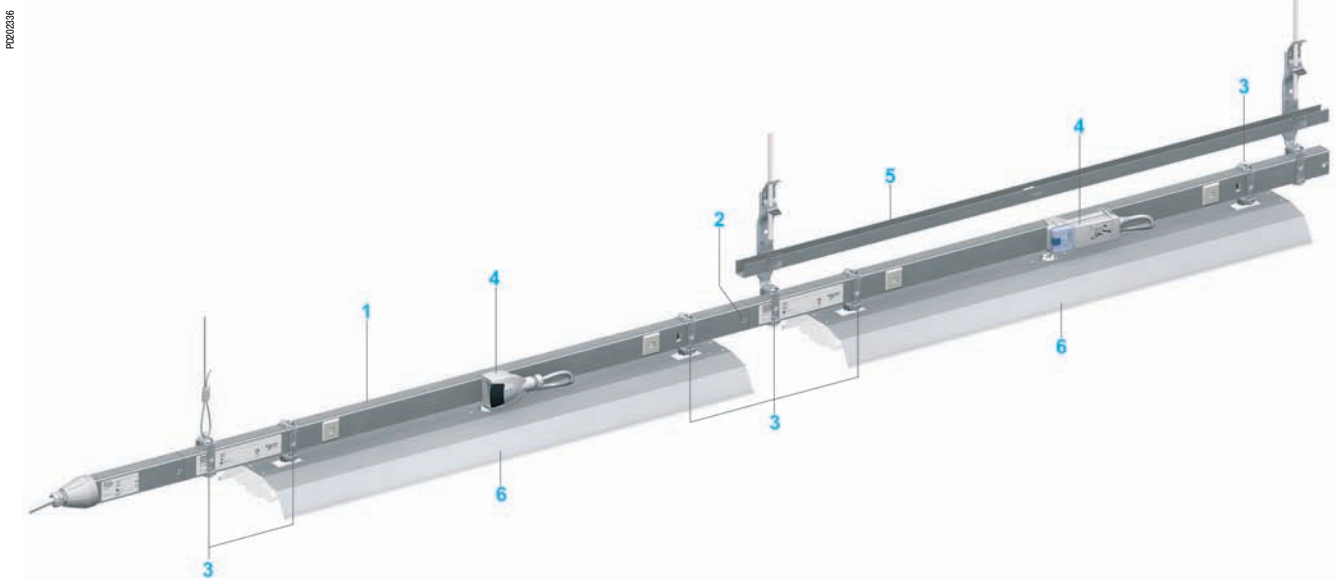
Прямые участки шинопровода образуют основу линии и выполнены из следующих элементов:

- ленточный кабель (1) из трех или пяти проводников сечением 2,5 мм², изготовленных из луженой меди. Изоляция проводников и оболочка выполнены из полиэтилена сетчатой структуры (XLPE);
- отводные розетки (2), установленные на заводе-изготовителе и расположенные на одинаковом расстоянии друг от друга. Удовлетворяя требованиям стандарта МЭК 439-2, отводные розетки предназначены для питания светильников с использованием отводных блоков шинопроводов КВА и КВВ.

Другие элементы линии:

- система крепления, используемая для крепления линии шинопровода по краям кабельных лотков к металлоконструкциям или непосредственно к бетонным плитам;
- отводные блоки 10 А (4), с возможностью выбора фазы, с кабелем или без кабеля, или отводные блоки 16 А с предохранителями или без них, используются для подключения светильников при запитанном шинопроводе;
- гамма отводных блоков, предназначенная для местного управления светильниками (5), для одноконтурного и двухконтурного коммутирования, коммутирования с двумя выключателями и импульсными выключателями.

Шинопровод для распределения в сетях освещения



Соответствует стандартам МЭК 439-2 и EN 60439-2.

Степень защиты: IP55.

Количество токоведущих проводников: 2 или 4.

Номинальное напряжение изоляции: 690 В.

Номинальный ток: 25 и 40 А.

Огнестойкость:

- Сопротивление распространению огня в соответствии со стандартом МЭК 60332, часть 3.
- Материалы выдерживают сверхвысокие температуры (испытания раскаленными проводниками в соответствии со стандартом МЭК 60695-2-1).

Все пластиковые компоненты не содержат галогены.

Прямые участки шинопровода образуют основу линии и выполнены из следующих элементов:

- несущий кожух (1), изготовленный из горячеоцинкованного листового металла, лакирован белой краской RAL 9001. Кожух также выполняет роль защитного нулевого проводника (PE);
- ленточный кабель с двумя или четырьмя изолированными проводниками, выполненными из луженой меди, с сечением 2,5 мм² для номинального тока 25 А и 6 мм² для номинального тока 40 А;
- отводные розетки, расположенные с обеих сторон шинопровода на расстоянии 0,5, 1 или 1,5 м друг от друга;
- дополнительный витой кабель (2 x 0,75 мм², цепь дистанционного управления) устанавливается по заказу;
- блок электрического соединения обеспечивает автоматическое и одновременное соединение всех токоведущих проводников. Контакты зажимно-пружинного типа не оказывают давления на пластиковые элементы шинопровода. Соединительные блоки не нуждаются в последующем обслуживании;
- блок механического соединения обеспечивает жесткую сборку двух элементов. Непрерывность защитного проводника обеспечивается при сборке автоматически. Необходимое стягивание элементов при завершении операции сборки обеспечивается невыпадающим винтом с зубчатой головкой (2). Закручиванием винта обеспечивается немедленное соединение секций. Электрическое и механическое соединения выполняются одновременно.

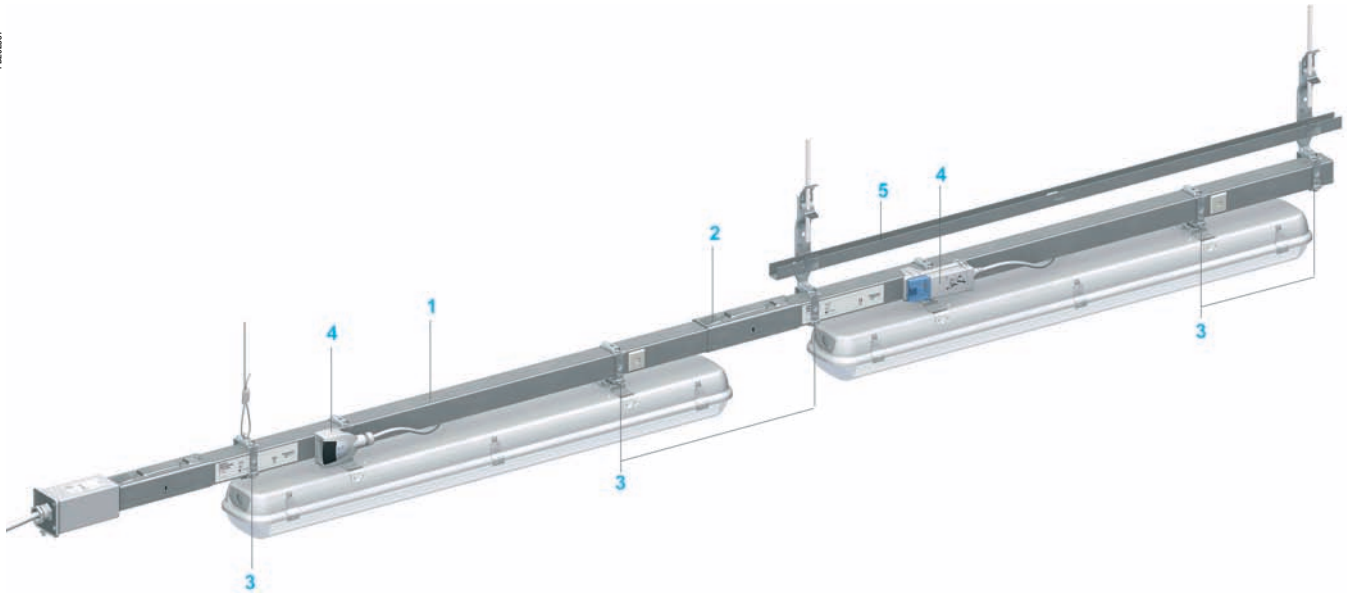
Другие элементы линии:

- система крепления (3) для монтажа как шинопроводов, так и светильников с автоматическим запиранием вокруг кожуха шинопровода. Максимальное расстояние между двумя точками крепления – 3 м. Светильники могут быть установлены в любой точке линии (включая соединительные блоки);
- отводные блоки 10 А (4), с кабелем или без, с возможностью выбора фазы, или отводные блоки 16 А с предохранителями или без, используются для подключения светильников при запитанном шинопроводе;
- система поддержки кабелей (5) для сопутствующих цепей, таких как телефонные линии, аварийное освещение и т.д.;
- гибкие секции для изменения направления или огибания препятствий.

Светильники Canalis KBL (6), устанавливаемые под шинопроводом, имеют подготовленный выведенный кабель и механические крепления.

Шинопровод для распределения в сетях освещения

P200237



Соответствует стандартам МЭК 439-2 и EN 60439-2.

Степень защиты: IP55.

Количество токоведущих проводников: 2 или 4, 2 + 2, 2 + 4 или 4 + 4.

Номинальное напряжение изоляции: 690 В.

Номинальный ток: 25 и 40 А.

Огнестойкость:

- Сопротивление распространению огня в соответствии со стандартом МЭК 60332, часть 3.
- Материалы выдерживают сверхвысокие температуры (испытания раскаленными проводниками в соответствии со стандартом МЭК 60695-2-1).

Все пластиковые компоненты не содержат галогены.

Прямые участки шинопровода образуют основу линии и выполнены из следующих элементов:

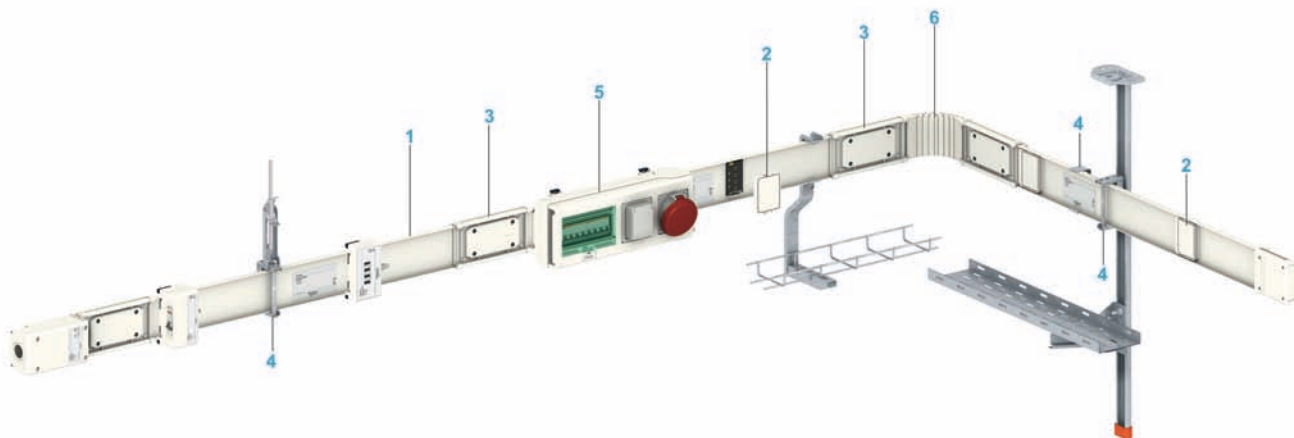
- несущий кожух (1), изготовленный из горячеоцинкованного листового металла, лакирован белой краской RAL 9001. Кожух также выполняет роль защитного нулевого проводника (PE);
- один или два ленточных кабеля с двумя или четырьмя изолированными проводниками, выполненными из луженой меди, с сечением 2.5 мм² для номинального тока 25 А и 6 мм² для номинального тока 40 А;
- отводные розетки, расположенные с обеих сторон шинопровода на расстоянии 0.5 или 1 м друг от друга;
- дополнительный витой кабель (2 x 0.75 мм², цепь дистанционного управления) устанавливается по заказу;
- блок электрического соединения обеспечивает автоматическое и одновременное соединение всех токоведущих проводников. Контакты зажимно-пружинного типа не оказывают давления на пластиковые элементы шинопровода. Соединительные блоки не нуждаются в последующем обслуживании;
- блок механического соединения обеспечивает жесткую сборку двух элементов. Непрерывность защитного проводника обеспечивается при сборке автоматически. Необходимое стягивание элементов при завершении операции сборки обеспечивается невыпадающим винтом с зубчатой головкой. Закручиванием винта обеспечивается немедленное соединение секций. Электрическое и механическое соединения выполняются одновременно (2).

Другие элементы линии:

- система крепления (3) для монтажа как шинопроводов, так и светильников с автоматическим запираением вокруг кожуха шинопровода. Максимальное расстояние между двумя точками крепления – 5 м. Светильники могут быть установлены в любой точке линии (включая соединительные блоки);
- отводные блоки 10 А (4), с кабелем или без, с возможностью выбора фазы, или отводные блоки 16 А с предохранителями или без, используются для подключения светильников при запитанном шинопроводе;
- система поддержки кабелей (5) для сопутствующих цепей, таких как телефонные линии, аварийное освещение и т.д.;
- гибкие секции для изменения направления или огибания препятствий.

Шинопровод для распределения в сетях освещения

P2012319



Соответствует стандартам МЭК 439-2 и EN 60439-2.

Степень защиты: IP55.

Количество токоведущих проводников: 4.

Номинальное напряжение изоляции: 500 В.

Номинальный ток (Inс): 40, 63, 100 и 160 А.

Огнестойкость:

- Сопротивление распространению огня в соответствии со стандартом МЭК 60332, часть 3.
- Материалы выдерживают сверхвысокие температуры (испытания раскаленными проводниками в соответствии со стандартом МЭК 60695-2-1).

Все пластиковые компоненты не содержат галогены.

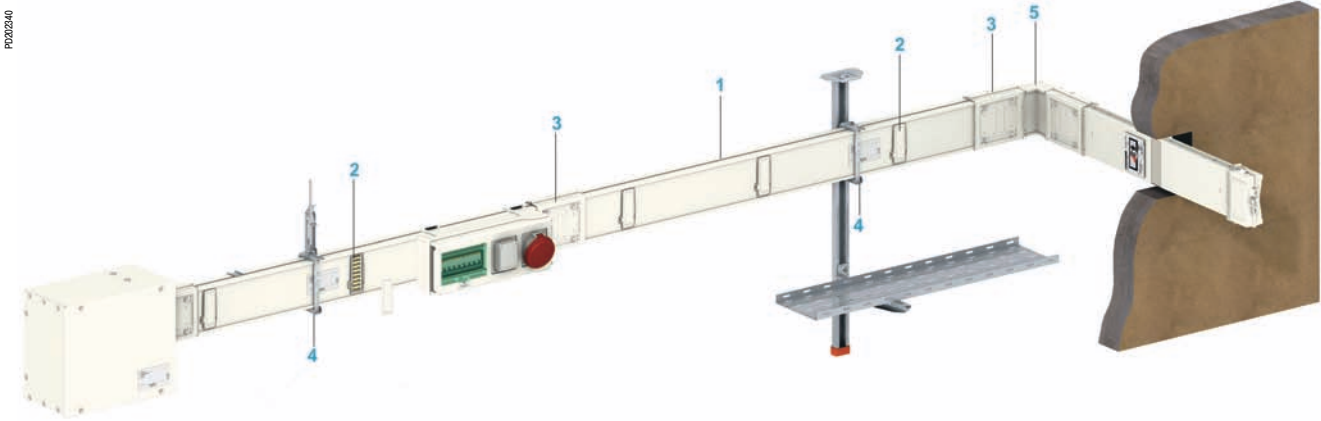
Прямые участки шинопровода образуют основу линии и выполнены из следующих элементов:

- несущий кожух (1), изготовленный из горячеоцинкованного листового металла, лакирован белой краской RAL 9001, также выполняет роль защитного нулевого проводника (PE);
- четыре алюминиевых проводника, закрепленных на изоляторах по всей их длине. Все электрические контакты выполнены из посеребренной меди;
- три дополнительных медных проводника (цель дистанционного управления) устанавливаются по заказу;
- отводные розетки, расположенные с одной стороны шинопровода на расстоянии 0,5 или 1 м друг от друга. Отводные розетки оборудованы автоматическими шторками во избежание случайного прикосновения к открытым токоведущим частям;
- блок электрического соединения (3) с гибкими контактами для электрического соединения двух элементов. Эти контакты позволяют выровнять разницу в тепловом расширении между проводниками и кожухом;
- блок механического соединения (3) для механического соединения двух элементов с четырьмя невыпадающими болтами, которые также обеспечивают непрерывность нулевого защитного проводника. Соединительный блок не нуждается в последующем обслуживании.

Другие компоненты линии:

- крепежные скобы (4) предназначены для подвешивания или крепления к стене каждые 3 м (кроме случаев, оговоренных особо);
- отводные блоки (5) со следующими характеристиками:
 - контакт защитного проводника обеспечивает автоматическое открытие шторок и питает отводной блок;
 - при подключении отводного блока первым замыкается заземляющий проводник, а затем - фазные;
 - при открытой крышке отводного блока нет доступа к открытым токоведущим частям (защита от проводника с диаметром 1 мм, IPxxD);
 - в отводные блоки могут устанавливаться предохранители или модульные устройства;
 - шинопровод и отводные блоки могут быть оборудованы цветными блокировочными устройствами для ограничения подключения определенных отводных блоков;
 - гибкие секции (6) для изменения направления или огибания препятствий.

Горизонтальный шинопровод с большой плотностью расположения отводов



Соответствует стандартам МЭК 60439-2 и EN 60439-2.

Степень защиты: IP55.

Количество токоведущих проводников: 4.

Номинальное напряжение изоляции: 690 В.

Номинальный ток (I_{nc}): 100, 160, 250, 400, 630, 800 и 1000 А.

Площадь поперечного сечения защитного проводника составляет не менее 50% сечения фаз.

Огнестойкость:

- Противоогненные барьеры в соответствии со стандартом ISO 834 (DIN 4102, часть 9) для перенесения шинопровода через огнестойкие перегородки.
- Сопротивление распространению огня в соответствии со стандартом МЭК 60332, часть 3.
- Материалы выдерживают сверхвысокие температуры (испытания раскаленными проводниками в соответствии со стандартом МЭК 60695-2-1).

Все пластиковые компоненты не содержат галогены.

- Кожух (1), изготовленный из горячеоцинкованного листового металла, лакирован белой краской RAL 9001.
- Четыре алюминиевых проводника закреплены на укрепленных изоляторах из стекловолокна. Все электрические контакты выполнены из посеребренной меди.
- Прямые участки содержат с обеих сторон отводные розетки (2), располагающиеся на расстоянии 1 м друг от друга.

Отводные розетки оборудованы автоматическими шторками во избежание случайного прикосновения к открытым токоведущим частям. Защитный проводник имеет электрическое соединение с кожухом в каждом соединительном блоке.

- Электрический контакт между двумя элементами обеспечивается гибкими контактами, предназначенными для выравнивания разницы в тепловом расширении между проводниками и кожухом. Наличие эффективного электрического контакта можно проверить визуально.

Механическое соединение двух элементов обеспечивается четырьмя невыпадающими винтами. Соединительный блок (3) не нуждается в последующем обслуживании.

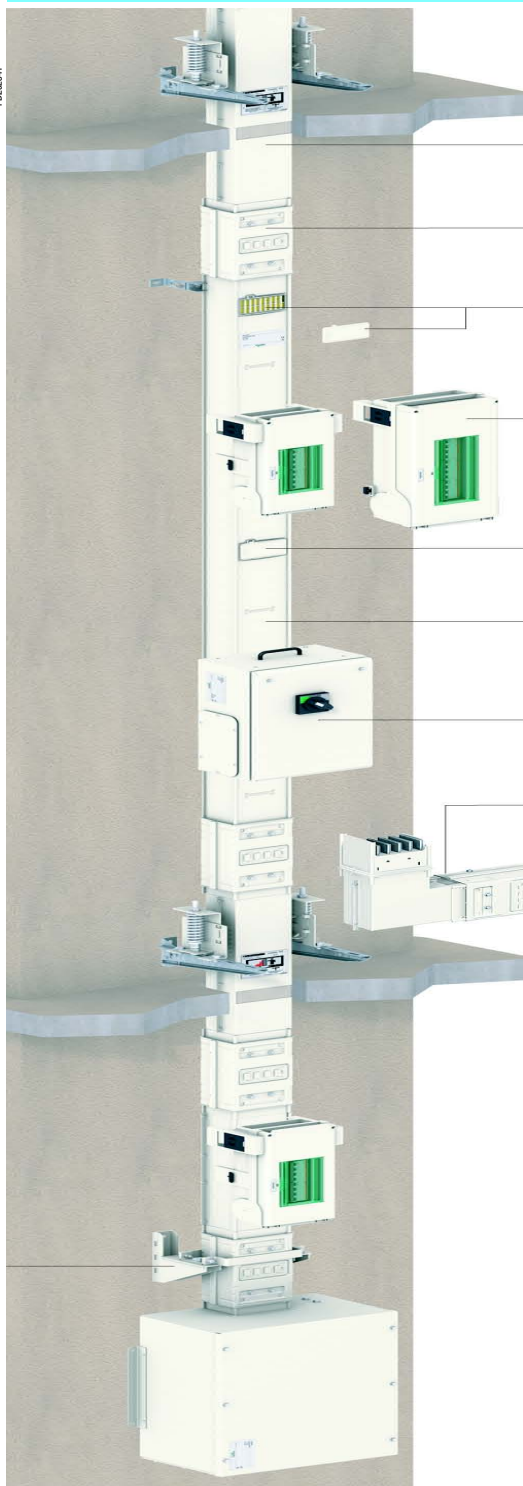
- Жесткость прямых секций позволяет располагать точки крепления (4) только через каждые 3 м (за исключением специальных условий).

Специальные элементы (5) могут использоваться для смены направления или огибания препятствий.

- Отводные блоки (6) имеют следующие характеристики:

- подключение и отключение от шинопровода возможно только с открытой крышкой;
- контакт защитного проводника обеспечивает автоматическое открывание шторок и питание отводного блока;
- при открытой крышке отводного блока нет доступа к открытым токоведущим частям (защита от проводника с диаметром 1 мм, IPxxD);
- при подключении отводного блока первым замыкается заземляющий проводник, а затем фазные;
- присоединение отводного блока к шинопроводу не требует применения инструментов;
- крышка отводного блока не закроется до тех пор, пока он не будет механически закреплен на шинопроводе;
- в отводные блоки могут быть установлены предохранители, модульные устройства или автоматические выключатели типа Compact NSX.

Вертикальный шинопровод для распределения электроэнергии в зданиях высотой более одного этажа



Соответствует стандартам МЭК 60439-2 и EN 60439-2.

Степень защиты: IP55.

Количество токоведущих проводников: 4.

Номинальное напряжение изоляции: 690 В.

Номинальный ток (Inс): 100, 160, 250, 400, 630, 800 и 1000 А.

Площадь поперечного сечения защитного проводника составляет не менее 50% сечения фаз.

Огнестойкость:

- Противоогненные барьеры в соответствии со стандартом ISO 834 (DIN 4102, часть 9) для перенесения шинопровода через огнестойкие перегородки (например, бетонные перекрытия).
- Сопротивление распространению огня в соответствии со стандартом МЭК 60332, часть 3.
- Материалы выдерживают сверхвысокие температуры (испытания раскаленными проводниками в соответствии со стандартом МЭК 60695-2-1).

Все пластиковые компоненты не содержат галогены.

■ Кожух (1), изготовленный из горячеоцинкованного листового металла, лакирован белой краской RAL 9001.

■ Четыре алюминиевых проводника закреплены на укрепленных изоляторах из стекловолокна. Все электрические контакты выполнены из посеребренной меди.

■ Прямые участки содержат отводные розетки (2), располагающиеся с одной стороны на расстоянии 0.5 м друг от друга. Четыре отводные розетки на этаж высотой от 3.5 до 4.8 м, или три отводные розетки на этаж высотой менее 3.5 м. Отводные розетки оборудованы автоматическими шторками во избежание случайного прикосновения к открытым токоведущим частям. Защитный проводник имеет электрическое соединение с кожухом в каждом соединительном блоке.

■ Электрический контакт между двумя элементами обеспечивается гибкими контактами, предназначенными для выравнивания разницы в тепловом расширении между проводниками и кожухом. Наличие эффективного электрического контакта возможно проверить визуально. Механическое соединение двух элементов обеспечивается четырьмя невыпадающими винтами. Соединительный блок (3) не нуждается в последующем обслуживании.

■ Противоогненные барьеры могут устанавливаться в местах пересечения бетонных перекрытий для предотвращения возможности распространения огня с одного этажа на другой через шинопровод Canalis KS. Барьер обеспечивает огнестойкость в течение 2 часов, что соответствует стандарту ISO834 (DIN 41-2, часть 9).

■ Специальные элементы (5) могут использоваться для смены направления или огибания препятствий.

■ Отводные блоки (7) имеют следующие характеристики:

- подключение и отключение от шинопровода возможно только с открытой крышкой;
- контакт защитного проводника обеспечивает автоматическое открывание шторок и питание отводного блока;
- при открытой крышке отводного блока нет доступа к открытым токоведущим частям (защита от проводника с диаметром 1 мм, IPxxD);
- при подключении отводного блока первым замыкается заземляющий проводник, а затем фазные;
- присоединение отводного блока к шинопроводу не требует применения инструментов;
- крышка отводного блока не закроется до тех пор, пока он не будет механически закреплен на шинопроводе;
- в отводные блоки могут быть установлены модульные устройства или автоматические выключатели типа Compact NSX.



Техническое обслуживание систем освещения

Техническое обслуживание элементов шинопроводов Canalis KDP, KBA и KBB

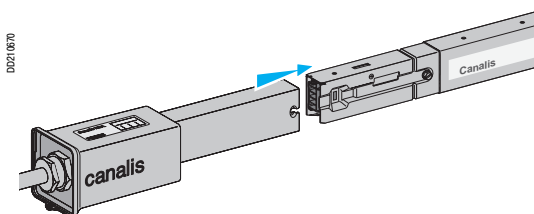
Шинопроводы Canalis KBA и KBB имеют схожую конструкцию и, следовательно, одни и те же рекомендации по техническому обслуживанию.

Блоки подачи питания

Блоки подачи питания оборудованы клеммниками туннельного типа для кабелей сечением до 10 мм².

Как и для любого типа винтовых зажимов, рекомендуется проверить затяжку винтов через год после установки и затем периодически проверять на протяжении всего срока эксплуатации.

Блок подачи питания присоединяется к первому элементу линии шинопроводов KBA и KBB (см. следующий раздел). Это соединение не требует обслуживания.

**Компоненты линии шинопровода**

Линия шинопровода Canalis KDP представляет собой цельную конструкцию длиной 192 м, разматываемую с катушки. Никакие соединения выполнять не нужно.

Элементы линии шинопроводов Canalis KBA и KBB соединяются друг с другом соединительными блоками, обеспечивающими надежное и автоматическое соединение всех токоведущих проводников. Контакты зажимного пружинного типа не оказывают давление на пластиковые элементы шинопровода.

Электрические контакты соединительных блоков и проводников выполнены из луженой меди. Элементы шинопровода могут быть демонтированы и использованы повторно.

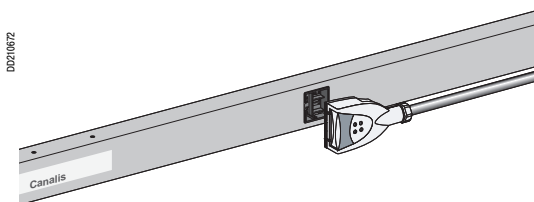
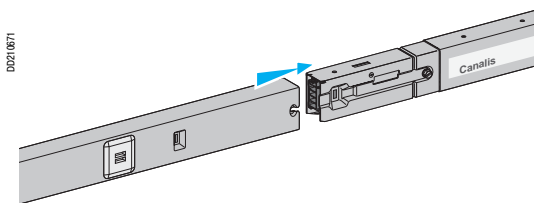
Элементы линии всех типов шинопроводов не требуют технического обслуживания.

Отводные блоки

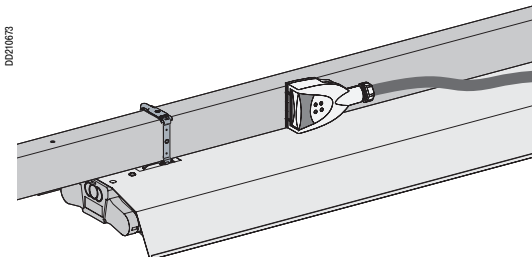
Отводные блоки присоединяются с помощью прижимных элементов, выполненных из луженой бериллием бронзы, что обеспечивает оптимальную механическую прочность и качество контакта. Не оказывают давление и нагрузку на пластиковые части шинопровода. Отводные блоки присоединяются к токоведущим проводникам через отводные розетки. Проводники выполнены из луженой меди.

Эти компоненты не требуют технического обслуживания.

Для шинопроводов Canalis KBA и KBB цепи, питаемые с помощью отводных блоков 16 А, присоединяются через клеммники туннельного типа. Как и для любого типа винтовых зажимов, рекомендуется проверить затяжку винтов через год после установки и затем с большими интервалами времени периодически проверять на протяжении всего срока эксплуатации.



Техническое обслуживание систем освещения Canalis KBL



Возможны два вида технического обслуживания.

■ **Чистка светильников**

В течение эксплуатации как в промышленных, так и в коммерческих сооружениях светильники загрязняются и освещенность снижается. Таким образом, чистка светильников восстанавливает начальный уровень освещенности.

Хорошее освещение способствует прибыльности любого бизнеса:

- финансовый выигрыш, так как внимание, уделяемое качеству освещения, является частью общего анализа оперативных затрат и эксплуатационных расходов;
- выигрыш в продуктивности, так как хорошее освещение улучшает условия и качество производимых товаров и выполняемой работы;
- выигрыш в удовлетворенности работников, повышение уровня комфорта и уменьшение зрительного утомления, а также возможности несчастного случая;
- выигрыш, связанный с окружающим пространством, так как хорошее освещение достигается при меньшем энергопотреблении и зачастую с уменьшением количества заменяемых ламп.

■ **Замена ламп**

Эта мера заключается в замене трубок и стартера на люминесцентных светильниках и ламп на газоразрядных светильниках.

Периодичность обслуживания

■ **Профилактическое обслуживание**

В зависимости от срока службы (например 2 года) можно организовать график чистки светильников и в то же время систематически заменять трубки, стартеры и лампы.

■ **Внеплановое техническое обслуживание**

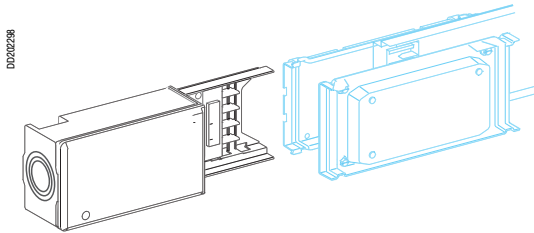
То же техническое обслуживание, но выполняется после появления жалоб на уровень освещенности.

Преимущества шинопроводов Canalis

Поскольку светильники монтируются на шинопроводе и запитываются отводными блоками, их можно легко снять для выполнения обслуживания на полу и затем поместить на прежнее место. Возможно также иметь в запасе резервный элемент для немедленной замены светильника, после чего производится чистка и замена ламп снятого светильника, который после этого становится резервным.

Техническое обслуживание линий распределения электроэнергии

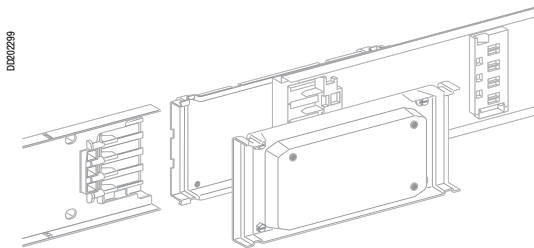
Техническое обслуживание элементов шиннопровода Canalis KN



Блоки подачи питания

Оборудованы клеммами для медных кабелей сечением до 16 мм² для 63 А и для наконечников (М8) для блоков 100 А. Как и для любого типа винтовых зажимов, рекомендуется проверить затяжку винтов через год после установки и затем периодически проверять на протяжении всего срока эксплуатации.

Блок подачи питания присоединяется к первому элементу линии (см. следующий раздел). Это соединение не требует обслуживания.

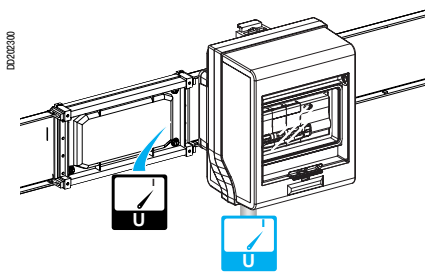


Компоненты линии шиннопровода

Элементы линии соединяются друг с другом электрическими соединительными блоками, обеспечивающими автоматическое и одновременное соединение всех токоведущих проводников. Контакты зажимного пружинного типа не оказывают давление на пластиковые компоненты шиннопровода.

Электрические контакты соединительных блоков и проводников выполнены из луженой меди. Данный тип скользящего соединения не нуждается в техническом обслуживании.

Элементы шиннопровода могут быть демонтированы и использованы повторно.



Отводные блоки

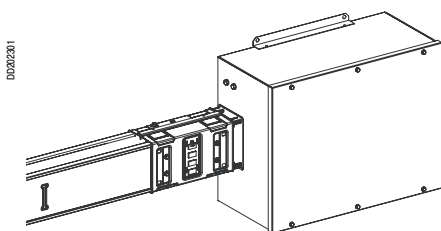
Контакты шиннопровода выполнены в виде гибких зажимов из посеребренной меди, обеспечивающих оптимальное качество контакта. Контакты не оказывают давление и нагрузку на пластиковые части шиннопровода. Отводные блоки присоединяются к токоведущим проводникам через отводные розетки. Проводники в месте контакта выполнены из луженой меди.

Данные компоненты не требуют технического обслуживания.

Соединения для отходящих кабелей выполнены в виде прижимных клемм для медных кабелей с сечением до 16 мм² для 63 А и для наконечников (М8) для блоков 100 А.

Как и для любого типа винтовых зажимов, рекомендуется проверить затяжку винтов через год после установки и затем периодически проверять на протяжении всего срока эксплуатации.

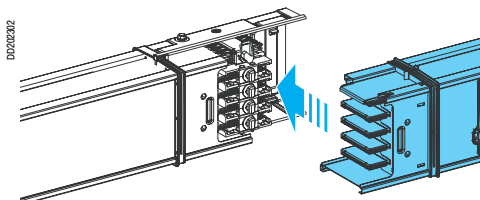
Техническое обслуживание элементов шиннопровода Canalis KS



Блоки подачи питания

Оборудованы клеммами для присоединений до 100 А и присоединениями для наконечников на большие токи. Как и для любого типа винтовых зажимов, рекомендуется проверить затяжку винтов через год после установки и затем периодически проверять на протяжении всего срока эксплуатации.

Блок подачи питания присоединяется к первому элементу линии (см. следующий раздел). Это соединение не требует обслуживания.



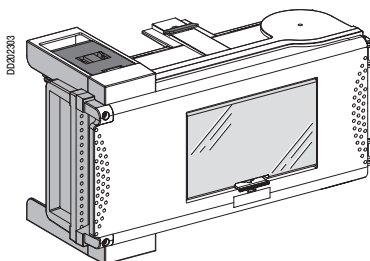
Компоненты линии шиннопровода

Элементы линии соединяются друг с другом электрическими соединительными блоками, обеспечивающими автоматическое и одновременное соединение всех токоведущих проводников. Контакты зажимного пружинного типа не оказывают давление на пластиковые компоненты шиннопровода.

Электрические контакты соединительных блоков и проводников выполнены из луженой меди.

Данный тип скользящего соединения не нуждается в техническом обслуживании.

Элементы шиннопровода могут быть демонтированы и использованы повторно.



Отводные блоки

Контакты шиннопровода выполнены в виде гибких зажимов из посеребренной меди, обеспечивающих оптимальное качество контакта. Контакты не оказывают давление и нагрузку на пластиковые части шиннопровода. Отводные блоки присоединяются к токоведущим проводникам через отводные розетки. Проводники в месте контакта выполнены из луженой меди.

Данные компоненты не требуют технического обслуживания.

Соединения для отходящих кабелей выполнены в виде клемм для кабелей или для наконечников.

Как и для любого типа винтовых зажимов, рекомендуется проверить затяжку винтов через год после установки и затем периодически проверять на протяжении всего срока эксплуатации.

Другие рекомендации

Техническое обслуживание линий распределения электроэнергии

При обслуживании всех устройств, установленных в отводные блоки шинопровода, необходимо следовать инструкциям фирмы-производителя.

Визуальный осмотр

Чистка

Рекомендуется проводить ежегодный визуальный осмотр шинопровода. В случае необходимости удалить загрязнения, воду, масла или другие проводящие вещества с чувствительных зон, таких как соединительные блоки, места отводов и отводные блоки.

Проверка внешнего вида

Необходимо проводить осмотр внешнего вида шинопровода для выявления:

- признаков внешних (механических) повреждений; в этом случае необходимо проверить степень защиты шинопровода для устранения риска нарушения изоляции;
- различных аномалий, таких как повреждение или неправильная установка крепежных элементов и т.п.;
- следов коррозии (в частности, на крепеже).

Повторное использование после воздействия воды

В случае если линия шинопровода подверглась воздействию воды в процессе монтажа или эксплуатации, необходимо измерить сопротивление изоляции линии. При этом предварительно необходимо изолировать линию как от источника питания, так и от нагрузки.

- Если $R < 0,5 \text{ MW}$, запрещается ставить шинопровод под напряжение. В этом случае:
 - разделите линию на две части путем снятия соединительного блока посередине;
 - определите поврежденный участок;
 - снимите все крышки соединительного блока и просушите место соединения сжатым воздухом;
 - продолжайте до тех пор, пока сопротивление изоляции будет больше $0,5 \text{ MW}$;
 - подайте напряжение на систему.



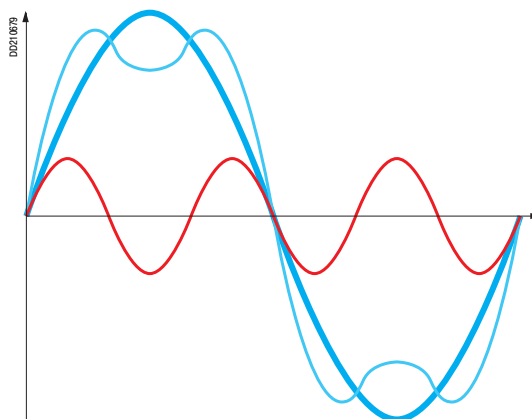
Гармоники тока	270
Компенсация термического расширения в Canalis	272
Координация	276
Управление освещением с Canalis KNT	288
Организация рабочего и аварийного освещения	290
Измерение и контроль	298

Источники токовых гармоник

Гармоники тока являются следствием влияния нелинейных нагрузок, подключенных к распределительной системе, т.е. нагрузок, у которых эпюра тока отличается от эпюры питающего их напряжения.

Наиболее известными нелинейными нагрузками являются выпрямители, люминесцентное освещение и компьютерные устройства.

В установках с распределенной нейтралью нелинейные нагрузки могут привести к значительным перегрузкам на проводнике нейтрали из-за наличия третьих гармоник.



Номер гармоники

Номером является отношение частоты гармоники f_n и основной частоты (в основном частоты сети 50 или 60 Гц):
 $n = f_n / f_1$

По определению, основная частота f_1 является первой гармоникой (H1).

Третьи гармоники (H3) имеют частоту 150 Гц (при $f_1 = 50$ Гц).

Оценка общего искажения гармоник

Наличие третьих гармоник зависит от применения.

Необходимо выполнить тщательное изучение каждой нелинейной нагрузки, чтобы определить уровень H3:

$$ih3 (\%) = 100 \times i3 / i1$$

- $i3$ – среднеквадратичный ток гармоники H3;
- $i1$ – среднеквадратичный ток основной гармоники.

Предполагая, что H3 является преобладающей величиной гармоник, общее искажение гармоник близко к значению H3 ($ih3(\%)$).

Существуют два решающих фактора:

- типы подключенных устройств:
 - возмущающие нагрузки: люминесцентное освещение, компьютерная техника, преобразователи тока, дуговые печи и т.д.;
 - невозмущающие нагрузки: нагреватели, двигатели, насосы и т.д.;
- соотношение двух типов возмущающих нагрузок.



Цеха

Совмещение возмущающих нагрузок (компьютеров, ИБП, люминесцентного освещения) и невозмущающих нагрузок (двигателей, насосов, нагревателей).

Малая вероятность гармоник

Общее искажение гармоник < 15%.



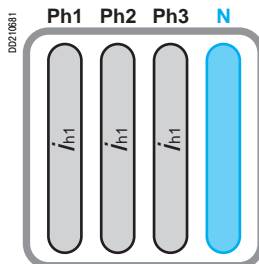
Офисы

Многочисленные возмущающие нагрузки (компьютеры, ИБП, люминесцентное освещение).

Высокая вероятность гармоник

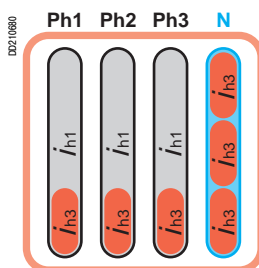
Общее искажение гармоник от 15 до 33%.

Влияние гармоник на шинопровод Canalis



Основная частота : i_{h1} (50 Гц)

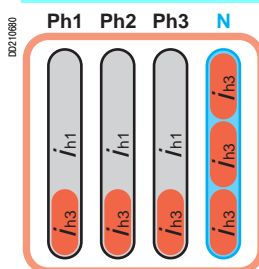
Нет тока на нейтрали.
Проводники имеют правильное сечение.



Основная частота : i_{h1} (50 Гц) и 33% $H3$

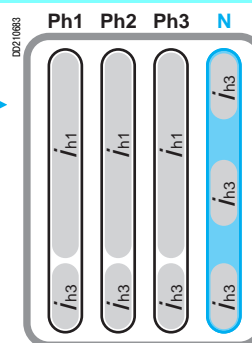
Увеличение температуры проводников выше нормы вследствие токов высокой частоты на фазах (поверхностный эффект) и токов в нейтрали вследствие суммирования гармоник $H3$.

Только эффективное решение



Основная частота :
 i_{h1} (50 Гц) и 33% $H3$

Уменьшение плотности тока на
ВСЕХ проводниках вследствие
использования шинопровода
соответствующего сечения.



Выбор шинопровода

THD < 15%	15% < THD < 33%	THD > 33%	Шинопровод	Ном. ток (А)
25	20	16	КВА	25
				40
40	32	25	КВВ	25
			КВА	25
			КН	40
63	50	40	КН	63
100	80	63	КН	100
			КС	100
160	125	100	КС	160
250	200	160	КС	250
400	315	250	КС	400
500	400	315	КС	500
630	500	400	КС	630
800	630	500	КС	800
1000	800	630	КС	1000

Пример: для общего среднеквадратичного тока **376 А** (оценка дается для нагрузок, включающих гармоники), рабочий ток **400 А**.

Оценка общего искажения гармоник 30%. Соответствующий шинопровод: **КС 500 А**.

Более подробная информация о гармониках

www.schneider-electric.com

Введение

Компоненты комплектного шинпровода расширяются и сужаются по следующим причинам:

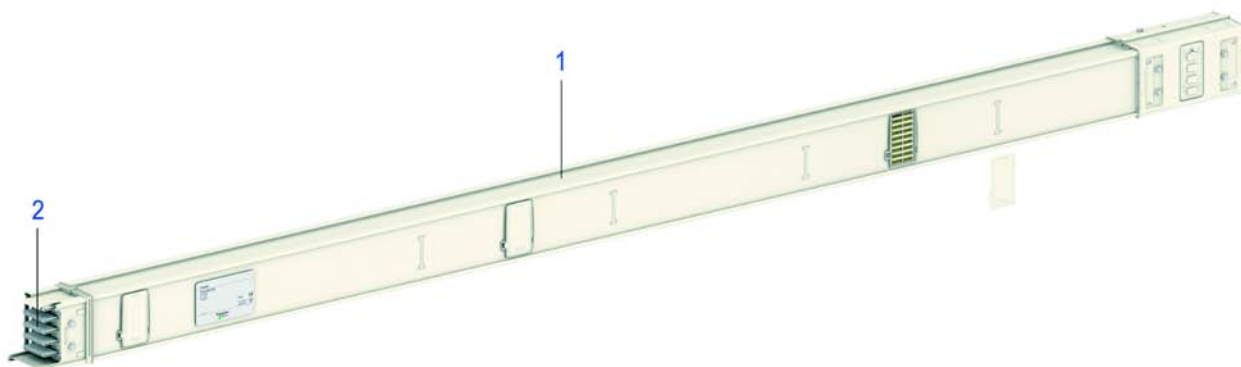
- при изменениях температуры окружающей среды (например, летом и зимой);
- при протекании тока (например, от 0 до I_n).

Например, рассмотрим линию шинпровода Canalis KS 800 A длиной 30 м, снабженную десятью отводными блоками и расположенную под крышей здания, где температура окружающей среды изменяется более чем на 30 °C зимой и летом:

- только изменение температуры среды приводит к расширению проводников на 20 мм и кожуха шинпровода на 10 мм;
- при постоянной температуре окружающей среды каждое утро при включении установки (увеличение тока от 0 до $I_n=800$ A) повышение температуры проводников приводит к расширению проводников на 55 мм и кожуха шинпровода на 7 мм.

Таким образом, изменение длины листового металла (1) и алюминиевых проводников (2) является функцией изменения температуры и специальных тепловых коэффициентов удлинения.

0202239

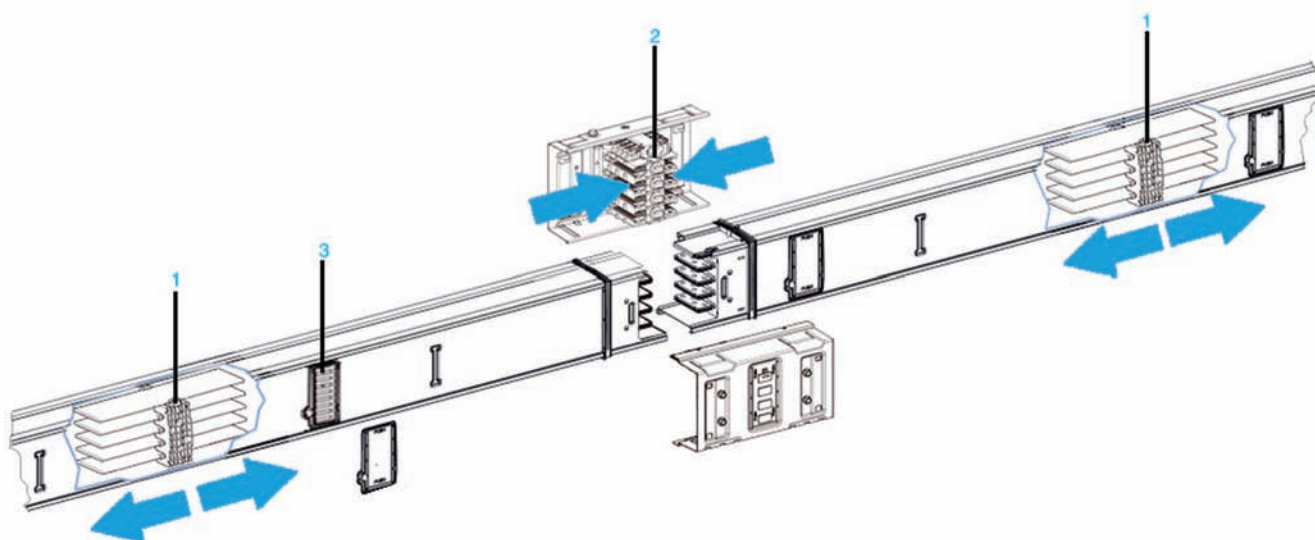


По этой причине компоненты Canalis спроектированы таким образом, чтобы эта особенность не влияла на саму установку или её работу.

Как компоненты шинпровода Canalis эффективно компенсируют эффект термического расширения проводников

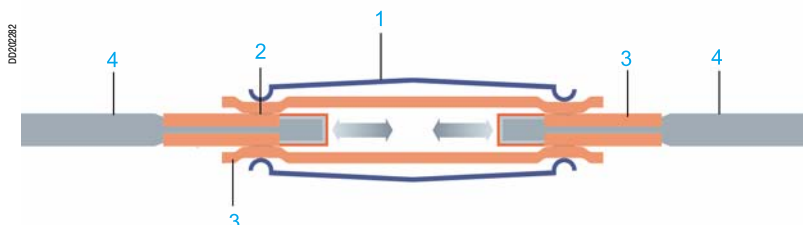
Внутри каждой секции шинпровода проводники закреплены в одной точке на корпусе и, в зависимости от изменения температуры, расширяются в каждую сторону от этой точки. Участками, подверженными данному расширению и считающимися критическими с электрической точки зрения, являются блоки соединения секций (2) и отводные розетки (3).

0202281

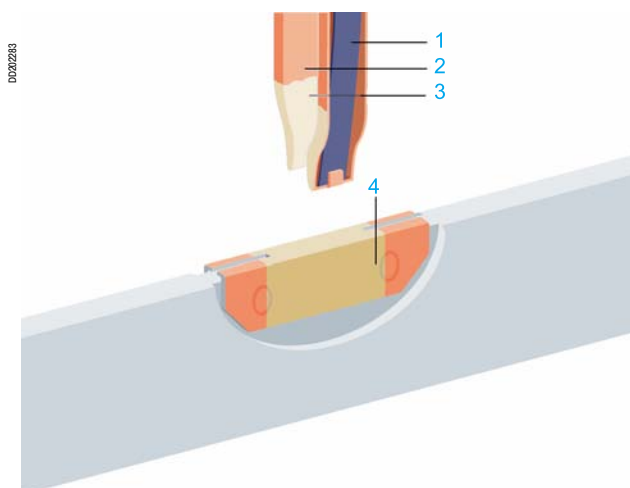


Как компоненты шинпровода Canalis эффективно компенсируют эффект термического расширения проводников

■ Соединительные блоки Canalis соединяют компоненты шинпровода механически и электрически (например, два прямых участка), позволяя при этом проводникам расширяться и сжиматься (4). Система состоит из пружин (1) и области скользящих контактов (2), что позволяет проводнику перемещаться с сохранением устойчивого электрического контакта. Качество контакта обеспечивается двумя элементами, выполненными из посеребренной меди (3). Пружины поддерживают необходимое усилие между двумя частями для обеспечения хорошего контакта. Эта система используется с каждой стороны прямых секций через 3 м.



■ В местах отводных розеток расширение проводников компенсируется контактной зоной, выполненной из посеребренной меди, по которой может скользить зажим отводного блока.



- 1 Пружина зажима
- 2 Медный участок
- 3 Посеребренная медь

Заключение: как в соединительных блоках, так и в отводных розетках скользящие контакты компенсируют расширение проводников. Эти посеребренные контакты не требуют ухода и гарантируют качество контакта на протяжении всего срока эксплуатации оборудования.

Для установки Canalis также необходимо учитывать расширение листового стали, однако эта проблема незначительна, поскольку, как показывает практика и вычисления, расширение достигает приблизительно 2 мм на каждые 3 м в предельных эксплуатационных условиях.

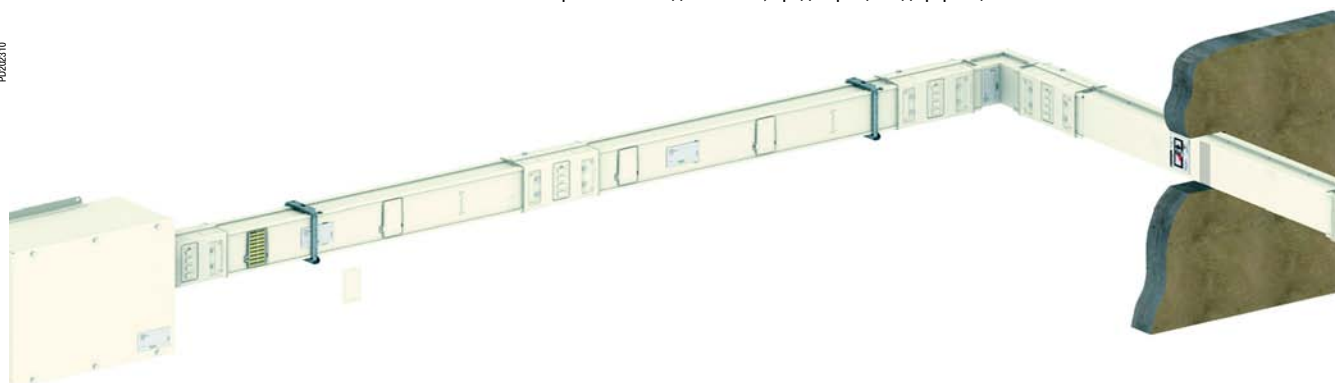
Несколько мер предосторожности, используемых для компенсации эффекта термического расширения кожуха в зависимости от способа установки линии

Горизонтальная линия

Для линии, выполненной исключительно из прямых участков, как отмечено ранее, эффект от термического расширения не столь существен (всего 1-3 мм). Во избежание риска возникновения этой проблемы крепление шинпровода Canalis позволяет кожуху перемещаться, т.е. нет точки жесткого крепления.

Для фиксированных точек крепления, образуемых, к примеру, неподвижным углом, кожух компенсирует свое расширение легким поперечным смещением (до 0,7 мм) с каждой стороны продольной оси. Это перемещение не влияет на качество контакта соединительного блока или на степень защиты IP.

Заключение: меры предосторожности, выраженные в уменьшении количества точек жесткого крепления на одной линии, предотвращают деформацию.



PO202310

Вертикальная линия поэтажного распределения

Эффекты термического расширения зависят от различных способов установки.

Вертикальный распределительный шинпровод с одним нижним опорным креплением (1)

С нижним опорным креплением к стене, стояк расширяется вверх. На каждом этаже кожух перемещается вверх по этажу.

Единственной мерой предосторожности является исключение появления дополнительных точек жесткого крепления.

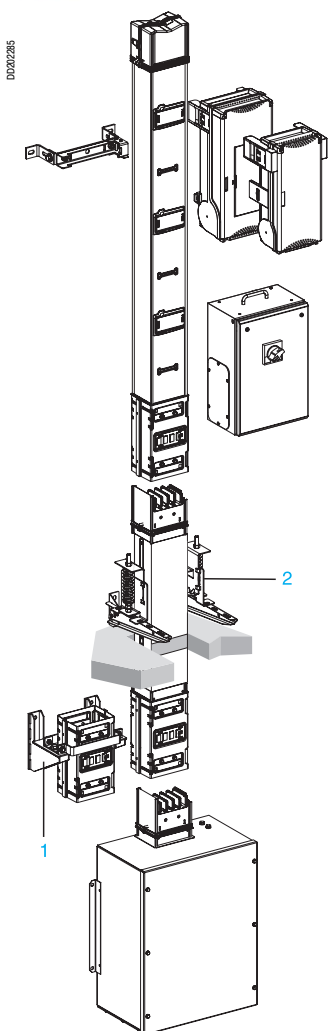
Вертикальный распределительный шинпровод с пружинным крепежным устройством (2)

Вертикальный распределительный шинпровод с более чем одним нижним опорным креплением (1)

Для исключения дополнительных точек жесткого крепления, блокирующих термическое расширение кожуха и приводящих к возможной поломке компонентов линии, необходимо использовать более одного нижнего опорного крепежа.

Если одного нижнего опорного крепежа недостаточно, рекомендуется разбить вертикальную линию шинпровода на несколько участков, соединенных между собой кабелями с использованием блоков подачи питания, что позволит компенсировать термическое расширение (см. раздел «Вертикальный распределительный шинпровод с одним нижним опорным креплением»).

Монтаж вертикальных шинпроводов не требует каких-либо дополнительных мер предосторожности. Все решения, приведенные выше, определены вычислениями и проверены лабораторными испытаниями. Schneider Electric гарантирует надежность и безопасность Вашей установки.



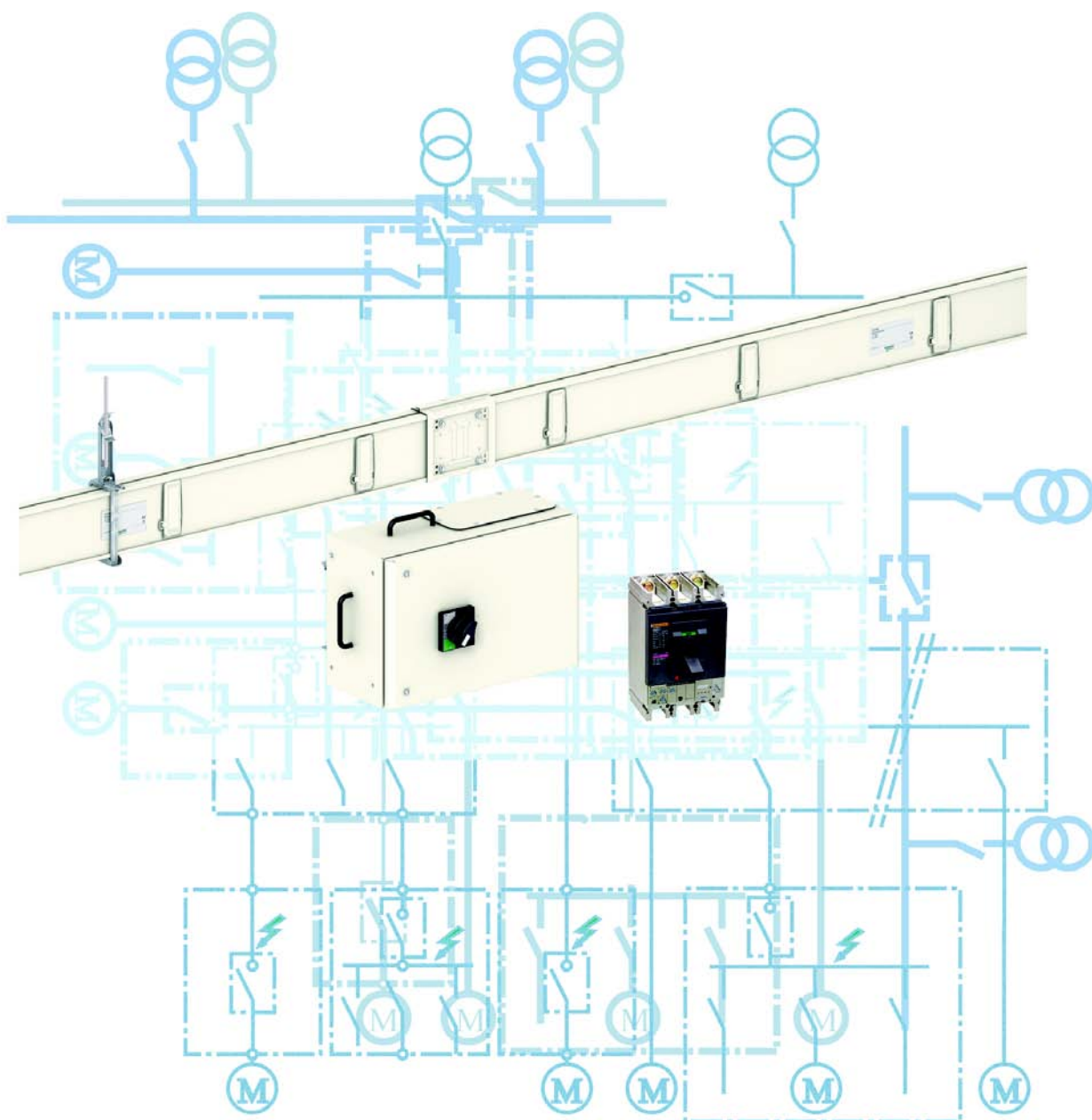
DD20285

Canalis является частью обширного предложения изделий Schneider Electric, разработанных для совместной работы.

Оптимальные характеристики системы обеспечиваются координацией между автоматическими выключателями и комплектным шинопроводом Canalis, используемым для децентрализованного распределения.

Децентрализованное распределение электроэнергии с тотальной координацией прекрасно удовлетворяет всем Вашим требованиям в плане безопасности, бесперебойности работы, возможности модернизации и простоты.

На следующих страницах представлены преимущества системы Schneider Electric, а также таблицы руководства по выбору оборудования, обеспечивающего координацию между автоматическим выключателем и шинопроводом Canalis.



Р2020332



Защита шинпровода

Автоматические выключатели обеспечивают:

- защиту от перегрузки и короткого замыкания;
- координацию между защитными устройствами и системами шинпроводов Canalis:
 - тотальное согласование:
 - от 1 до 6300 А между всеми автоматическими выключателями;
 - каскадирование:
 - усиление устройств защиты шинпроводов малой и средней мощности для защиты на всех возможных уровнях короткого замыкания;
 - защита отводных блоков с использованием стандартных автоматических выключателей независимо от места расположения отводных блоков Canalis;
- упрощение процесса проектирования с сохранением высокого уровня надежности;
- быстрое и легкое отслеживание аварийного отключения;
- простое включение (перезапуск) после устранения неисправности.

Р2020333



Отводные блоки

- Отводные блоки Canalis удовлетворяют потребностям обслуживающего персонала в плане:
 - модернизации и наращивания установки без остановки производства;
 - бесперебойности работы;
 - безопасности.
- Отводные блоки:
 - могут устанавливаться или сниматься с шинпровода, находящегося под напряжением, без риска для персонала;
 - спроектированы для установки с интервалом 1 м.

Р2020334



Распределительные электрические шкафы

Защитные аппараты оптимизируют функции электропитания.

- Schneider Electric гарантирует межуровневую координацию защит:
 - между автоматическими выключателями Masterpact и Compact NSX и между автоматическими выключателями Compact NSX и Multi 9;
 - между автоматическими выключателями Merlin Gerin для распределительных систем и автоматическими выключателями Telemecanique (автоматические выключатели для защиты двигателя, Integral и т.д.), для промышленного применения.
- Выключатели нагрузки соответствуют стандарту МЭК 60947-3 и спроектированы для надежного отключения и изолирования нагрузок AC23. Их защита гарантируется координацией с вышестоящим автоматическим выключателем.

Номинальные характеристики шинпровода могут быть оптимизированы, если шинпровод защищен автоматическими выключателями или предохранителями.

Выбор шинпровода в соответствии с номинальными характеристиками защитных устройств

Для учета защиты от тепловой перегрузки шинпровода необходимо учитывать различные технологии изготовления устройств защиты и токи в условиях перегрузки.

Оценочными характеристиками для выбора шинпровода и защиты от перегрузки являются:

- I_n шинпровода = ток нагрузки $\times f_1 \times k_2$;
- f_1 : температурный коэффициент;
- k_2 : коэффициент понижения номинала (дерейтинга), связанный с типом защитного устройства:
 - предохранитель: $k_2 = 1.1$;
 - автоматический выключатель: $k_2 = 1$.

Пример:

Для нагрузки 400 А при температуре окружающей среды 35°C:

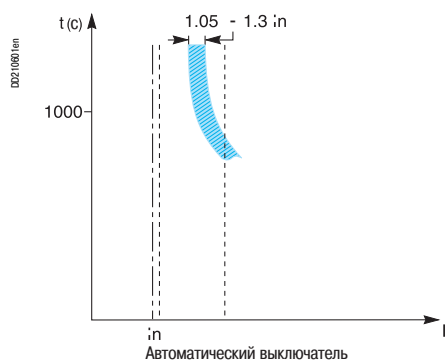
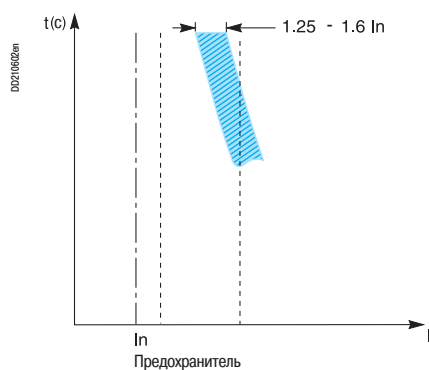
- Защита предохранителями:
 - I_n шинпровода = ток нагрузки $\times f_1 \times k_2 = 400 \times 1 \times 1.1 = 440$ А.
 - Рекомендуемый шинпровод – KSA500 (I_n шинпровода = 500 А).
- Защита автоматическим выключателем:
 - I_n шинпровода = ток нагрузки $\times f_1 \times k_2 = 400 \times 1 \times 1 = 440$ А.
 - Рекомендуемый шинпровод – KSA400 (I_n шинпровода = 400 А).

Благодаря конструкции настройки тепловой защиты у автоматических выключателей являются более точными.

Пояснение

■ *Настройки тепловых уставок:*

- предохранители настраиваются для отключения перегрузок, превышающих номинальный ток в 1.25 и 1.6 раз;
- автоматические выключатели настраиваются для отключения перегрузок, превышающих номинальный ток в 1.05 и 1.3 раза (в 1.2 раза для автоматических выключателей с электронным расцепителем).



Точность тепловых уставок

■ Предохранители имеют фиксированную уставку. Изменение тока защиты требует замену предохранителя. **Разность между номиналами двух предохранителей составляет примерно 25%.**

Номиналы даются в соответствии со стандартным рядом номиналов защит.

Например: 40 – 50 – 63 – 80 – 100 – 125 – 160 – 200 – и т.д.

■ **Автоматический выключатель обеспечивает точную настройку уставок:**

□ **5%** для автоматических выключателей, снабженных обычными **термомагнитными** расцепителями;

□ **3%** для автоматических выключателей, снабженных **электронными** расцепителями.

Например, автоматический выключатель с номинальным током 100 А может быть легко настроен на следующие уставки: $I_r = 100, 95, 90, 85, 80$ А.

Пример:

Автоматический выключатель с номинальным током 100 А с уставкой 90 А будет использоваться для защиты шинпровода KSA100 (I_n шинпровода = 100 А) при температуре окружающей среды 50°C.

Широкий диапазон уставок автоматических выключателей, оборудованных электронными расцепителями

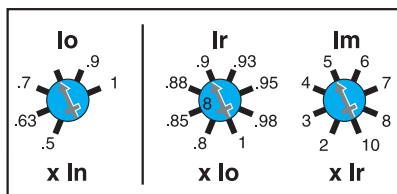
Автоматические выключатели, оборудованные электронными расцепителями, имеет широкий диапазон уставок:

- тепловой защиты I_r , регулируемой от 0.4 I_n до I_n ;
- защиты от короткого замыкания от 2 I_r до 10 I_r .

Пример:

Автоматический выключатель 250 А (NSX250N, оборудованный расцепителем STR22SE) может быть легко настроен на:

- тепловую защиту от 100 до 250 А;
- защиту от короткого замыкания от 200 до 2500 А.



Пример возможных уставок

Преимущества:

■ Обеспечение высокой степени гибкости при:

- модификациях, наращивании системы (модернизации): защитные устройства могут быть легко адаптированы к требуемой для данного применения защите и к используемой системе заземления (защита персонала и имущества);
- эксплуатации: использование устройств данного типа значительно сокращает объем ЗИП во время эксплуатации.

Характеристики шинопровода

Системы шинопроводов должны удовлетворять всем требованиям, обозначенным в стандарте МЭК 60439. 1 и 60439. 2.

■ По отношению к короткому замыканию номинал шинопровода определяется по следующим характеристикам:

□ **Номинальный пиковый ток I_{pk} (кА)**

Эта характеристика выражает мгновенный электродинамический предел устойчивости шинопровода. Значение пикового тока часто является ограничивающей мгновенной характеристикой для защитного устройства.

□ **Максимальный (среднеквадратичный) кратковременный ток I_{sw} (кА, удар./с)**

Эта характеристика выражает допустимый предел повышения температуры проводников на заданном периоде времени (0.1 до 1 с).

□ **Тепловая нагрузка в A^2c**

Эта характеристика выражает устойчивость к мгновенной тепловой нагрузке шинопровода.

Обычно, если короткое замыкание вызывает аварийные условия, которые удовлетворяют первым двум характеристикам, данное ограничение «автоматически обеспечивается».

Характеристики автоматического выключателя

Автоматический выключатель должен удовлетворять требованиям производства данного типа оборудования (МЭК 60947-2 и т.д.) и стандартам электрических установок (МЭК 60364, стандарты страны, например ГОСТ и ПУЭ), т.е. его отключающая способность I_{cu}^* должна быть больше, чем ток короткого замыкания I_{sc} в точке установки данного автоматического выключателя.

** Стандарт электрических установок МЭК 60364 и производственный стандарт определяют, что отключающая способность автоматического выключателя является:*

- предельной отключающей способностью I_{cu} , если нет координации с вышестоящим защитным устройством;
- отключающей способностью, усиленной каскадированием, при наличии координации с вышестоящим защитным устройством.

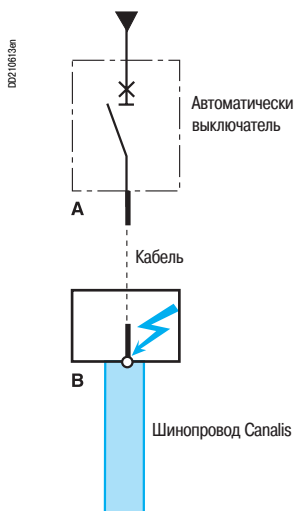
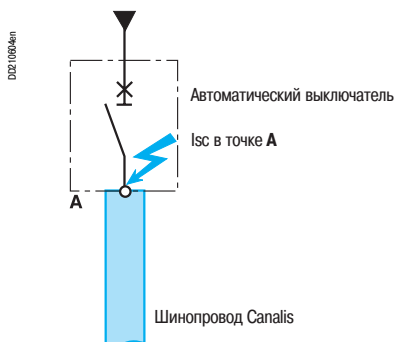
Характеристики комбинации «автоматический выключатель/шинопровод»

Когда шинопровод защищается непосредственно при выборе защитного устройства должны учитываться следующие требования:

- I_{cu} автоматического выключателя \geq расчетного I_{sc} в точке А;
- I_{pk} шинопровода \geq ограниченного или расчетного асимметричного I_{sc} в точке А;
- тепловая стойкость шинопровода при $I_{sw} \geq$ тепловой нагрузке в шинопроводе.

Когда шинопровод защищается после кабеля при выборе защитного устройства должны учитываться следующие требования:

- I_{cu} автоматического выключателя \geq расчетного I_{sc} в точке В;
- I_{pk} шинопровода \geq ограниченного или расчетного асимметричного I_{sc} в точке В;
- тепловая стойкость шинопровода при $I_{sw} \geq$ тепловой нагрузке в шинопроводе.



Используются автоматические выключатели без токоограничения или токоограничивающие автоматические выключатели с выдержкой времени.

Автоматические выключатели используются для выполнения временной дискриминации и часто комбинируются с шинопроводом типа Canalis KT.

- Шинопровод должен иметь способность выдерживать пиковый аварийный ток, которому он может быть подвергнут, а также тепловую нагрузку в течение любой временной задержки:
 - Допустимый пиковый ток, I_{pk} , шинопровода должен быть больше пикового значения расчетного асимметричного тока короткого замыкания в точке А.
- Значение асимметричного тока короткого замыкания рассчитывается от значения симметричного тока короткого замыкания I_{sc} , умноженного на унифицированный коэффициент асимметрии (k).
Учитывается значение первого асимметричного пика короткого замыкания в переходном режиме.

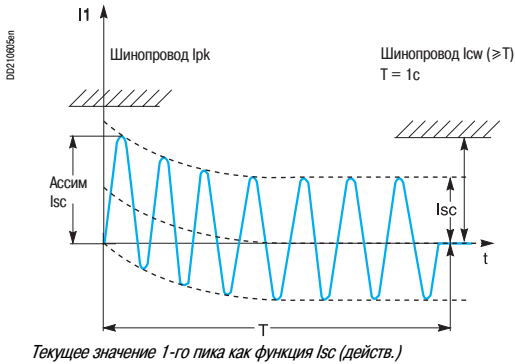
Таблица для расчета асимметричного короткого замыкания

I_{sc} : расчетное симметричное короткое замыкание кА, действ.	Коэффициент асимметрии k
$4.5 \leq I \leq 6$	1.5
$6 < I \leq 10$	1.7
$10 < I \leq 20$	2.0
$20 < I \leq 50$	2.1
$50 < I$	2.2

Например для цепи с расчетным током короткого замыкания 50 кА (удар.) первый пик достигает 105 кА ($50 \text{ кА} \times 2.1$), см. рисунок слева.

- Кратковременный допустимый ток, I_{sw} , шинопровода должен быть больше тока I_{sc} , протекающего в установке на протяжении времени короткого замыкания (продолжительность T = общее время отключения, включающее временную задержку, если она применяется).

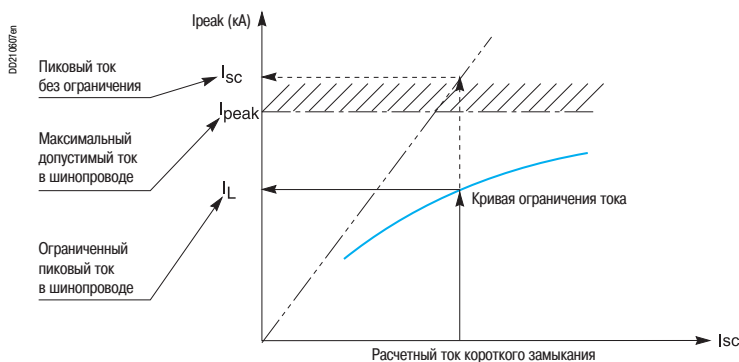
Если один из данных критериев не выполняется, номинал используемого шинопровода должен быть увеличен.



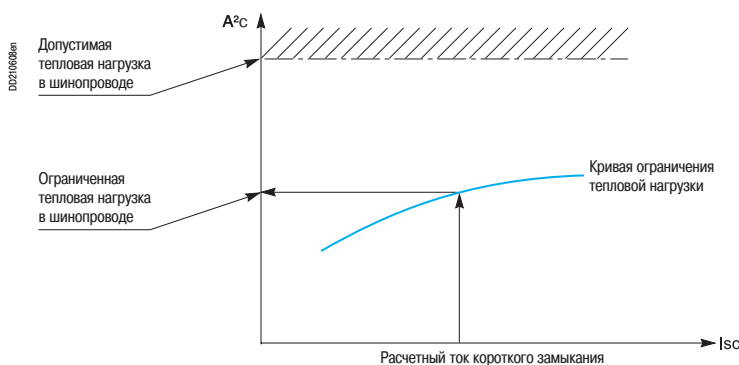
В основном, это имеет отношение к защите шинопровода автоматическими выключателями типа Compact NS (≤ 1600 A).

Данный тип автоматических выключателей используется для ограничения энергии и поэтому часто комбинируется с шинопроводами Canalis KN и KS.

- В данном случае шинопровод должен выдерживать пиковый ток, ограниченный защитным устройством, и соответствующую тепловую нагрузку.
- Ток (I_{pk}), ограниченный автоматическим выключателем, должен быть меньше, чем пиковый ток, допустимый в шинопровode.
- Тепловая нагрузка, ограниченная автоматическим выключателем, должна быть меньше, чем тепловая нагрузка, допустимая в шинопровode.



Проверка стойкости шинопровода к короткому замыканию



Проверка стойкости шинопровода к тепловой нагрузке

Координация Защита токоограничивающими автоматическими выключателями Compact NSX

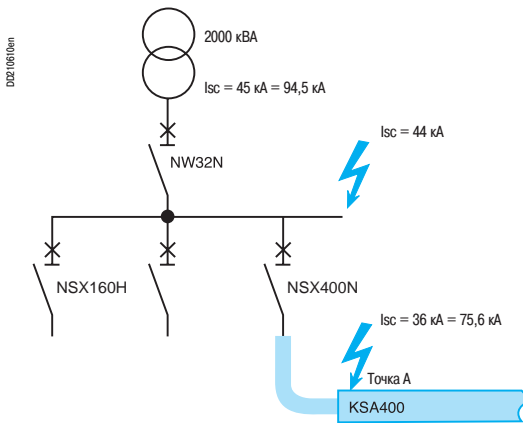
Номинальные характеристики шинопроводов могут быть оптимизированы при использовании в качестве защиты автоматических выключателей или предохранителей.

Ограничивающие свойства

Автоматические выключатели гаммы Compact NSX имеют высокую токоограничивающую способность.

Ограничивающие свойства автоматического выключателя заключаются в его способности в случае короткого замыкания пропускать только ограниченный ток I_L , меньший, чем расчетный асимметричный пиковый ток короткого замыкания I_{sc} .

Следствием этого является значительное снижение электродинамической и тепловой нагрузок на защищенную установку.

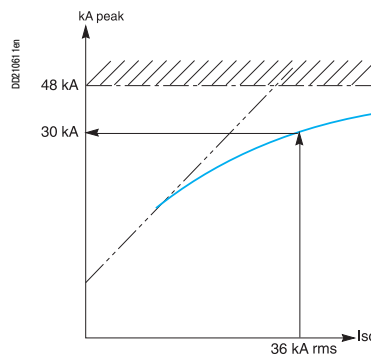


Пример среднеразмерной установки (до 1000 кВА)

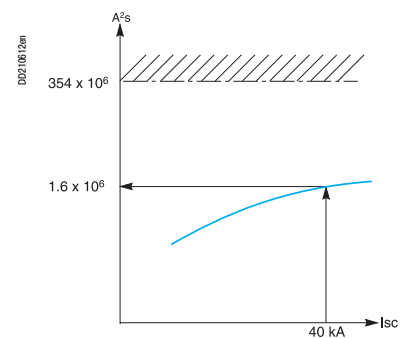
Диаграмма напротив показывает защиту, обеспеченную токоограничивающим автоматическим выключателем NSX400N, для шинопровода KSA400.

- Без учета токоограничивающей способности автоматического выключателя:
 - расчетный I_{sc} в точке А составляет 75.6 кА;
 - должен применяться шинопровод KS800 ($I_{peak} = 78.8 \text{ кА} > 75.6 \text{ кА}$ в точке А).

- С учетом токоограничивающей способности Compact NSX400N:
 - значение I_{peak} , ограниченного автоматическим выключателем, составляет $30 \text{ кА} < 49.2 \text{ кА}$ для шинопровода KSA400;
 - значение ограниченной тепловой нагрузки составляет $1.6 \times 10^6 < 354 \times 10^6$ для шинопровода KSA400.



Ограничение тока



Ограничение энергии

Благодаря высокой токоограничивающей способности автоматического выключателя Compact NSX400N, шинопровод KSA400 может быть использован до значения расчетного тока I_{sc} до 50 кА (105 кА) в точке А.

Приведенное ниже руководство по выбору может быть использовано для определения автоматического выключателя, необходимого для полной защиты шинпровода в зависимости от расчетного тока короткого замыкания установки.

Пример: в установке с расчетным $I_{sc} = 15 \text{ кА}$, автоматическим выключателем, требуемым для защиты шинпровода КВВ 25 А, является С60Н (номинал зависит от номинального тока цепи).

Руководство по выбору для 230 / 240 В

Макс. I_{sc} (кА, действ.) KDP20	10 кА	15 кА	20 кА		
Автоматический выключатель	C60N10/16/20 NG125N10/16/20	C60H10/16/20	C60L10/16/20		
Макс. I_{sc} (кА, действ.) KBA25	10 кА	15 кА	25 кА	50 кА	
Автоматический выключатель	C60N10/.../25 NG125N10/.../25	C60H10/.../25	C60L10/.../25	NC100LH25	
Макс. I_{sc} (кА, действ.) KBB25	10 кА	15 кА	25 кА	50 кА	
Автоматический выключатель	C60N10/.../25 NG125N10/.../25	C60H10/.../25	C60L10/.../25	NC100LH25	
Макс. I_{sc} (кА, действ.) KBA40	10 кА	15 кА	20 кА	25 кА	50 кА
Автоматический выключатель	C60N10/.../40	C60H10/.../40	C60L40 NG125N10/.../40	C60L10/.../25	NC100LH40 NG125L10/.../40
Макс. I_{sc} (кА, действ.) KBB40	10 кА	15 кА	20 кА	25 кА	50 кА
Автоматический выключатель	C60N10/.../40	C60H10/.../40	C60L40 NG125N10/.../40	C60L10/.../25	NC100LH40 NG125L10/.../40

Руководство по выбору для 380 / 415 В

Шинпровод KDP / KBA / KBB

Макс. I_{sc} (кА, действ.) KDP20	10 кА	15 кА	20 кА		
Автоматический выключатель	C60N10/16/20 NG125N10/16/20	C60H10/16/20	C60L10/16/20		
Макс. I_{sc} (кА, действ.) KBA25	10 кА	15 кА	25 кА	50 кА	
Автоматический выключатель	C60N10/.../25 NG125N10/.../25	C60H10/.../25	C60L10/.../25	NC100LH25	
Макс. I_{sc} (кА, действ.) KBB25	10 кА	15 кА	25 кА	50 кА	
Автоматический выключатель	C60N10/.../25 NG125N10/.../25	C60H10/.../25	C60L10/.../25	NC100LH25	
Макс. I_{sc} (кА, действ.) KBA40	10 кА	15 кА	20 кА	25 кА	50 кА
Автоматический выключатель	C60N10/.../40	C60H10/.../40	C60L40 NG125N10/.../40	C60L10/.../25	NC100LH40 NG125L10/.../40
Макс. I_{sc} (кА, действ.) KBB40	10 кА	15 кА	20 кА	25 кА	50 кА
Автоматический выключатель	C60N10/.../40	C60H10/.../40	C60L40 NG125N10/.../40	C60L10/.../25	NC100LH40 NG125L10/.../40

Руководство по выбору для 380 / 415 В (продолжение)

Шинопровод KNA

Макс. I_{sc} (кА, действ.) KN40	10 кА	15 кА	25 кА	50 кА
Автоматический выключатель	C60N40 NG125N10/.../40	C60H40	C60L40 NSX100N/H/L	NC100LH40
Макс. I_{sc} (кА, действ.) KN63	10 кА	15 кА	25 кА	50 кА
Автоматический выключатель	C60N63 C120N	C60H63 C120H	C60H63 NSX100N/H/L NG125N10/.../63	NC100LH63 NG125L10/.../63
Макс. I_{sc} (кА, действ.) KN100	10 кА	15 кА	25 кА	50 кА
Автоматический выключатель	C120N	C120H	NSX100N/H/L NG125N100	NC100LH25
Макс. I_{sc} (кА, действ.) KN160	25 кА	50 кА		
Автоматический выключатель	NSX100N/H/L NG125N125	NC100LH25		

Шинопровод KSA

Макс. I_{sc} (кА, действ.) KSA100	17 кА	20 кА	25 кА			
Автоматический выключатель	NSX250N/H/L	NSX160N/H/L	NSX100N/H/L NG125N125			
Макс. I_{sc} (кА, действ.) KSA160	25 кА	36 кА	55 кА	70 кА	90 кА	
Автоматический выключатель	NSX100N	NSX160N NSX250N	NSX250H/L	NSX100H NSX160H/L	NSX100L	
Макс. I_{sc} (кА, действ.) KSA250	36 кА	45 кА	70 кА	150 кА		
Автоматический выключатель	NSX160N NSX250N	NSX400N/H/L	NSX160H NSX250H	NSX160L NSX250L		
Макс. I_{sc} (кА, действ.) KSA400	24 кА	36 кА	50 кА	55 кА	70 кА	150 кА
Автоматический выключатель	NSX630bN/H NT..H1H2	NSX250N	NSX400N NSX630N	NSX630bL NT..L1	NSX250H NSX400H NSX630H	NSX250L NSX400L NSX630L
Макс. I_{sc} (кА, действ.) KSA500	26 кА	50 кА	70 кА	150 кА		
Автоматический выключатель	NSX630bN/H NSX800N/H NT..H1H2	NSX400N NSX630N	NSX400H NSX630bL NSX630H NT..L1	NSX400L NSX630L		
Макс. I_{sc} (кА, действ.) KSA630	32 кА	50 кА	70 кА	120 кА	150 кА	
Автоматический выключатель	NSX630bN/H NS800N/H NT..H1H2	NSX400N NSX630N	NSX400H NSX630H	NSX630bL NS800L NT..L1	NSX400L NSX630L	
Макс. I_{sc} (кА, действ.) KSA800	38 кА	50 кА	70 кА	150 кА		
Автоматический выключатель	NSX630bN/H NS800N/H NS1000NH NT..H1H2	NSX630N	NSX630H	NSX630L NSX630bL NS800L NS1000L NT..L1		
Макс. I_{sc} (кА, действ.) KSA1000	38 кА	50 кА	70 кА	150 кА		
Автоматический выключатель	NSX630bN/H NS800N/H NS1000NH NS1250NHH NS1600N/H NT..H1H2	NSX630N	NSX630H	NSX630L NSX630bL NS800L NS1000L NT..L1		

Руководство по выбору для 660 / 690 В

Шинопровод KSA

Макс. I_{sc} (кА, действ.) KSA100	8 кА	10 кА	15 кА	20 кА			
Автоматический выключатель	NSX100N NSX160N NSX250N	NSX100H NSX160H NSX250H	NSX250N	NSX100L			
Макс. I_{sc} (кА, действ.) KSA160	8 кА	10 кА	20 кА	75 кА			
Автоматический выключатель	NSX100N NSX160N NSX250N	NSX100H NSX160H NSX250H	NSX250L	NSX100L NSX160L			
Макс. I_{sc} (кА, действ.) KSA250	8 кА	10 кА	14 кА	20 кА	28 кА	75 кА	
Автоматический выключатель	NSX160N NSX250N	NSX160H NSX250H NSX400N	NSX630bN NT06H1 NT06H2	NSX250L NSX400H	NSX400L	NSX160L	
Макс. I_{sc} (кА, действ.) KSA400	10 кА	20 кА	24 кА	35 кА	75 кА		
Автоматический выключатель	NSX250H NSX400N NSX630N	NSX250L NSX400H NSX630H	NSX630bN NSX630bH NS..00.. NT..H.L1 NW..N1H.L1	NSX400L NSX630L	NSX630bL		
Макс. I_{sc} (кА, действ.) KSA500	10 кА	15 кА	26 кА	35 кА	75 кА		
Автоматический выключатель	NSX400N NSX630N	NSX400H NSX630H	NSX630bN NSX630bH NS..00.. NT..H.L1 NW..N1H.L1	NSX400L NSX630L	NSX630bL		
Макс. I_{sc} (кА, действ.) KSA630	10 кА	20 кА	25 кА	30 кА	32 кА	35 кА	75 кА
Автоматический выключатель	NSX400N NSX630N	NSX400H NSX630H	NS800L NSX1000L NT..L1	NSX630bN NSX800N NS1200N NS1600N	NSX630bH NS800H NS1000H NS1200H NS1600H NS..00.. NT..H. NW..N1H.L1	NSX400L NSX630L	NSX630bL
Макс. I_{sc} (кА, действ.) KSA800	20 кА	25 кА	30 кА	35 кА	38 кА	75 кА	
Автоматический выключатель	NSX630N NSX630H	NS800L NS1000L NT..L1	NSX630bN NS800N NS1000N	NSX630L	NSX630bH NS800H NS1000H NT..H. NW..N1H.L1	NSX630bL	
Макс. I_{sc} (кА, действ.) KSA1000	20 кА	25 кА	30 кА	35 кА	38 кА	75 кА	
Автоматический выключатель	NSX630N NSX630H	NS800L NS1000L NT..L1	NSX630bN NS800N NS1000N NS1200N NS1600N	NSX630L	NSX630bH NS800H NS1000H NS1200H NS1600H NT..H. NW..N1H.L1	NSX630bL	



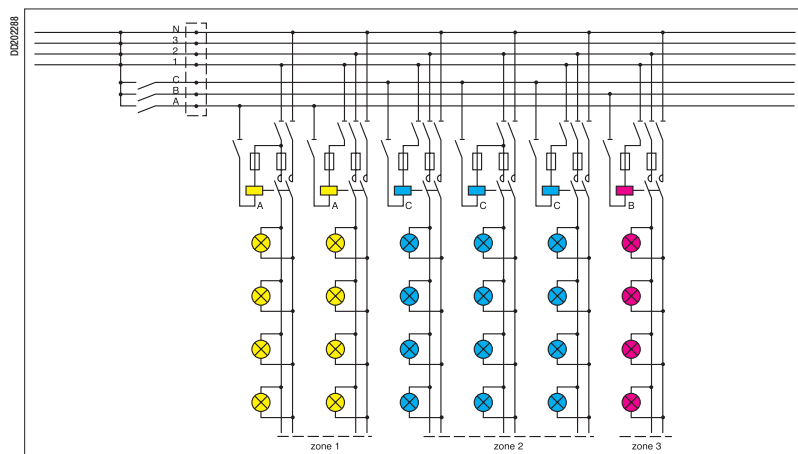
Управление освещением с Canalis KNT

При использовании шинпровода Canalis KNT системы управления освещением позволяют достигать высокой гибкости в создании и модификации зон и уровней освещения:

- применяется шинпровод KNT, снабженный 4 проводниками для силовых цепей и 3 проводниками для дистанционного управления.

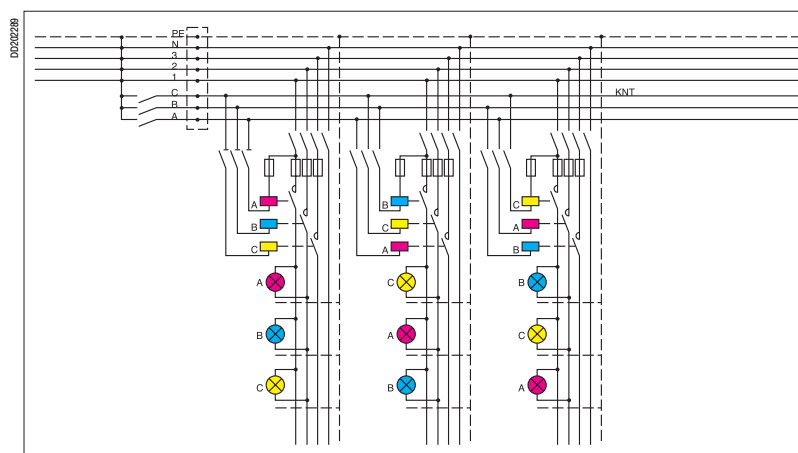
1-е применение: трехзонное освещение.

Каждый отводной блок KNT оборудуется управляемым дистанционно модульным контактором.



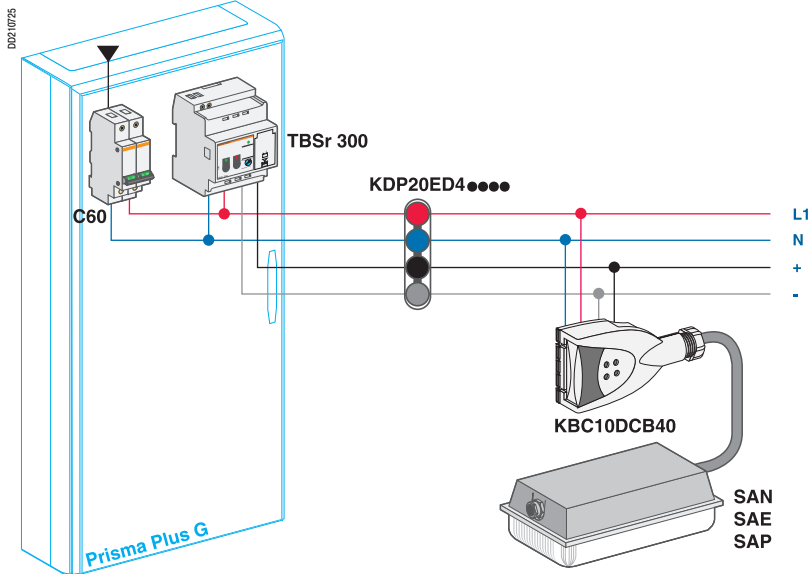
2-е применение: постепенное освещение с 3 уровнями освещенности.

Каждый отводной блок KNT оборудуется 3 управляемыми дистанционно модульными контакторами.



Аварийное освещение коридоров офисных зданий

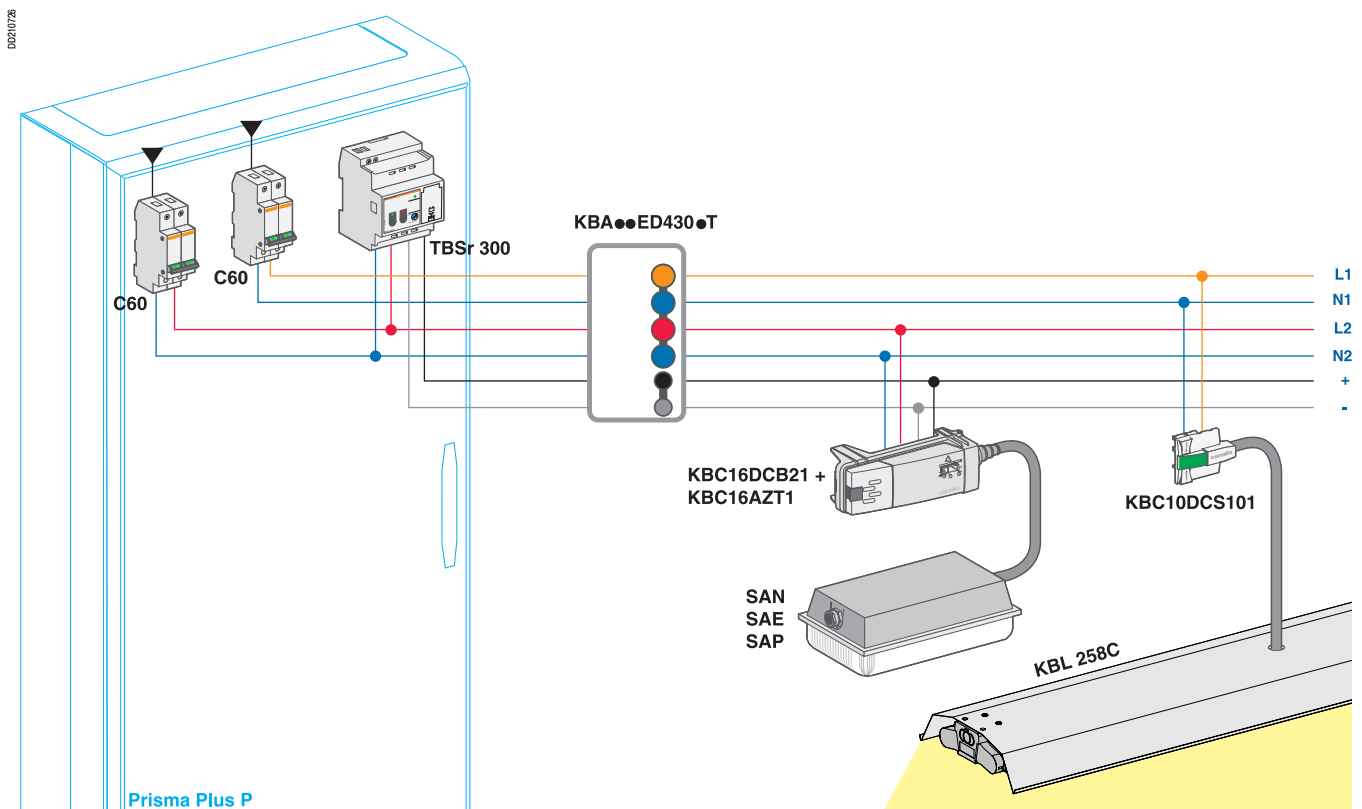
Применение шинпровода Canalis KDP



Два проводника шинпровода Canalis KDP используются для питания аварийного освещения и два других – для управления им.

Рабочее и аварийное освещение мастерских и складов

Применение шинпровода Canalis KBA



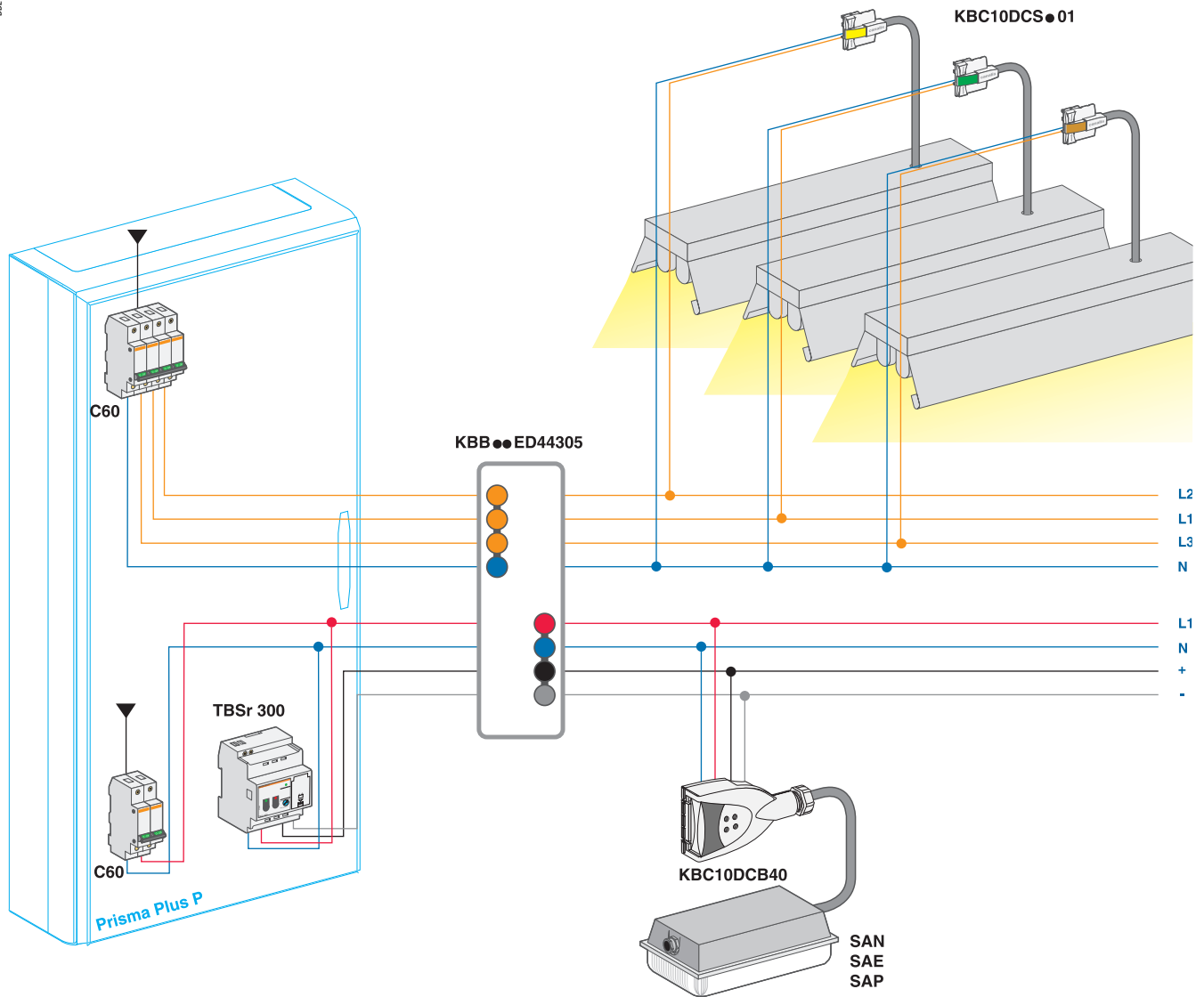
Шинпровод Canalis KBA с опцией T (1 витая пара) состоит из 6 проводников + защитный проводник PE, образованный кожухом шинпровода.

Это позволяет реализовать в одном шинпроводе однофазные осветительные цепи для питания и управления комплектным блоком аварийного освещения.

Рабочее и аварийное освещение подземных парковок

Применение шинпровода Canalis KBB

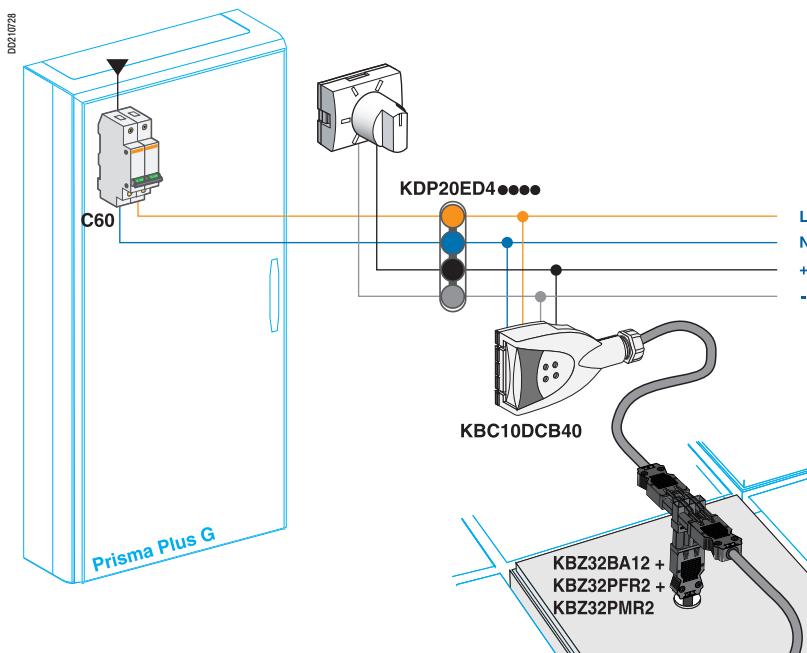
DD210727



Шинпровод Canalis KBB содержит два независимых контура, состоящих из 2 или 4 проводников. Это позволяет легко реализовать классическую трехфазную систему освещения по одному контуру и систему питания и управления комплектными блоками аварийного освещения по другому контуру.

Управление освещенностью в помещениях для переговоров и демонстрационных залах

Применение шинпровода Canalis KDP

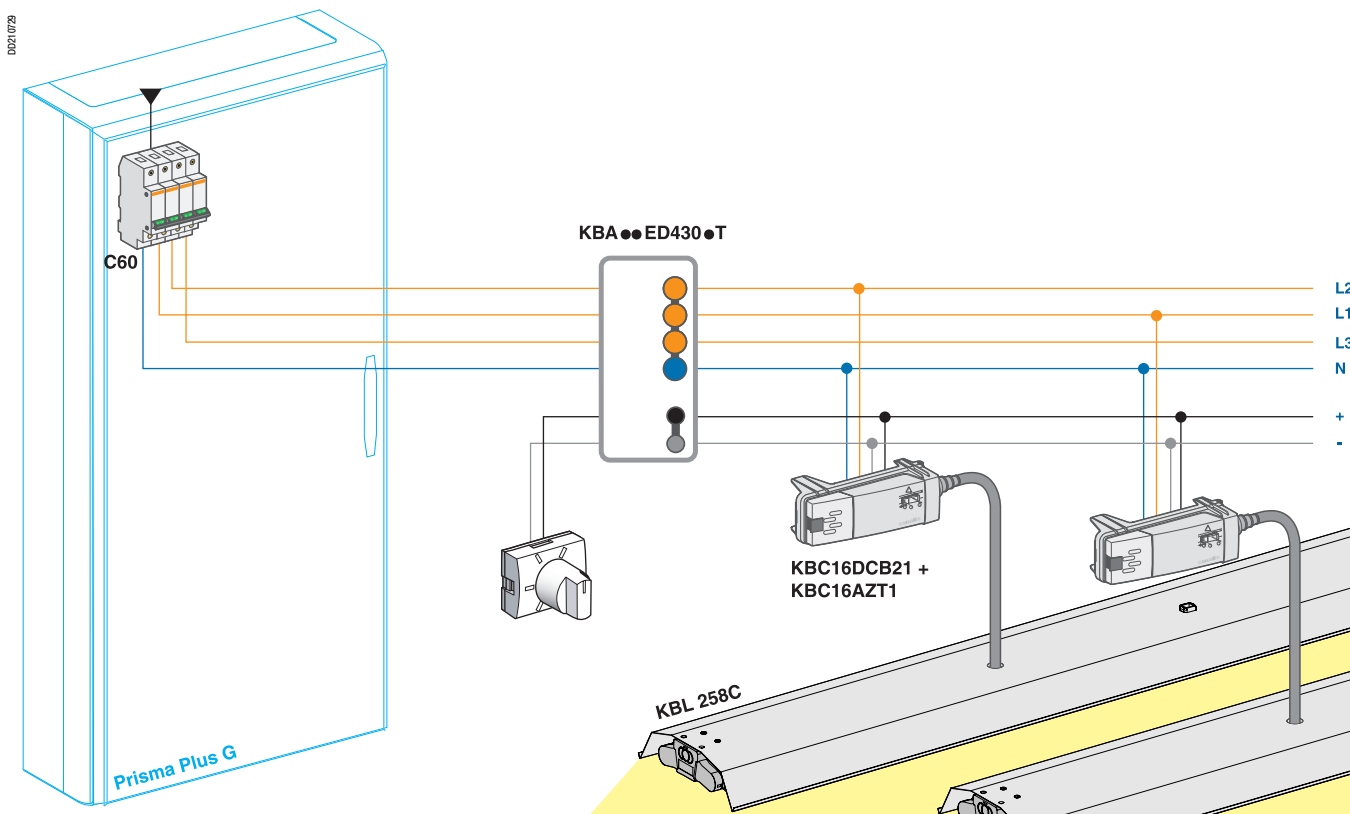


Использование двух проводников шинпровода Canalis KDP для передачи управляющего сигнала напряжением 0-10 В позволяет осуществлять питание и управление освещенностью однофазной осветительной цепи с помощью отводных блоков типа 10DC●●●●.

Данное применение предполагает использование светильников, оборудованных регуляторами освещенности.

Управление освещенностью и аварийное освещение в лабораториях

Применение шинпровода Canalis KBA

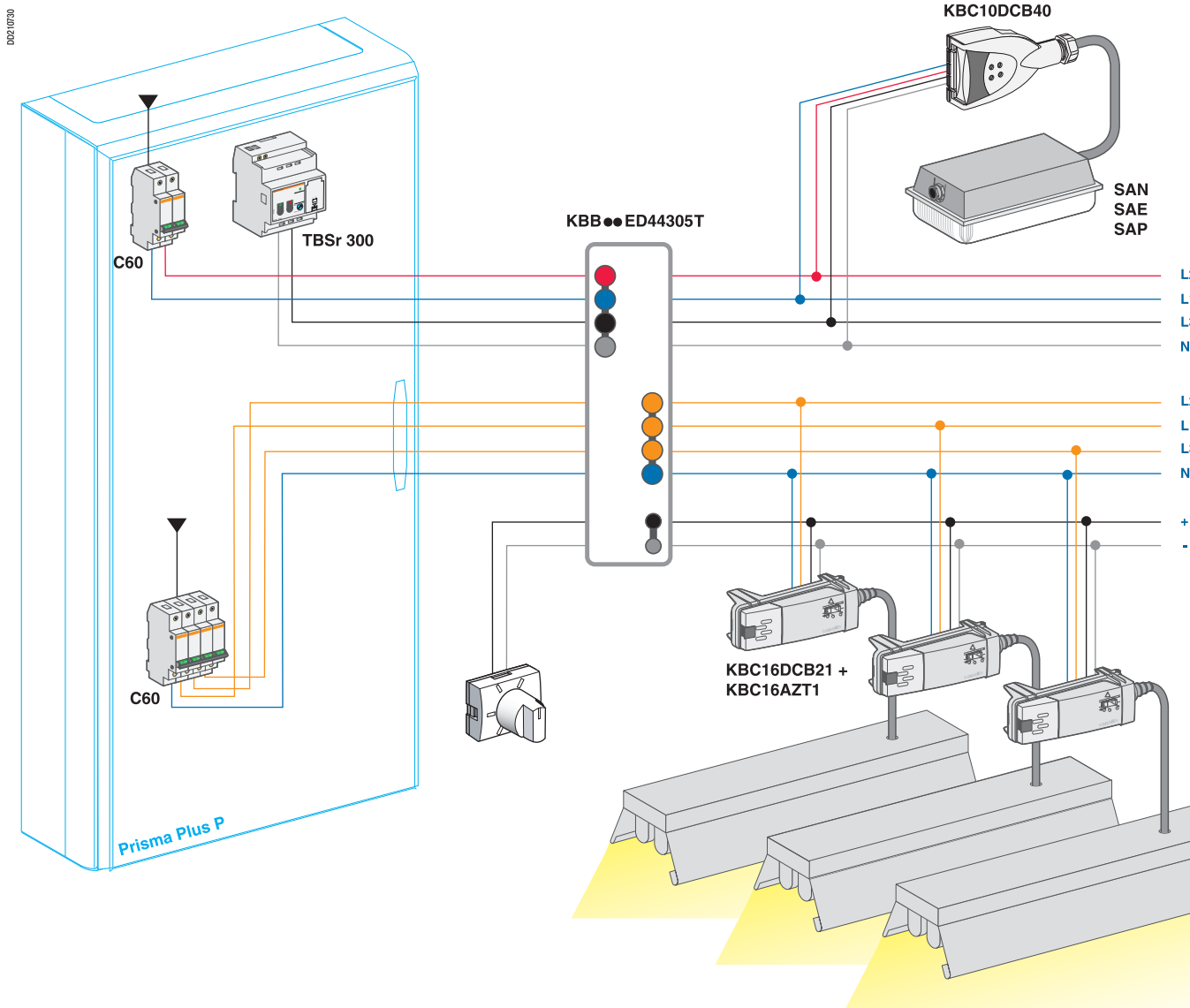


2 дополнительных проводника, устанавливаемых в шинпровод Canalis KBA с помощью опции T, позволяют реализовать трехфазную осветительную систему с управлением освещенностью, используя 2 дополнительных проводника для передачи управляющего сигнала 0-10 В, запитывая светильники через отводные блоки KBC●●2●●, снабженные дополнительным элементом KBC 16AZT1.

Данное применение предполагает использование светильников, оборудованных регуляторами освещенности.

Управление освещенностью и аварийное освещение в больших магазинах и складах

Применение шинпровода Canalis KBB



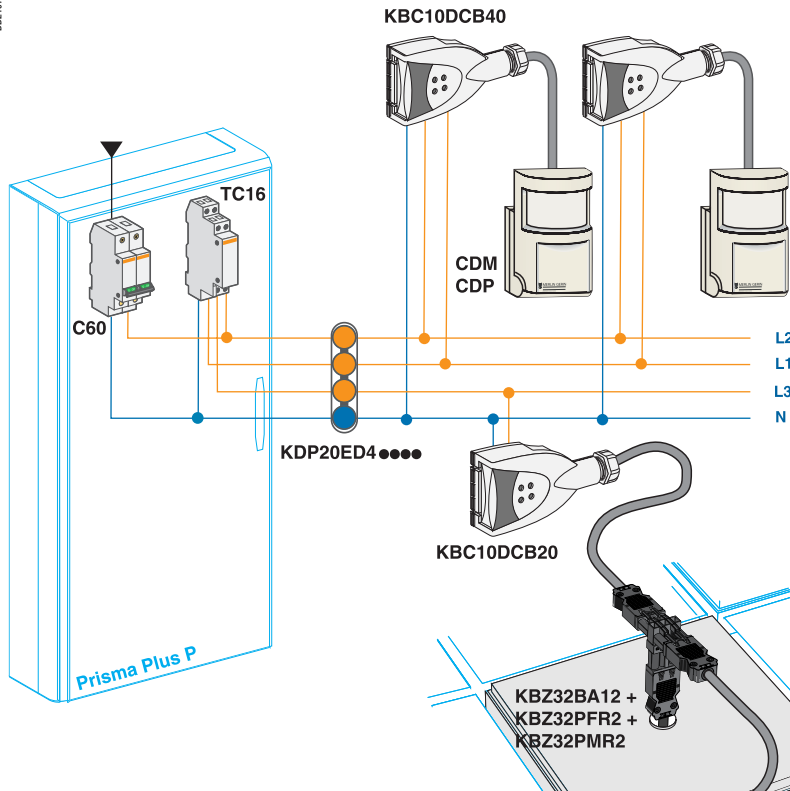
Шинпровод Canalis KBB, содержащий два 4-проводных контура и опцию T (1 дополнительная витая пара), позволяет реализовать трехфазную систему освещения с управлением освещенностью и комплектными блоками аварийного освещения.

Данное применение предполагает использование светильников, оборудованных регуляторами освещенности.

Управление освещением датчиками присутствия в коридорах больниц

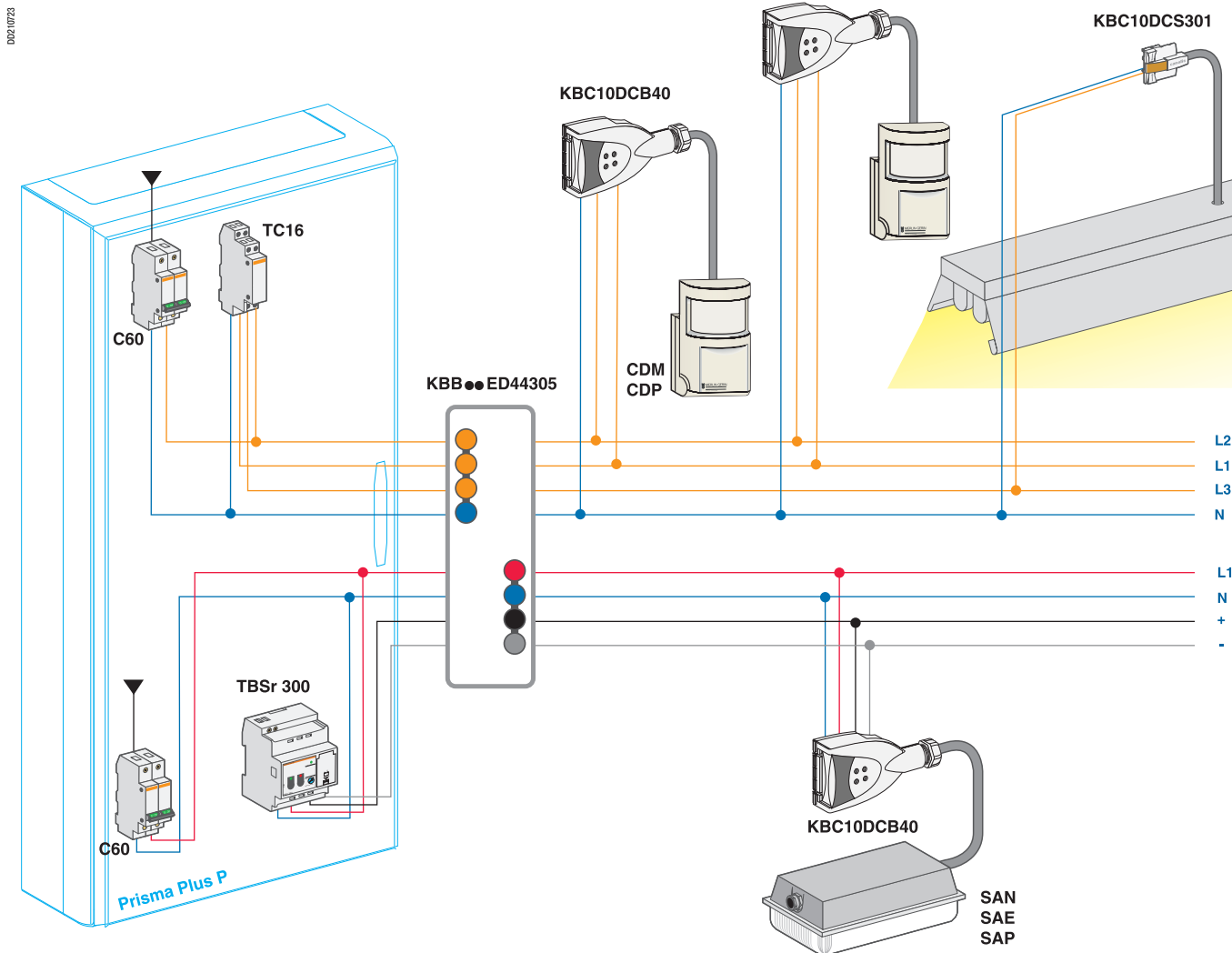
Применение шинпровода Canalis KDP

DD210724



Шинпровод Canalis KDP позволяет управлять освещением при помощи датчиков присутствия. Управляющие реле устанавливаются в этажных распределительных щитах.

Управление освещением датчиками присутствия и аварийное освещение в логистических центрах и складах Применение шинпровода Canalis KBB

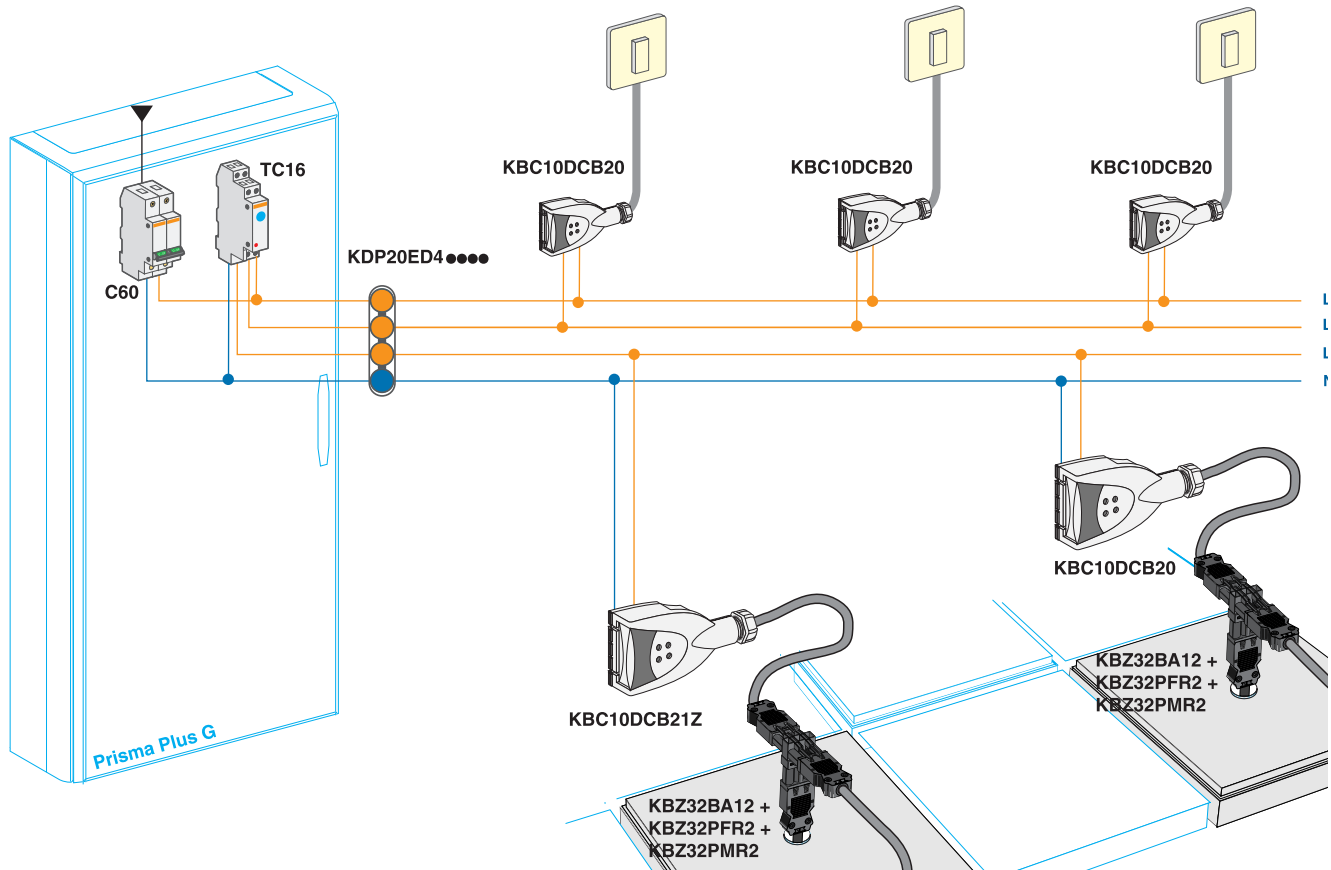


Шинпровод Canalis KBB позволяет управлять однофазным контуром освещения при помощи датчиков присутствия. Управляющие реле устанавливаются в этажных распределительных щитах. Двухконтурный шинпровод Canalis KBB может применяться для совместной установки с комплектными блоками аварийного освещения.

Управление освещением таймером или импульсным реле в коридорах офисных зданий

Применение шинпровода Canalís KDP

022.10731



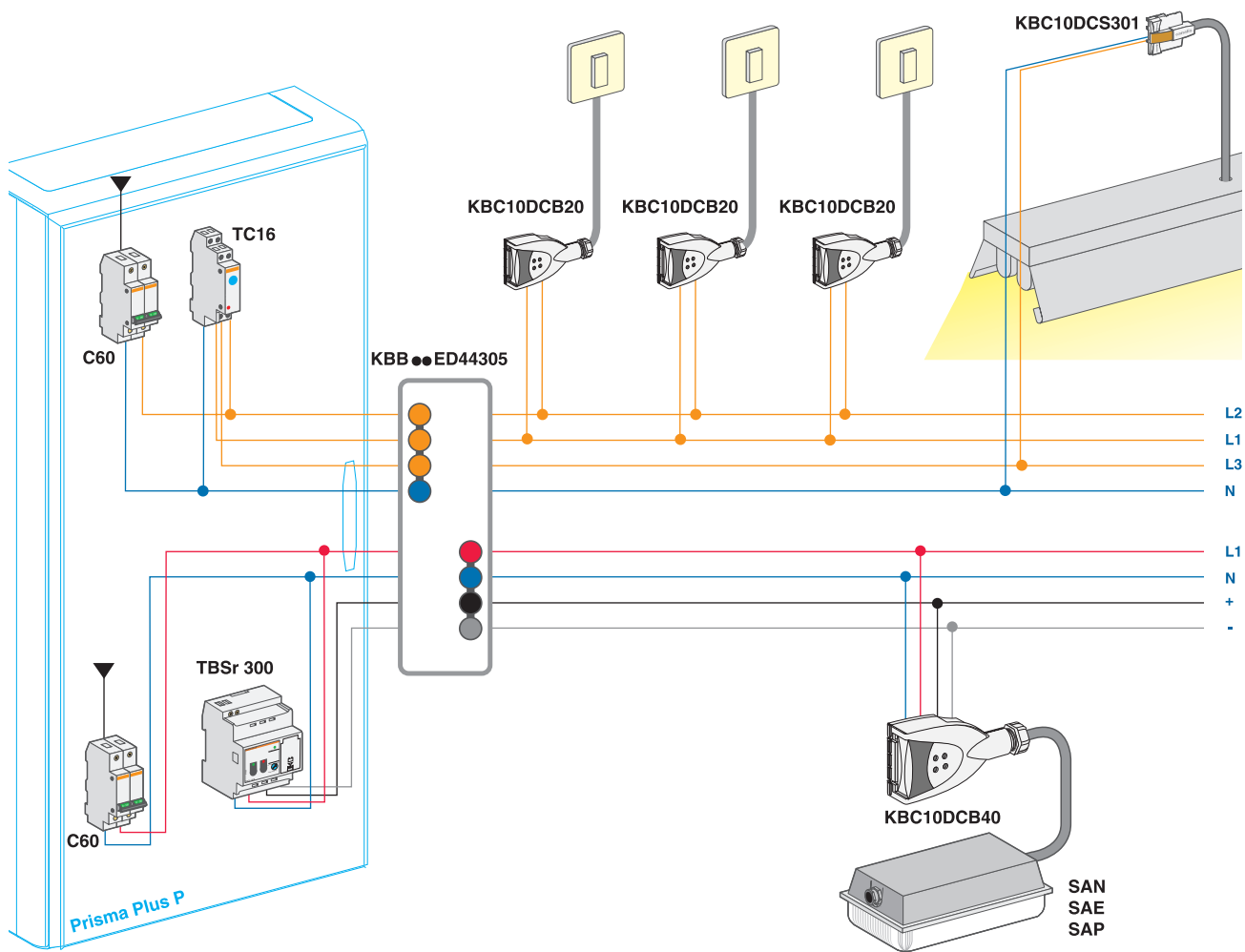
Шинпровода Canalís KDP могут использоваться для питания и управления освещением с помощью таймера или импульсного реле:

- импульсное реле или таймер устанавливается в этажных распределительных щитах;
- 2 проводника шинпровода Canalís KDP используются для однофазного контура освещения;
- 2 других проводника используются для подключения кнопок.

Для управления освещением определенных зон (например, ванных комнат) рекомендуется применять отводные блоки типа KBC 10DMT20.

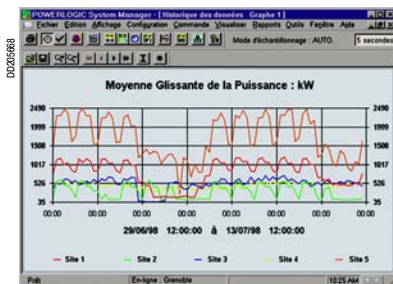
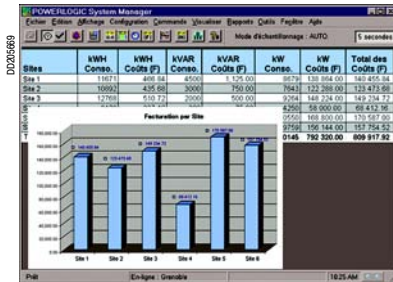
Управление освещением таймером или импульсным реле и аварийное освещение в логистических центрах и складах
Применение шинпровода Canalis KBB

DD210783



Шинпроводы Canalis KBB могут использоваться для управления освещением в заданных зонах складов или логистических центров с помощью таймера или импульсного реле. Импульсное реле или таймер устанавливается в распределительном щите. Двухконтурный шинпровод Canalis KBB может применяться для совместной установки с комплектными блоками аварийного освещения.

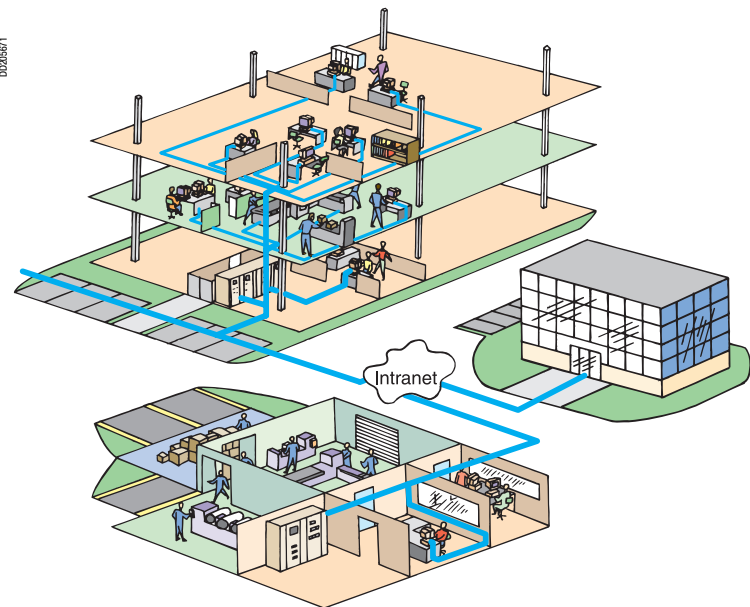
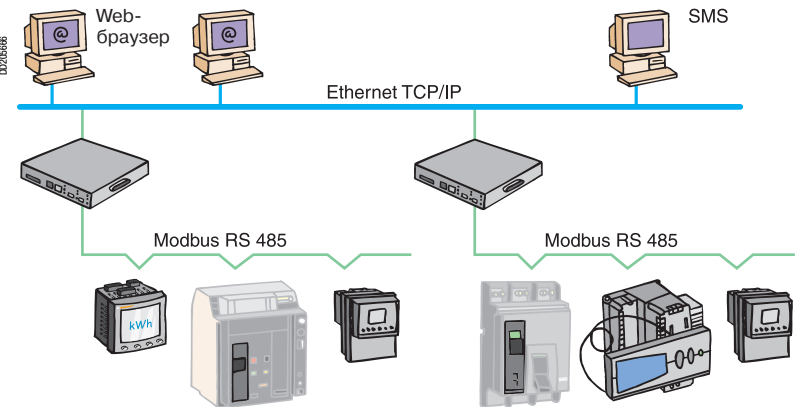
Концепция Transparent Ready



Transparent Ready – это простое решение для получения информации (статус, текущие данные и т.д.) от Вашего оборудования распределения электроэнергии (трансформаторов, электрощитов, шинпровода).

Эта информация может быть отображена на любом компьютере, подсоединенном к сети Ethernet с помощью простого Web-браузера (Internet Explorer). Не требуется никакое дополнительное программное обеспечение. Transparent Ready позволяет Вашей компании быть более конкурентоспособной с помощью:

- уменьшения операционных расходов;
- оптимизации эффективности оборудования;
- улучшение надежности снабжения электроэнергией.



Измерение и контроль

Для всех зданий, не связанных с постоянным проживанием, потребность в дополнительном измерении существует и растет под влиянием многих причин:

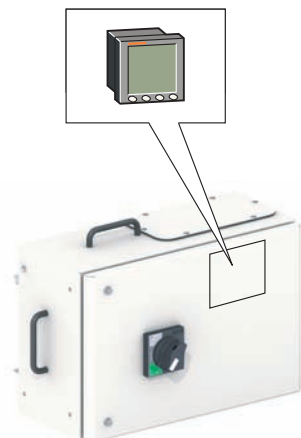
- национальные и международные предписания в области электроэнергетики;
- потребность в уменьшении накладных и производственных затрат;
- определение потребителя электроэнергии;
- привлечение сторонних специалистов для решения оперативных задач.

Таким образом, оператор должен иметь доступ к надежной предварительной информации для того, чтобы:

- определить объекты, где экономия возможна;
- моделировать поток электроэнергии в здании и предусмотреть необходимые средства для оптимизации питания и потребления электроэнергии.

Canalis и Transparent Ready

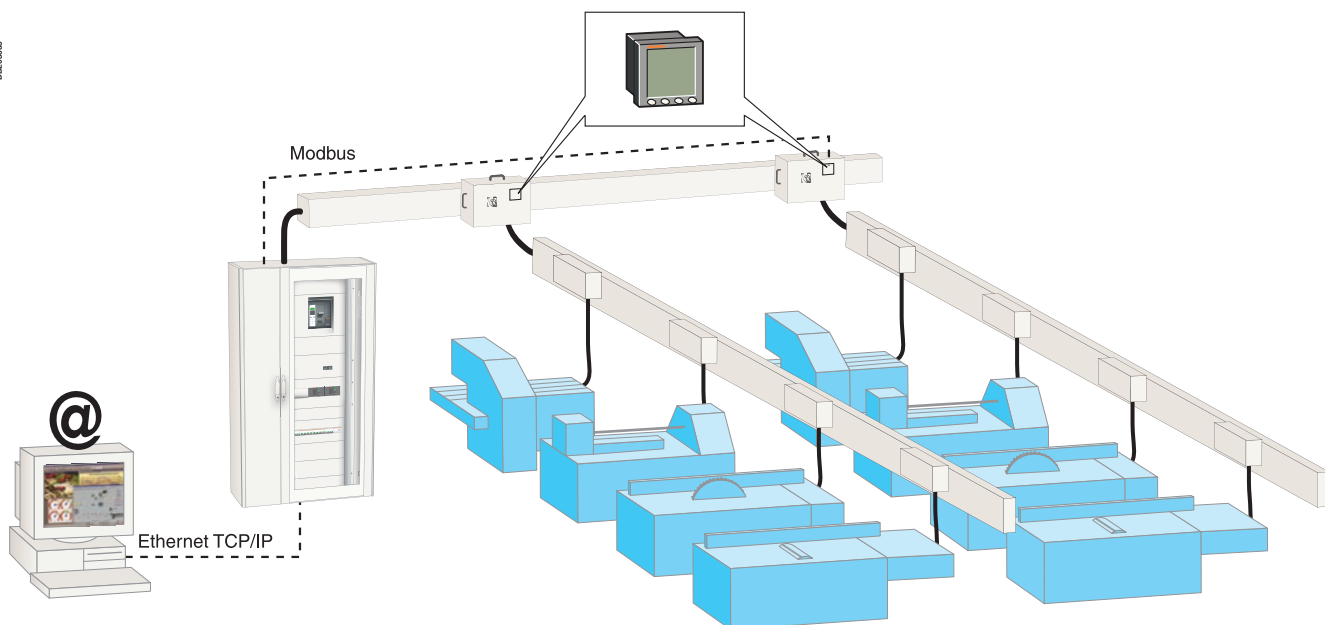
D0205864



Canalis предлагает устройства измерения и контроля, которые могут быть установлены на шинoproводы как гаммы KS, так и гаммы KT, для двух номиналов (250 и 400 А). Они снабжены монтажными платами для установки Power Meter PM810, автоматического выключателя Compact NS совместно с трансформаторами тока.

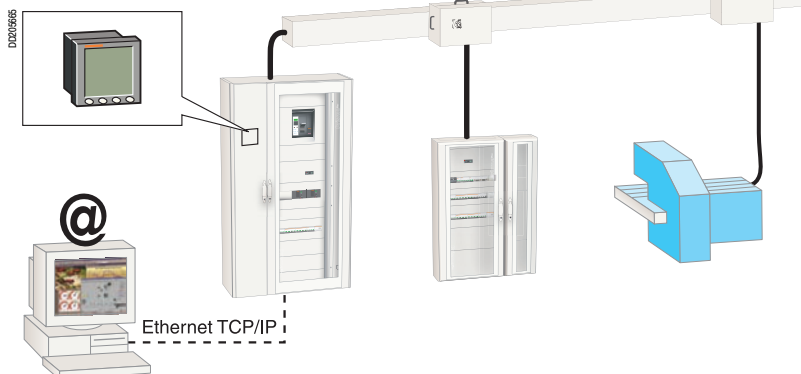
Данные блоки подключаются к системе управления Transparent Ready с помощью коммуникационной шины Modbus. Автоматический шлюз PowerLogic (EGX400) обеспечивает связь между сетями Modbus и Ethernet TCP/IP.

D0205863



Сбор данных

В случае когда основная линия шинoproвода питает его вторичную линию, устройства управления могут быть расположены в отводных блоках.



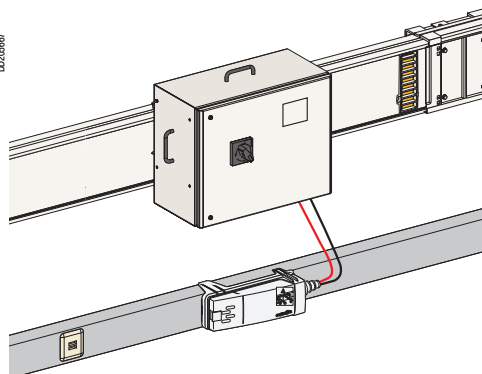
Каталожные номера

Данные блоки имеют степень защиты IP55 и также могут устанавливаться на шинопроводы KS и КТ.

Полярность	Ном. ток (А)	Подсоединение	Сечение (мм ²)		№ по каталогу	Масса (кг)
			Гибкий	Жесткий		
3L + N + PE	250	Клеммники	70	150	KSB 250DC4TRE	13,50
	400	Клеммники	150	240	KSB 400DC4TRE	19,50

См. раздел «Отводные блоки KS».

Canalis и Transparent Ready



Часто при установке блока контроля электроэнергии в отводных блоках достаточно затруднительно считывать показания измерений.

Таким образом, рекомендуется использовать Power Meter PM810 с опцией связи по Modbus.

Решением Canalis является установка линии KBA 25ED4303T (параллельно основной линии), предназначенной для передачи информации (сеть Modbus) от управляющего потреблением электроэнергии отводного блока по сети Ethernet TCP/IP (см. «Концепция Transparent Ready») и подключенной, как показано ниже:

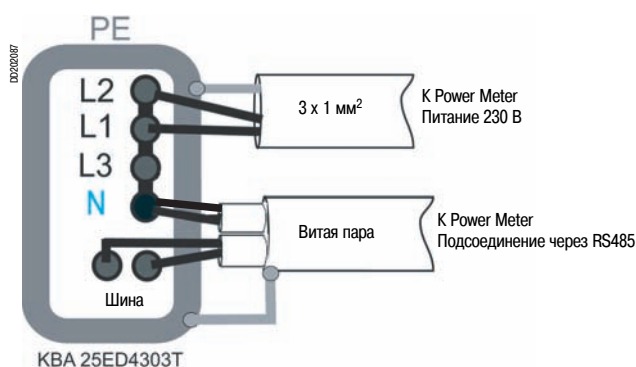




Таблица замены старых каталожных номеров на новые

Старые каталожные номера	Новые каталожные номера	Старые каталожные номера	Новые каталожные номера
KBA		KBA40EL402W	
KBA25AA4	KBA25ABG4	KBA40EL403	KBA40ED4203W
KBA25EA203	KBA25ED2303	KBA40EL403T	KBA40ED4305
KBA25EA203T	KBA25ED2303T	KBA40EV002	KBA40ED4305T
KBA25EA203TW	KBA25ED2303TW	KBA40EV002W	KBA40EDA20
KBA25EA203W	KBA25ED2303W	KBA40FA2	KBA40EDA20W
KBA25EA402	KBA25ED4202	KBA40SL4	KBA40AF
KBA25EA403	KBA25ED4303	KBA40SL4T	KBA40ABD4
KBA25EA403T	KBA25ED4303T	KBA40SL4TW	KBA40ABD4T
KBA25EA403TW	KBA25ED4303TW	KBA40SL4W	KBA40ABD4TW
KBA25EA403W	KBA25ED4303W	KBA40ZA1	KBA40ABD4W
KBA25EB203	KBA25ED2302	KBA40ZA2	Cancelled
KBA25EB403	KBA25ED4302	KBA40ZA3	Cancelled
KBA25EL203	KBA25ED2305	KBA40ZFPU	Cancelled
KBA25EL203T	KBA25ED2305T	KBA40ZG1	KBA40ZFPU
KBA25EL403	KBA25ED4305	KBA40ZSU	Cancelled
KBA25EL403T	KBA25ED4305T	KBA40ZU	KBA40ZFSU
KBA25ES203	KBA25ED2300	KBA40ZU2	KBA40ZFU
KBA25ES403	KBA25ED4300	KBA40ZU2W	KBA40ZFU2
KBA40AA4	KBA40ABG4	KBA40ZUW	KBA40ZFU2W
KBA40AA4S1	Cancelled	KBB	
KBA40AA4T	KBA40ABG4T	KBB25EA203	KBB25ED2303
KBA40AA4TW	KBA40ABG4TW	KBB25EA203T	KBB25ED2303T
KBA40AA4W	KBA40ABG4W	KBB25EA203TW	KBB25ED2303TW
KBA40BT4	KBA40ABT4	KBB25EA203W	KBB25ED2303W
KBA40BT4W	KBA40ABT4W	KBB25EA223	KBB25ED22305
KBA40EA203	KBA40ED2303	KBB25EA223T	KBB25ED22305T
KBA40EA203T	KBA40ED2303T	KBB25EA223TW	KBB25ED22305TW
KBA40EA203TW	KBA40ED2303TW	KBB25EA223W	KBB25ED22305W
KBA40EA203W	KBA40ED2303W	KBB25EA403	KBB25ED4303
KBA40EA403	KBA40ED4303	KBB25EA403T	KBB25ED4303T
KBA40EA403T	KBA40ED4303T	KBB25EA403TW	KBB25ED4303TW
KBA40EA403TW	KBA40ED4303TW	KBB25EA403W	KBB25ED4303W
KBA40EA403W	KBA40ED4303W	KBB25EA423	KBB25ED42305
KBA40EF400	KBA40DF405	KBB25EA423W	KBB25ED42305W
KBA40EF400T	KBA40DF405T	KBB25EA443T	KBB25ED44305T
KBA40EF400TW	KBA40DF405TW	KBB25EA443TW	KBB25ED44305TW
KBA40EF400W	KBA40DF405W	KBB25EA443W	KBB25ED44305W
KBA40EF402	KBA40DF420	KBB40AA4	KBB40ABG4
KBA40EF402T	KBA40DF420T	KBB40AA44	KBB40ABG44
KBA40EF402TW	KBA40DF420TW	KBB40AA44T	KBB40ABG44T
KBA40EF402W	KBA40DF420W	KBB40AA44TW	KBB40ABG44TW
KBA40EL202	KBA40ED2203	KBB40AA44W	KBB40ABG44W
KBA40EL202T	KBA40ED2203T	KBB40AA4T	KBB40ABG4T
KBA40EL203	KBA40ED2305	KBB40AA4TW	KBB40ABG4TW
KBA40EL203T	KBA40ED2305T	KBB40AA4W	KBB40ABG4W
KBA40EL402	KBA40ED4203	KBB40BT44W	KBB40ABT44W
KBA40EL402T	KBA40ED4203T	KBB40BT4W	KBB40ABT4W
KBA40EL402TW	KBA40ED4203TW	KBB40EA202	KBB40ED2202

Таблица замены старых каталожных номеров на новые

Старые каталожные номера	Новые каталожные номера	Старые каталожные номера	Новые каталожные номера
KBB (продолжение)		KBB40EF442TW	KBB40DF4420TW
KBB40EA202T	KBB40ED2202T	KBB40EF442W	KBB40DF4420W
KBB40EA202TW	KBB40ED2202TW	KBB40EV002W	KBB40EDA20W
KBB40EA202W	KBB40ED2202W	KBB40SL4	KBB40ABD4
KBB40EA203	KBB40ED2303	KBB40SL44E	KBB40ABD44E
KBB40EA203T	KBB40ED2303T	KBB40SL44T	KBB40ABD44T
KBB40EA203TW	KBB40ED2303TW	KBB40SL44TW	KBB40ABD44TW
KBB40EA203W	KBB40ED2303W	KBB40SL4E	KBB40ABD4E
KBB40EA222	KBB40ED22203	KBB40SL4T	KBB40ABD4T
KBB40EA222T	KBB40ED22203T	KBB40SL4TW	KBB40ABD4TW
KBB40EA222TW	KBB40ED22203TW	KBB40SL4W	KBB40ABD4W
KBB40EA222W	KBB40ED22203W	KBB40YA4	KBB40ZJ4
KBB40EA223	KBB40ED22305	KBB40YA44	KBB40ZJ44
KBB40EA223T	KBB40ED22305T	KBB40YA44T	KBB40ZJ44T
KBB40EA223TW	KBB40ED22305TW	KBB40YA44TW	KBB40ZJ44TW
KBB40EA223W	KBB40ED22305W	KBB40YA44W	KBB40ZJ44W
KBB40EA402	KBB40ED4202	KBB40ZC	KBB40ZFC
KBB40EA402T	KBB40ED4202T	KBB40ZC5	KBB40ZFC5
KBB40EA402TW	KBB40ED4202TW	KBB40ZC6	KBB40ZFC6
KBB40EA402W	KBB40ED4202W	KBB40ZFG1	KBB40ZFG1
KBB40EA403	KBB40ED4303	KBB40ZFPU	KBB40ZFPU
KBB40EA403T	KBB40ED4303T	KBB40ZGU	KBB40ZFGU
KBB40EA403TW	KBB40ED4303TW	KBB40ZMP	KBB40ZFMP
KBB40EA403W	KBB40ED4303W	KBB40ZS	KBB40ZFS
KBB40EA422W	KBB40ED42203W	KBB40ZS23	KBB40ZFS23
KBB40EA423	KBB40ED42305	KBB40ZSU	KBB40ZFSU
KBB40EA423W	KBB40ED42305W	KBB40ZU	KBB40ZFU
KBB40EA442	KBB40ED44203	KBB40ZU2W	KBB40ZFU2W
KBB40EA442T	KBB40ED44203T	KBB40ZUW	KBB40ZFUW
KBB40EA442TW	KBB40ED44203TW	KBC	
KBB40EA442W	KBB40ED44203W	KBC10CB20	KBC10DCB20
KBB40EA443	KBB40ED44305	KBC10CB40	KBC10DCB40
KBB40EA443T	KBB40ED44305T	KBC10CC211	KBC10DCC211
KBB40EA443TW	KBB40ED44305TW	KBC10CC21Z	KBC10DCC21Z
KBB40EA443W	KBB40ED44305W	KBC10CS101	KBC10DCS101
KBB40EF400	KBB40DF405	KBC10CS201	KBC10DCS201
KBB40EF400T	KBB40DF405T	KBC10CS301	KBC10DCS301
KBB40EF400TW	KBB40DF405TW	KBC10DA20	KBC10DDA20
KBB40EF400W	KBB40DF405W	KBC10DA21Z	KBC10DDA21Z
KBB40EF402	KBB40DF420	KBC10MT20	KBC10DMT20
KBB40EF402T	KBB40DF420T	KBC10SA21Z	KBC10DSA21Z
KBB40EF402TW	KBB40DF420TW	KBC10W20	KBC10DW20
KBB40EF402W	KBB40DF420W	KBC10W21Z	KBC10DW21Z
KBB40EF440	KBB40DF4405	KBC16AZ01	KBC16ZT1
KBB40EF440T	KBB40DF4405T	KBC16AZ1	KBC16ZL10
KBB40EF440TW	KBB40DF4405TW	KBC16AZ2	KBC16ZL20
KBB40EF440W	KBB40DF4405W	KBC16CB21	KBC16DCB21
KBB40EF442	KBB40DF4420	KBC16CB216	KBC16DCB216
KBB40EF442T	KBB40DF4420T	KBC16CB22	KBC16DCB22

Таблица замены старых каталожных номеров на новые

Старые каталожные номера Новые каталожные номера

KBC (продолжение)

KBC16CB226	KBC16DCB226
KBC16CB40	KBC16DCB40
KBC16CF21	KBC16DCF21
KBC16CF216	KBC16DCF216
KBC16CF22	KBC16DCF22
KBC16CF226	KBC16DCF226
KBC16CF40	KBC16DCF40
KBC16CP1	KBC16DCP1
KBC16CP2	KBC16DCP2
KBC16ZB	KBC16ZB1
KBC16ZC	KBC16ZC1

KBZ

KBZ30VP01	KBZ30ZVP01
KBZ31FC010	KBZ31EFC010
KBZ31FC030	KBZ31EFC030
KBZ31FC050	KBZ31EFC050
KBZ31FM020	KBZ31EFM020
KBZ31FM030	KBZ31EFM030
KBZ31FM040	KBZ31EFM040
KBZ31FM050	KBZ31EFM050
KBZ31FM070	KBZ31EFM070
KBZ31FM090	KBZ31EFM090
KBZ31MC010	KBZ31EMC010
KBZ32BA12	KBZ32DBA12
KBZ32BA15	KBZ32DBA15
KBZ32PFR2	KBZ32APFR2
KBZ32PMR2	KBZ32APMR2

KDP

KDP20AA4	KDP20ABG4
KDP20EB2024	KDP20ED224150
KDP20EB2024X	KDP20ED224150
KDP20EB2192	KDP20ED2192150
KDP20EB2192X	KDP20ED2192150
KDP20EB4024	KDP20ED424150
KDP20EB4024X	KDP20ED424150
KDP20EB4192	KDP20ED4192150
KDP20EE2024	KDP20ED224300
KDP20EE4024	KDP20ED424300
KDP20EE4192	KDP20ED4192300
KDPZ10	KDPZF10
KDPZ11	KDPZF11
KDPZ12	KDPZF12
KDPZ13	KDPZF13
KDPZ14	KDPZF14
KDPZ20	KDPZF20
KDPZ21	KDPZF21
KDPZ30	KDPZF30
KDPZ31	KDPZF31

Старые каталожные номера Новые каталожные номера

KFB

KFBEI600	KFBEVDI
KFBSB600	KFBSVDI

KNA

KNA01CD2	KNB16CM2
KNA01CD2H	KNB16CM2H
KNA01CD5	KNB16CN5
KNA01CF2	KNB16CF2
KNA01CG2	KNB16CG2
KNA01CP11	KNB32CP11F
KNA01CP12D	KNB32CP11D
KNA01CP16	KNB32CP
KNA01CP21	KNB32CP11F
KNA02CG5	KNB20CG5
KNA02CM54	KNB32CM55
KNA02CX54	KNB32CM55
KNA02SD4	KNB25SD4
KNA03AZ10	KNB160ZL10
KNA03AZ20	KNB160ZL20
KNA03AZ30	KNB160ZL30
KNA03AZ40	KNB160ZL40
KNA03SF4	KNB50SF4
KNA03SG4	KNB32SG4
KNA03SJ4	KNB50SN4
KNA03SM416	KNB63SM412
KNA03SM42X7	KNB63SM412
KNA03SM47	KNB63SM48
KNA03SX416	KNB63SM412
KNA03SX47	KNB63SM48
KNA04EA430	KNA40ED4303
KNA04ED430	KNA40ED4306
KNA06AB4	KNA63AB4
KNA06BT4	KNA63ABT4
KNA06EA430	KNA63ED4303
KNA06ED420	KNA63ED4204
KNA06EF4	KNA63DF410
KNA06LF4	KNA63DL4
KNA06YA4	KNA63ZJ4
KNA10AB4	KNA100AB4
KNA10EA430	KNA100ED4303
KNA10ED420	KNA100ED4204
KNA10ED430	KNA100ED4306
KNA10EF4	KNA100DF410
KNA10LF4	KNA100DL4
KNA10YA4	KNA100ZJ4
KNA10ZA1	KNB160ZF1
KNA10ZA2	KNB160ZF2
KNA10ZG20	KNB160ZFG100
KNA100DF430	KNA100EDF430

Таблица замены старых каталожных номеров на новые

Старые каталожные номера	Новые каталожные номера	Старые каталожные номера	Новые каталожные номера
KNE		KSA10DB40030	KSB100SM412
KNE01YC10	KNE01YC10	KSA10DB50030	KSB100SM512
KNE01YC11	KNE01YC11	KSA10EA430	KSA100ED4306
KNE02CF5	KNB25CF5	KSA10EA450	KSA100ED45010
KNE02YC12	KNE02YC12	KSA10SF41	KSB100SF4
KNE02YC13	KNE02YC13	KSA10SF5	KSB100SF5
KNE03YC14	KNE03YC14	KSA12AZ1	Cancelled
KNE03YC15	KNE03YC15	KSA12AZ2	Cancelled
KNE03YC16	KNE03YC17	KSA12AZ40	KSA12AZ40
KNE03YC2X7	KNE03YC2X8	KSA12SF41	KSB100SE4
KNE06EF4	KNA63DF410	KSA12SF5	KSB100SE5
KNE06LF4	KNA63DL4	KSA16AZ1	Cancelled
KNE06YB1	KNE06YB2	KSA16AZ40	KSB160ZC1
KNE10EF4	KNA100DF410	KSA16DB411	KSB160DC4
KNE10LF4	KNA100DL4	KSA16DB412	KSB160DB412
KNE10YA1	KNE10YA1	KSA16DB511	KSB160DC5
KNE10YA2	KNE10YA2	KSA16DB512	KSB160DB512
KNE10YB1	KNE10YB1	KSA16EA430	KSA160ED4306
KNT		KSA16EA450	KSA160ED45010
KNT02CM54	KNB32CM55	KSA16SF3	KSB160SF4
KNT02CX54	KNB32CM55	KSA16SF41	KSB160SF4
KNT03AZ01	KNT63ZT1	KSA16SF5	KSB160SF5
KNT04EA430	KNT40ED4303	KSA25AB42	KSA250AB4
KNT04ED430	KNT40ED4306	KSA25BT42	KSA250ABT4
KNT06AB4	KNT63AB4	KSA25DB411	KSB250DC4
KNT06BT4	KNT63ABT4	KSA25DB412	KSB400DB412
KNT06EA430	KNT63ED4303	KSA25DB511	KSB250DC5
KNT06ED420	KNT63ED4204	KSA25DB512	KSB400DB512
KNT06ED430	KNT63ED4306	KSA25EB430	KSA250ED4306
KNT06EF4	KNT63DF410	KSA25EB450	KSA250ED45010
KNT06LF4	KNT63DL4	KSA25ED415	KSA250ED4156
KNT06YA4	KNT63ZJ4	KSA25ED420	KSA250ED4208
KNT10AB4	KNT100AB4	KSA25EF4A	KSA250ET4AF
KNT10BT4	KNT100ABT4	KSA25ER4	KSA250AE4
KNT10EA430	KNT100ED4303	KSA25ES4A	KSA250ET4A
KNT10ED420	KNT100ED4204	KSA25EZ1	KSB400ZF1
KNT10ED430	KNT100ED4306	KSA25LC40	KSA250DLC40
KNT10EF4	KNT100DF410	KSA25LP41	KSA250DLE40
KNT10LF4	KNT100DL4	KSA25LP42	KSA250DLF40
KNT10YA4	KNT100ZJ4	KSA25SF3	KSB250SE4
KSA		KSA25SF41	KSB250SE4
KSA02CF5	KSB32CF5	KSA25SF5	KSB250SE5
KSA02DA50010	KSB32CM55	KSA25TC40	KSA250DTC40
KSA05AZ1	Cancelled	KSA25XC40	KSA250DXC40
KSA05DA40010	KSB63SM48	KSA40AZ1	Cancelled
KSA05DA50010	KSB63SM58	KSA40DB411	KSB400DC4
KSA05SF41	KSB50SF4	KSA40DB412	KSB400DB412
KSA05SF5	KSB50SF5	KSA40DB511	KSB400DC5
KSA10AB451	KSA100AB4	KSA40DB512	KSB400DB512

Таблица замены старых каталожных номеров на новые

Старые каталожные номера Новые каталожные номера

KSA (продолжение)	
KSA40ED430	KSA400ED4306
KSA40ED450	KSA400ED45010
KSA40SF3	KSB400SE4
KSA40SF41	KSB400SE4
KSA40SF5	KSB400SE5
KSA50AB452	KSA400AB4
KSA50AB452	KSA630ABD4
KSA50AB462	KSA400AB4
KSA50AB462	KSA630ABG4
KSA50BT402	KSA630ABT4
KSA50ED415	KSA400ED4156
KSA50ED415	KSA630ED4154
KSA50ED420	KSA400ED4208
KSA50ED420	KSA630ED4206
KSA50ED430	KSA500ED4306
KSA50ED450	KSA500ED45010
KSA50EF4A	KSA500ET4AF
KSA50ER4	KSA630AE4
KSA50ES4A	KSA630ET4A
KSA50LC40	KSA630DLC40
KSA50LP41	KSA630DLE40
KSA50LP42	KSA630DLF40
KSA50TC40	KSA630DTC40
KSA50XC40	KSA630DXC40
KSA63ED430	KSA630ED4306
KSA63ED450	KSA630ED45010
KSA63SF41	KSB630SE4
KSA63SF5	KSB630SE5
KSA80EF4A	KSA800ET4AF
KSA80ER4	KSA1000AE4
KSA80ES4A	KSA1000ET4A
KSA80EZ3	KSB1000ZF1
KSA80LC40	KSA1000DLC40
KSA80LP41	KSA1000DLE40
KSA80LP42	KSA1000DLF40
KSA80TC40	KSA1000DTC40
KSA80XC40	KSA1000DXC40
KSB	
KSB25FA3	KSA400AF1
KSB25YA4	KSB25YA4
KSB50FA2	KSA800AF1
KSB50YA4	KSB50YA4
KSB80FA2	KSA1000AF1
KSB80YA4	KSB80YA4

Старые каталожные номера Новые каталожные номера

KSE	
KSE02CD5	KSB16CN5
KSE02CF5	KSB32CF5
KSE02CG5	KSB20CG5
KSE02SD41	KSB25SD4
KSE02SD5	KSB25SD5
KSE03SG41	KSB32SG4
KSE05DA4	KSB63SM48
KSE05DA5	KSB63SM58
KSE05SD41	KSB50SN4
KSE05SD5	KSB50SN5
KSE05SF41	KSB50SF4
KSE05SF5	KSB50SF5
KSE06SD41	KSB63SD4
KSE06SD5	KSB63SD5
KSE08SG41	KSB80SG4
KSE10DA4	KSB100SM412
KSE10DA5	KSB100SM512
KSE10SD41	KSB100SE4
KSE10SD5	KSB100SE5
KSE10SF41	KSB100SF4
KSE10SF5	KSB100SF5
KSE16DB411	KSB160DC4
KSE16DB511	KSB160DC5
KSE16SD3	KSB160SE4
KSE16SD41	KSB160SE4
KSE16SD5	KSB160SE5
KSE16SF3	KSB160SF4
KSE16SF41	KSB160SF4
KSE16SF5	KSB160SF5
KSE16SG41	KSB160SG4
KSE25DB411	KSB250DC4
KSE25DB511	KSB250DC5
KSE25SF3	KSB250SE4
KSE25SF41	KSB250SE4
KSE25SF5	KSB250SE5
KSE25YA2	KSE25YA2
KSE25YA3	KSE25YA3
KSE40DB411	KSB400DC4
KSE40DB511	KSB400DC5
KSE40SF3	KSB400SE4
KSE40SF41	KSB400SE4
KSE40SF5	KSB400SE5
KSE80YA2	KSE80YA2

Список объектов с использованием Canalis

Tertiary

Offices



Name	Lighting and low voltage			Medium voltage		High voltage	Country
	KDP	KBA	KBB	KN	KS	KT	
Air France (headquarters)	■				■		France
Allianz					■	■	Germany
Axa		■			■		France
Chamber of Commerce	■					■	Luxembourg
Commerz Bank			■		■		Germany
Lexel	■			■	■		Sweden
Telefynica	■					■	Spain
Trade Center		■				■	Spain
RDC tower					■	■	Tunisia
Turning Torso					■		Sweden
Vodafone	■			■			New Zealand

Internet Data Centers



Banco Commercial Portuguks					■	■	Portugal
Colt				■		■	France
Digiplex				■	■		Sweden
IBM		■		■	■	■	Spain, Italy
MCI-Worldcom		■		■	■	■	Italy, United Kingdom

Hotels and restaurants



Hyatt						■	Tunisia
Mc Donald's	■						France
Radisson SAS Stansted Airport						■	United Kingdom
Soldeo Andorra Hotel					■	■	Spain

Hospitals



Children Clinic					■	■	Sweden
Brussels University Hospital	■						Belgium
Derby Hospital					■	■	United Kingdom
Oran Hospital				■		■	Algeria
St Joseph Hospital					■		France
Stockholm Hospital					■		Sweden
Val de Grâce Hospital					■		France
Michalon Hospital					■	■	France
Manussia Hospital					■		Egypt

Supermarkets and hypermarkets



Alcampo		■		■		■	Spain
Auchan	■	■	■	■	■	■	World
B&Q			■	■	■		United Kingdom
Carrefour	■	■	■	■	■	■	World
Coop		■		■	■		Italy
Fnac		■				■	Spain, France
Ikea	■	■		■	■	■	China, Spain, France, Sweden
Mark & Spencer		■					Belgium, Spain, United Kingdom
Toys'R Us					■		Spain

Список объектов с использованием Canalis

Industry

P2020249



Name	Lighting and low voltage			Medium voltage		High voltage	Country
	KDP	KBA	KBB	KN	KS	KT	
Car industry							
BMW		■	■	■	■		Italy
Citroën	■	■	■	■	■	■	China, Spain
Daewo					■		South Korea
Dacia		■	■	■	■	■	Romania
Iveco		■		■	■	■	Spain, Italy
Peugeot			■	■	■	■	China, Spain
Nissan		■	■	■	■	■	Spain
Renault		■	■	■	■	■	Spain, France, Czech Republic
Seat							Spain
Valiño		■			■	■	China, France, Italy, Poland
Volkswagen			■	■	■		Spain, Germany

Other industries

Aerospace industry

Airbus		■			■	■	Italy
--------	--	---	--	--	---	---	-------

Food-processing industry

Coca-Cola		■				■	Spain, Italy, Belgium
Danone		■				■	World
Pasquier				■	■		France

Livestock production farms and greenhouses

Favier henhouse	■	■					France
Greenhouse			■				Netherlands

Ceramic industry

Esmalglas ceramic		■	■	■	■	■	Spain
-------------------	--	---	---	---	---	---	-------

Electricity

Legrand		■					France, Turkey
---------	--	---	--	--	--	--	----------------

Watch-making

Rolex		■			■	■	Switzerland
-------	--	---	--	--	---	---	-------------

Microelectronics

Intel		■	■	■	■		Irelande
ST Micro-électronique		■		■	■	■	France

Lead industry and water treatment

Grundfos					■		China
----------	--	--	--	--	---	--	-------

Industrial technology

Bosch		■				■	China
-------	--	---	--	--	--	---	-------

Telephony

Phillips						■	Netherlands
Nokia		■				■	Sweden

Textile industry

Louis Vuitton		■		■	■		Spain
Delta		■		■			Israel

Список объектов с использованием Canalis

Infrastructures

Name	Lighting and low voltage			Medium voltage		High voltage	Country
	KDP	KBA	KBB	KN	KS	KT	
Paris airport		■	■	■	■	■	France
Cairo airport					■		Egypt
Heathrow airport				■	■	■	United Kingdom
Hong-Kong airport						■	China
Landvetter airport					■		Sweden
Arlanda		■			■	■	Sweden
Satelite Barajas						■	Spain

Airports



P0202250

Marine



P0202251

Chantier de l'Atlantique					■	■	France
Meyerwerft					■	■	Germany

Undergrounds



P0202252

Guangzhou underground		■					China
London underground			■				United Kingdom
Madrid underground		■				■	Spain
Singapore underground						■	Singapore

Other infrastructures

Alexandria library					■	■	Egypt
Centre international d'exposition de Suzhou		■			■		China
CERN					■	■	Switzerland
Stade de France					■	■	France

Schneider Electric в странах СНГ



Пройдите бесплатное онлайн-обучение в Энергетическом Университете и станьте профессионалом в области энергоэффективности.

Для регистрации зайдите на www.MyEnergyUniversity.com

Беларусь

Минск

220006, ул. Белорусская, 15, офис 9
Тел.: (37517) 226 06 74, 227 60 34, 227 60 72

Казахстан

Алматы

050009, пр-т Абая, 151/115
Бизнес-центр «Алатау»
Тел.: (727) 397 04 00
Факс: (727) 397 04 05

Астана

010000, ул. Бейбитшилик, 18
Бизнес-центр «Бейбитшилик 2002»
Офис 402
Тел.: (3172) 91 06 69
Факс: (3172) 91 06 70

Атырау

060002, ул. Абая, 2 А
Бизнес-центр «Сугас-С», офис 407
Тел.: (3122) 32 31 91, 32 66 70
Факс: (3122) 32 37 54

Россия

Волгоград

400089, ул. Профсоюзная, 15, офис 12
Тел.: (8442) 93 08 41

Воронеж

394026, пр-т Труда, 65, офис 227
Тел.: (4732) 39 06 00
Тел./факс: (4732) 39 06 01

Екатеринбург

620014, ул. Радищева, 28, этаж 11
Тел.: (343) 378 47 36, 378 47 37

Иркутск

664047, ул. 1-я Советская, 3 Б, офис 312
Тел./факс: (3952) 29 00 07, 29 20 43

Казань

420107, ул. Спартаковская, 6, этаж 7
Тел./факс: (843) 526 55 84 / 85 / 86 / 87 / 88

Калининград

236040, Гвардейский пр., 15
Тел.: (4012) 53 59 53
Факс: (4012) 57 60 79

Краснодар

350063, ул. Кубанская набережная, 62 /
ул. Комсомольская, 13, офис 224
Тел.: (861) 278 00 62
Тел./факс: (861) 278 01 13, 278 00 62 / 63

Красноярск

660021, ул. Горького, 3 А, офис 302
Тел.: (3912) 56 80 95
Факс: (3912) 56 80 96

Москва

129281, ул. Енисейская, 37, стр. 1
Тел.: (495) 797 40 00
Факс: (495) 797 40 02

Мурманск

183038, ул. Воровского, д. 5/23
Конгресс-отель «Меридиан»
Офис 739
Тел.: (8152) 28 86 90
Факс: (8152) 28 87 30

Нижний Новгород

603000, пер. Холодный, 10 А, этаж 8
Тел./факс: (831) 278 97 25, 278 97 26

Новосибирск

630132, ул. Красноярская, 35
Бизнес-центр «Гринвич», офис 1309
Тел./факс: (383) 227 62 53, 227 62 54

Пермь

614010, Комсомольский пр-т, 98, офис 11
Тел./факс: (342) 290 26 11 / 13 / 15

Ростов-на-Дону

344002, ул. Социалистическая, 74, литера А
Тел.: (863) 200 17 22, 200 17 23
Факс: (863) 200 17 24

Самара

443096, ул. Коммунистическая, 27
Тел./факс: (846) 266 41 41, 266 41 11

Санкт-Петербург

198103, ул. Циолковского, 9, кор. 2 А
Тел.: (812) 320 64 64
Факс: (812) 320 64 63

Сочи

354008, ул. Виноградная, 20 А, офис 54
Тел.: (8622) 96 06 01, 96 06 02
Факс: (8622) 96 06 02

Уфа

450098, пр-т Октября, 132/3 (бизнес-центр КПД)
Блок-секция № 3, этаж 9
Тел.: (347) 279 98 29
Факс: (347) 279 98 30

Хабаровск

680000, ул. Муравьева-Амурского, 23, этаж 4
Тел.: (4212) 30 64 70
Факс: (4212) 30 46 66

Украина

Днепропетровск

49000, ул. Глинки, 17, этаж 4
Тел.: (380567) 90 08 88
Факс: (380567) 90 09 99

Донецк

83087, ул. Инженерная, 1 В
Тел.: (38062) 385 48 45, 385 48 65
Факс: (38062) 385 49 23

Киев

03057, ул. Смоленская, 31-33, кор. 29
Тел.: (38044) 538 14 70
Факс: (38044) 538 14 71

Львов

79015, ул. Тургенева, 72, кор. 1
Тел./факс: (38032) 298 85 85

Николаев

54030, ул. Никольская, 25
Бизнес-центр «Александровский», офис 5
Тел./факс: (380512) 58 24 67, 58 24 68

Одесса

65079, ул. Куликово поле, 1, офис 213
Тел./факс: (38048) 728 65 55, 728 65 35

Симферополь

95013, ул. Севастопольская, 43/2, офис 11
Тел.: (380652) 44 38 26
Факс: (380652) 54 81 14

Харьков

61070, ул. Академика Проскуры, 1
Бизнес-центр «Telesens», офис 569
Тел.: (38057) 719 07 79
Факс: (38057) 719 07 49

Центр поддержки клиентов

Тел.: 8 (800) 200 64 46 (многоканальный)
Тел.: (495) 797 32 32, факс: (495) 797 40 04
ru.csc@ru.schneider-electric.com
www.schneider-electric.ru