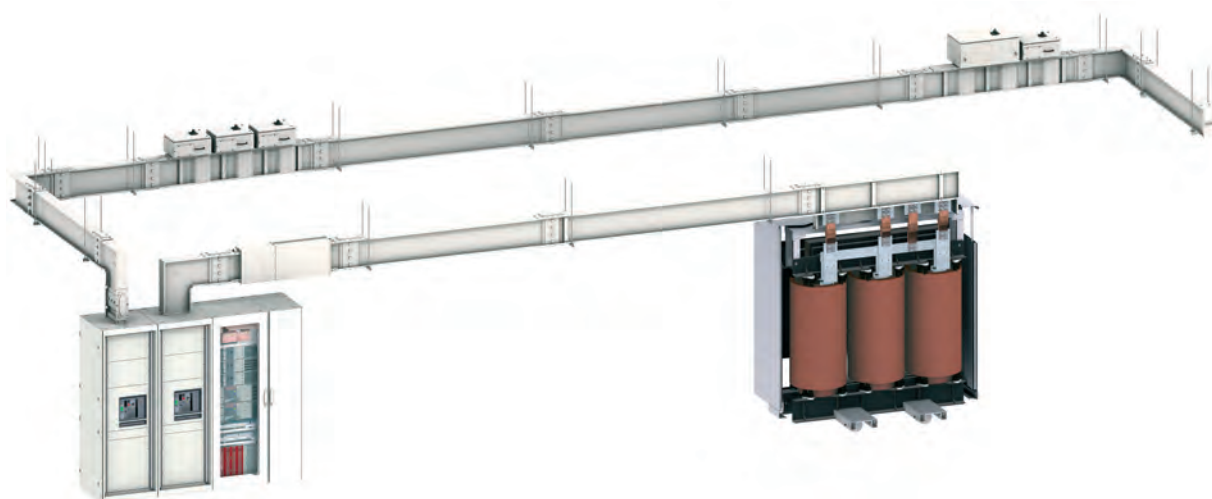


# Комплектный шинопровод на токи от 800 до 4000 А Canalis®

Каталог

## Canalis KTA



# Оглавление

---

<b>Указатель каталожных номеров</b>	<b>3</b>	
<b>Введение</b>	<b>13</b>	
<hr/>		
<b>Презентация</b>	<b>29</b>	
<hr/>		
<b>Каталожные номера и размеры</b>	<b>55</b>	
<hr/>		
<b>Руководство по проектированию</b>	<b>111</b>	
<hr/>		
<b>Руководство по монтажу</b>	<b>145</b>	
<hr/>		
<b>Рекомендации</b>	<b>205</b>	

---



# Указатель каталожных номеров

№ по кат.	Наименование	Стр.	№ по кат.	Наименование	Стр.
<b>03000</b>			<b>KSB</b>		
03561	Суппорт для интерфейса	71	KSB25SD4	Отводной блок, 25 А, для предохранителей E27	100
<b>04000</b>			KSB25SD5	Отводной блок, 25 А, для предохранителей E27	100
04694	Суппорт для шин	71	KSB32SG4	Отводной блок, 32 А, для предохранителей BS88 A1	102
04703	Интерфейс для Compact NS или Masterpact NT, 3 полюса	70	KSB50SF4	Отводной блок, 50 А, для предохранителей 14 x 51	98
04704	Интерфейс для Compact NS или Masterpact NT, 4 полюса	70	KSB50SF5	Отводной блок, 50 А, для предохранителей 14 x 51	98
04711	Соединительный комплект «Canalis/Compact NS»	71	KSB50SN4	Отводной блок, 50 А, для предохранителей E18	100
04712	Соединительный комплект «Canalis/Compact NS или Masterpact NT»	71	KSB50SN5	Отводной блок, 50 А, для предохранителей E18	100
04713	Соединительный комплект «Canalis/Compact NS или Masterpact NT»	71	KSB63SD4	Отводной блок, 63 А, для предохранителей E33	100
04714	Соединительный комплект «Canalis/Compact NS или Masterpact NT»	71	KSB63SD5	Отводной блок, 63 А, для предохранителей E33	100
04715	Интерфейс для Masterpact NW, 3 полюса, 1600 А	70	KSB63SM48	Отводной блок, 63 А, 8 модулей	94
04716	Интерфейс для Masterpact NW, 4 полюса, 1600 А	70	KSB63SM58	Отводной блок, 63 А, 8 модулей	94
04725	Интерфейс для Masterpact NW, 3 полюса, 2500 А	70	KSB80SG4	Отводной блок, 80 А, для предохранителей BS88 A1 или A3	102
04726	Интерфейс для Masterpact NW, 4 полюса, 2500 А	70	KSB100SE4	Отводной блок, 100 А, для предохранителей T00	99, 101
04735	Интерфейс для Masterpact NW, 3 полюса, 3200 А	70	KSB100SE5	Отводной блок, 100 А, для предохранителей T00	99, 101
04736	Интерфейс для Masterpact NW, 4 полюса, 3200 А	70	KSB100SF4	Отводной блок, 100 А, для предохранителей 22 x 58	98
04737	Интерфейс для Masterpact NW, 3 полюса, 4000 А	70	KSB100SF5	Отводной блок, 100 А, для предохранителей 22 x 58	100
04738	Интерфейс для Masterpact NW, 4 полюса, 4000 А	70	KSB100SM412	Отводной блок, 100 А, 12 модулей	94
04851	Защитная перегородка для Compact NS	71	KSB100SM512	Отводной блок, 100 А, 12 модулей	94
04852	Защитная перегородка для Compact NS или Masterpact NT	71	KSB160DC4	Отводной блок, 160 А, для Compact NS	96
04853	Защитная перегородка для Compact NS или Masterpact NT	71	KSB160DC5	Отводной блок, 160 А, для Compact NS	96
04854	Защитная перегородка для Compact NS или Masterpact NT	71	KSB160SE4	Отводной блок, 160 А, для предохранителей T00	99, 101
04861	Защитная перегородка для Masterpact NW	71	KSB160SE5	Отводной блок, 160 А, для предохранителей T00	99, 101
04863	Защитная перегородка для Masterpact NW	71	KSB160SF4	Отводной блок, 160 А, для предохранителей T0	99
04871	Защитная перегородка	71	KSB160SF5	Отводной блок, 160 А, для предохранителей T0	99
<b>08000</b>			KSB160SG4	Отводной блок, 160 А, для предохранителей DS88	101
08903	Держатели маркировки, Ш = 432 мм	103	KSB160SM413	Отводной блок, 160 А, 13 модулей	95
08905	Держатели маркировки, Ш = 180 мм	103	KSB160SM513	Отводной блок, 160 А, 13 модулей	95
08907	Держатели маркировки, Ш = 650 мм	103	KSB250DC4	Отводной блок, 250 А, для Compact NS	96
<b>13000</b>			KSB250DC4TRE	Отводной блок для измерения и учета, 250 А, для Compact NS	97
13940	Заглушка для модулей	103	KSB250DC5	Отводной блок, 250 А, для Compact NS	96
<b>33000</b>			KSB250DC5TRE	Отводной блок для измерения и учета, 250 А, для Compact NS	97
33596	Крышка для дугогасительной камеры, Compact NS, 3 полюса	71	KSB250SE4	Отводной блок, 250 А, для предохранителей T1	99, 101
33597	Крышка для дугогасительной камеры, Compact NS, 4 полюса	71	KSB250SE5	Отводной блок, 250 А, для предохранителей T1	99, 101
<b>47000</b>			KSB400DC4	Отводной блок, 400 А, для Compact NS	96
47335	Крышка для дугогасительной камеры, Masterpact NT, 3 полюса	71	KSB400DC4TRE	Отводной блок для измерения и учета, 400 А, для Compact NS	97
47336	Крышка для дугогасительной камеры, Masterpact NT, 4 полюса	71	KSB400DC5	Отводной блок, 400 А, для Compact NS	96
<b>87000</b>			KSB400DC5TRE	Отводной блок для измерения и учета, 400 А, для Compact NS	97
87800	Суппорт для интерфейса, 4000 А	72	KSB400SE4	Отводной блок, 400 А, для предохранителей T2	99, 101
87801	Суппорт для интерфейса, 3200 А	72	KSB400SE5	Отводной блок, 400 А, для предохранителей T2	99, 101
87811	Интерфейс для Masterpact NT/NW, 3 полюса, 1600 А	72	KSB400ZC1	Контакт на крышке	103
87812	Интерфейс для Masterpact NT/NW, 4 полюса, 1600 А	72	<b>KTA0800</b>		
87813	Интерфейс для Masterpact NW, 3 полюса, 2500 А	72	KTA0800AJ310	Регулируемая прямая секция, 800 А, 1300 мм	58
87814	Интерфейс для Masterpact NW, 4 полюса, 2500 А	72	KTA0800AJ410	Регулируемая прямая секция, 800 А, 1300 мм	58
87815	Интерфейс для Masterpact NW, 3 полюса, 3200 А	72	KTA0800AJ710	Регулируемая прямая секция, 800 А, 1300 мм	58
87816	Интерфейс для Masterpact NW, 4 полюса, 3200 А	72	KTA0800CP31	Z-образная секция, 800 А, N1	69
87817	Интерфейс для Masterpact NW, 3 полюса, 4000 А	72	KTA0800CP32	Z-образная секция, 800 А, N2	69
87818	Интерфейс для Masterpact NW, 4 полюса, 4000 А	72	KTA0800CP33	Z-образная секция, 800 А, N3	69
87821	Интерфейс для Masterpact NW, 3 полюса, 1600 А	72	KTA0800CP34	Z-образная секция, 800 А, N4	69
87822	Интерфейс для Masterpact NW, 4 полюса, 1600 А	72	KTA0800CP41	Z-образная секция, 800 А, N1	69
87823	Интерфейс для Masterpact NW, 3 полюса, 2500 А	72	KTA0800CP42	Z-образная секция, 800 А, N2	69
87824	Интерфейс для Masterpact NW, 4 полюса, 2500 А	72	KTA0800CP43	Z-образная секция, 800 А, N3	69
87825	Интерфейс для Masterpact NW, 3 полюса, 3200 А	72	KTA0800CP44	Z-образная секция, 800 А, N4	69
87826	Интерфейс для Masterpact NW, 4 полюса, 3200 А	72	KTA0800CP71	Z-образная секция, 800 А, N1	69
87827	Интерфейс для Masterpact NW, 3 полюса, 4000 А	72	KTA0800CP72	Z-образная секция, 800 А, N2	69
87828	Интерфейс для Masterpact NW, 4 полюса, 4000 А	72	KTA0800CP73	Z-образная секция, 800 А, N3	69
			KTA0800CP74	Z-образная секция, 800 А, N4	69
			KTA0800DB310	Прямая термокомпенсационная секция, 800 А	62
			KTA0800DB410	Прямая термокомпенсационная секция, 800 А	62
			KTA0800DB710	Прямая термокомпенсационная секция, 800 А	62



















# Указатель каталожных номеров

№ по кат.	Наименование	Стр.
<b>КТВ</b>		
КТВ0000CR4	Регулируемый вертикальный защитный кожух	86
КТВ0000CR5	Регулируемый горизонтальный защитный кожух	86
КТВ0000YB1	Комплект гайки со срывной головкой	90
КТВ0000YB2	Спейсеры для непосредственного подключения	90
КТВ0000YB3	Спейсеры для подключения соединительными шинами	90
КТВ0000YB4	Спейсеры для подключения соединительными шинами	90
КТВ0000YС1	Неизолированные соединительные гибкие шины	88
КТВ0000YС2	Неизолированные соединительные гибкие шины	88
КТВ0000YС3	Неизолированные соединительные гибкие шины с изгибом	88
КТВ0000YС4	Неизолированные соединительные гибкие шины с изгибом	88
КТВ0000YС5	Изолированные соединительные гибкие шины	88
КТВ0000YE1	Угловые шинки для вводных блоков, 800 - 1250 А	85
КТВ0000YE2	Угловые шинки для вводных блоков, 1600 - 4000 А	85
КТВ0000YF1	Изоляционная оболочка	89
КТВ0000YS1	Суппорт для шин	91
КТВ0000YS2	Шинные зажимы, клеммы подключения 100 мм	91
КТВ0000YS3	Шинные зажимы, клеммы подключения 120 мм	91
КТВ0000YТ1	Соединительные плетеные шины	89
КТВ0000ZA1	Горизонтальный крепеж, снизу	92
КТВ0000ZA3	Крючки	92
КТВ0074FA	Концевая заглушка, 800 А	63
КТВ0074ТТ01	Уплотнительный комплект для крышки щита, 800 А	73
КТВ0074ZA4	Горизонтальный крепеж, сверху, 800 А	92
КТВ0104FA	Концевая заглушка, 1000 А	63
КТВ0104ТТ01	Уплотнительный комплект для крышки щита, 1000 А	73
КТВ0124FA	Концевая заглушка, 1250 А	63
КТВ0124ТТ01	Уплотнительный комплект для крышки щита, 1250 А	73
КТВ0164FA	Концевая заглушка, 1600 А	63
КТВ0164ТТ01	Уплотнительный комплект для крышки щита, 1600 А	73
КТВ0164ZA5	Вертикальный крепеж, 800 - 1600 А	93
КТВ0204FA	Концевая заглушка, 2000 А	63
КТВ0204ТТ01	Уплотнительный комплект для крышки щита, 2000 А	73
КТВ0204ZA5	Вертикальный крепеж, 2000 А	93
КТВ0230BC01	Кабельный короб, 800 - 1250 А	81
КТВ0230CR1	Жесткий горизонтальный защитный кожух, 800 - 1250 А	78
КТВ0230CR2	Жесткий вертикальный защитный кожух, 800 - 1250 А	79

№ по кат.	Наименование	Стр.
КТВ0230CR3	Вертикальный защитный кожух высотой 100 - 400 мм, 800 - 1250 А	79
КТВ0230CR6	Горизонтальный защитный кожух, N5, 230 мм	87
КТВ0230CR7	Регулируемый защитный кожух для гориз. ввода, 800 - 1250 А	80
КТВ0230CR8	Регулируемый защитный кожух для вертикал. ввода, 800 - 1250 А	80
КТВ0230CS0	Гибкий вертикальный защитный кожух, 800 - 1250 А	81
КТВ0244FA	Концевая заглушка, 2500 А	63
КТВ0244ТТ01	Уплотнительный комплект для крышки щита, 2500 А	73
КТВ0244ZA5	Вертикальный крепеж, 2500 А	93
КТВ0324FA	Концевая заглушка, 3200 А	63
КТВ0324ТТ01	Уплотнительный комплект для крышки щита, 3200 А	73
КТВ0324ZA5	Вертикальный крепеж, 3200 А	93
КТВ0350BC01	Кабельный короб, 1600 - 2500 А	81
КТВ0350CR1	Жесткий горизонтальный защитный кожух, 1600 - 2500 А	78
КТВ0350CR2	Жесткий вертикальный защитный кожух, 1600 - 2500 А	79
КТВ0350CR3	Вертикальный защитный кожух высотой 100 - 400 мм, 1600 - 2500 А	79
КТВ0350CR6	Горизонтальный защитный кожух, N5, 350 мм	87
КТВ0350CR7	Регулируемый защитный кожух для гориз. ввода, 1600 - 2500 А	80
КТВ0350CR8	Регулируемый защитный кожух для вертикал. ввода, 1600 - 2500 А	80
КТВ0350CS0	Гибкий вертикальный защитный кожух, 1600 - 2500 А	81
КТВ0404FA	Концевая заглушка, 4000 А	63
КТВ0404ТТ01	Уплотнительный комплект для крышки щита, 4000 А	73
КТВ0404ZA4	Горизонтальный крепеж, сверху, 1000 - 4000 А	92
КТВ0404ZA5	Вертикальный крепеж, 4000 А	93
КТВ0510BC01	Кабельный короб, 3200 - 4000 А	81
КТВ0510CR1	Жесткий горизонтальный защитный кожух, 3200 - 4000 А	78
КТВ0510CR2	Жесткий вертикальный защитный кожух, 3200 - 4000 А	79
КТВ0510CR3	Вертикальный защитный кожух высотой 100 - 400 мм, 3200 - 4000 А	79
КТВ0510CR6	Горизонтальный защитный кожух, N5, 510 мм	87
КТВ0510CR7	Регулируемый защитный кожух для гориз. ввода, 3200 - 4000 А	80
КТВ0510CR8	Регулируемый защитный кожух для вертикал. ввода, 3200 - 4000 А	80
КТВ0510CS0	Гибкий вертикальный защитный кожух, 3200 - 4000 А	81
КТВ0630CB3	Болтовой отводной блок для Compact NS, 400 - 630 А	104
КТВ0630CB4	Болтовой отводной блок для Compact NS, 400 - 630 А	104
КТВ0630CB5	Болтовой отводной блок для Compact NS, 400 - 630 А	104
КТВ1000CB3	Болтовой отводной блок для Compact NS, 800 - 1000 А	104
КТВ1000CB4	Болтовой отводной блок для Compact NS, 800 - 1000 А	104
КТВ1000CB5	Болтовой отводной блок для Compact NS, 800 - 1000 А	104

# Canalis: самая высокая оценка в области децентрализованного распределения



Более 50000 км шинопроводов Canalis установлено по всему миру

## Canalis на втором витке вокруг земли

- Чтобы соответствовать всем Вашим требованиям Canalis предоставляет новые решения для распределительных систем.
- Новые продукты для шинопроводов малой и средней мощности.
- Предподготовленные светильники.
- Осветительная дорожка.
- Кабельные лотки специальной конструкции.

## Полная координация с системами Schneider Electric

В настоящее время Canalis является частью всеобъемлющей гаммы продуктов Schneider Electric, спроектированных для совместной работы. Эта концепция покрывает все распределительные компоненты как низкого, так и высокого напряжения. Вследствие этого оптимизированные электрические установки имеют высокую эффективность и полную электрическую, механическую и коммуникационную совместимость.

С новой гаммой Canalis Вы получаете комплектное протестированное решение для распределения электроэнергии в соответствии со стандартами. Оно прекрасно подходит для традиционных применений (заводы, склады, магазины и т.д.) и для распределения электрической энергии от входящего трансформатора по всем типам нагрузок в офисах, коммерческих зданиях, лабораториях и т.д.

## Canalis КТ меняется для того, чтобы предоставить Вам...

- ...Больше гибкости. Секции с длиной, регулируемой на объекте, обеспечивают быстрый монтаж.

Р0202382



- ... Легкость подключения к трансформатору или щиту с помощью специально разработанных интерфейсов.
- ... Больше услуг. Наши специалисты Центра поддержки клиентов, отдела реализации проектов, департамента маркетинга окажут необходимую помощь.

Р0202088-104

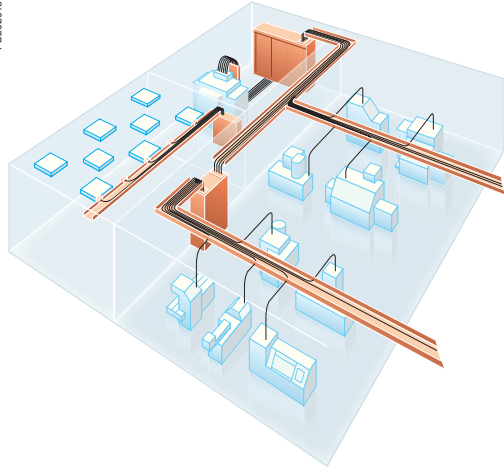


## Canalis движется вперед, не меняя существующий порядок работы

Новая гамма Canalis полностью совместима с существующей гаммой. Модернизация Вашей установки может быть выполнена без проблем.

# Canalis: распределение электроэнергии от трансформатора до светильника

## Распределительные системы



Schneider Electric предлагает различные распределительные системы, оптимизированные для эксплуатации на Вашем объекте.

### Централизованное распределение

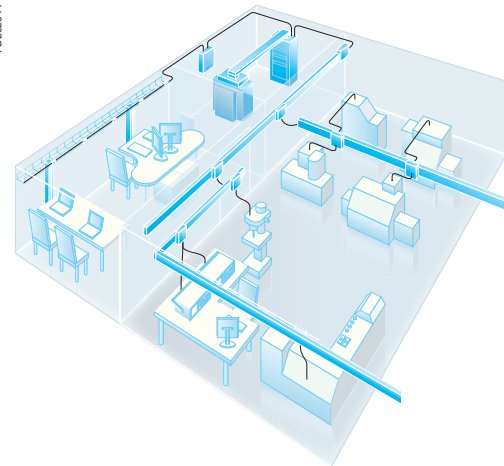
- Для непрерывных процессов:
  - производство цемента;
  - переработка нефти и газа;
  - производство нефтехимической продукции;
  - производство стали;
  - производство бумаги.

Централизованное распределение обеспечивает:

- непрерывность производства;
- совмещение цепей распределения электроэнергии, управления и контроля;
- диспетчерское управление и т.д.

#### Наши решения:

- Щиты Prisma Plus и Okken.



### Децентрализованное распределение

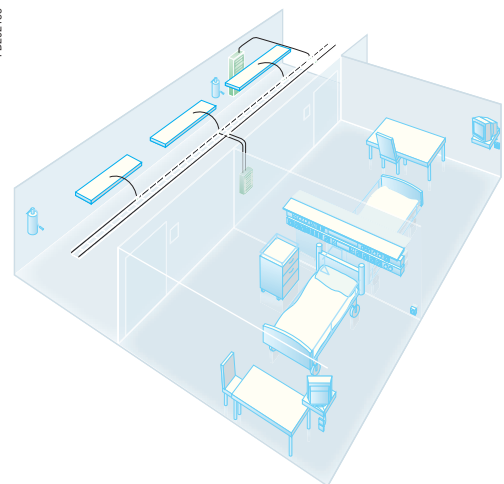
- Для промышленности:
  - тяжелая промышленность;
  - текстильное производство;
  - деревообработка;
  - литье пластмассы;
  - сборка электронных приборов;
  - фармацевтическая промышленность;
  - животноводство и т.д.

Децентрализованное распределение позволяет Вам:

- проектировать установки без детального плана размещения потребителей;
- проводить модернизацию без останова производства;
- за более короткие сроки устанавливать и запускать систему благодаря быстрому монтажу;
- формировать сбережения в зависимости от количества потребителей.

#### Наши решения:

- Щиты Prisma Plus и Okken.
- Шинопровод Canalis.



### Комбинированное распределение

Позволяет реализовывать преимущества как централизованного, так и децентрализованного распределения.

■ Коммерческие здания и здания сферы обслуживания:

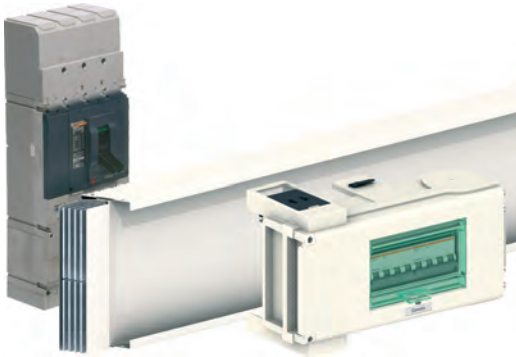
- офисы;
- магазины;
- больницы;
- выставки и т.д.
- Инфраструктура:
  - аэропорты;
  - телекоммуникационные сети;
  - центры хранения данных (интернет);
  - тоннели и т.д.
- Промышленные объекты:
  - фармацевтические предприятия;
  - производство продуктов питания.

#### Наши решения:

- Щиты Prisma Plus и Okken.
- Шинопровод Canalis.

## Общие представления о децентрализованном распределении Canalis

PD202427



## Доступность электроэнергии в любой точке установки

### Эксклюзивные особенности системы Schneider Electric

Полная координация системы Schneider Electric обеспечивает максимальную безопасность для жизни и имущества, бесперебойность питания, возможность расширения и легкость установки.

Полная координация легко выполняется с помощью таблиц «Руководства по выбору». Они помогут Вам выбрать правильную комбинацию автоматических выключателей и шинпровода.

Характеристики проверены вычислениями и испытаниями, выполненными в наших лабораториях.

## Конкурентноспособная установка

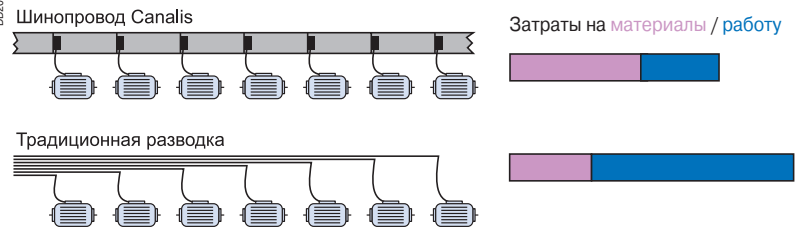
Простота, возможность модернизации, безопасность и бесперебойность питания и функционирования.

### Экономия начинается с установки

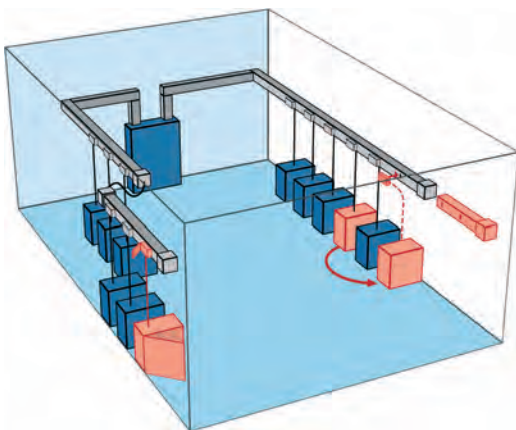
С отводными блоками через каждые 3 метра шинпровод Canalis уменьшает затраты на установку.

Низкая стоимость установки дополнительных цепей увеличивает экономию с увеличением количества нагрузок как закономерное следствие роста Вашего бизнеса.

PD2026658



PD202383



## Возможности модернизации во время эксплуатации

При децентрализованном распределении возможности расширения и затраты учтены на этапе разработки.

■ Добавление, перестановка или замена потребляемого оборудования могут быть выполнены быстро, без обесточивания питающего шинпровода или остановки производства.

■ Затраты на выполнение таких изменений значительно сокращаются:

- потребители расположены близко к питающим точкам;
- точки отвода всегда доступны;
- отводные блоки могут быть использованы заново, или быстро добавлены новые при перемещении потребителей или при необходимости их замены.

## Возможность многократного использования в случае глобальных изменений

При выполнении глобальных изменений Вашей установки существующий шинпровод может быть легко демонтирован и использован заново.



# Canalis: в полной гармонии с окружающей средой

## Безопасность для жизни и имущества



### Пример:

Последствия пожара в офисе 100 м<sup>2</sup> с электрическим распределением посредством кабелей. 200 кг кабелей (т.е. 20 кг ПВХ) выделяют:

- 4400 м<sup>3</sup> дыма;
- 7,5 м<sup>3</sup> соляной кислоты;
- 3,7 кг корродированной стали.

## Canalis обеспечивает безопасность в случае пожара

Шинопровод состоит из **негорючих материалов**, содержит очень мало плавящихся материалов и совсем не содержит галогены.

**Противоогненный барьер** по всей длине предотвращает распространение огня через стены и перекрытия в течение **2 часов**.

### Применения, чувствительные к галогенам:

- Общественные здания (инфраструктуры, больницы, школы и т.д.).
- Помещения со сложной эвакуацией (высотные здания, корабли) и здания сферы обслуживания.
- Чувствительные технологии (производство электронных изделий и т.д.).

## Canalis не содержит ПВХ

При возгорании ПВХ выделяется огромное количество дыма, который может представлять серьезную опасность.

- Уменьшение видимости:
  - вероятность возникновения паники;
  - сложные спасательные работы.
- Токсичность дыма:
  - хлороводородный газ (высокотоксичный);
  - окись углерода (опасность удушья).

## Здоровье



## Canalis уменьшает риск воздействия электромагнитных полей

В соответствии с ВОЗ (Всемирная организация здравоохранения) влияние электромагнитных полей может быть опасно для здоровья при уровне выше чем 0,2 мТ и представлять опасность раковых заболеваний. Некоторые страны имеют ограничения, которые устанавливают пределы излучения (например, 0,2 мТ на 1 м в Швеции).

Все электрические проводники генерируют магнитные поля пропорционально расстоянию между ними. Конструкция шинпровода Canalis с плотно-расположенными проводниками в металлическом корпусе помогает значительно уменьшить излучаемые электромагнитные поля.

Характеристики электромагнитного поля шинпровода Canalis строго определены, и измерения показывают, что они намного ниже потенциально опасного уровня.

Вы найдете значения магнитной индукции нашей продукции в разделе «Характеристики».

## Окружающая среда



**Пример:**  
При производстве 1 кг ПВХ получается 1 кг отходов

### Canalis полностью подвержен вторичной обработке

- Шинопровод Canalis может быть использован вторично. Шинопровод Canalis сконструирован для длительного срока эксплуатации и может быть легко демонтирован, почищен и использован заново.
- Все упаковочные материалы могут подвергаться вторичной обработке (картон или перерабатываемая полиэтиленовая пленка).
- Все изделия Canalis спроектированы для безопасной переработки по окончании срока службы, в то время как ПВХ требует нейтрализации выделяющейся соляной кислоты с помощью извести и генерируют диоксины, являющиеся чрезвычайно опасными.

### Canalis помогает сохранить природные ресурсы

Истощение первичных материалов является одной из наших будущих проблем. По этой причине мы оптимизировали использование всех материалов при производстве шинопровода.

- Уменьшение опасных и загрязняющих материалов. Наши изделия удовлетворяет Европейским нормам будущего.
- Уменьшение массы изоляционных материалов.
- Уменьшение использования пластика для улучшения противопожарных характеристик: выделение меньшей энергии при возгорании, что ограничивает распространение и облегчает тушение (небольшое теплотворное значение).

## Охрана природных ресурсов

### Canalis уменьшает потери Вашей линии на 20% и потребление пластика в четыре раза

В стоимость электрической установки входят начальные капиталовложения на оборудование и его монтаж, затраты на обслуживание и потери энергии во время работы.

Концепция децентрализованного распределения подразумевает объединение всех цепей в одну и, таким образом, максимально сокращает общую длину цепей с малыми сечениями и массу изоляционных материалов.

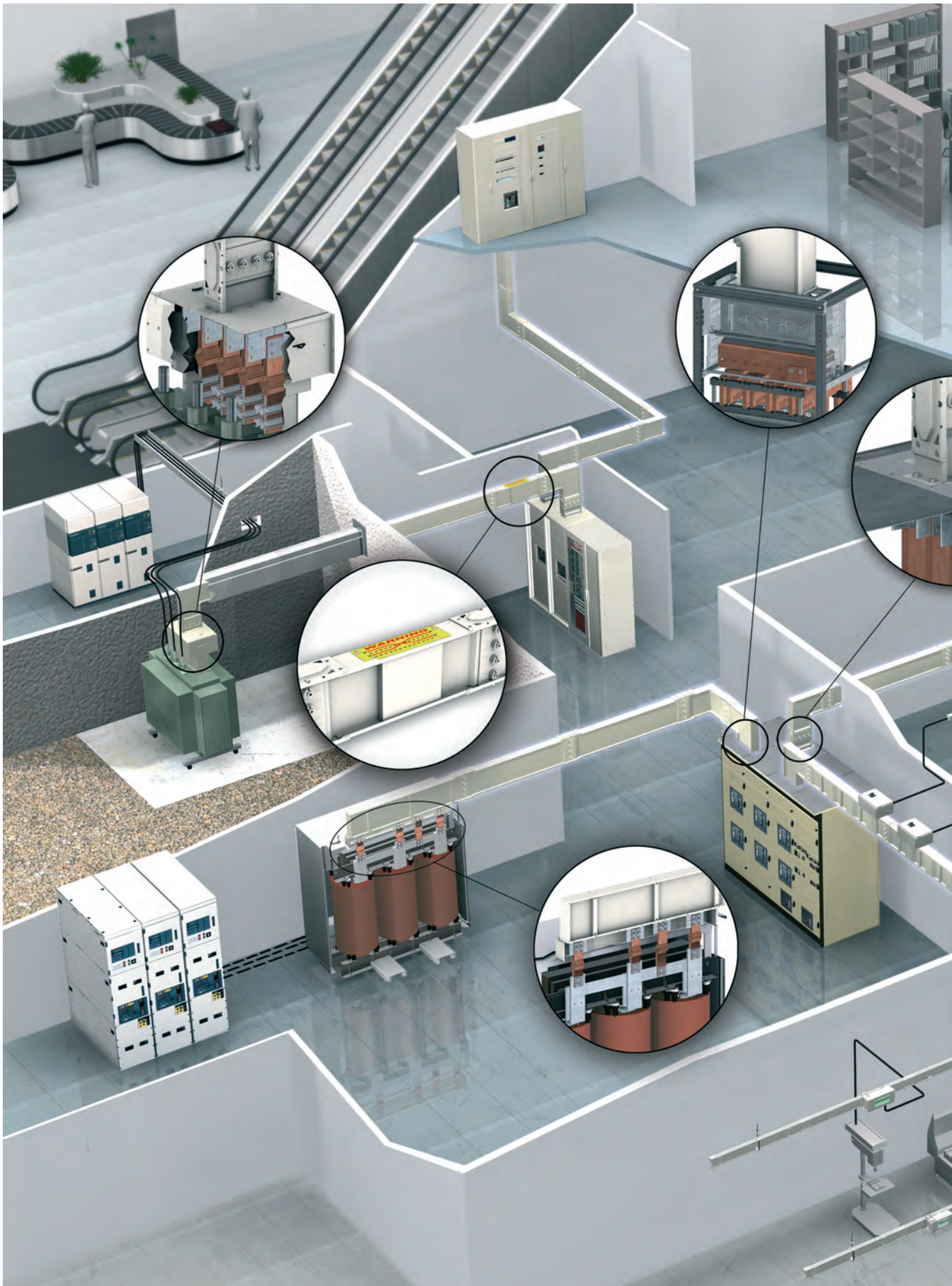
**Пример:**  
Шинопровод Canalis KS 250 A длиной 34 м, снабженный четырнадцатью четырехполюсными фидерами 25 А.

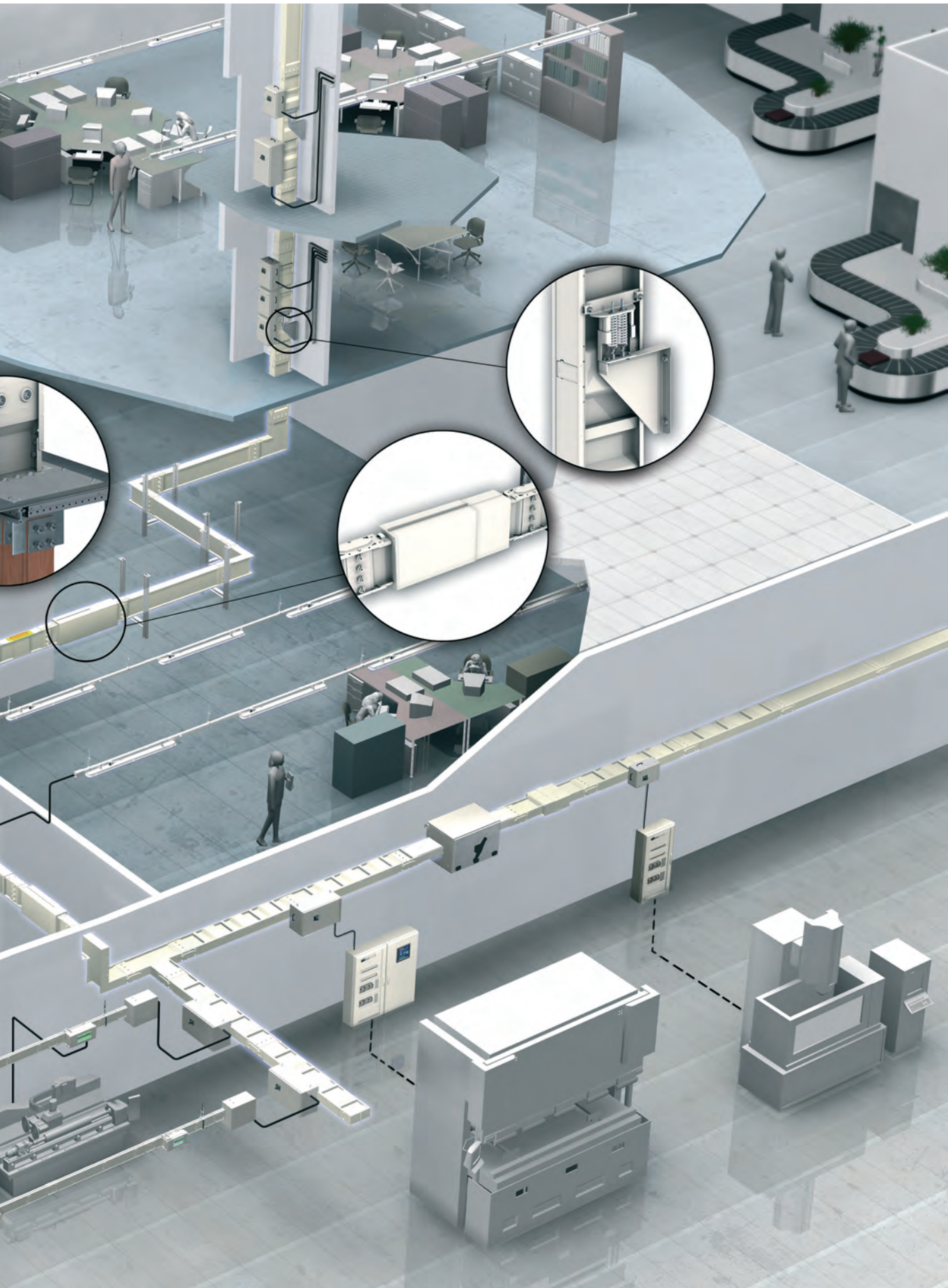
Тип распределения	Изоляция	Потребление
<b>Децентрализованное</b> <p><math>\sum Ixk_s</math></p> <p><math>k_s</math>: коэффициент одновременности = 0,6.</p>	<p>23 кг</p>	<p>1600 Дж</p>
<b>Централизованное</b> <p><math>\sum Ixk_s</math></p> <p><math>k_s</math>: коэффициент одновременности = 0,6.</p>	<p>90 кг</p>	<p>2000 Дж</p>

# Canalis: только преимущества

Введение

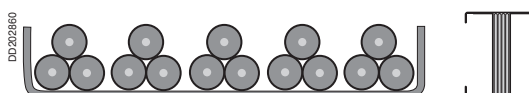
PD202384





## Компактное решение

- Компактный дизайн Canalis KT позволяет занимать очень немного места в здании:
  - для организации поэтажного распределения;
  - для организации горизонтального распределения в структуре здания (фальш-полы, подвесные потолки, технологические шахты и т.д.).
- Оптимальное изменение направления трасс в пространстве, в отличие от аналогичной установки на кабелях, которая требует больших радиусов изгиба.
- Отводные блоки, содержащие защитные устройства, располагаются по всей длине шинопровода, уменьшая тем самым занятое напольное пространство, необходимое для размещения распределительного щита.



## Простая и экономичная система

- Проектирование установки выполняется легко, поскольку не требует точного плана расположения каждой нагрузки. Выбор оборудования заранее определен и оптимизирован.
- Для монтажа шинопровода необходимы только 2-3 человека и время, эквивалентное времени установки кабельных лотков. Таким образом, экономится время на монтаж самих кабелей.
- Соединение между подстанциями ВН/НН выполняется с помощью быстрого соединительного блока. Отводные блоки могут быть подготовлены в мастерских, чтобы сэкономить время для их монтажа на объекте. Их подключение к шинопроводу выполняется простой втычной операцией.
- Монтаж элементов шинопровода может выполняться во время и после окончания строительных работ, таким образом, заранее можно оптимизировать монтаж на объекте и работу над непредвиденными изменениями, уменьшая возможность их возникновения.
- Также важно заметить, что шинопровод является комплектным, протестированным на заводе изделием, что сокращает время выполнения и контроля соединений (визуальный контроль момента затяжки).



## Абсолютная безопасность



■ Нагрев шинпровода и стойкость к короткому замыканию не зависят от установки. Координация систем Schneider Electric обеспечивает полный контроль над электрической сетью.

■ В требованиях по монтажу UTE C 15-105, раздел В.6.2 и МЭК 60 364, раздел 5.523.6 оговаривается, что **при прокладке более четырех параллельных кабелей, предпочтительным решением является использование шинпровода**. Прокладка большого количества параллельных кабелей приводит к неравномерному распределению токов и риску возникновения перегрева.

■ Шинпровод и отводные блоки спроектированы для обеспечения безопасности персонала и оборудования:

- втычные контакты выполнены из посеребренных медных шин;
- необходимый момент затяжки болтовых соединений обеспечивается болтами со срывной головкой;
- система защиты от неправильного использования устраняет риск монтажных ошибок;
- защита IP55 от брызг и пыли;
- **испытания** на стойкость к спринклерам выполнены по методике Volkswagen;
- доступ к токоведущим частям имеет защиту IPxxD (провод  $\varnothing$  1 мм).

Металлический кожух и высокая степень защиты шинпровода защищают его от всех внешних воздействий (коррозия, грызуны и т.д.).

## Непрерывность работы

Понятная и наглядная маркировка электрических цепей позволяет быстро определять необходимые зоны.

Отводные блоки могут устанавливаться и сниматься без отключения электричества. Непрерывность работы, таким образом, является безукоризненной.

Качество электрических контактов обеспечивает непрерывность работы без проведения работ **по обслуживанию шинпровода**.

## Большая гамма отводных блоков



Отводные блоки Canalis KS полностью подходят для шинпроводов Canalis KT:

- они удовлетворяют всем Вашим требованиям:
- отводные блоки Canalis KS : от 63 до 400 А;
- отводные блоки Canalis KT : от 400 до 1000 А;
- в них может устанавливаться защитный автоматический выключатель или предохранитель.

Предложение включает в себя отводные блоки, снабженные системой Transparent Ready:

- они осуществляют мониторинг Вашей системы для устранения перегрузок, что обеспечивает непрерывность работы;
- они обеспечивают измерения, позволяющие точно управлять Вашей электрической распределительной сетью (определение затрат каждого потребителя).

# Canalis: полное предложение для любых типов применений

## Офисные здания и больницы



### Преимущества:

- Противоогненный барьер.
- Отсутствие содержания галогенов.
- Небольшие размеры.
- Непрерывность работы.



## Торговые центры, аэропорты и выставочные центры



### Преимущества:

- Отсутствие галогенов.
- Распределение и измерение.
- Возможность модернизации.
- Спринклеры.



## Автомобильная промышленность и промышленные здания

PD395077-48



### Преимущества:

- Непрерывность работы.
- Возможность модернизации.
- Низкое падение напряжения.
- Понятная маркировка цепей.

PD202392



PD202393



## Информационные центры

109405



### Преимущества:

- Непрерывность работы.
- Высокая плотность установки отводных блоков.
- Возможность модернизации.
- Компактность.
- Понятная маркировка цепей.

PD202394



PD202395





# Canalis: комплексное решение для реализации Вашего проекта

## Технические приложения

Технические приложения составлены на основе реализованных проектов и содержат ответы на вопросы, касающиеся установки шинопровода Canalis в различных отраслях.



### В информационных центрах

Референс:

ART 3722  
DESBS001FR

### В выставочных центрах

Референс:

ART 65946  
KD0C00CTAFEEN

### В торговых центрах

Референс:

За информацией обращайтесь в Schneider Electric.



### На заводах электронных изделий

Референс:

ART 65944  
KD0C00CTAFEEN

### На заводах по производству черепицы

Референс:

DEBU005EN

### На автомобильных заводах

Референс:

За информацией обращайтесь в Schneider Electric.



### В животноводстве

Референс:

DESWED105010EN

### В оранжереях и теплицах

Референс:

ART 808260  
DESWED105013EN

### В логистических центрах

Референс:

ART 807993  
DESWED105011EN



### На круизных судах

Референс:

DESWED105014EN

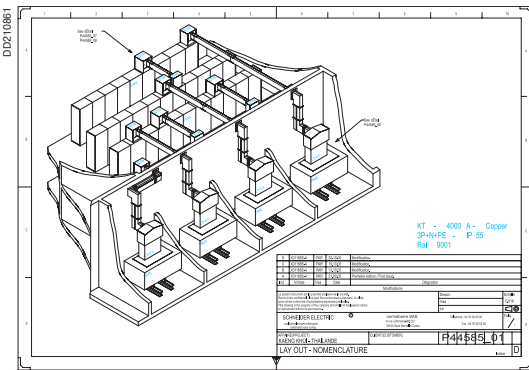
### В авторемонтных мастерских

Референс:

DESWED103004EN

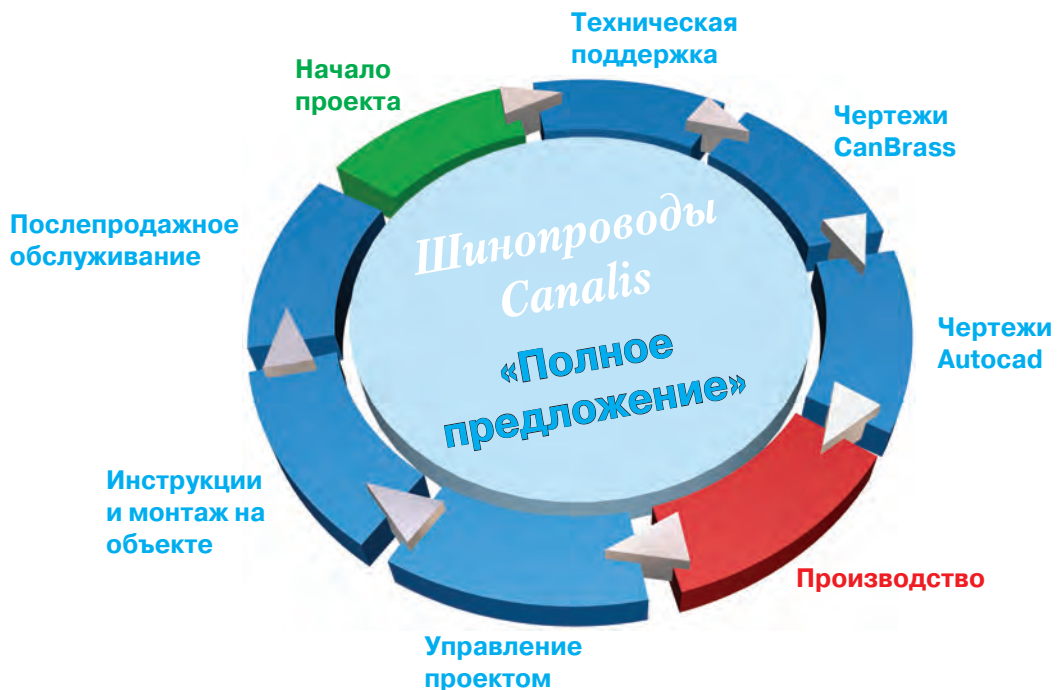
Большое количество публикаций из «Технической коллекции Schneider Electric» Вы найдете по адресу: [www.schneider-electric.com](http://www.schneider-electric.com).

## Решаем Ваши задачи вместе



Команды отдела реализации проектов, сервисной службы, центра обучения Schneider Electric предоставляют техническую поддержку на всех этапах реализации Ваших проектов.

- Проектирование архитектуры электрического распределения:
  - проектирование систем децентрализованного транспорта и распределения электроэнергии;
  - техническая и стоимостная оптимизация проектируемого шинопровода;
  - шинные мосты «трансформатор/щит»;
  - координация и дискриминация электроустановки.
- Монтажные чертежи:
  - чертежи в «Автокад» со спецификацией соответствующих компонентов шинопровода;
  - аксонометрии и чертежи 2D с размерами;
  - подробные чертежи соединений.
- Шеф-монтаж на объекте и ввод в эксплуатацию.
- Обучение проектировщиков и подрядчиков.



# Canalis: простое средство проектирования

## CanBrass предоставляет все необходимую Вам помощь

Schneider Electric предоставляет комплексное программное обеспечение для проектирования и подсчета стоимости.

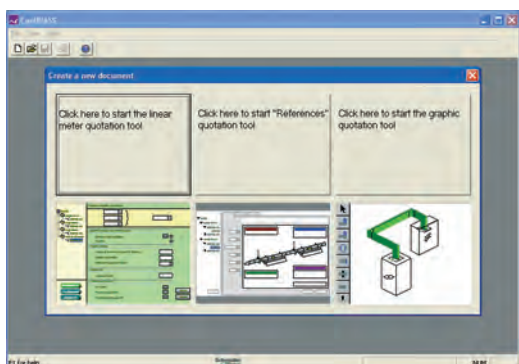
CanBrass - всеобъемлющий инструмент проектирования шинопровода. Программное обеспечение CanBrass позволяет быстро спроектировать оптимальные трассы для Вашего проекта.

Оно позволяет:

- легко выбрать необходимый продукт;
- определить список каталожных номеров и их точное количество;
- составить комплексную смету, содержащую материалы и трудозатраты;

Два способа составления сметы:

- подсчет по метражу;
- подсчет по графическому изображению.

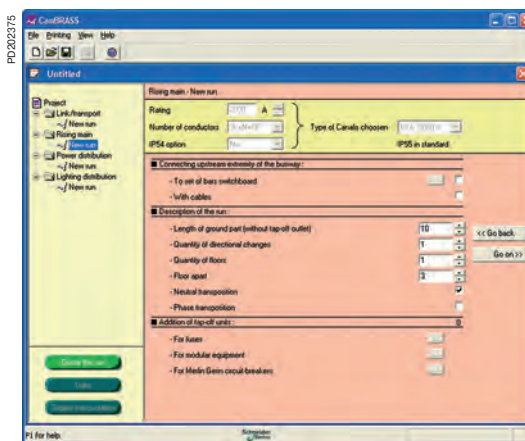


Руководство по проектированию

## Подсчет по метражу

Пользователь вводит следующие параметры:

- для трассы: номинальные характеристики, полярность, степень защиты;
- для каждого фидера: количество потребителей, номинальные характеристики и защита;
- общая длина трассы, количество секций для изменения направления и тип подключения питания.



Ввод характеристик трассы Canalis

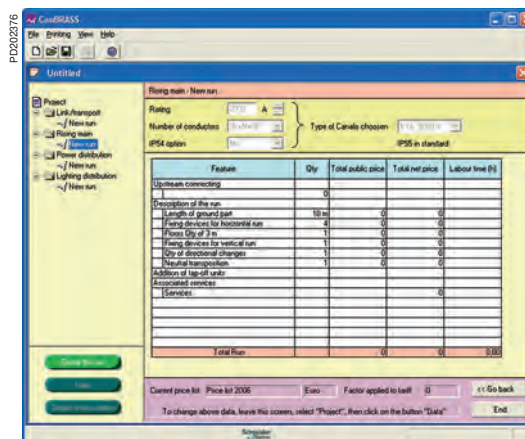


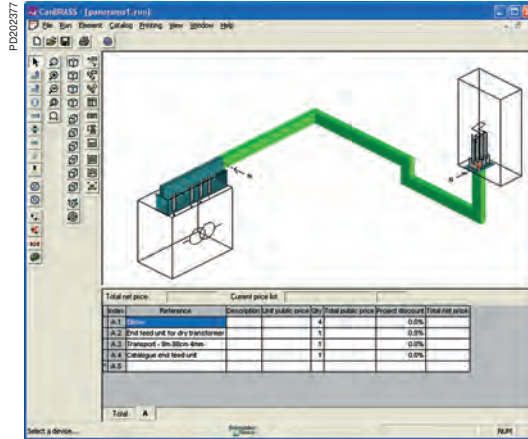
Таблица оценочной стоимости материалов и трудозатрат

### Подсчет по графическому изображению

Просто создается чертеж шинпровода в 3D с помощью соответствующих диалоговых панелей.

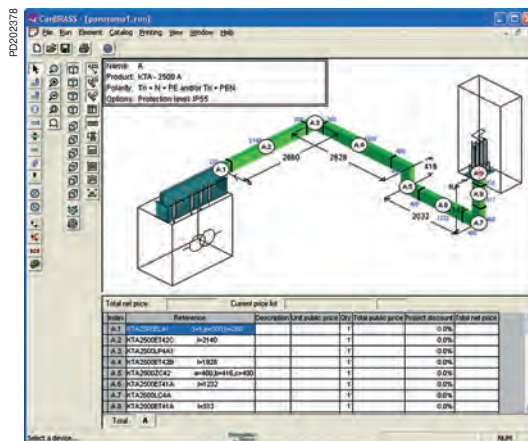
Вводятся следующие показатели:

- номинальные характеристики;
- полярность;
- типы подключения.



### Определение каталожных номеров

Программное обеспечение выполняет оптимальную разбивку трассы шинпровода и предоставляет спецификацию: каталожные номера, количество, цены. Программное обеспечение также генерирует виды в 2D и 3D с размерами.



Разбивка трассы шинпровода

### Смета

Программное обеспечение CanBrass может генерировать комплексную заказную спецификацию (количество, каталожные номера, тариф за единицу, общая продажная стоимость и время монтажа).

Project: P20001978  
 Cost kit: P20001978  
 Total net amount of the project BOM not included: 0.00 €  
 Current price kit:  
 A: P20001978 for 100000 units (100000 units)  
 Total net amount of the cost: 0.00 €

Index	Description	Reference	Unit	Public price (€)	Percent discount	Total net price
1	1st head unit	PTA2000T42B	1		0.0%	
2	2nd head unit	PTA2000T42C	1		0.0%	
3	Transfer	PTA2000PLA1	1		0.0%	
4	1st head unit	PTA2000T42B	1		0.0%	
5	2nd head unit	PTA2000T42C	1		0.0%	
6	Transfer	PTA2000T41A	1		0.0%	
7	Transfer	PTA2000L64A	1		0.0%	
8	Transfer	PTA2000T41A	1		0.0%	



# Содержание

---

Панорама гаммы Canalis	30
Canalis КТА от 800 до 4000 А	34
Отводные блоки от 25 до 1000 А	37
Общие положения	38
Секции линии шинпровода	39
Разъединители и устройства защиты линии	40
Секции смены направления	41
Секции подключения	42
Отводные блоки	51
Отводные блоки для автоматических выключателей	52
Фиксированные отводные блоки для автоматических выключателей	54

# Панорама гаммы Canalis

## Осветительное распределение

Canalis KTA

### Типы шинпровода

#### Canalis KDP



PD0202216

### Компоненты линии

Степень защиты	IP55
Количество цепей	1
Ном. ток	20 А
Интервалы отводов	1200 - 1350 - 1500 - 2400 - 2700 и 3000 мм
Стандартная длина	24 и 192 м
Покрытие	-
Максимальное расстояние между точками крепления	0,70 м

### Отводные блоки KDP-KBA-KBB



PD0202225

Ном. ток	10 и 16 А
----------	-----------

### Опции

-  
-  
-  
-

### Canalis KBA

PD020217



IP55

1

25 и 40 А

500 - 1000 и 1500 мм

2 и 3 м

Оцинкованная сталь

3 м

### Canalis KBB

PD020219



IP55

1 или 2

25 и 40 А

500 и 1000 мм

2 и 3 м

Оцинкованная сталь

5 м

PD020225



10 и 16 А

Белый RAL 9010

Шина дистанционного управления

-

PD020225



10 и 16 А

Белый RAL 9010

Шина дистанционного управления

«Чистая земля»



# Панорама гаммы Canalis

## Силовое распределение

Canalis KTA

Презентация

### Тип шинопровода

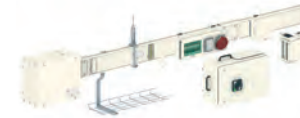
#### Canalis KN

PD202221



#### Canalis KS

PD202222



### Компоненты линии

Степень защиты	IP55	IP55
Полярность	3L + N + PE	3L + N + PE
Ном. ток	40, 63, 100 и 160 А	100, 160, 250, 400, 500, 630,
Интервалы отводов	500 – 1000 или 3000 мм	1000 мм с каждой стороны
Стандартная длина	3 м	3 и 5 м
Покрытие	Белый RAL 9001	Белый RAL 9001
Максимальное расстояние между точками крепления	3 м	3 м

### Отводные блоки

PD202227



PD202226



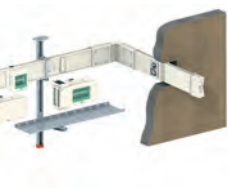
Ном. ток	Втычные	От 16 до 63 А	От 25 до 400 А
	Болтовые		

### Опции

Шина дистанционного управления

-

**Canalis KS для поэтажного распределения**



PD202223



**Canalis KT**

PD202085-74



	IP55	IP55
	3L + N + PE	3L + PE ; 3L + N +PE ; 3L + N + увеличенный PE
800 и 1000 А	100, 160, 250, 400, 500, 630, 800 и 1000 А	800, 1000, 1250, 1600, 2000, 2500, 3200 и 4000 А
	500 мм	500 - 1000 мм
	Определяется расстоянием между перекрытиями	2 и 4 м
	Белый RAL 9001	Белый RAL 9001
	Определяется расстоянием между перекрытиями	3 м



PD202228



От 25 до 400 А

PD202229



От 25 до 400 А  
От 400 до 1000 А

# Canalis KTA от 800 до 4000 А

## Для горизонтальной транспортировки и распределения электроэнергии

Canalis KTA

### Секции линии шинпровода

- Ном. ток: от 800 до 4000 А
- Транспортные секции:
  - стандартная длина: 2 и 4 м;
  - на заказ: от 0,5 до 3 м
- Распределительные секции:
  - стандартная длина: 2 и 4 м
  - Регулируемая длина: от 1,10 до 1,50 м

PD202313



### Отводные блоки

- Втычные отводные блоки Canalis KS совместимы с шинпроводом Canalis KT:
  - защита предохранителями от 25 до 400 А;
  - защита автоматическими выключателями Compact NS от 100 до 400 А
- Фиксированные отводные блоки Canalis KT:
  - защита автоматическими выключателями Compact NS от 400 до 1000 А

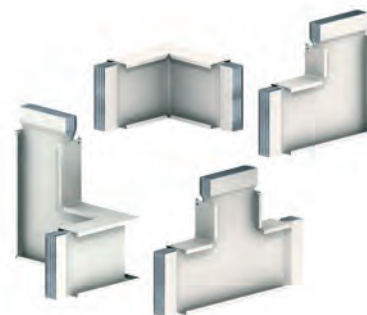
PD202314



### Секции для смены направления

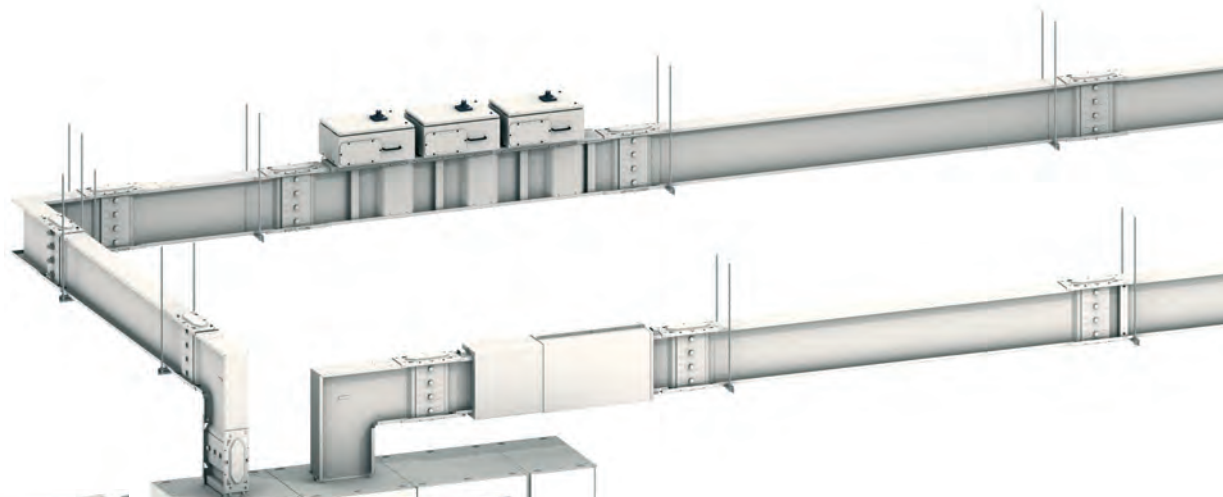
- Секции смены направления предназначены для соответствия шинпровода необходимым трассам
- Доступны секции фиксированной длины или длины на заказ

PD202315



Презентация

PD202312



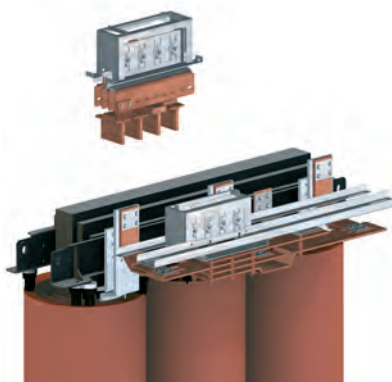
PD202328



### Подключение с помощью интерфейсов

- Комплексные интерфейсы подключения могут встраиваться:
  - в электрощиты Prisma Plus и Okken;
  - в сухие трансформаторы France Transfo

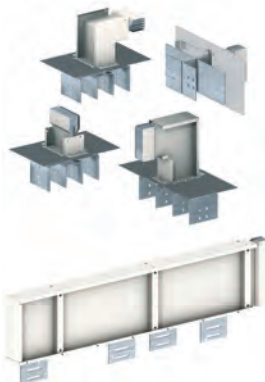
PD202431



### Универсальные блоки питания

- Блоки подачи питания позволяют подключать шинопровод к шинам щита или трансформатора

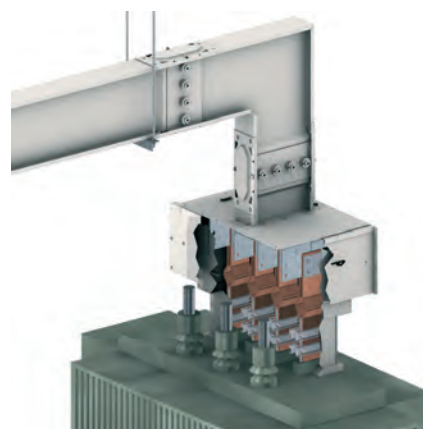
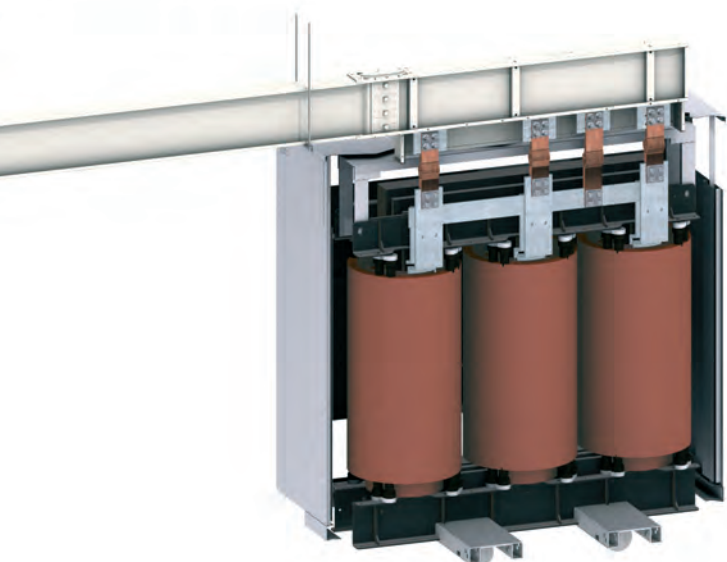
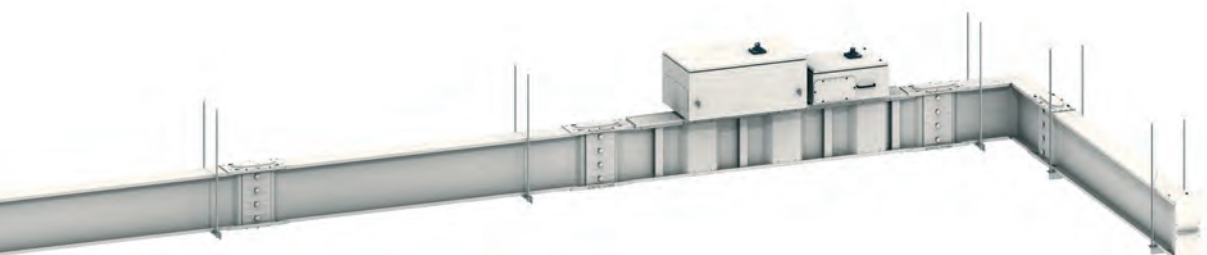
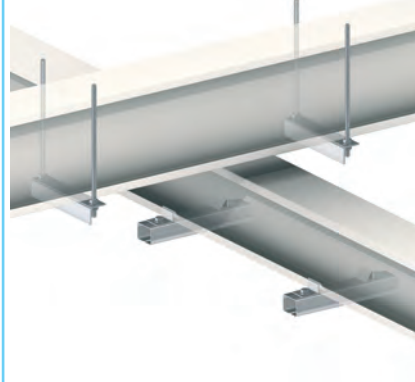
PD202317



### Горизонтальный крепеж

- Два типа суппортов для монтажа горизонтального шинопровода
- Один тип крепления для фиксации шинопровода на суппорте

PD202318



PD202300

# Canalis KTA от 800 до 4000 А

## Для горизонтальной транспортировки и распределения электроэнергии

Canalis KTA

Презентация

### Секции линии шинпровода

- Ном. ток: от 800 до 4000 А
- Распределительные секции стандартной длины 2 м
- Транспортные секции для прохождения между перекрытиями длиной от 0,5 до 3 м

PD202320



PD202319

### Секция для вертикального крепежа

- Предназначены для монтажа вертикального шинпровода и обеспечивают:
  - регулировку по высоте и глубине;
  - распределение весовой нагрузки;
  - гашение теплового расширения, вибраций и т.д.
- Крепятся к полу, стене или консоли

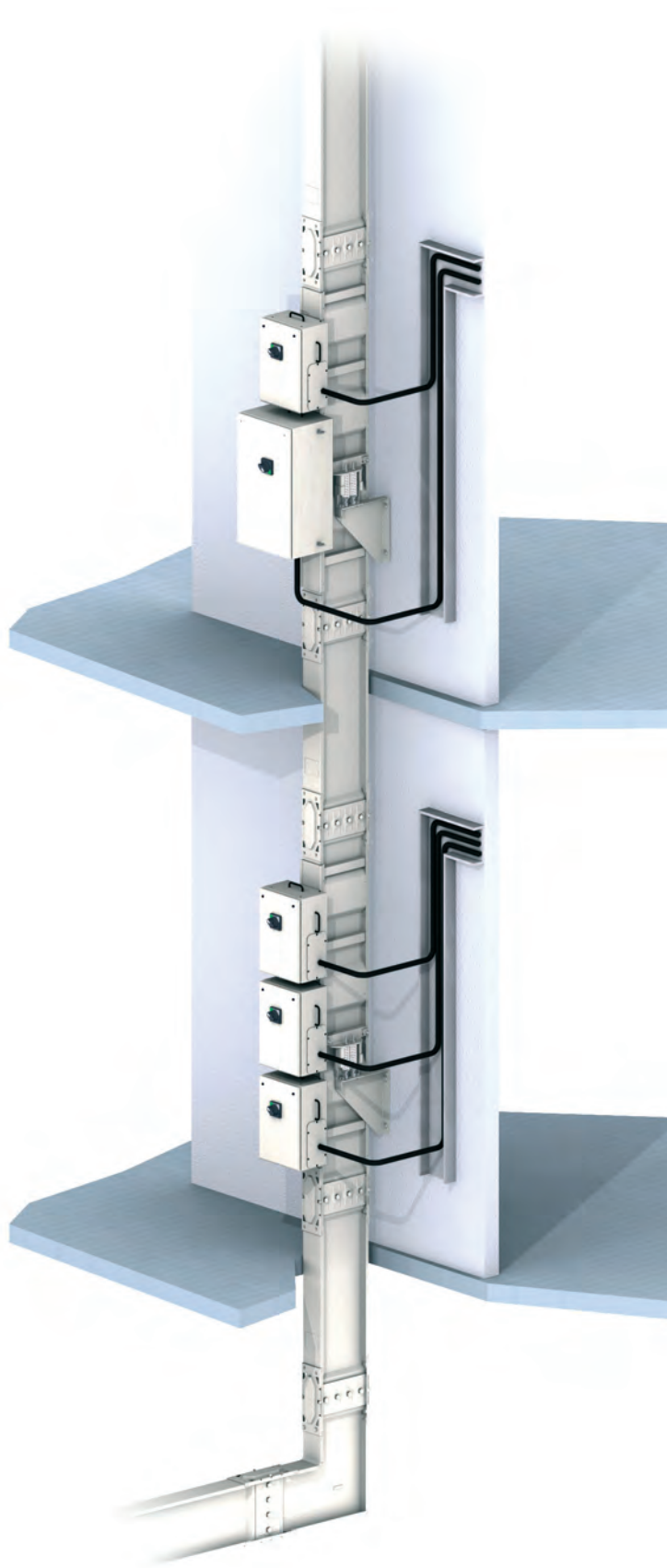
PD202321



### Отводные блоки
















- Втычные отводные блоки Canalis KS совместимы с шинпроводом Canalis KT:
  - защита предохранителями от 25 до 400 А;
  - защита автоматическими выключателями Compact NS от 100 до 400 А
- Фиксированные отводные блоки Canalis KT:
  - защита автоматическими выключателями Compact NS от 400 до 1000 А

PD202322



# Отводные блоки от 25 до 1000 А

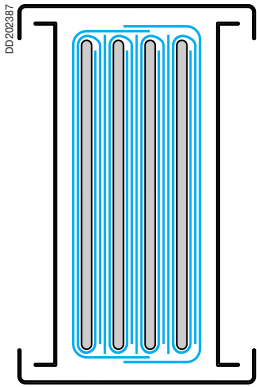
Canalis KTA

Ном. ток (А)	Тип защиты			
	Модульная коммутационная аппаратура	Compact NS	Предохранители	Compact NS с измерением и контролем
<b>Втычные отводные блоки</b>				
От 25 до 125 А	 63 А, 8 модулей по 18 мм	 Для автоматического выключателя Compact NS100	 25/50 А, для предохранителей NF/DIN 32 А, для предохранителей BS	
	 100 А, 12 модулей по 18 мм		 63 А, для предохранителей DIN 100 А, для предохранителей NF/DIN 80 А, для предохранителей BS	
160 А	 Для автоматического выключателя NG125/160	 Для автоматического выключателя Compact NS160	 160 А, для предохранителей NF/DIN/BS	
От 250 до 400 А		 Для автоматического выключателя Compact NS250r	 250/400 А, для предохранителей NF/DIN	 Снабжен DIN-рейкой для PowerLogic PM810
		 Для автоматического выключателя Compact NS400r		 Для автоматического выключателя Compact NS250
<b>Фиксированные отводные блоки</b>				
От 400 до 630 А		 Для автоматических выключателей Compact NS400 и NS630		
От 800 до 1000 А		 Для автоматических выключателей Compact NS800 и NS1000		

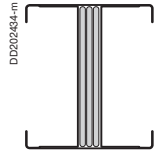
Презентация

Шинопровод Canalis KTA предназначен для распределения большой мощности и транспортировки электроэнергии в промышленных, коммерческих и других зданиях. Шинопровод представляет собой сборку комплектных секций, которые могут быть подобраны для формирования любой необходимой трассы.

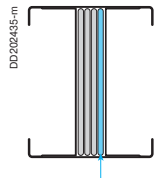
## Секции линии шинпровода



Проводники располагаются внутри металлического кожуха



3L + PE



3L + N + PE

- Ном. ток от 800 до 4000 А.
- 4 алюминиевых токоведущих проводника одинакового сечения (версия 3L + N + PE (кожух)).
- Пленочная изоляция проводников Myler, класс В 1300С, без содержания галогенов.
- Стандартная степень защиты IP55, без применения дополнительных принадлежностей.
- Возможная полярность: 3L + PE (кожух), 3L + N + PE (кожух), 3L + N + PE<sub>r</sub> (усиленный PE).

Шинопровод КТ имеет компактную конструкцию и может устанавливаться «на ребро», вертикально, «плашмя». Данная конструкция, без установки дополнительных противопожарных секций, позволяет шинпроводу проходить через перекрытия или стены, служащими противопожарным барьером.

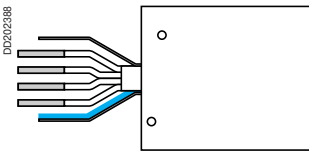
В стандартном исполнении шинпровод Canalis КТ действует как двухчасовой противопожарный барьер в соответствии с ISO 834.

Кожух из лакированного оцинкованного металла обеспечивает защиту и механическое крепление проводников.

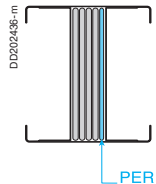
Кожух используется в качестве защитного проводника PE (в соответствии с МЭК 60364 и NFC 15100).

Усиленное исполнение 3L + N + PE<sub>r</sub> содержит дополнительный внутренний проводник, сечение которого равно половине сечения фазного проводника. Это исполнение имеет также боковое усиление, которое позволяет шинпроводу выдерживать большие значения токов короткого замыкания (I<sub>sc</sub>).

Шинопровод Canalis КТ также применяется в случае наличия гармоник с учетом соответствующего коэффициента понижения номинального тока, см. раздел «Токи гармоник».

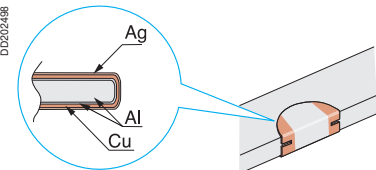


3L + N + PE<sub>r</sub>



PE<sub>r</sub>

## Контакт в местах отвода

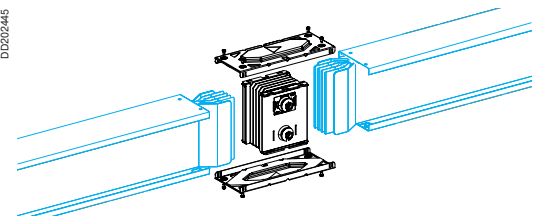


Площадки биметаллических электрических контактов секций шинпровода выполнены из алюминия и меди

Втычные отводные блоки KS подключаются к запитанному шинпроводу (без включенной нагрузки) с помощью контактов, имеющих пружинный зажим. Покрытие контактной зоны:

- посеребренная медь в местах прижимного контакта;
- биметаллическая пластина «алюминий / посеребренная медь», приваренная к токоведущим проводникам.

## Соединительный блок



Соединения между секциями выполняются соединительными блоками.

Соединительный блок обеспечивает:

- электрическое соединение между токоведущими и защитными проводниками PE, механическое соединение между секциями.

Он обеспечивает одновременное соединение между всеми проводниками.

Соединение выполняется с помощью болтов (от 1 до 4, в зависимости от номинального тока) со срывной головкой, обеспечивающих необходимый момент затяжки.

При достижении необходимого момента затяжки головка болта срывается, высвобождая при этом красную шайбу.

Данная операция проверяется визуально:

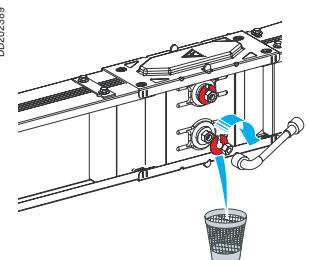
- если красная шайба отсутствует: болт затянут;
- если красная шайба видна: болт не затянут.

Данное устройство обеспечивает необходимое контактное давление между токоведущими проводниками и не зависит от человеческого фактора.

Для демонтажа элементов или выполнения операций обслуживания болты имеют дополнительную головку.

Момент затяжки: 6 Н·м

**Все секции (кроме вводных блоков ER и EL) поставляются вместе с соединительным блоком, упакованным отдельно. В случае когда линия имеет блоки подачи питания (ER и EL) на обоих концах, необходимо заказать дополнительный соединительный блок.**



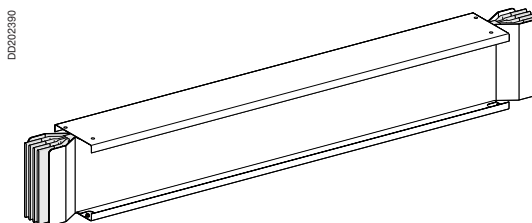
# Секции линии шинпровода

Canalis KTA

## Прямые секции

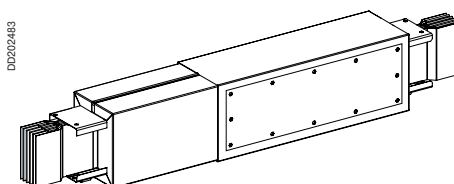
### Транспортные секции ET

Транспортировка тока без отводных точек.  
Секции фиксированной длины 2 и 4 м или по заказу - от 0,50 до 3 м.



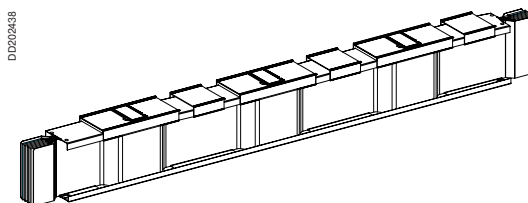
### Регулируемые секции AJ

Корректировка длины трассы на объекте.  
Регулируемая длина от 1,10 до 1,50 м.



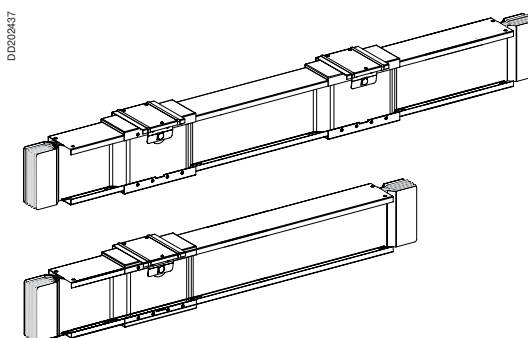
### Секции с точками отвода для втычных отводных блоков ED

Предназначены для распределения тока.  
Предназначены для отводных блоков KS от 25 до 400 А.  
Данные отводные блоки могут устанавливаться на запитанный шинопровод, но без включенной нагрузки.  
Секции фиксированной длины 2 и 4 м с 3 точками отвода на одной стороне.



### Секции с точками отвода для фиксированных отводных блоков EB

Предназначены для распределения тока.  
Предназначены для отводных блоков КТ от 400 до 1000 А.  
Устанавливаются на обесточенный шинопровод.  
Секции фиксированной длины 2 м с 1 точкой отвода или 4 м с 2 точками отвода.

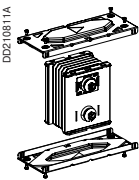
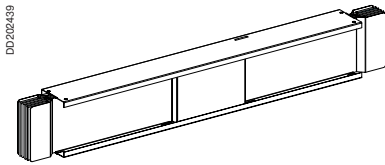
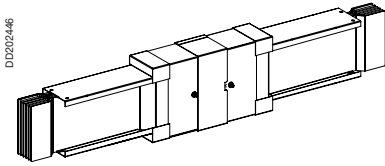




# Секции линии шинпровода Разъединители и устройства защиты линии

Canalis KTA

## Другие секции линии шинпровода



DD210813

### Секции расширения DB

Предназначены для контроля и компенсации теплового расширения линий Canalis и должны быть использованы в линиях, длиной более 30 м, а также при прохождении линии через температурные швы здания. Смотрите руководство по монтажу.

Секция длиной 1 м, может устанавливаться вертикально или горизонтально. Посередине секции находятся гибкие соединения проводников, а скользящий кожух способен «гасить» смещения одной части секции относительно другой.

### Секции перефазировки TN, TP

Применяются в случае, когда очередность фаз в щите отличается от очередности на трансформаторе.

Секция длиной 1 м имеет те же размеры, что и транспортная секция.

■ Версия TN переносит нейтраль:



■ Версия TP переносит фазы:



### Дополнительный соединительный блок YA

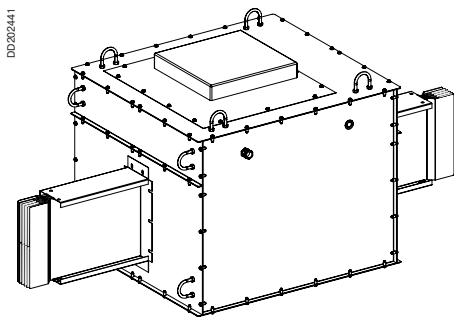
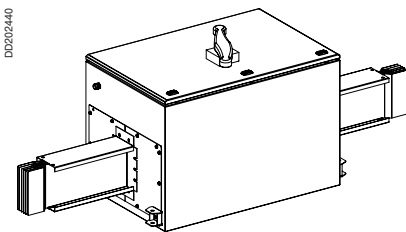
Если линия имеет блоки подачи питания (поставляемые без соединительного блока) на обоих концах, необходимо заказать дополнительный соединительный блок.

Каждый соединительный блок поставляется с необходимыми крышками, гайками и болтами.

### Концевая заглушка линии FA

Концевая заглушка защищает и изолирует концы проводников и устанавливается на последнюю секцию.

## Разъединители и устройства защиты линии



Устанавливаемые между двумя секциями, расположенными «на ребро» или «плашмя», разъединители устройства защиты изолируют или защищают часть линии шинпровода.

Трех- или четырехполюсные устройства, управляемые поворотной рукояткой. Устройства включают в себя:

- клеммы вторичных цепей;
- подъемные проушины;
- защитные экраны вводных и отводных шин.

Цвет: белый RAL 9001, 100% окраска оцинкованного листового металла.

Смотрите характеристики устройств в каталогах его производителя.

Поворотная рукоятка позволяет открыть блок, только если устройство находится в положении «OFF» (отключено).

### Блок разъединения линии SL

Блок SL для установки:

■ фиксированного изолятора Compact NS, от 1000 до 1600 А, тип NA:

- дверца снимается с петель;
- трехточечное срабатывание (возможность блокировки с помощью ключа, не поставляется);

■ изолятора Interpact INV, от 2000 до 2500 А:

- дверца снимается с петель;
- трехточечное срабатывание (возможность блокировки с помощью ключа, не поставляется);

■ фиксированного изолятора Masterpact NW 3200 А, тип NA, поставляется с:

- прозрачной защитной крышкой;
- набором адаптации для замка Ronis + 1 замок Ronis.

### Блок защиты линии PL

Блок PL для установки:

■ фиксированного автоматического выключателя Compact NS, от 1000 до 1600 А, тип N:

- дверца снимается с петель;
- трехточечное срабатывание (возможность блокировки с помощью ключа, не поставляется).

За информацией об автоматических выключателях более 1600 А обращайтесь в Schneider Electric.

# Секции смены направления

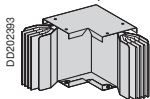
Canalis KTA

## Простая смена направления

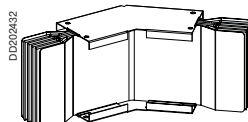
### Углы LP и LC

Для поворота вверх или вниз, влево или вправо:

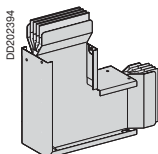
- тип LP, плоский угол, поставляется фиксированной или выполненной на заказ длины;



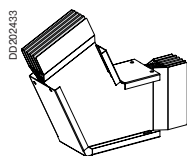
- тип LP●C, плоский, выполненный на заказ угол;



- тип LC, угол «на ребро», поставляется фиксированной или выполненной на заказ длины;

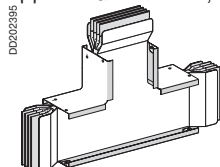


- тип LP●C, «на ребро», выполненный на заказ угол;



### T-образная секция «на ребро» TC

Для питания линии, перпендикулярной основной линии.



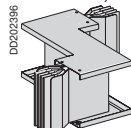
## Смена направления

### Z-образные секции ZP, ZC, CP

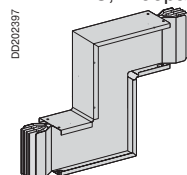
Три плеча выполняются на заказ:

- плоское или «на ребро», для смещения линии шинпровода вверх, вниз, влево или вправо без поворота;

- тип ZP, плоская Z-образная секция;

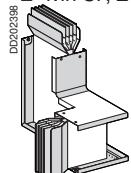


- тип ZC, Z-образная секция «на ребро»;



- «на ребро»/«плашмя», для поворота шинпровода из положения «на ребро» в положение «плашмя»;

- тип CP, Z-образная секция «на ребро» и «плашмя».



# Секции подключения

Canalis KTA

Секции подключения предназначены для подключения шинопровода Canalis KTA к различным клеммам или шинам трансформатора, щита, генераторной установки и т.д. Данные секции обеспечивают высокие характеристики подключения и удовлетворяют всем требованиям к электроустановкам. Кроме того, подключение выполняется с использованием болтов со срывными головками, которые обеспечивают легкость монтажа (для затяжки 6 Н·м используется простой ключ) и визуальную проверку затяжки болтов перед подачей напряжения.

## Интерфейс для подключения к щитам Prisma Plus, Okken и трансформатору Trihal

Презентация

Интерфейс обеспечивает прямое подключение к трансформаторам Trihal, щитам Prisma Plus и Okken.

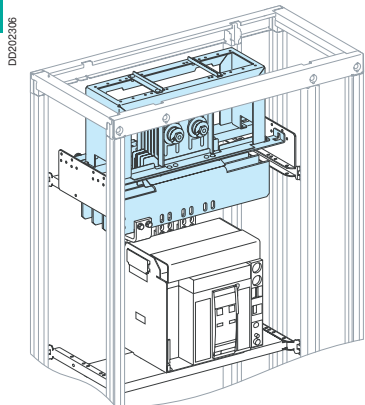
Устанавливается на заводе или изготовителем щита, соответствует МЭК 60439-1 и 2.

Быстрое и простое подключение шинопровода к интерфейсу.

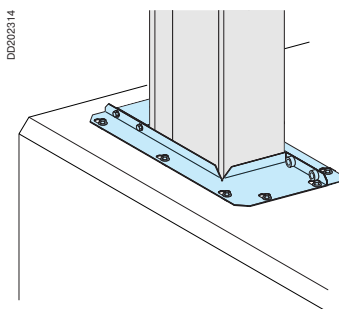
Малые габариты.

Встроенный соединительный блок.

Комплект уплотнений (в зависимости от номинала) должен быть заказан дополнительно.



Щит Prisma Plus



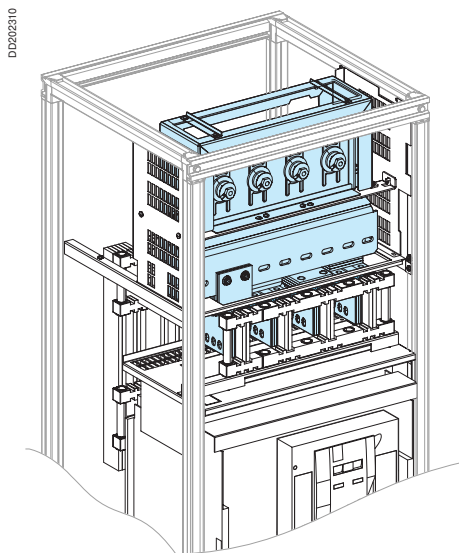
Комплект уплотнений

### Щиты Prisma Plus и Okken

Для вводных устройств фиксированного и выкатного исполнений, переднего и заднего присоединений:

- автоматических выключателей Masterpact NW08 - NW40 или NT06 - NT16;
- автоматических выключателей Compact NS630b - NS1600.

**Возможность установки любой очередности фаз.**

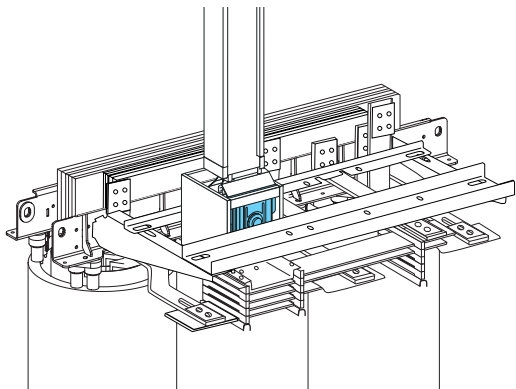


Щит Okken

# Секции подключения

Canalis KTA

DD202503



## Трансформаторы сухого типа

Для трансформаторов с естественной и принудительной вентиляцией.

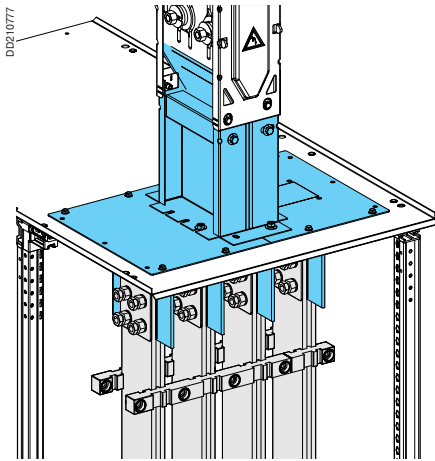
Степень защиты:

- IP00;
- IP31.

Вторичное напряжение: 410 В.

Регулировка во всех направлениях:  $\pm 15$  мм.

## Универсальное подключение к щитам и масляным трансформаторам



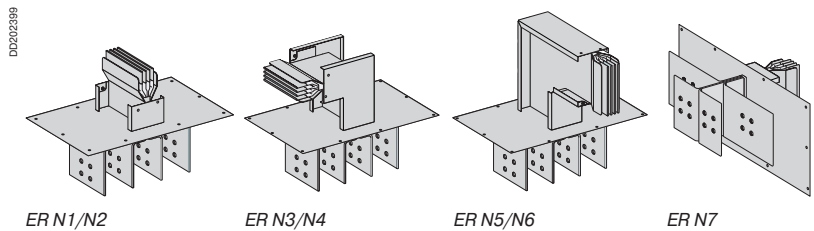
### Вводные блоки ER

Позволяют подключить шинопровод к шинам щита или к клеммам НН масляного трансформатора, генераторной установки и т.д.

Они снабжены монтажной платой и монтируются :

- непосредственно к крыше щита;
- через промежуточный защитный кожух.

Подход шинопровода вертикально или горизонтально.



ER N1/N2

ER N3/N4

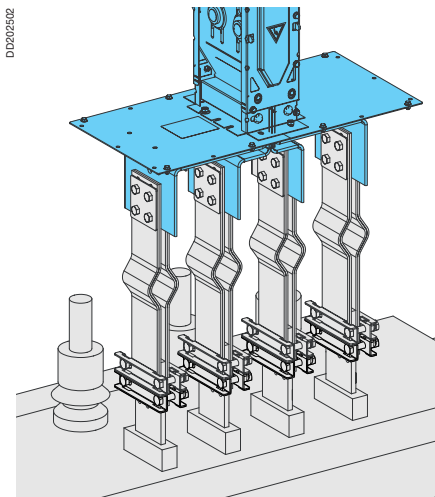
ER N5/N6

ER N7

Подключение:

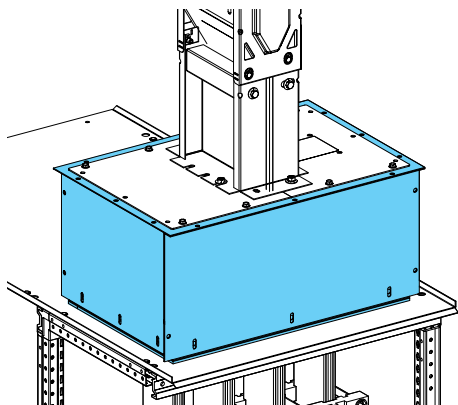
- непосредственно к шинам;
- с помощью гибких шин с соединительными пластинами;
- с помощью оплеток;
- с помощью кабелей.

- Вводные блоки ER поставляются без соединительного блока.
- Если на обоих концах трассы устанавливаются вводные блоки, необходимо заказать дополнительный соединительный блок.



# Секции подключения

Canalis KTA

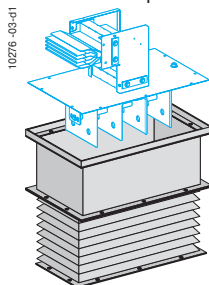


## Защитные кожухи CS, CR, BC

Защищают открытые части соединения.

### ■ Тип CS

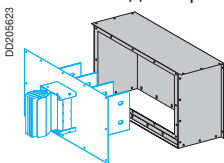
Высокоадаптивный гибкий защитный кожух предназначен для вводных блоков ER N1 - N6 с расстоянием между шинами 115 мм.



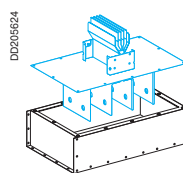
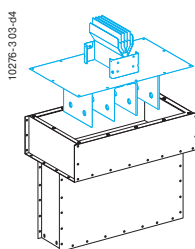
## Защитные кожухи для вертикального и горизонтального ввода CR1 - CR3

Жесткие защитные кожухи с размерами на заказ для вводных блоков ER N1 - N7. Высота кожуха регулируется:  $\pm 50$  мм.

### ■ Тип CR1 для горизонтального ввода



### ■ Типы CR2 и CR3 для вертикального ввода



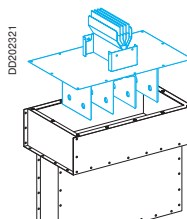
### ■ Типы CR7 и CR8

Защитные кожухи для масляных трансформаторов.

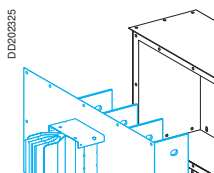
Только для вводных блоков ER N1 - N6 с расстоянием между шинами от 150 до 170 мм, в зависимости от номинального тока.

Устанавливаются непосредственно на бак трансформатора.

### □ Тип CR7 для вертикального ввода



### □ Тип CR8 для горизонтального ввода



### □ Тип BC

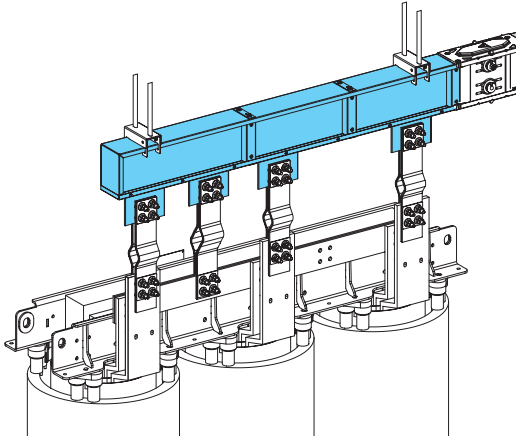
Защитный кожух для прямого подключения кабелем к вводным блокам ER N1 - N6 с расстоянием между шинами 115 мм.

# Секции подключения

Canalis KTA

## Универсальное подключение к трансформаторам сухого типа

DD202447



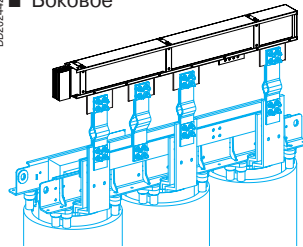
### Вводные блоки EL

Предназначены для трансформаторов сухого типа с нейтралью, расположенной между фазами. Позволяют выполнить оптимальное подключение шинопровода к трансформатору.

Соединение вводного блока с шинопроводом:

■ Боковое

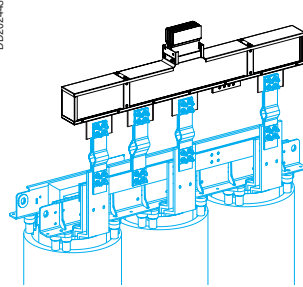
DD202442



EL N1/N2

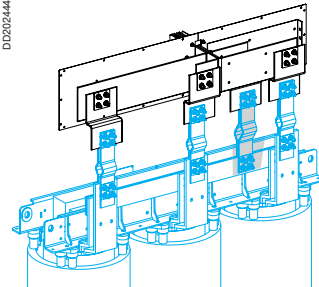
■ Центральное

DD202443



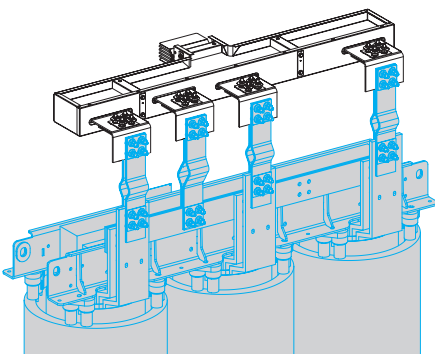
EL N3/N4

DD202444



EL N5

DD202448



Они имеют схожую конструкцию с прямой транспортной секцией и могут устанавливаться «на ребро» и «плашмя». При установке «плашмя» необходимо заказать комплект угловых шинок.

При заказе должны быть указаны:

- очередность фаз;
- расстояние между фазами (возможна регулировка бокового смещения:  $a \pm 20$  мм путем сдвига шинок в стороны).

Соединение клемм трансформатора с блоком ввода шинопровода выполняется гибкими шинами или плетенками.

# Секции подключения

Canalis KTA

## Защитные кожухи CR4 - CR6

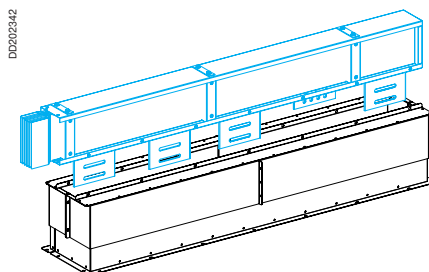
Предназначены для защиты соединений кожухом IP31 при подключении к трансформатору.

Имеют регулируемую высоту:  $\pm 50$  мм.

### ■ Тип CR4

Защитный кожух для вводных блоков EL N1 - EL4.

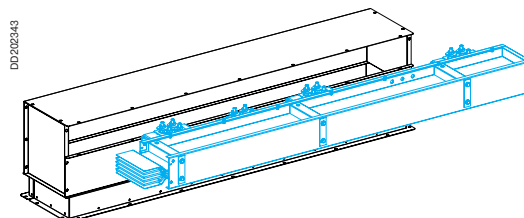
Установка шинпровода «на ребро»



### ■ Тип CR5

Защитный кожух для вводных блоков EL N1 - EL4.

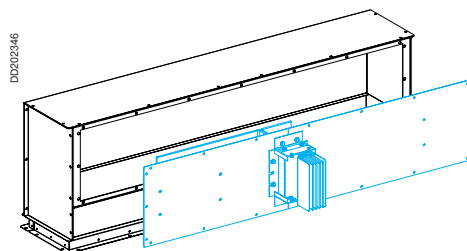
Установка шинпровода «плашмя»



### ■ Тип CR6

Защитный кожух для вводного блока EL N5.

Установка шинпровода «на ребро»



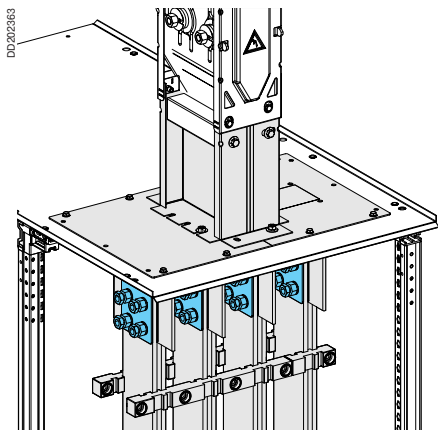


# Секции подключения

Canalis KTA

Презентация

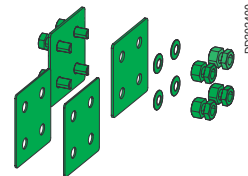
## Принадлежности для прямого подключения к щиту



Проводники вводных блоков ER N1 - N6 подключаются непосредственно к шинам щита.  
Медные спейсеры YB2 предназначены для компенсации разницы в толщине шин щита (10 мм) и шин подключения шинопровода (6 мм).

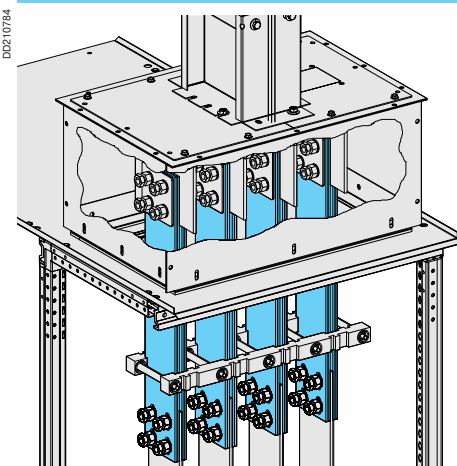
### Состав комплекта:

- 8 медных спейсеров толщиной 2 мм;
- 16 болтов M12 x 60 мм, класс 8.8;
- 16 соединительных шайб;
- 16 гаек со срывной головкой (обеспечивают необходимый момент затяжки);
- 8 металлических пластин.



Комплект заказывается для вводного блока любого номинального тока.

## Принадлежности подключения к щиту с использованием соединительных шин



Проводники вводных блоков ER N1 - N6 подключаются к шинам щита через соединительные шины.  
YC – гибкие шины, состоящие из 5 медных пластин 1 x 100 мм (сечение 500 мм<sup>2</sup>).  
Необходимое количество соединительных шин на фазу зависит от номинального тока шинопровода.

В данном каталоге представлены 3 типа:

- YC1 - неизолированная шина длиной 600 мм с 4 продолговатыми отверстиями на одном конце.

Отверстия для подключения со стороны щита пробиваются на объекте во время монтажа.



- YC2 - неизолированная шина, длина на заказ от 250 до 600 мм с 4 продолговатыми отверстиями на каждом конце, полностью готова к использованию.



- YC5 - изолированная шина длиной 1000 мм, на одном конце снята изоляция и пробиты 4 продолговатых отверстия.

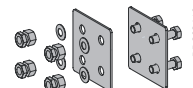
Отверстия для подключения со стороны щита пробиваются на объекте во время монтажа.



### Болты и гайки

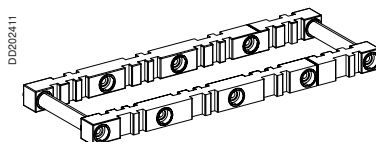
Соединительные пластины крепятся к вводному блоку с помощью комплекта болтов и гаек YB3, который включает в себя:

- 16 болтов M12 x 60 мм, класс 8.8;
- 16 соединительных шайб;
- 16 гаек со срывной головкой (обеспечивают необходимый момент затяжки);
- 8 металлических пластин.



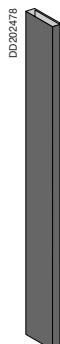
### Зажимы

Зажимы YS1 имеют высокую стойкость к токам короткого замыкания и предназначены только для шин с расстоянием между фазами 115 мм.



### Изоляция

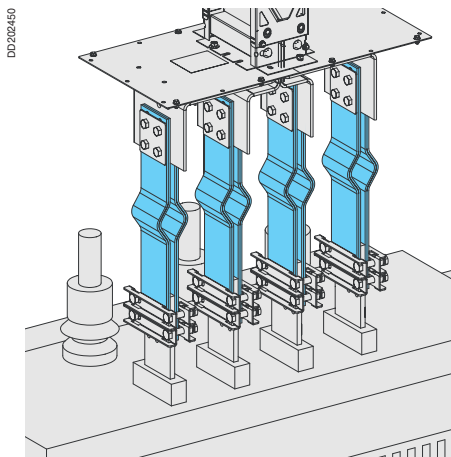
Оболочка YF предназначена для изолирования фаз между собой. Она может одеваться на соединительные шины YC1 и YC2 после их установки.



# Секции подключения

Canalis KTA

## Секции соединения с трансформатором УС, УТ



Проводники вводного блока подсоединяются к шинам трансформатора через соединительные шины или плетенки:

- соединительные шины УС, гибкие шины, состоящие из 5 медных пластин 1 x 100 мм (сечение 500 мм<sup>2</sup>).
- медные плетеные шины УТ сечением 600 мм<sup>2</sup>.

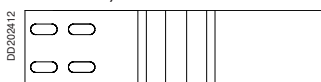
Необходимое количество соединительных шин на фазу зависит от номинального тока шинопровода.

### Соединительные шины

УС3 – неизолированная шина с расширительной частью, длина 400 мм, 4 отверстия на одном конце.

Крепятся со стороны трансформатора :

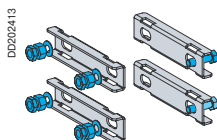
- либо с помощью зажимов (без сверления);
- либо сверлением и затяжкой болтами (выполняется на объекте во время монтажа).



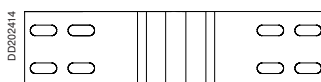
Зажимы YS2 и YS3 обеспечивают соединение без необходимости сверления соединительных шин.

Позволяют легко осуществлять подгонку шин.

- YS2 - зажимы шин для 100 мм клемм трансформатора.
  - YS3 - зажимы шин для 120 мм клемм трансформатора.
- Комплект включает в себя 1 набор из 8 частей.



- УС4 – неизолированная шина с расширительной частью, длина 400 мм, имеет 4 отверстия на каждом конце (полностью готова к использованию).



### Соединительные плетеные шины

УТ – изолированная плетеная шина длиной 400 мм с четырьмя отверстиями на каждом конце.



Соединительные шины и плетеные шины крепятся к вводному блоку с помощью набора болтов и гаек УВ4, состоящего из:

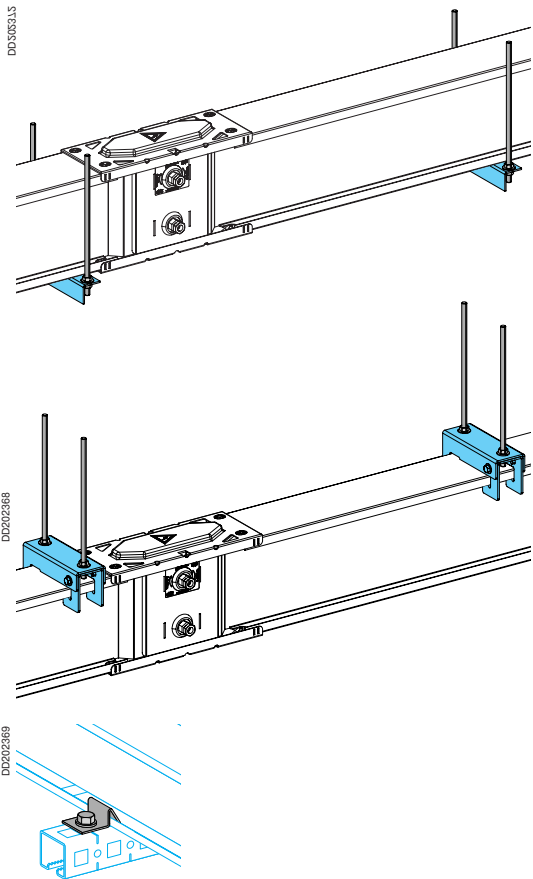
- 16 болтов М12 x 80 мм, класс 8.8;
- 16 соединительных шайб;
- 16 гаек со срывной головкой (обеспечивают необходимый момент затяжки);
- 8 металлических пластин.

# Секции подключения

Canalis KTA

Презентация

## Горизонтальный крепеж



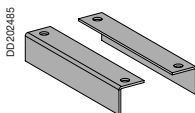
Секции ZA предназначены для крепления и регулировки шинопровода по всей его длине, а также поглощения его перемещения.

### Крепеж горизонтальных секций

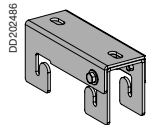
■ Секция ZA1 предназначена для крепежа шинопровода только при его установке «на ребро», состоит из металлического уголка и 2 шпилек M10 длиной 1,2 м.

Максимальное расстояние между точками крепления:  
 3 метра для установленного «на ребро» шинопровода;  
 2 метра для установленного «плашмя» шинопровода.

Соблюдайте меры предосторожности при монтаже.



■ Секция ZA4 предназначена для крепления шинопровода сверху.  
 ■ Необходима для крепления установленных «на ребро» вводных блоков EL N1 - N4 для трансформаторов сухого типа.

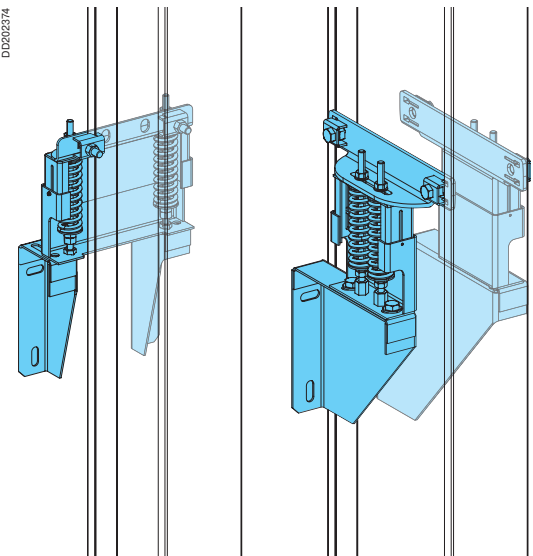


### Крепежные скобы

Скоба ZA3 закрепляет шинопровод на кронштейне, позволяя ему перемещаться вдоль своей оси при тепловом расширении.



## Вертикальный крепеж

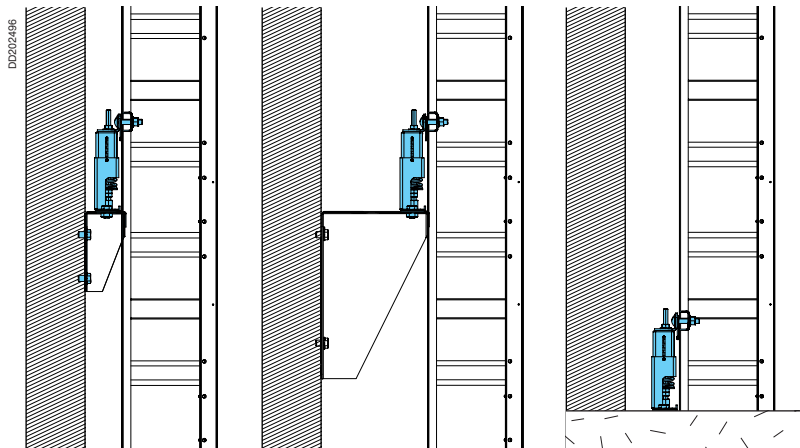


Для KTA08 - KTA16

Для KTA20 - KTA40

Устройство ZA5 предназначено для крепления вертикальных секций. Фиксирует секции вертикального шинопровода на структуре здания. Данный тип крепежного устройства имеет следующие преимущества:

- монтаж:
  - к стене;
  - на настенном кронштейне;
  - к полу;
- регулировка по высоте и глубине;
- регулировка пружин для равномерного распределения нагрузки по этажам;
- устранение передачи усилий от здания к шинопроводу (расширения и вибрации).



Крепление к стене

Крепление на настенном кронштейне

Крепление к полу

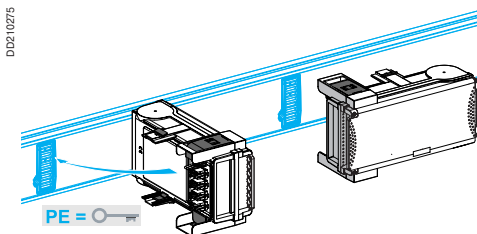
# Отводные блоки

Canalis KTA

Отводные блоки предназначены для мгновенного подключения нагрузок или вторичных линий шинпровода и соответствуют правилам и стандартам устройства электроустановок (МЭК 60439). Предназначены для любых типов системы заземления (TT, TNS, TNС или IT).

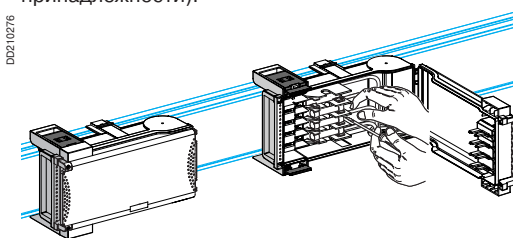
При отключенной нагрузке они могут устанавливаться или сниматься с шинпровода, находящегося под напряжением.

При установке или снятии блока отводная розетка на шинпроводе автоматически открывается или закрывается.



При открытой дверце блока доступ к токоведущим частям отсутствует. Степень защиты IPxxB (защита от прикосновения пальцем).

Имеют защиту IP55 по умолчанию (не требуются дополнительные принадлежности).



## Безопасность и функционирование

Отводные блоки с модульными коммутационными устройствами и предохранителями (AC20 - AC22) изолируются при открытии крышки блока.

**Коммутирование отводного блока с помощью открывания или закрывания крышки должно выполняться только при отключенной нагрузке.**

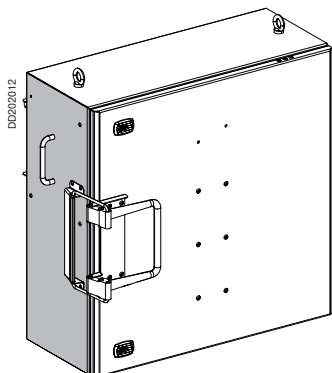
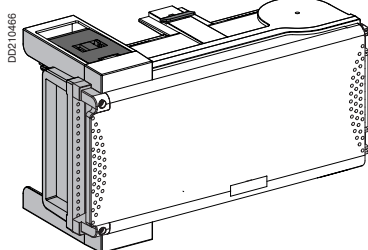
Отводные блоки с автоматическими выключателями имеют защитные механизмы от:

- установки и снятия отводного блока с закрытой дверцей;
- закрывания дверцы блока, если устройства его крепления на шинпроводе не защелкнуты;
- доступа к электрооборудованию и клеммам подключения, находящимся под напряжением;
- открывания дверцы блока, если автоматический выключатель Compact NS или NG находится в положении «ON».

Данные отводные блоки могут снабжаться дополнительными аксессуарами:

- контакт открытия дверцы;
- адаптер для свинцового пломбирования.

Отводные блоки с металлическим корпусом имеют переносную рукоятку.



## Характеристики отводных блоков до 100 А

- Цвет:
  - белый (RAL 9001) - корпус и переносные рукоятки;
  - прозрачная зеленая дверца (дизайн, схожий с корпусами Kaedra).
- Материал: самозатухающий изоляционный пластик без содержания галогенов (стойкий к огню и очень высокой температуре).

Другие характеристики: зона сверления под кабельные сальники, винты из нержавеющей стали и дверца могут иметь свинцовое пломбирование.

## Характеристики отводных блоков от 160 до 400 А

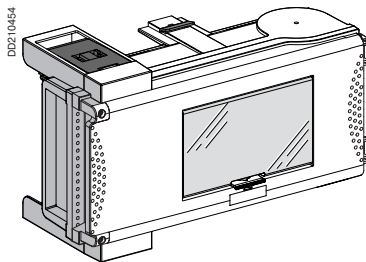
- Цвет:
  - белый (RAL 9001) - корпус;
  - черный (RAL 9005) - переносные рукоятки;
  - 100% порошковая окраска.
- Материал: горячеоцинкованный листовой металл.

Другие характеристики:

- беспетельные дверцы (открывание на 120°);
- вертикальная фаска с полиуретановым уплотнением и двойным загибом для обеспечения улучшенной жесткости (дизайн, схожий с корпусами Sarel Spacial 3D);
- сальниковая пластина с решеткой 25 мм.

# Отводные блоки для автоматических выключателей

Canalis KTA



## Отводные блоки с изолятором для модульных коммутационных устройств

В данные отводные блоки могут устанавливаться большинство модульных устройств Multi 9 шириной 18 мм.

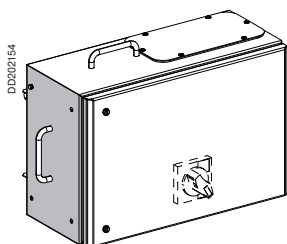
На передней панели расположено окошко для управления коммутационными устройствами и визуального контроля.

Прозрачная заслонка обеспечивает плотное закрывание окошка.

Два исполнения отводных блоков:

- номинальный ток 63 А с 8 модулями;
- номинальный ток 100 А с 12 модулями (для автоматических выключателей C120).

Описание

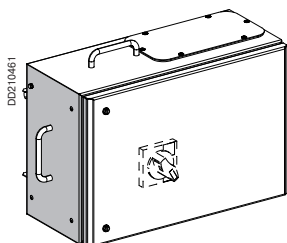


## Отводные блоки для модульных коммутационных устройств типа NG

Данные отводные блоки снабжены DIN-рейкой и клеммами для подключения модульных устройств шириной 18 мм.

Коммутационное устройство управляется поворотной рукояткой, которая предотвращает открытие дверцы, если автоматический выключатель находится в положении «ON».

Номинальный ток: 160 А с возможностью установки до 13 модулей (устанавливается NG125 или NG160, снабженный блоком Vigi).

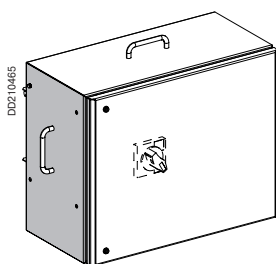


## Отводные блоки с изолятором для автоматических выключателей Compact NS

Данные отводные блоки снабжены монтажной платой и клеммами для автоматического выключателя Compact NS (версии N, H или L) от 100 до 400 А, фиксированного исполнения, переднего присоединения, с поворотной рукояткой.

Отводные блоки 400 А могут устанавливаться только на прямые секции шинопровода номиналом выше 400 А.

За информацией об автоматических выключателях втычного исполнения, блоках Vigi и других устройствах обращайтесь, пожалуйста, в Schneider Electric.



## Отводные блоки с изолятором для измерения и контроля

Данные отводные блоки позволяют вести учет электроэнергии для определения энергопотребления каждого клиента, а также контролировать установку, например, на предмет текущего уровня загрузки.

Измеряемые блоком TI Compact NS величины посылаются на измерительное устройство, которое далее передает информацию по шине на центральный блок (см. раздел «Измерения и контроль»).

Они снабжены:

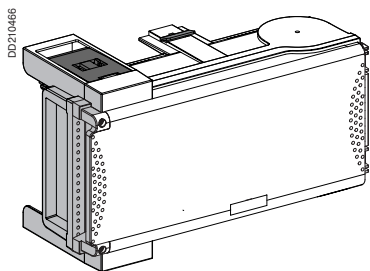
- монтажной платой для автоматического выключателя Compact NS 250 или 400 с выносной поворотной рукояткой и модулем трансформаторов тока Compact NS (блок TI);
- DIN-рейкой для установки устройства контроля Powerlogic PM810, клеммников и т.д.

В тяжелых условиях работы (температура окружающей среды >40° С) рекомендуется использование PM810 без дисплея.

# Отводные блоки для предохранителей

Canalis KTA

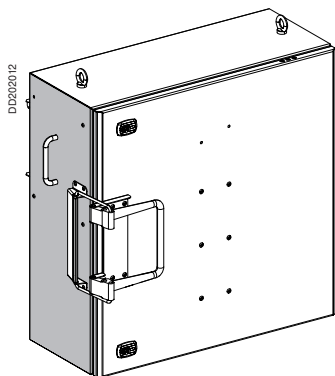
Отводные блоки для установки плавких предохранителей (предохранители не входят в комплект поставки).



## Пластиковые отводные блоки

Снабжены держателями предохранителей:

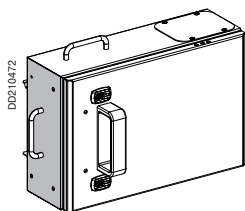
- от 50 до 100 А: цилиндрические предохранители NF;
- от 25 до 63 А: винтовые предохранители DIN;
- 100 А: ножевые предохранители DIN;
- от 32 до 80 А: винтовые предохранители BS.



## Металлические отводные блоки

Снабжены держателями предохранителей:

- от 160 до 400 А: ножевые предохранители NF/DIN;
- 160 А: винтовые предохранители BS.



# Фиксированные отводные блоки для автоматических выключателей

Canalis KTA

Описание

## Безопасность и функционирование

Электрическое соединение выполняется путем втыкания отводного блока в предназначенную для него точку отвода на обесточенном шинопроводе (отсоединение блока должно выполняться также на обесточенном шинопроводе).

Соединение затягивается с помощью болта со срывной головкой (10 Н·м). Механическая система защиты устраняет риск неправильной сборки.

Дверца может быть открыта только при отключенной нагрузке (с помощью поротной рукоятки).

Болт может быть затянут или ослаблен только при открытой дверце.

Отсутствие доступа к токоведущим частям при открытой дверце, степень защиты IP2x.

## Характеристики отводных блоков от 400 до 1000 А

- Цвет:
  - белый (RAL 9001) - корпус.
- Материал: горячеоцинкованный листовый металл.
- Другие характеристики:
  - вывод кабелей по бокам через 2 алюминиевые пластины (сверлятся монтажной организацией);
  - место для кабелей может быть увеличено при использовании кабельной коробки, поставляемой вместе с отводным блоком;
  - дверца фиксируется 6 невыпадающими винтами М6 и может быть полностью снята для облегчения монтажа кабелей.

## Металлические отводные блоки

Данные отводные блоки используются для питания нагрузок или вторичных линий шинопровода (например, Canalis KS для распределения средней мощности).

Они устанавливаются на специальные прямые секции типа EB.

Они соответствуют правилам и стандартам устройства электроустановок для любых типов системы заземления (TT, TNS, TNC или IT).

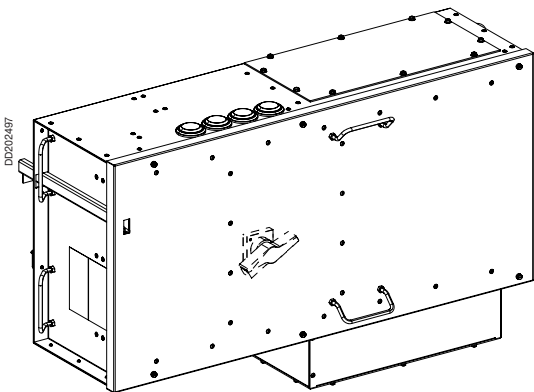
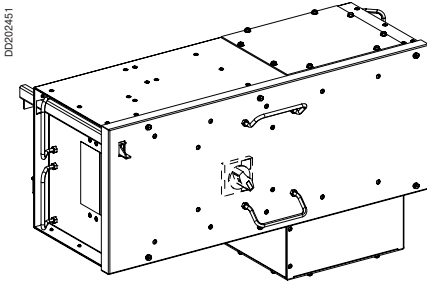
Отводные блоки снабжены монтажной платой для Compact NS400/1000 А, 3- или 4-полюсного:

- фиксированного исполнения;
- переднего подключения;
- с выносной поворотной рукояткой.

2 модели:

- Compact NS400/630 А с возможностью подключения:
  - 3 кабелей сечением 300 мм<sup>2</sup> на фазу и нейтраль (Ø отверстия = 15 мм);
  - проводника РЕ сечением 150 мм<sup>2</sup>;
- Compact NS800/1000 А с возможностью подключения:
  - 4 кабелей сечением 300 мм<sup>2</sup> на фазу и нейтраль (Ø отверстия = 15 мм);
  - проводника РЕ сечением 200 мм<sup>2</sup> (кабельный зажим).

Стандартный отводной блок имеет степень защиты IP54.



# Содержание

Кодировка каталожного номера	57
Элементы линии	58
Дополнительные элементы линии	62
Угловые элементы для смены направления	64
Z-элементы для смены направления	68
Интерфейсы Canalis для щитов низкого напряжения	70
Уплотнительные комплекты	73
Блоки подключения к щитам и масляным трансформаторам	74
Жесткие защитные кожухи	78
Регулируемые защитные кожухи для масляных трансформаторов	80
Гибкие защитные кожухи	81
Кабельные коробки	81
Блоки подключения к трансформаторам сухого типа	82
Принадлежности для подключения	88
Принадлежности для крепежа	92
Отводные блоки 63-100 А для модульных устройств	94
Отводные блоки 100-1100 А для автоматических выключателей Compact NS	96
Отводные блоки 250-400 А для автоматических выключателей Compact NS	97
Отводные блоки 50-100 А для предохранителей NF	98
Отводные блоки 100-400 А для предохранителей NF	99
Отводные блоки 25-63 А для предохранителей DIN	100
Отводные блоки 100-400 А для предохранителей DIN	101
Отводные блоки 32-160 А для предохранителей BS	102
Аксессуары для отводных блоков	103
Отводные блоки 400-1000 А для автоматических выключателей Compact NS	104
Разъединители линии	105
Дополнительное оборудование	108





# Кодировка каталожного номера

Canalis KTA

## Состав каталожного номера

■ Одна буква обозначает материал

Тип	Код
Алюминий	A
Без проводника	B

■ Две буквы указывают тип элемента.

Тип	Код
Регулируемая прямая секция	AJ
Кабельный короб	BC
Болтовой отводной блок	CB
Z-элемент на "ребро" и "плашмя"	CP
Жесткий защитный кожух	CR
Гибкий защитный кожух	CS
Термокомпенсационная секция	DB
Распред. секция для болтовых отв. блоков	EB
Распред. секция для втычных отв. блоков	ED
Вводный блок для сухих трансформаторов	EL
Вводный блок	ER
Транспортная секция	ET
Концевая заглушка	FA
Угол на "ребро"	LC
Угол "плашмя"	LP
Отводной блок с защитным устройством	PL
Отводной блок с изолятором	SL
Тройник на "ребро"	TC
Транспозиция нейтрали	TN
Транспозиция фаз	TP
Уплотнительный комплект	TT
Устройства соединения	YA
Набор для соед. со срывными головками	YB
Гибкая шина	YC
Шинки	YE
Изолирующая оболочка	YF
Крепеж шин	YS
Плетеные шины	YT
Крепежи и фиксирующие устройства	ZA
Z-элемент на "ребро"	ZC
Z-элемент "плашмя"	ZP

**KT** ● ● ● ● ● ● ● ● ● ●

■ Четыре цифры указывают ном. ток шинпровода  
Важно: для 800 А указывается «KTA0800».

■ Одна цифра указывает полярность шинпровода

Полярность	Код
3L + PE	3
3L + N + PE	4
3L + N + PER <sup>(1)</sup>	7

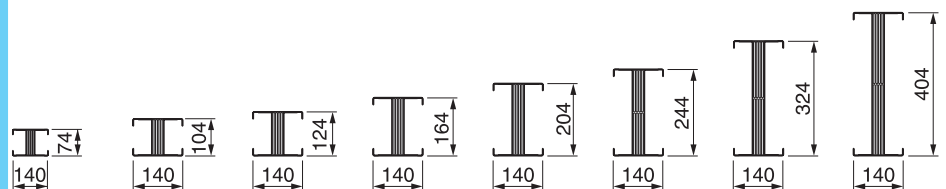
(1) PER = PE увеличенного сечения.

■ Буквенно-цифровые символы специфичные для компонента характеристик.  
Смотрите раздел, описывающий данный элемент.

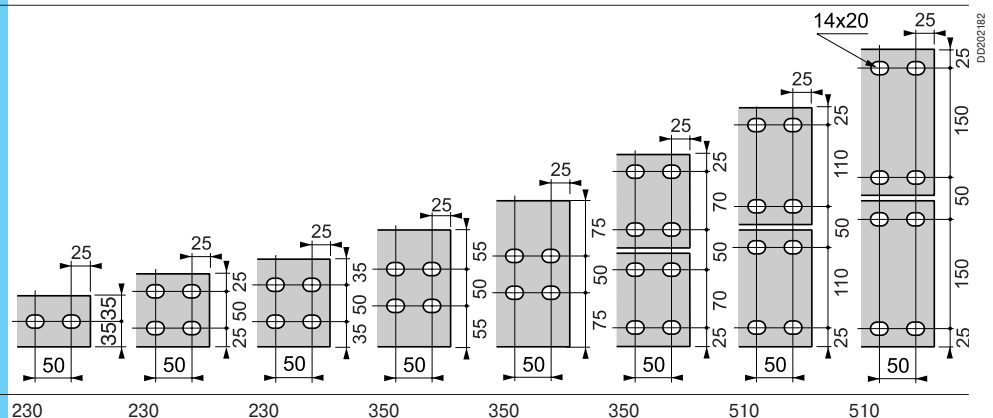
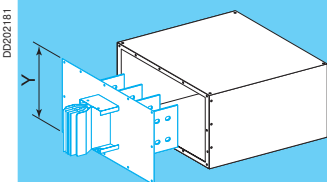
## Сечение шинпровода

Ном. ток (А)	800	1000	1250	1600	2000	2500	3200	4000
Кол-во болтов на соединит. блоке	1	1	1	2	2	2	4	4
Сечение шин (мм)	70 × 6	100 × 6	120 × 6	160 × 6	200 × 6	2 × (120 × 6)	2 × (160 × 6)	2 × (200 × 6)

### Высота шинпровода Н (мм)



### Отверстия для подсоединения (мм)



Y	230	230	230	350	350	350	510	510
---	-----	-----	-----	-----	-----	-----	-----	-----

# Элементы линии IP55

Canalis KTA

## Заказ

Укажите каталожный номер, заменяя “●●●●” ном. током шинпровода.

**Важно:**

■ для 800 А в каталожный номер добавляется 0 : КТА0800;

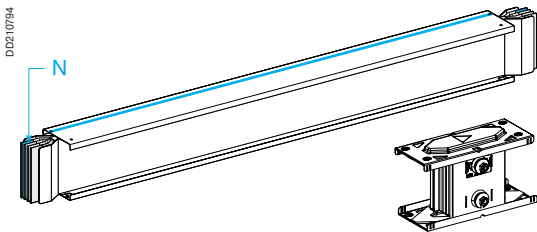
■ добавьте размер выбранного элемента в качестве технического параметра.

**Пример:** каталожный номер транспортной секции 800 А, 3L + N + PE (кожух), длиной 2450 мм :

**КТА0800ЕТ42С, L = 2450.**

Ном. ток

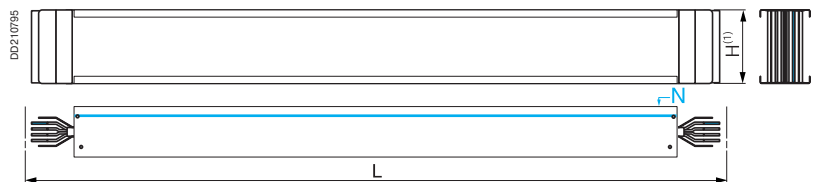
## Прямые транспортные секции



КТА●●●●ЕТ●●●

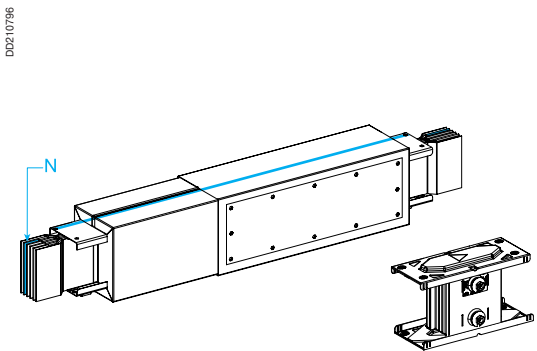
Тип	Длина L (мм)	№ по каталогу		
		3L + PE	3L + N + PE	3L + N + PER
Стандартная секция	4000	КТА●●●●ЕТ340	КТА●●●●ЕТ440	КТА●●●●ЕТ740
	2000	КТА●●●●ЕТ320	КТА●●●●ЕТ420	КТА●●●●ЕТ720
На заказ	500 - 1500	КТА●●●●ЕТ31А	КТА●●●●ЕТ41А	КТА●●●●ЕТ71А
	1501 - 1999	КТА●●●●ЕТ32В	КТА●●●●ЕТ42В	КТА●●●●ЕТ72В
	2001 - 2500	КТА●●●●ЕТ32С	КТА●●●●ЕТ42С	КТА●●●●ЕТ72С
	2501 - 3000	КТА●●●●ЕТ33Д	КТА●●●●ЕТ43Д	КТА●●●●ЕТ73Д

КТА●●●●ЕТ●●●



(1) См. таблицу «Сечение шинпровода» на стр. 59.

## Регулируемые прямые секции

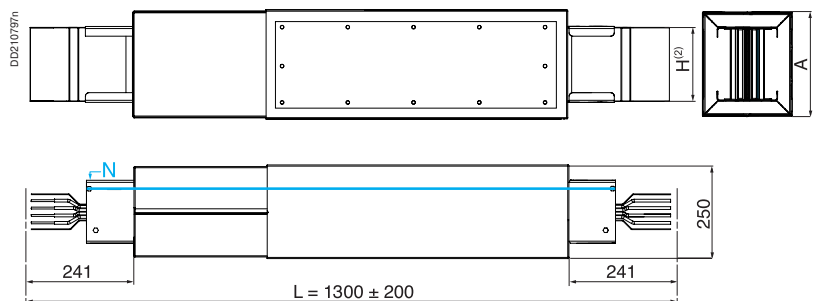


КТА●●●●АJe10

Тип <sup>(1)</sup>	Длина L (мм)	№ по каталогу		
		3L + PE	3L + N + PE	3L + N + PER
Регулируемая секция	1300 Регулировка: ± 200	КТА●●●●АJ310	КТА●●●●АJ410	КТА●●●●АJ710

(1) Элементы только для ном. тока ≤ 2500 А.

КТА●●●●АJe10



(2) См. таблицу «Сечение шинпровода» на стр. 59.

### Таблица размеров

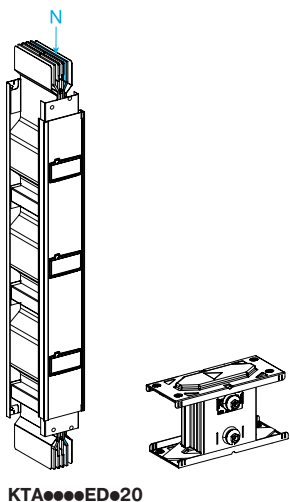
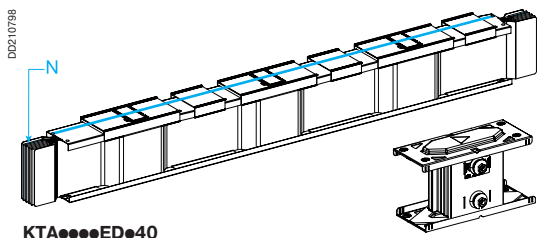
Ном. ток (А)	Размер А (мм)	Масса (кг)
800 <sup>(3)</sup>	180	52.00
1000	200	68.00
1250	240	78.00
1600	285	102.00
2000	325	121.00
2500	405	141.00

(3) Для ном. тока 800 А указывается «КТА0800».

# Элементы линии IP55

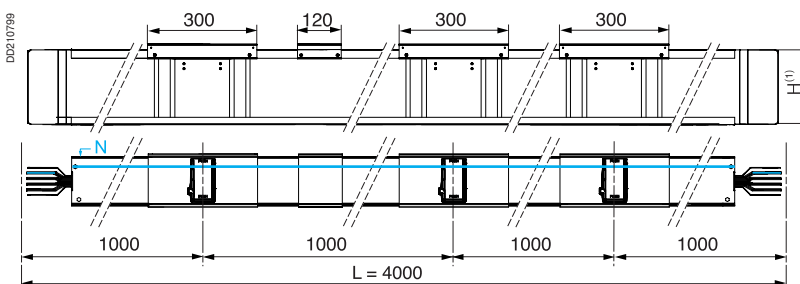
Canalis KTA

## Прямые секции для втычных отводных блоков

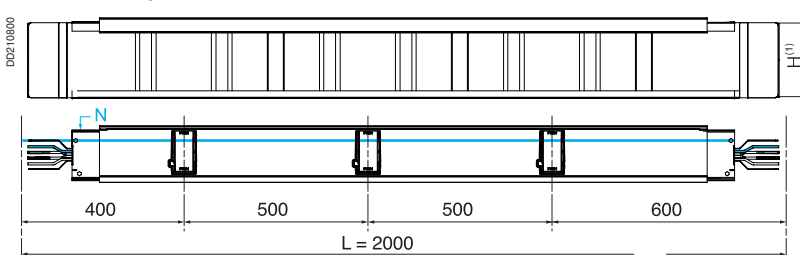


Тип	Длина L (мм)	Количество отводов	№ по каталогу		
			3L + PE	3L + N + PE	3L + N + PER
Стандарт. секция	4000	3	KTA...ED340	KTA...ED440	KTA...ED740
	2000	3	KTA...ED320	KTA...ED420	KTA...ED720

### KTA...ED40



### KTA...ED20

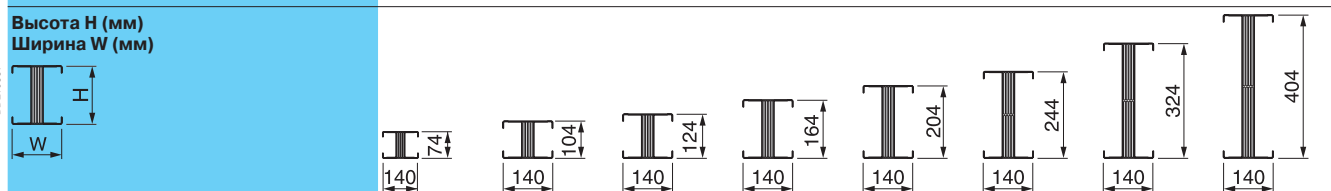


(1) См. таблицу «Сечение шинпровода» ниже.

Каталожные номера и размеры

## Сечение шинпровода

Ном. ток (А)		800 <sup>(1)</sup>	1000	1250	1600	2000	2500	3200	4000
Масса (кг/м)	3L + PE	12	14	16	19	22	25	31	38
	3L + N + PE	13	16	18	22	26	30	37	45
	3L + N + PER	15	19	21	26	31	36	46	56

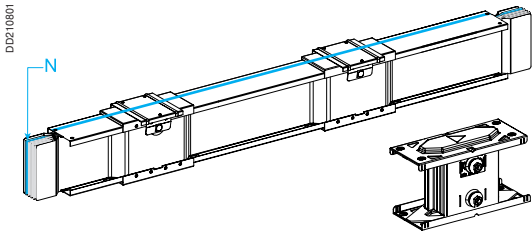


(1) Важно: для ном. тока 800 А указывается «KTA0800».

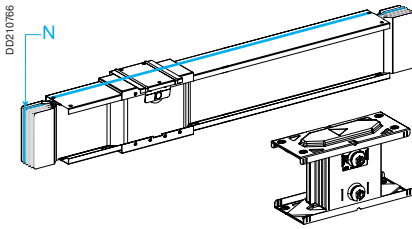
# Элементы линии IP55

Canalis KTA

## Прямые секции для болтовых отводных блоков



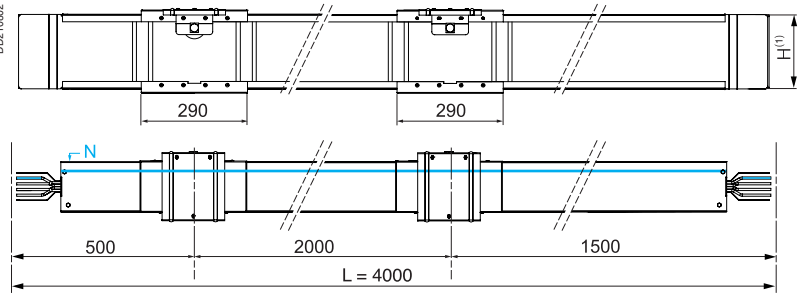
KTA...EB40



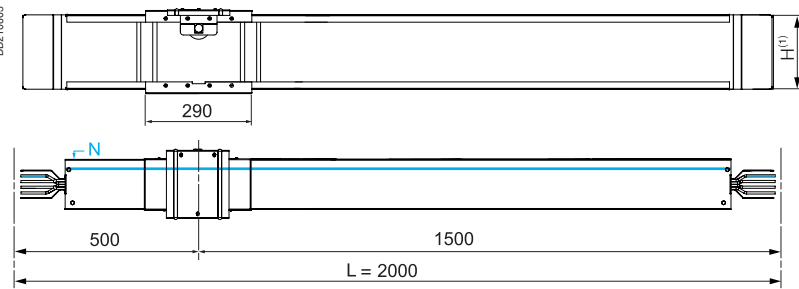
KTA...EB20

Тип	Длина L (мм)	Количество отводов	№ по каталогу		
			3L + PE	3L + N + PE	3L + N + PER
Стандарт.	4000	2	KTA...EB340	KTA...EB440	KTA...EB740
секция	2000	1	KTA...EB320	KTA...EB420	KTA...EB720

KTA...EB40



KTA...EB20

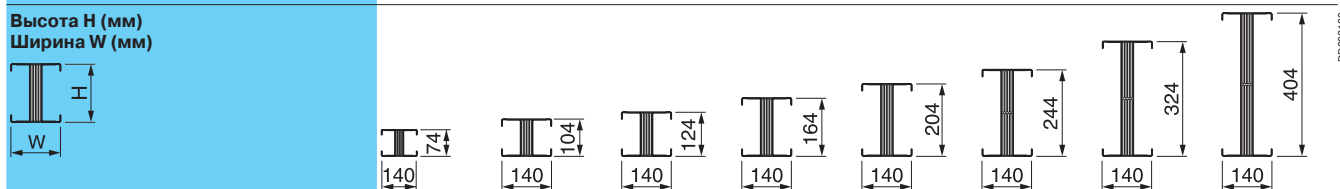


(1) См. таблицу «Сечение шинпровода» ниже.

Каталожные номера и размеры

## Сечение шинпровода

Ном. ток (А)		800 <sup>(1)</sup>	1000	1250	1600	2000	2500	3200	4000
Масса (кг/м)	3L + PE	12	14	16	19	22	25	31	38
	3L + N + PE	13	16	18	22	26	30	37	45
	3L + N + PER	15	19	21	26	31	36	46	56



(1) Важно: для ном. тока 800 А указывается «KTA0800».



# Дополнительные элементы линии IP55

Canalis KTA

## Заказ

Укажите каталожный номер, заменяя «●●●●» значением ном. тока шинпровода.

**Важно:**

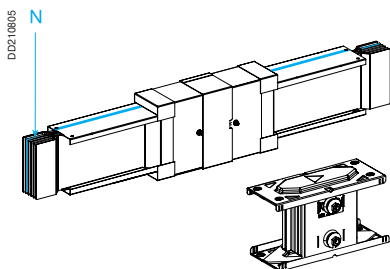
- для ном. тока 800 А в каталожный номер добавляется «0»: **КТА0800**;
- добавьте размер выбранного элемента в качестве технического параметра.

**Пример:** каталожный номер транспортной секции 800 А, 3L + N + PE (кожух), длина 2450 мм :

**КТА1250TN410**

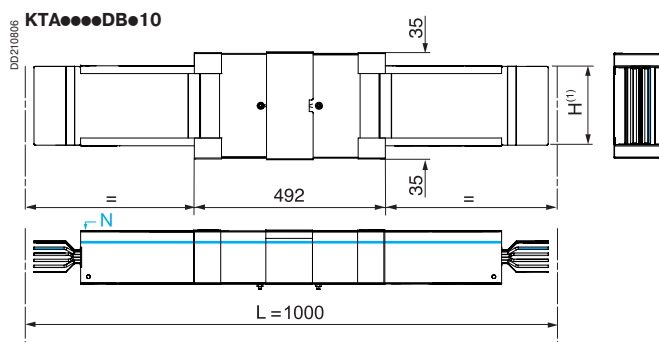
Ном. ток

## Прямые термокомпенсационные секции



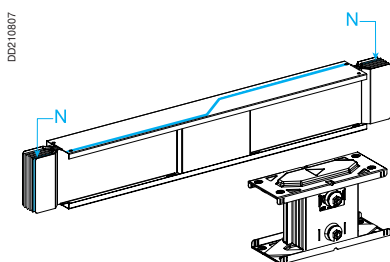
КТА●●●●DB#10

Тип	Длина L (мм)	№ по каталогу		
		3L + PE	3L + N + PE	3L + N + PER
Стандартная секция	1000	КТА●●●●DB310	КТА●●●●DB410	КТА●●●●DB710



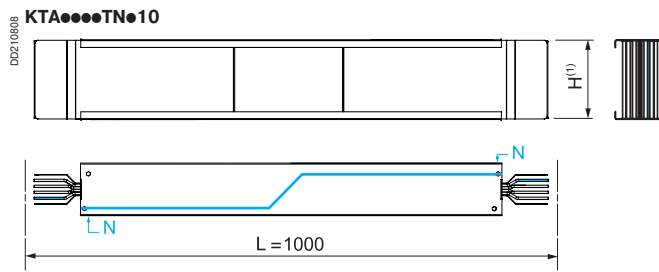
(1) См. таблицу «Сечение шинпровода» на стр. 63.

## Секция перехода нейтрали



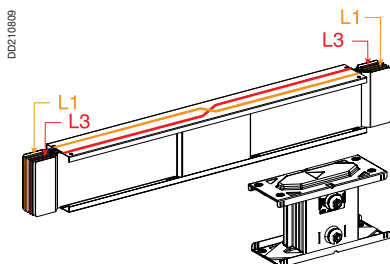
КТА●●●●TN#10

Тип	Длина L (мм)	№ по каталогу
		3L + N + PE
Стандартная секция	1000	КТА●●●●TN410



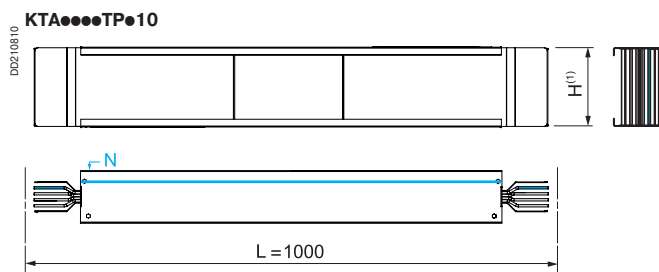
(1) См. таблицу «Сечение шинпровода» на стр. 63.

## Секция перехода фаз



КТА●●●●TP#10

Тип	Длина L (мм)	№ по каталогу
		3L + N + PE
Стандартная секция	1000	КТА●●●●TP410

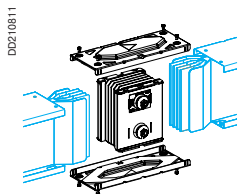


(1) См. таблицу «Сечение шинпровода» на стр. 63.

# Дополнительные элементы линии IP55

Canalis KTA

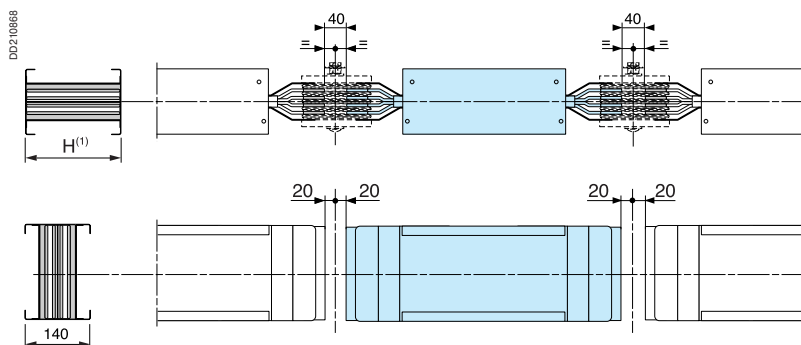
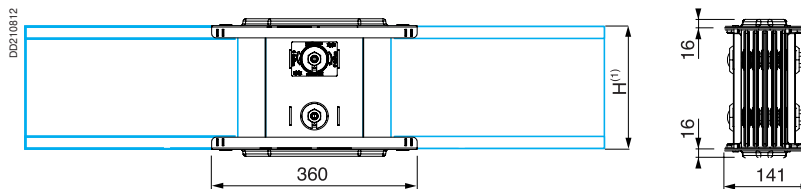
## Дополнительные соединительные блоки



КТА●●●●YA●

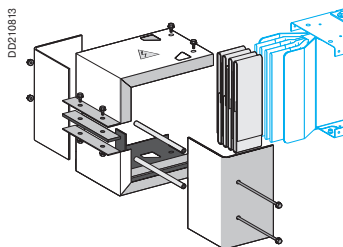
Тип	№ по каталогу		
	3L + PE	3L + N + PE	3L + N + PER
Соединительный блок	КТА●●●●YA3	КТА●●●●YA4	КТА●●●●YA4

КТА●●●●YA●



(1) См. таблицу «Сечение шинпровода» ниже.

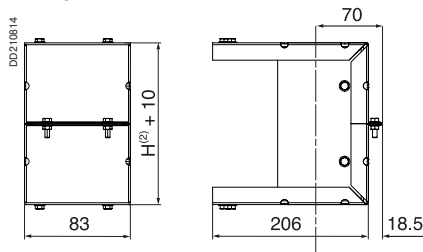
## Концевые заглушки



КТВ●●●●FA

Тип	Ном. ток шинпровода (А)	Высота Н шинпровода (мм)	№ по каталогу
Концевая заглушка	800 <sup>(1)</sup>	74	КТВ0074FA
	1000	104	КТВ0104FA
	1250	124	КТВ0124FA
	1600	164	КТВ0164FA
	2000	204	КТВ0204FA
	2500	244	КТВ0244FA
	3200	324	КТВ0324FA
	4000	404	КТВ0404FA

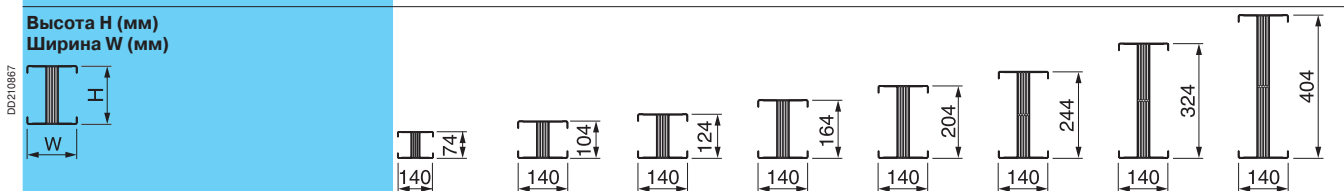
КТВ●●●●FA



(1) Для ном. тока 800 А указывается «КТА0800».  
(2) См. таблицу «Сечение шинпровода» ниже.

## Сечение шинпровода

Ном. ток (А)		800 <sup>(1)</sup>	1000	1250	1600	2000	2500	3200	4000
Масса (кг/м)	3L + PE	12	14	16	19	22	25	31	38
	3L + N + PE	13	16	18	22	26	30	37	45
	3L + N + PER	15	19	21	26	31	36	46	56



(1) Важно: для ном. тока 800 А указывается «КТА0800».

Каталожные номера и размеры



# Угловые элементы для смены направления IP55

Canalis KTA

## Заказ

Укажите каталожный номер, заменяя «●●●●» значением ном. тока шинпровода.

**Важно:**

■ для ном. тока 800 А в каталожный номер добавляется «0»: **КТА0800**;

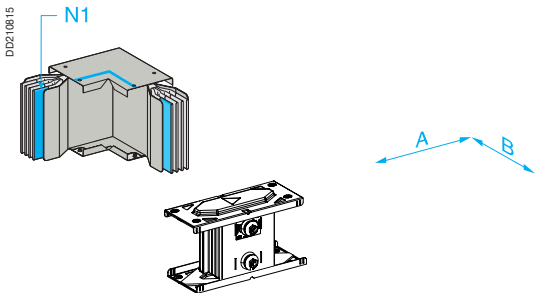
■ добавьте размер выбранного элемента в качестве технического параметра.

**Пример:** каталожный номер транспортной секции 800 А, 3L + N + PE (кожух), длина 2450 мм:

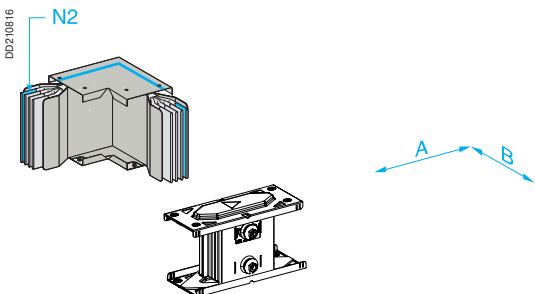
**КТА2000LP4B1, A = 300, B = 650.**

└─── Ном. ток

## Угловые секции для монтажа «плашмя»



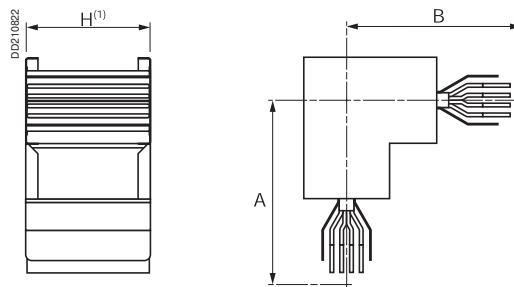
КТА●●●●LP●●1



КТА●●●●LP●●2

Тип	Позиция нейтрали	№ по каталогу		
		3L + PE	3L + N + PE	3L + N + PER
Стандартная секция	N1	КТА●●●●LP3A1	КТА●●●●LP4A1	КТА●●●●LP7A1
	N2	КТА●●●●LP3A2	КТА●●●●LP4A2	КТА●●●●LP7A2
На заказ	N1	КТА●●●●LP3B1	КТА●●●●LP4B1	КТА●●●●LP7B1
	N2	КТА●●●●LP3B2	КТА●●●●LP4B2	КТА●●●●LP7B2

КТА●●●●LP●●●



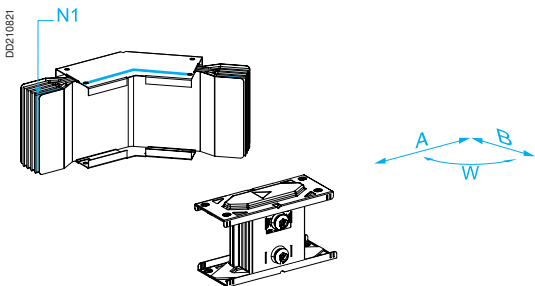
(1) См. таблицу «Сечение шинпровода» на стр. 65.

**Размеры**

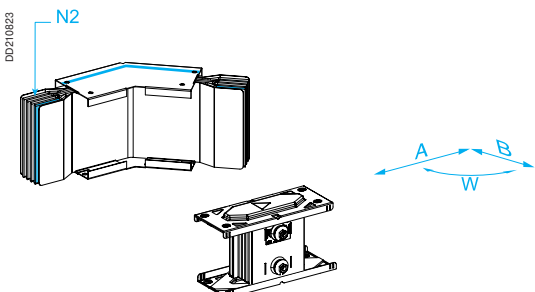
Тип	Ном. ток (А)	Размеры (мм)	
		A	B
Стандартная секция	Все	300	300
На заказ <sup>(2)</sup>	Все	300	301 - 799
		301 - 799	300

(2) Только одно плечо может иметь размер на заказ.

## Угловые секции для монтажа «плашмя» с углом на заказ



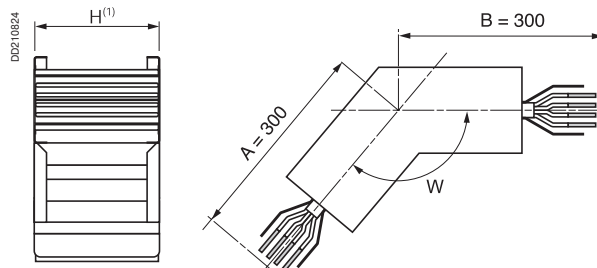
КТА●●●●LP●●C1



КТА●●●●LP●●C2

Тип	Позиция нейтрали	№ по каталогу		
		3L + PE	3L + N + PE	3L + N + PER
На заказ	N1	КТА●●●●LP3C1	КТА●●●●LP4C1	КТА●●●●LP7C1
	N2	КТА●●●●LP3C2	КТА●●●●LP4C2	КТА●●●●LP7C2

КТА●●●●LP●●C●



(1) См. таблицу «Сечение шинпровода» на стр. 65.

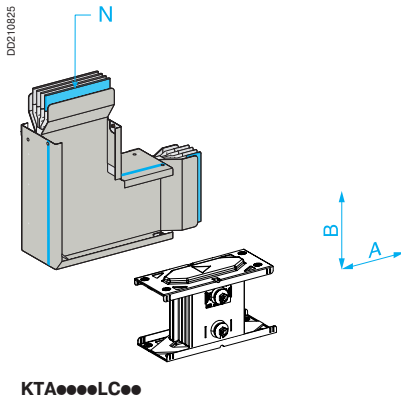
**Размеры**

Тип	Ном. ток (А)	Размеры (мм)		
		A	B	W
На заказ	Все	300	300	91 - 179°

# Угловые элементы для смены направления IP55

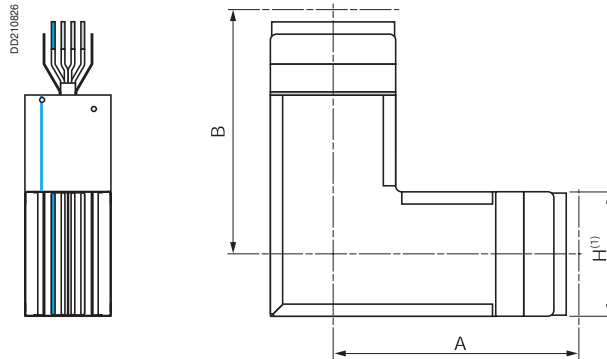
Canalis KTA

## Угловые секции для монтажа «на ребро»



Тип	№ по каталогу		
	3L + PE	3L + N + PE	3L + N + PER
Стандартная секция	KTA...LC3A	KTA...LC4A	KTA...LC7A
На заказ	KTA...LC3B	KTA...LC4B	KTA...LC7B

KTA...LC...



(1) См. таблицу «Сечение шинпровода» ниже.

### Размеры

Тип	Ном. ток (А)	Размеры (мм)	
		A	B
Стандартная	800 <sup>(1)</sup>	275	275
	1000	290	290
	1250	300	300
	1600	320	320
	2000	340	340
	2500	360	360
	3200	400	400
	4000	440	440
На заказ <sup>(2)</sup>	800 <sup>(1)</sup>	276 - 774	275
		275	276 - 774
	1000	291 - 789	290
		290	291 - 789
	1250	301 - 799	300
		300	301 - 799
	1600	321 - 819	320
		320	321 - 819
	2000	341 - 839	340
		340	341 - 839
	2500	361 - 859	360
		360	361 - 859
3200	401 - 899	400	
	400	401 - 899	
4000	441 - 939	440	
	440	441 - 939	

(1) Для ном. тока 800 А указывается «KTA0800».

(2) Только одно плечо может иметь размер на заказ.

## Сечение шинпровода

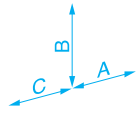
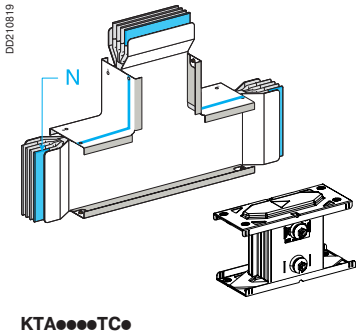
Ном. ток (А)	800 <sup>(1)</sup>	1000	1250	1600	2000	2500	3200	4000	
Масса (кг/м)	3L + PE	12	14	16	19	22	31	38	
	3L + N + PE	13	16	18	22	26	37	45	
	3L + N + PER	15	19	21	26	31	46	56	
Высота H (мм) Ширина W (мм)									

(1) Важно: для ном. тока 800 А указывается «KTA0800».

# Угловые элементы для смены направления IP55

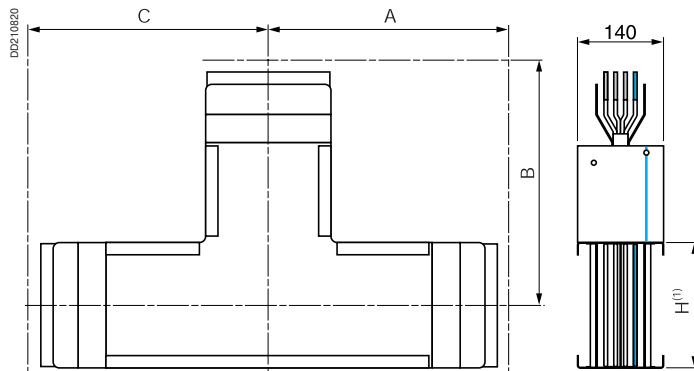
Canalis KTA

## Тройник для монтажа «на ребро»



Тип	№ по каталогу		
	3L + PE	3L + N + PE	3L + N + PER
Стандартный тройник	KTA●●●●TC3	KTA●●●●TC4	KTA●●●●TC7

KTA●●●●TC●



(1) См. таблицу «Сечение шинпровода» ниже.

### Размеры

Тип	Ном. ток (А)	Размеры (мм)		
		A	B	C
Стандартная	800 <sup>(2)</sup>	275	275	275
	1000	290	290	290
	1250	300	300	300
	1600	320	320	320
	2000	340	340	340
	2500	360	360	360
	3200	400	400	400
	4000	440	440	440

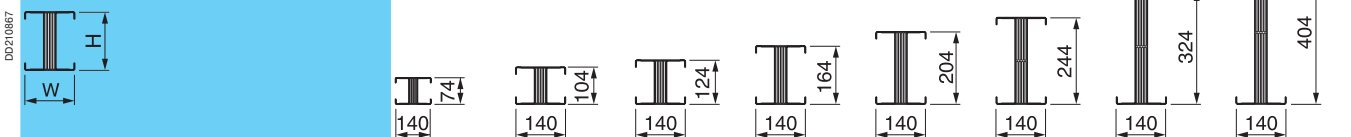
(2) Для ном. тока 800 А указывается «KTA0800».

Каталожные номера и размеры

## Сечение шинпровода

Ном. ток (А)		800 <sup>(1)</sup>	1000	1250	1600	2000	2500	3200	4000
Масса (кг/м)	3L + PE	12	14	16	19	22	25	31	38
	3L + N + PE	13	16	18	22	26	30	37	45
	3L + N + PER	15	19	21	26	31	36	46	56

Высота H (мм)  
Ширина W (мм)



(1) Важно: для ном. тока 800 А указывается «KTA0800».



# Z-элементы для смены направления IP55

Canalis KTA

## Заказ

Укажите каталожный номер, заменяя «●●●●» значением ном. тока шинпровода.

**Важно:**

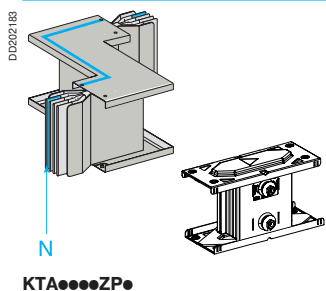
- для ном. тока 800 А в каталожный номер добавляется «0» : **КТА0800**;
- добавьте размер выбранного элемента в качестве технического параметра.

**Пример:** каталожный номер транспортной секции 800 А, 3L + N + PE (кожух), длина 2450 мм :

**КТА0800ET42C, L = 2450**

Ном. ток

## Z-образные секции для монтажа «плашмя»

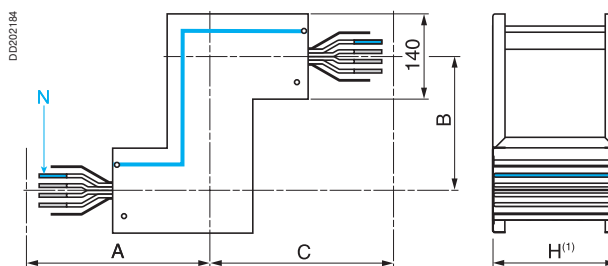


КТА●●●●ZP●



Тип	№ по каталогу		
	3L + PE	3L + N + PE	3L + N + PER
На заказ	КТА●●●●ZP3	КТА●●●●ZP4	КТА●●●●ZP7

КТА●●●●ZP●

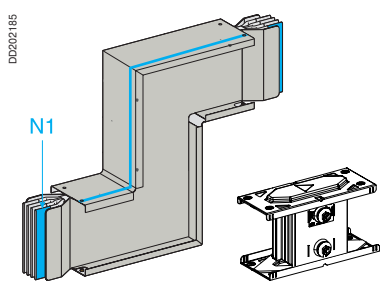


(1) См. таблицу «Сечение шинпровода» на стр. 69.

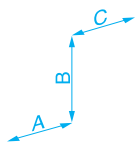
**Размеры**

Ном. ток (А)	Размеры (мм)		
	A	B	C
Все	300	130 - 599	300

## Z-образные секции для монтажа «на ребро»

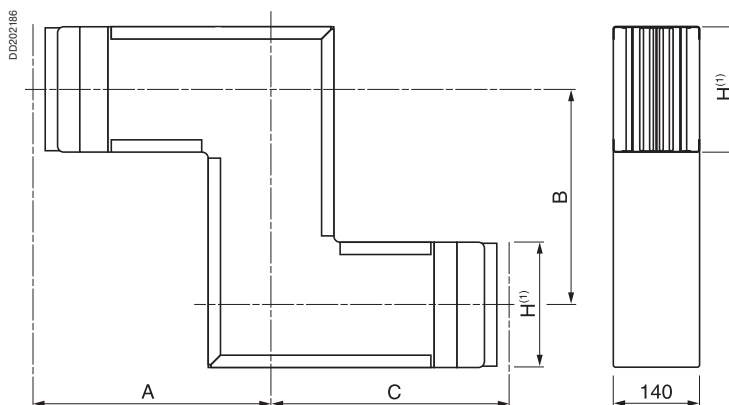


КТА●●●●ZC1



Тип	Позиция нейтрали	№ по каталогу		
		3L + PE	3L + N + PE	3L + N + PER
На заказ	N1	КТА●●●●ZC31	КТА●●●●ZC41	КТА●●●●ZC71
	N2	КТА●●●●ZC32	КТА●●●●ZC42	КТА●●●●ZC72

КТА●●●●ZC●

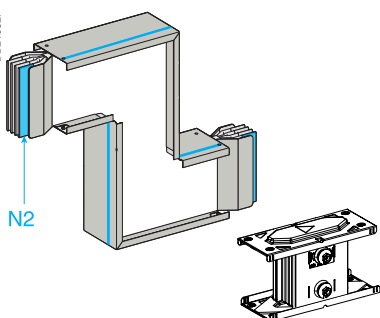


(1) См. таблицу «Сечение шинпровода» на стр. 69.

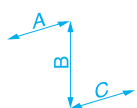
**Размеры**

Ном. ток (А)	Размеры (мм)		
	A	B	C
800 <sup>(2)</sup>	275	90 - 549	275
1000	290	90 - 579	290
1250	300	90 - 599	300
1600	320	90 - 639	320
2000	340	90 - 679	340
2500	360	90 - 719	360
3200	400	90 - 799	400
4000	440	90 - 879	440

(1) Для ном. тока 800 А указывается «КТА0800».



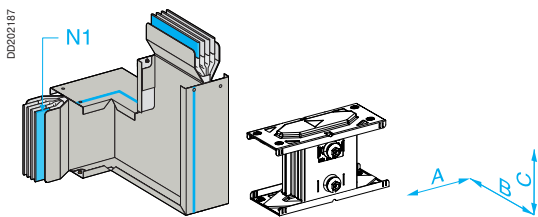
КТА●●●●ZC2



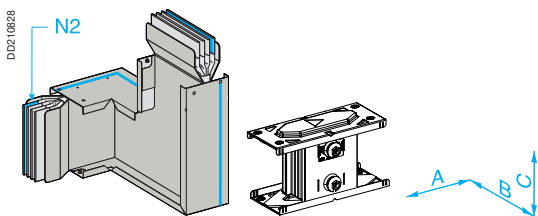
# Z-элементы для смены направления IP55

Canalis KTA

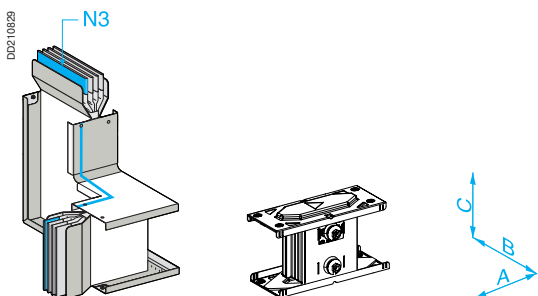
## Z-образные секции для монтажа «на ребро» и «плашмя»



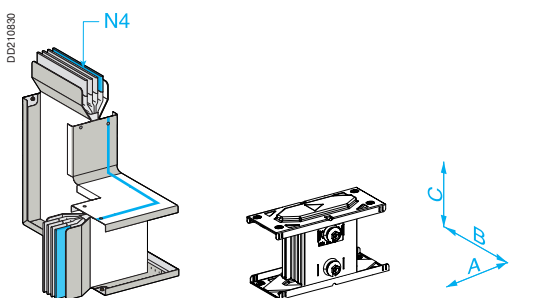
КТА...CP1



КТА...CP2



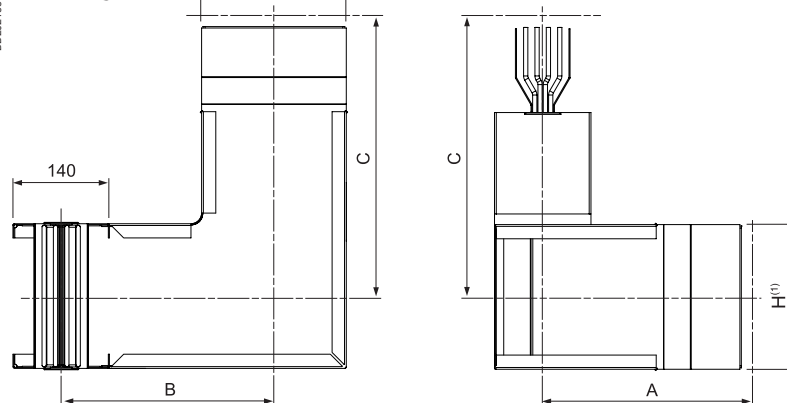
КТА...CP3



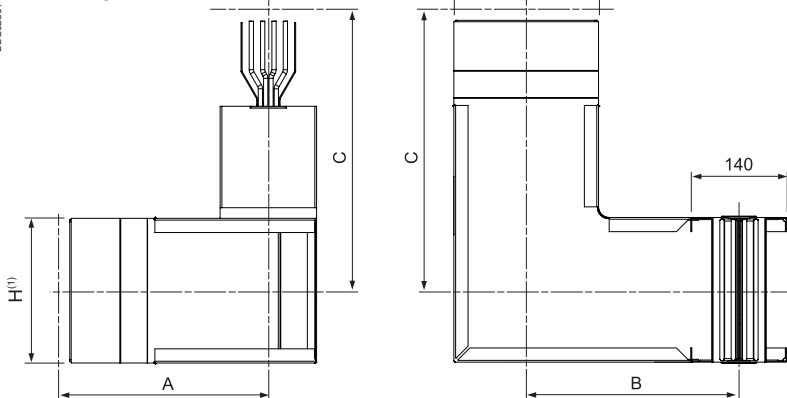
КТА...CP4

Тип	Позиция нейтрали	№ по каталогу		
		3L + PE	3L + N + PE	3L + N + PER
На заказ	N1	КТА...CP31	КТА...CP41	КТА...CP71
	N2	КТА...CP32	КТА...CP42	КТА...CP72
	N3	КТА...CP33	КТА...CP43	КТА...CP73
	N4	КТА...CP34	КТА...CP44	КТА...CP74

КТА...CP1 и КТА...CP2



КТА...CP3 и КТА...CP4



### Размеры

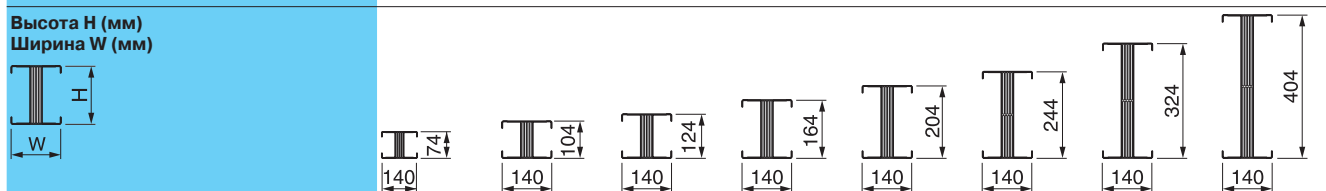
Ном. ток (А)	Размеры (мм)		
	A	B	C
800 <sup>(2)</sup>	300	195 - 574	275
1000	300	210 - 589	290
1250	300	220 - 599	300
1600	300	240 - 619	320
2000	300	260 - 639	340
2500	300	280 - 659	360
3200	300	320 - 699	400
4000	300	360 - 739	440

(1) См. таблицу «Сечение шинпровода» ниже.

(2) Для ном. тока 800 А указывается «КТА0800».

## Сечение шинпровода

Ном. ток (А)	800 <sup>(1)</sup>	1000	1250	1600	2000	2500	3200	4000
Масса (кг/м)								
	3L + PE	12	14	16	19	22	25	31
	3L + N + PE	13	16	18	22	26	30	37
	3L + N + PER	15	19	21	26	31	36	46



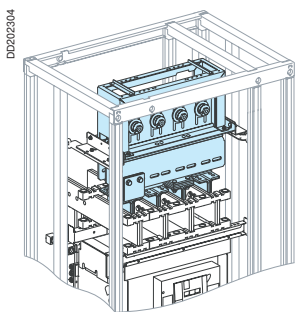
(1) Важно: для ном. тока 800 А указывается «КТА0800».

Каталожные номера и размеры

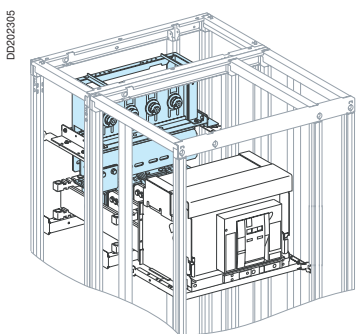
# Интерфейсы Canalis для щитов низкого напряжения

Canalis KTA

## Интерфейсы для автоматических выключателей Masterpact NW



Верхнее подключение



Заднее подключение

Авт. выключатель	Тип авт. выключателя	Кол-во полюсов	Подключение		№ по каталогу
			Верхнее	Заднее	
NW08/16	Фиксированный или выкатной	3	■	■	04715
		4	■	■	04716
NW20/25	Фиксированный или выкатной	3	■	■	04725
		4	■	■	04726
NW32	Фиксированный или выкатной	3	■	■	04735
		4	■	■	04736
NW40	Фиксированный или выкатной	3		■	04737
		4		■	04738

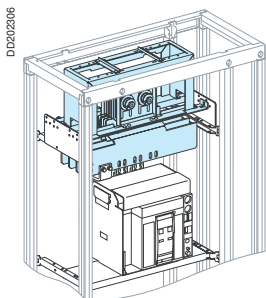
Позиционирование в щите: см. «Руководство по установке». За информацией о подключении к PEг обращайтесь в Schneider Electric.

### Необходимое количество модулей в щите

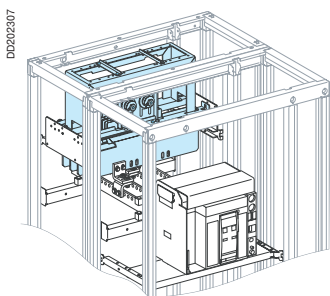
Авт. выключатель	Подключение	Тип авт. выключателя	Кол-во вертикальных модулей <sup>(1)</sup>
NW08/16	Верхнее	Фиксированный или выкатной	27
	Заднее	Фиксированный	16
NW20/25	Верхнее	Фиксированный или выкатной	28
	Заднее	Фиксированный	16
NW32	Верхнее или заднее	Фиксированный или выкатной	28
		Выкатной	17
NW40	Заднее	Фиксированный или выкатной	36

(1) 1 модуль = 50 мм.

## Интерфейсы для автоматических выключателей Masterpact NT и Compact NS



Верхнее подключение



Заднее подключение

### Masterpact NT

Авт. выключатель	Тип авт. выключателя	Кол-во полюсов	Подключение		№ по каталогу
			Верхнее	Заднее	
NT06/12	Фиксированный или выкатной	3	■	■	04703
		4	■	■	04704
NT16	Фиксированный или выкатной	3		■	04703
		4		■	04704

Позиционирование в щите: см. «Руководство по установке». За информацией о подключении к PEг обращайтесь в Schneider Electric.

### Compact NS

Авт. выключатель	Тип авт. выключателя	Кол-во полюсов	Подключение		№ по каталогу
			Верхнее	Заднее	
NS630b/1250	Фиксированный или выкатной	3	■	■	04703
		4	■	■	04704
NS1600	Фиксированный или выкатной	3		■	04703
		4		■	04704

Позиционирование в щите: см. «Руководство по установке». За информацией о подключении к PEг обращайтесь в Schneider Electric.

### Необходимое количество модулей в щите

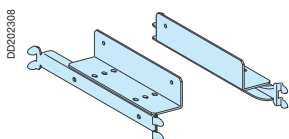
Авт. выключатель	Подключение	Тип авт. выключателя	Кол-во вертикальных модулей <sup>(1)</sup>
NT06/12 NS630b/1250	Верхнее	Фиксированный	17
		Выкатной	18
NT16 NS1600	Заднее	Фиксированный или выкатной	16
	Заднее	Фиксированный или выкатной	16

(1) 1 модуль = 50 мм.

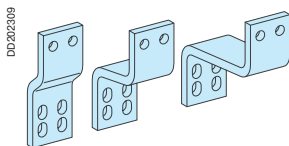
# Интерфейсы Canalis для щитов низкого напряжения

Canalis KTA

## Суппорты для интерфейса и защитные перегородки



03561



04711  
04712  
04713  
04714

### Masterpact NW

Авт. выключатель	Тип авт. выключателя	Подключение	Суппорт интерфейса	Суппорт для шин	Перегородки
NW08/32	Фиксированный или выкатной	Верхнее	03561	3 x 04694	04871 + 04861
		Заднее	03561	2 x 04694	04871 + 04863
NW40	Фиксированный или выкатной	Верхнее	03561	-	04871 + 04861
		Заднее	03561	-	04871 + 04863

### Masterpact NT

Авт. выключатель	Тип авт. выключателя	Кол-во полюсов	Подключение	Суппорт интерфейса	Соединительный комплект "Canalis/выключатель"	Перегородки
NT06/12	Фиксированный или выкатной	3	Верхнее	03561	04712	04871 + 04852
			Заднее	03561	04713	04871 + 04853
		4	Верхнее	03561	04712	04871 + 04852
			Заднее	03561	04714	04871 + 04853
NT16	Фиксированный или выкатной	3	Заднее	03561	04713	04871 + 04854
		4	Заднее	03561	04714	04871 + 04854

### Compact NS

Авт. выключатель	Тип авт. выключателя	Кол-во полюсов	Подключение	Суппорт интерфейса	Соединительный комплект "Canalis/выключатель"	Перегородки
NS630b/1250	Фиксированный	3	Верхнее	03561	04712	04871 + 04851
			Заднее	03561	04713	04871 + 04853
		4	Верхнее	03561	04712	04871 + 04851
			Заднее	03561	04714	04871 + 04853
	Выкатной	3	Верхнее	03561	04711	04871 + 04852
			Заднее	03561	04713	04871 + 04854
		4	Верхнее	03561	04712	04871 + 04852
			Заднее	03561	04714	04871 + 04854
NS1600	Фиксированный	3	Заднее	03561	04713	04871 + 04853
		4	Заднее	03561	04714	04871 + 04853
	Выкатной	3	Заднее	03561	04713	04871 + 04854
		4	Заднее	03561	04714	04871 + 04854

## Крышка для дугогасительной камеры

Авт. выключатель	Тип авт. выключателя	Кол-во полюсов	№ по каталогу
Masterpact NT	Фиксированный	3	47335
		4	47336
Compact NS	Фиксированный	3	33596
		4	33597

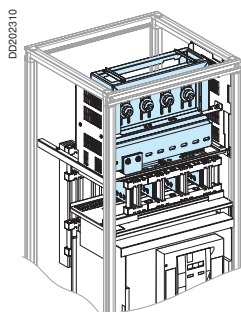
Каталожные номера и размеры



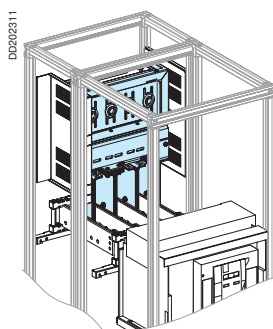
# Интерфейсы Canalis для щитов низкого напряжения

Canalis KTA

## Интерфейсы для автоматических выключателей Masterpact NW



Верхнее подключение



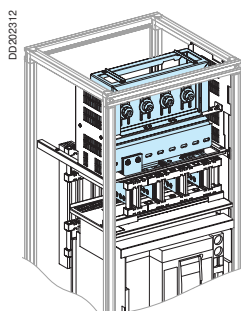
Заднее подключение

Интерфейс не меняет фазировку щита, определяемую автоматическим выключателем.

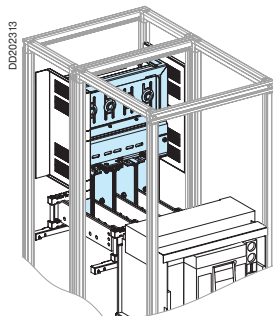
Авт. выключатель	Тип авт. выключателя	Кол-во полюсов	Подключение		№ по каталогу
			Верхнее	Заднее	
NW08/16	Выкатной	3	■		87811
				■	87821
		4	■		87812
				■	87822
NW20/25	Выкатной	3	■		87813
				■	87823
		4	■		87814
				■	87824
NW32	Выкатной	3	■		87815
				■	87825
		4	■		87816
				■	87826
NW40	Выкатной	3	■		87817
				■	87827
		4	■		87818
				■	87828

Позиционирование в щите: см. «Руководство по установке».  
За информацией о подключении к PEg обращайтесь в Schneider Electric.

## Интерфейсы для автоматических выключателей Masterpact NT



Верхнее подключение



Заднее подключение

Интерфейс не меняет фазировку щита, определяемую автоматическим выключателем.

Авт. выключатель	Тип авт. выключателя	Кол-во полюсов	Подключение		№ по каталогу
			Верхнее	Заднее	
NT08/16	Выкатной	3	■		87811
				■	87821
		4	■		87812
				■	87822

Позиционирование в щите: см. «Руководство по установке».  
За информацией о подключении к PEg обращайтесь в Schneider Electric.

## Суппорты для интерфейса

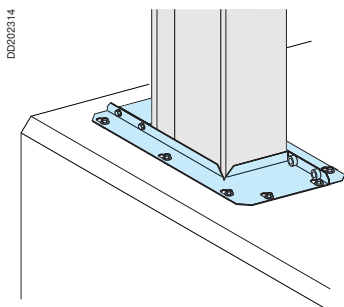
Авт. выключатель	Тип авт. выключателя	Подключение	№ по каталогу
NW08/40 NT08/16	Выкатной	Верхнее	87800
NW08/32 <sup>(1)</sup> NT08/16	Выкатной	Заднее	87801

(1) Для заднего подключения интерфейса к автоматическому выключателю Masterpact NW40 суппорты поставляются вместе с интерфейсом.

# Уплотнительные комплекты IP55

Canalis KTA

## Уплотнительные комплекты для крышки щита и трансформатора Trihal с интерфейсом



КТВ0●●●●ТТ01

Тип	Ном. ток шинпровода (А)	Высота Н шинпровода (мм)	№ по каталогу
Уплотнительный комплект	800	74	КТВ0074ТТ01
	1000	104	КТВ0104ТТ01
	1250	124	КТВ0124ТТ01
	1600	164	КТВ0164ТТ01
	2000	204	КТВ0204ТТ01
	2500	244	КТВ0244ТТ01
	3200	324	КТВ0324ТТ01
4000	404	КТВ0404ТТ01	

# Блоки подключения к щитам и масляным трансформаторам IP55

Canalis KTA

## Заказ

Укажите каталожный номер, заменяя «●●●» значением ном. тока шинпровода.

**Важно:**

■ для ном. тока 800 А в каталожный номер добавляется «0»: **КТА0800**;

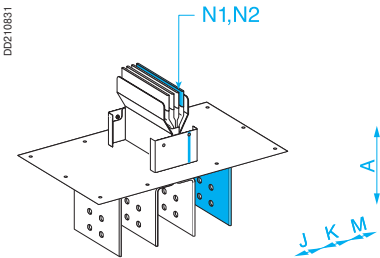
■ добавьте размер выбранного элемента в качестве технического параметра.

**Пример:** каталожный номер концевого вводного блока 1250 А с размерами на заказ, N2, 3L + N + PE (кожух), длина 235 мм, межфазные осевые расстояния J, K и M = 170 мм :

**КТА1250ER42, A = 235, J = 170, K = 170 и M = 170.**

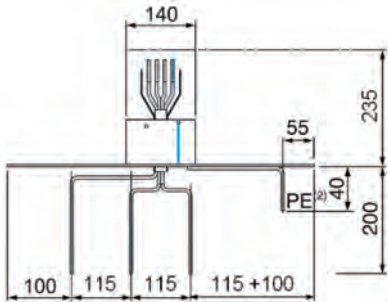


## Прямые вводные блоки

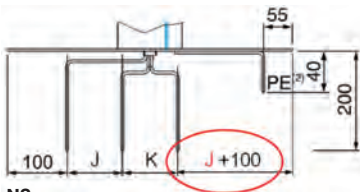


КТА●●●●ER●1  
КТА●●●●ER●2

### Размеры для 3L + PE



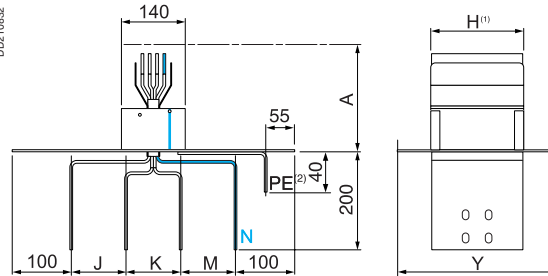
N1  
КТ●●●●ER31



N2  
КТ●●●●ER3●

Тип	Позиция нейтрали	№ по каталогу		
		3L + PE	3L + N + PE	3L + N + PEr
Стандартный	N1	КТА●●●●ER31	КТА●●●●ER41	КТА●●●●ER71
На заказ	N2	КТА●●●●ER32	КТА●●●●ER42	КТА●●●●ER72

КТА●●●●ER●1, КТА●●●●ER●2



(1) См. таблицу «Сечение шинпровода» на стр. 75.

(2) Диаметр отверстий на PE = 14 мм для кабелей с наконечниками.

### Таблица размеров

Ном. ток (А)	Нейтраль	Размеры (мм)		
		A	J, K, M	Y
800 <sup>(3)</sup> - 1250	N1	235	115	230
	N2	235 - 734	80 - 250	230
1600 - 2500	N1	235	115	350
	N2	235 - 734	80 - 250	350
3200 - 4000	N1	235	115	510
	N2	235 - 734	80 - 250	510

(3) Для ном. тока 800 А указывается «КТА0800».

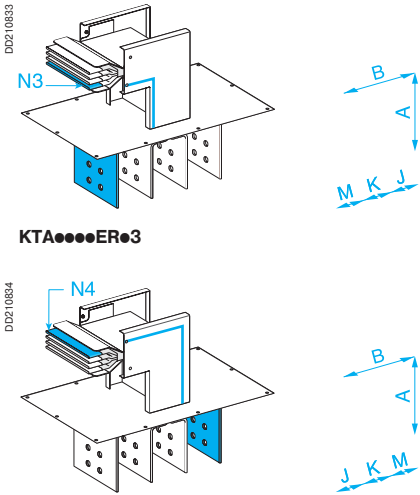
## Размеры контактных площадок

Ном. ток (А)	800	1000	1250	1600	2000	2500	3200	4000
Отверстия для подключения (мм) Толщина проводника = 6 мм								

# Блоки подключения к щитам и масляным трансформаторам IP55

Canalis KTA

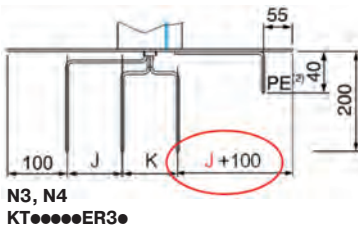
## Вводный блок с углом «плашмя»



КТА●●●●ER3

КТА●●●●ER4

## Размеры для 3L + PE

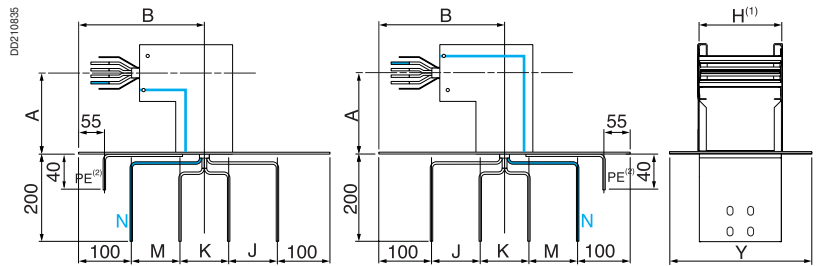


N3, N4  
КТ●●●●ER3●

Тип	Позиция нейтрали	№ по каталогу		
		3L + PE	3L + N + PE	3L + N + PEr
На заказ	N3	КТА●●●●ER33	КТА●●●●ER43	КТА●●●●ER73
	N4	КТА●●●●ER34	КТА●●●●ER44	КТА●●●●ER74

КТА●●●●ER3

КТА●●●●ER4



(1) См. таблицу «Сечение шинпровода» ниже.

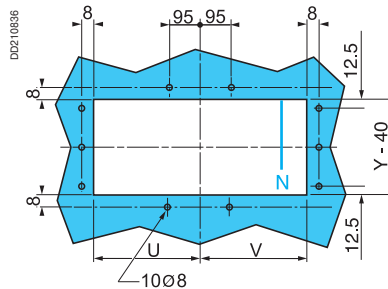
(2) Диаметр отверстий на PE = 14 мм для кабелей с наконечниками.

## Таблица размеров

Ном. ток (А)	Нейтраль	Размеры (мм)			
		A	B	J, K, M	Y
800 <sup>(3)</sup> - 1250	N3, N4	200 - 534	300	80 - 250	230
1600 - 2500	N3, N4	200 - 534	300	80 - 250	350
3200 - 4000	N3, N4	200 - 534	300	80 - 250	510

(3) Для ном. тока 800 А указывается «КТА0800».

## Схема выреза отверстий для установки вводного блока



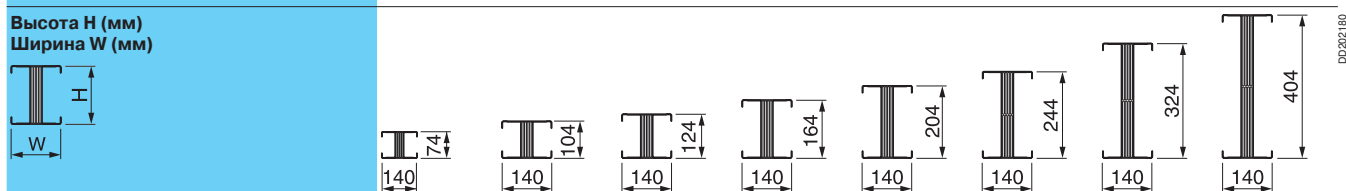
## Таблица размеров

Ном. ток (А)	Размеры (мм)		
	Y	U	V
800 <sup>(1)</sup> - 1250	230	K/2 + J + 80	K/2 + M + 80
1600 - 2500	350	K/2 + J + 80	K/2 + M + 80
3200 - 4000	510	K/2 + J + 80	K/2 + M + 80

(1) Для ном. тока 800 А указывается «КТА0800».

## Сечение шинпровода

Ном. ток (А)	800 <sup>(1)</sup>	1000	1250	1600	2000	2500	3200	4000
Масса (кг/м)								
	3L + PE	12	14	16	19	22	25	31
	3L + N + PE	13	16	18	22	26	30	37
	3L + N + PEr	15	19	21	26	31	36	46

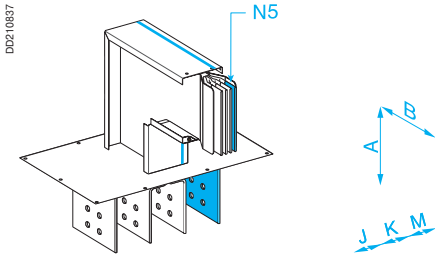


(1) Важно: для ном. тока 800 А указывается «КТА0800».

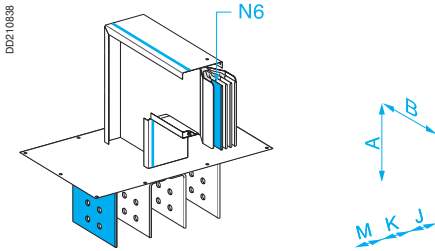
# Блоки подключения к щитам и масляным трансформаторам IP55

Canalis KTA

## Вводный блок с углом «на ребро»

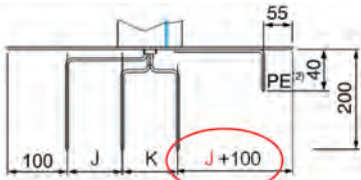


KTA●●●●ER5



KTA●●●●ER6

### Размеры для 3L + PE

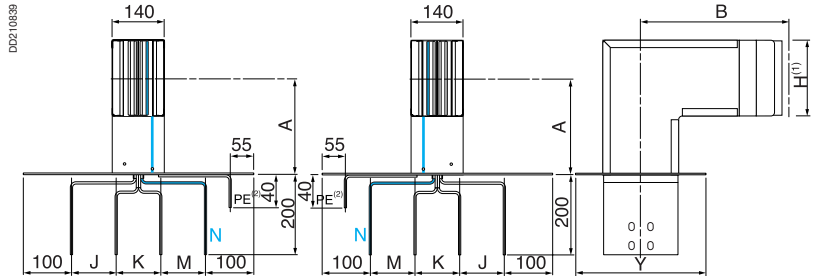


N5, N6  
KT●●●●ER3●

Тип	Позиция нейтрали	№ по каталогу		
		3L + PE	3L + N + PE	3L + N + PEr
На заказ	N5	KTA●●●●ER35	KTA●●●●ER45	KTA●●●●ER75
	N6	KTA●●●●ER36	KTA●●●●ER46	KTA●●●●ER76

KTA●●●●ER5

KTA●●●●ER6



(1) См. таблицу «Сечение шинпровода» на стр. 77.

(2) Диаметр отверстий на PE = 14 мм для кабелей с наконечниками.

Таблица размеров

Ном. ток (А)	Нейтраль	Размеры (мм)			
		A	B	J, K, M	Y
800 <sup>(3)</sup>	N5, N6	175 - 509	275	80 - 250	230
1000	N5, N6	190 - 524	290	80 - 250	230
1250	N5, N6	200 - 534	300	80 - 250	230
1600	N5, N6	220 - 554	320	80 - 250	350
2000	N5, N6	240 - 574	340	80 - 250	350
2500	N5, N6	260 - 594	360	80 - 250	350
3200	N5, N6	300 - 634	400	80 - 250	510
4000	N5, N6	340 - 674	440	80 - 250	510

(3) Для ном. тока 800 А указывается «KTA0800».

## Схема выреза отверстий для установки вводного блока

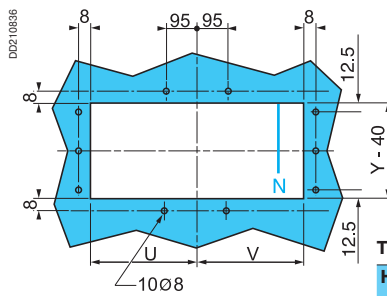


Таблица размеров

Ном. ток (А)	Размеры (мм)		
	Y	U	V
800 <sup>(1)</sup> до 1250	230	K/2 + J + 80	K/2 + M + 80
1600 до 2500	350	K/2 + J + 80	K/2 + M + 80
3200 до 4000	510	K/2 + J + 80	K/2 + M + 80

(1) Для ном. тока 800 А указывается «KTA0800».

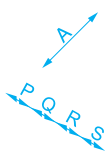
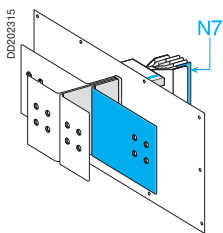
## Размеры контактных площадок

Ном. ток (А)	800	1000	1250	1600	2000	2500	3200	4000
Отверстия для подключения (мм)	35	35	35	35	55	75	75	110
Толщина проводника = 6 мм	25	25	25	25	25	25	25	25

# Блоки подключения к щитам и масляным трансформаторам IP55

Canalis KTA

## Фланцевый вводный блок

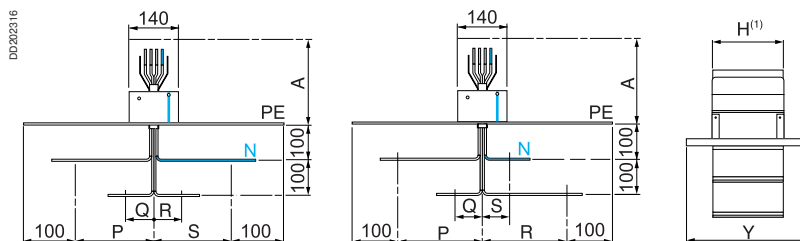


KTA●●●●ER7

Тип	№ по каталогу		
	3L + PE	3L + N + PE	3L + N + PEr
На заказ	KTA●●●●ER37	KTA●●●●ER47	KTA●●●●ER77

Размеры контактных площадок аналогичны у всех вводных блоков.

KTA●●●●ER7



(1) См. таблицу «Сечение шинпровода» ниже.

Таблица размеров

Ном. ток (А)	Размеры (мм)				
	A	P - Q	S - R или R - S	Q, R, S	Y
800 <sup>(2)</sup> - 1250	235 - 734	160 - 600	160 - 600	80	230
1600 - 2500	235 - 734	160 - 600	160 - 600	80	350
3200 - 4000	235 - 734	160 - 600	160 - 600	80	510

(2) Для ном. тока 800 А указывается «KTA0800».

## Схема выреза отверстий для установки вводного блока

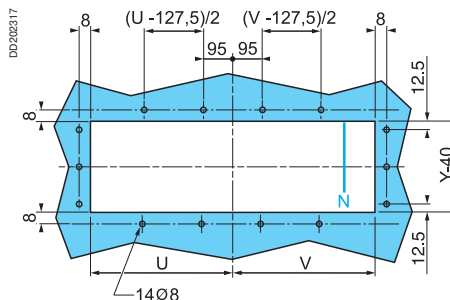


Таблица размеров

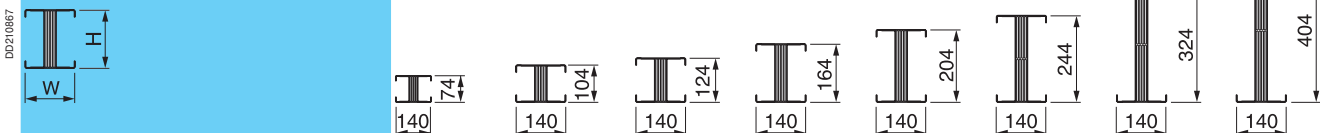
Ном. ток (А)	Размеры (мм)		
	Y	U	V
800 <sup>(1)</sup> до 1250	230	U = P + 80	если S > R, V = S + 80
1600 до 2500	350		если R > S, V = R + 80
3200 до 4000	510		

(1) Для ном. тока 800 А указывается «KTA0800».

## Сечение шинпровода

Ном. ток (А)		800 <sup>(1)</sup>	1000	1250	1600	2000	2500	3200	4000
Масса (кг/м)	3L + PE	12	14	16	19	22	25	31	38
	3L + N + PE	13	16	18	22	26	30	37	45
	3L + N + PEr	15	19	21	26	31	36	46	56

Высота H (мм)  
Ширина W (мм)



(1) Важно: для ном. тока 800 А указывается «KTA0800».

# Жесткие защитные кожухи IP55

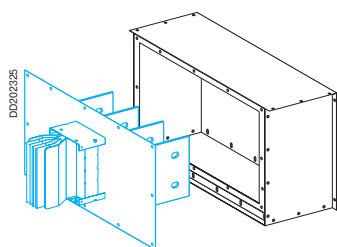
Canalis KTA

## Заказ

Для заказа защитного кожуха, устанавливаемого на вводный блок, необходимо указывать параметры D, G и Z, которые определяются вводным блоком.

**Пример** : каталожный номер жесткого вертикального защитного кожуха с размером Z = 350 мм, предназначенного для вводного блока с различными межфазными расстояниями D, G и Z (в мм) :  
**КТВ0350CR2, D = 330, G = 450 и Z = 500.**

## Жесткие горизонтальные защитные кожухи для вводных блоков ER N1 - N7

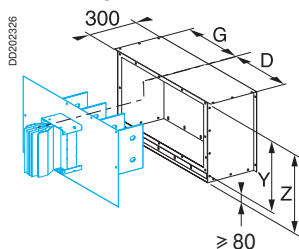


КТВ●●●●CR1

**Важно**: при заказе горизонтального кожуха не забудьте вместе с каталожным номером указать размеры **D**, **G** и **Z**.

Ном. ток (А)	Размеры Y (мм)	№ по каталогу	Масса (кг)
800 - 1250	230	КТВ0230CR1	12.00
1600 - 2500	350	КТВ0350CR1	12.00
3200 - 4000	510	КТВ0510CR1	12.00

### КТВ●●●●CR1



### Защитный кожух для прямых вводных блоков ER N1 - N6

Размеры **D** и **G** определяются межфазными осевыми размерами (J, K и M) шин защищаемого вводного блока.

Положение нейтрали вводного блока также определяет правило расчета параметров **D** и **G**.

Если вводный блок входит в кожух с нейтралью, расположенной справа:

- $D = K/2 + M + 100$ ;
- $G = K/2 + J + 100$ .

Если вводный блок входит в кожух с нейтралью, расположенной слева:

- $D = K/2 + J + 100$ ;
- $G = K/2 + M + 100$ .

### Таблица размеров

Ном. ток (А)	Размеры (мм)			
	Y	D	G	Z
800 - 1250	230	220 - 475	220 - 475	310 - 800
1600 - 2500	350	220 - 475	220 - 475	430 - 800
3200 - 4000	510	220 - 475	220 - 475	590 - 800

### Защитный кожух для прямых вводных блоков ER N7

Размеры **D** и **G** определяются межфазными осевыми размерами (P, Q, R и S) шин защищаемого вводного блока.

Положение нейтрали вводного блока также определяет правило расчета параметров **D** и **G**.

Если вводный блок входит в кожух с нейтралью, расположенной справа:

- $D \leq (R ; S) + 100$ ;
- $G \leq (P ; Q) + 100$ .

Если вводный блок входит в кожух с нейтралью, расположенной слева:

- $D \leq (P ; Q) + 100$ ;
- $G \leq (R ; S) + 100$ .

### Таблица размеров

Ном. ток (А)	Размеры (мм)			
	Y	D	G	Z
800 - 1250	230	340 - 1000	340 - 1000	310 - 800
1600 - 2500	350	340 - 1000	340 - 1000	430 - 800
3200 - 4000	510	340 - 1000	340 - 1000	590 - 800

# Жесткие защитные кожухи IP55

Canalis KTA

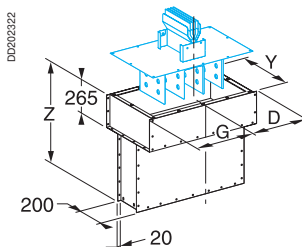
## Жесткие вертикальные защитные кожухи для вводных блоков ER N1 - N7

**Важно:** при заказе вертикального кожуха не забудьте вместе с каталожным номером указать размеры D, G и Z.

### Кожухи высотой от 400 до 800 мм

Ном. ток (А)	Размеры Y (мм)	№ по каталогу	Масса (кг)
800 - 1250	230	<b>КТВ0230CR2</b>	40.00
1600 - 2500	350	<b>КТВ0350CR2</b>	40.00
3200 - 4000	510	<b>КТВ0510CR2</b>	40.00

### КТВ●●●●CR2



Размеры **D** и **G** определяются межфазными осевыми размерами (J, K и M) шин защищаемого вводного блока.

$$D = K/2 + J + 100$$

$$G = K/2 + M + 100$$

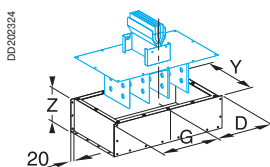
### Таблица размеров для прямых вводных блоков ER N1 - N6

Ном. ток (А)	Размеры (мм)			
	Y	D	G	Z
800 - 1250	230	220 - 475	220 - 475	400 - 800
1600 - 2500	350	220 - 475	220 - 475	400 - 800
3200 - 4000	510	220 - 475	220 - 475	400 - 800

### Кожухи высотой от 100 до 400 мм

Ном. ток (А)	Размеры Y (мм)	№ по каталогу	Масса (кг)
800 - 1250	230	<b>КТВ0230CR3</b>	17.00
1600 - 2500	350	<b>КТВ0350CR3</b>	17.00
3200 - 4000	510	<b>КТВ0510CR3</b>	17.00

### КТВ●●●●CR3



Размеры **D** и **G** определяются межфазными осевыми размерами шин защищаемого вводного блока.

### Таблица размеров для прямых вводных блоков ER N1 - N6

Ном. ток (А)	Размеры (мм)			
	Y	D	G	Z
800 - 1250	230	220 - 475	220 - 475	100 - 400
1600 - 2500	350	220 - 475	220 - 475	100 - 400
3200 - 4000	510	220 - 475	220 - 475	100 - 400

$$D = K/2 + J + 100$$

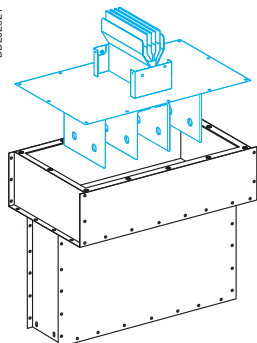
$$G = K/2 + M + 100$$

### Таблица размеров для прямых вводных блоков ER N7

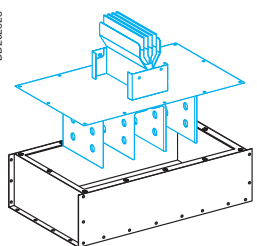
Ном. ток (А)	Размеры (мм)			
	Y	D	G	Z
800 - 1250	230	220 - 475	220 - 475	100 - 400
1600 - 2500	350	220 - 475	220 - 475	100 - 400
3200 - 4000	510	220 - 475	220 - 475	100 - 400

$$D \leq (P; Q) + 100$$

$$G \leq (R; S) + 100$$



КТВ●●●●CR2



КТВ●●●●CR3



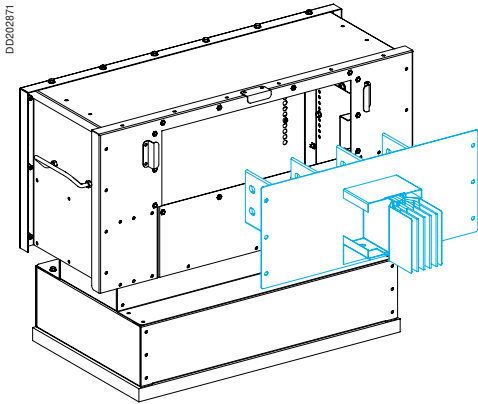
# Регулируемые защитные кожухи для масляных трансформаторов IP55

Canalis KTA

## Заказ

При заказе достаточно указать каталожный номер без технических параметров.

### Регулируемые защитные кожухи для горизонтального ввода



КТВ...СR7

Кожух с регулируемой высотой для установки на вводный блок с межфазным осевым расстоянием 150 или 170 мм, в зависимости от ном. тока.  
Никогда не используйте с фарфоровыми изоляторами ВН.

Ном. ток (А)	Межфазные расстояния J, K и M (мм)	Размеры Y (мм)	№ по каталогу	Масса (кг)
800 - 1250	150	230	КТВ0230СR7	30.00
1600 - 2500	170	350	КТВ0350СR7	36.00
3200 - 4000	170	510	КТВ0510СR7	42.00

КТВ...СR7

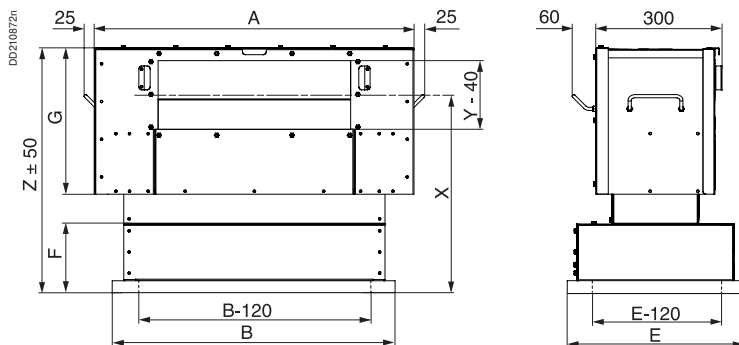
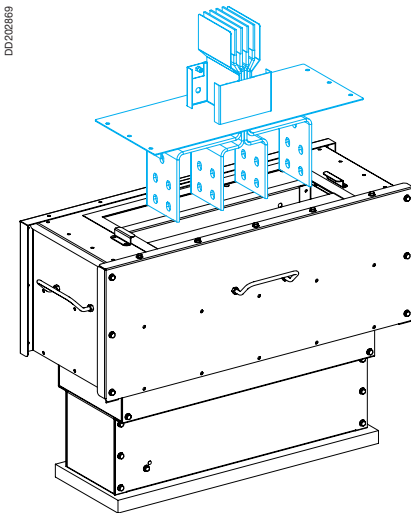


Таблица размеров

Ном. ток (А)	Размеры (мм)							
	Y	Z	X	A	B	E	F	G
800 - 1250	230	565	450	830	750	330	125	365
1600 - 2500	350	825	650	890	810	350	265	485
3200 - 4000	510	905	650	960	880	460	185	645

### Регулируемые защитные кожухи для вертикального ввода



КТВ...СR8

Кожух с регулируемой высотой для установки на вводный блок с межфазным осевым расстоянием 150 или 170 мм, в зависимости от ном. тока.  
Никогда не используйте с фарфоровыми изоляторами ВН.

Ном. ток (А)	Межфазные расстояния J, K и M (мм)	Размеры Y (мм)	№ по каталогу	Масса (кг)
800 - 1250	150	230	КТВ0230СR8	30.00
1600 - 2500	170	350	КТВ0350СR8	36.00
3200 - 4000	170	510	КТВ0510СR8	42.00

КТВ...СR8

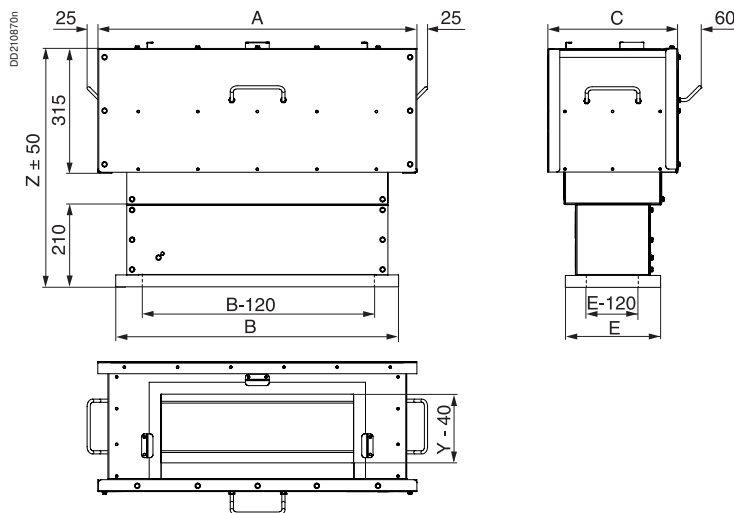


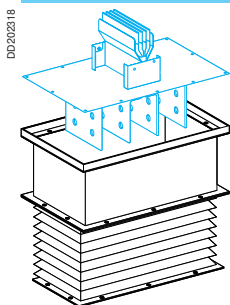
Таблица размеров

Ном. ток (А)	Размеры (мм)						
	Y	Z	A	B	C	E	
800 - 1250	230	600	830	750	345	330	
1600 - 2500	350	600	890	810	460	350	
3200 - 4000	510	600	960	880	625	460	

# Гибкие защитные кожухи Кабельные коробки IP55

Canalis KTA

## Гибкие вертикальные защитные кожухи для прямых вводных блоков



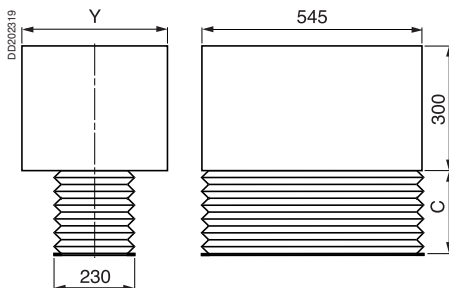
KTB●●●●CS0

Кожухи для прямых вводных блоков N1 - N7 с межфазным расстоянием 115 мм.

Ном. ток (А)	Размеры Y (мм)	№ по каталогу	Масса (кг)
800 - 1250	230	<b>KTB0230CS0</b>	15.00
1600 - 2500	350	<b>KTB0350CS0</b>	17.00
3200 - 4000	510	<b>KTB0510CS0</b>	19.00

Рекомендуется использовать изоляционные оболочки KTB0000YF1 с плетенками.

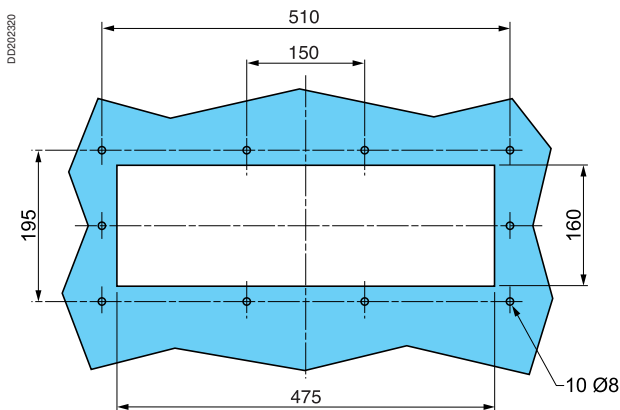
### KTB●●●●CS0



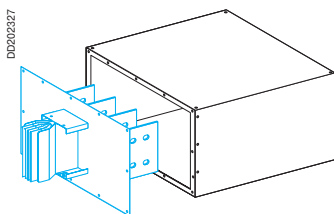
### Таблица размеров

Ном. ток (А)	Размеры (мм)	
	Y	C
800 - 1250	230	200 - 650
1600 - 2500	350	200 - 650
3200 - 4000	510	200 - 650

## Схема выреза для крепления гибкого вертикального защитного кожуха



## Кабельный короб

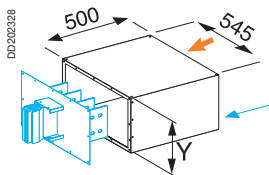


KTB●●●●BC01

Ном. ток (А)	Размеры Y (мм)	№ по каталогу	Масса (кг)
800 - 1250	230	<b>KTB0230BC01</b>	15.00
1600 - 2500	350	<b>KTB0350BC01</b>	17.00
3200 - 4000	510	<b>KTB0510BC01</b>	19.00

Кабельные коробки устанавливаются только на прямые вводные блоки N1 - N6 с межфазным осевым расстоянием 115 мм.

### KTB●●●●BC01



← Ввод кабеля

← Аллюминиевая пластина для сверления под кабеля

### Таблица размеров

Ном. ток (А)	Размеры (мм)
	Y
800 - 1250	230
1600 - 2500	350
3200 - 4000	510

См. таблицу размеров контактных площадок на стр. 74.

Каталожные номера  
и размеры

# Блоки подключения к трансформаторам сухого типа IP55

Canalis KTA

## Заказ

Укажите каталожный номер, заменяя «●●●●» значением ном. тока шинпровода.

**Важно:**

■ для ном. тока 800 А в каталожный номер добавляется «0»: **КТА0800**;

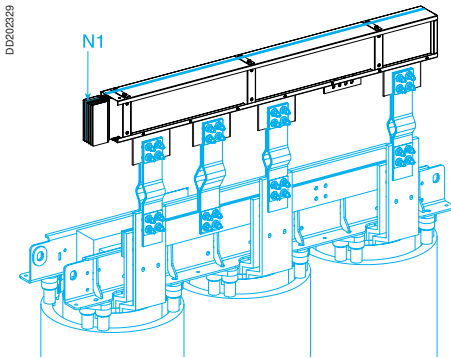
■ добавьте размер выбранного элемента в качестве технического параметра.

**Пример:** каталожный номер концевого вводного блока 3200 А, N1, 3L + N + PEr (доп. проводник PE), межфазное осевое расстояние E = 550 мм, длина L = 310 мм и очередность фаз T = 3N21 :

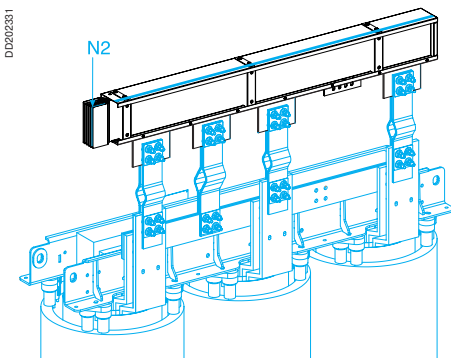
**КТА3200EL72, E = 550 мм, N = 310 мм и T = 3.**

— Ном. ток

## Вводные блоки N1 и N2 для сухих трансформаторов



КТА●●●●EL1

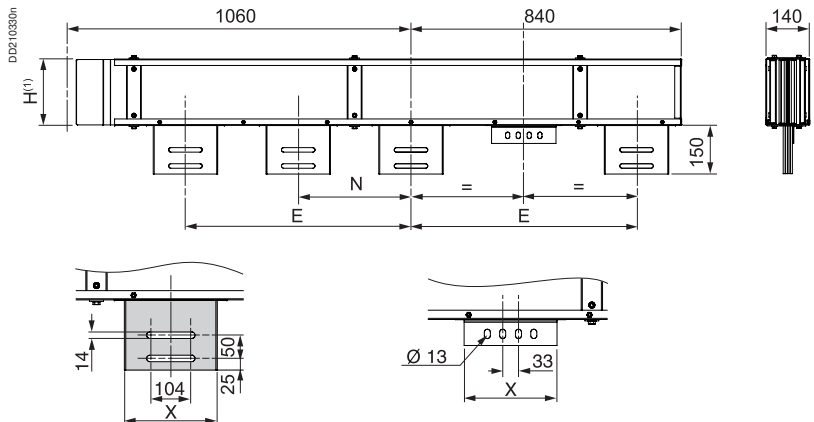


КТА●●●●EL2

Тип	Позиция нейтрали	№ по каталогу		
		3L + PE	3L + N + PE	3L + N + PEr
На заказ	N1	КТА●●●●EL31	КТА●●●●EL41	КТА●●●●EL71
	N2	КТА●●●●EL32	КТА●●●●EL42	КТА●●●●EL72

При расположении шинпровода «плашмя» необходимо заказать угловые шинки, монтируемые между трансформатором и вводным блоком.

### КТА●●●●EL1, КТА●●●●EL2

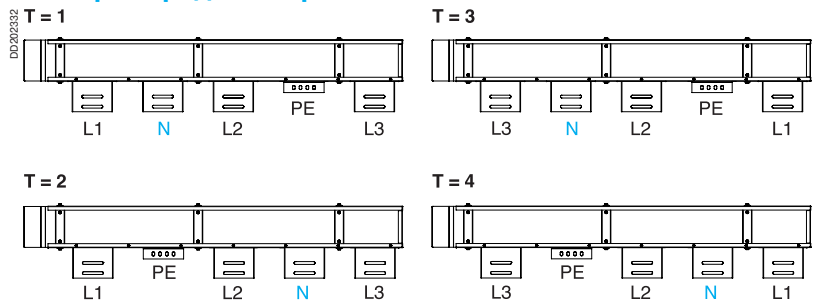


(1) См. таблицу «Сечение шинпровода» на стр. 83.

### Таблица размеров

Ном. ток (А)	Нейтраль	Размеры (мм)		
		E	N	X
800 - 1250	N1, N2	390 - 700	195 - E - 195	160
1600 - 4000	N1, N2	470 - 700	235 - E - 235	200

## Выбор очередности фаз T



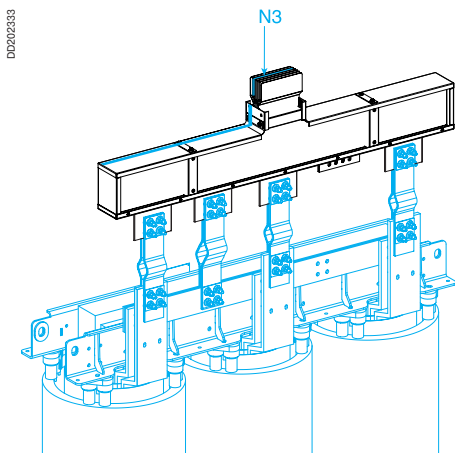
**Важно:** маркировка фаз на вышеуказанных схемах соответствует очередности фаз N321 со стороны соединительного блока. Если очередность фаз со стороны соединительного блока - N123, инвертируйте T1 с T3 и T2 с T4.

Каталожные номера и размеры

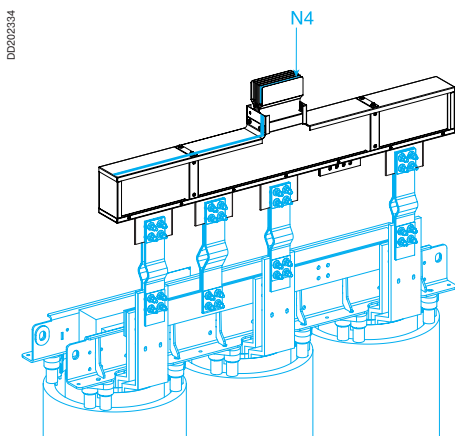
# Блоки подключения к трансформаторам сухого типа IP55

Canalis KTA

## Вводные блоки N3 и N4 для сухих трансформаторов



КТА...EL3

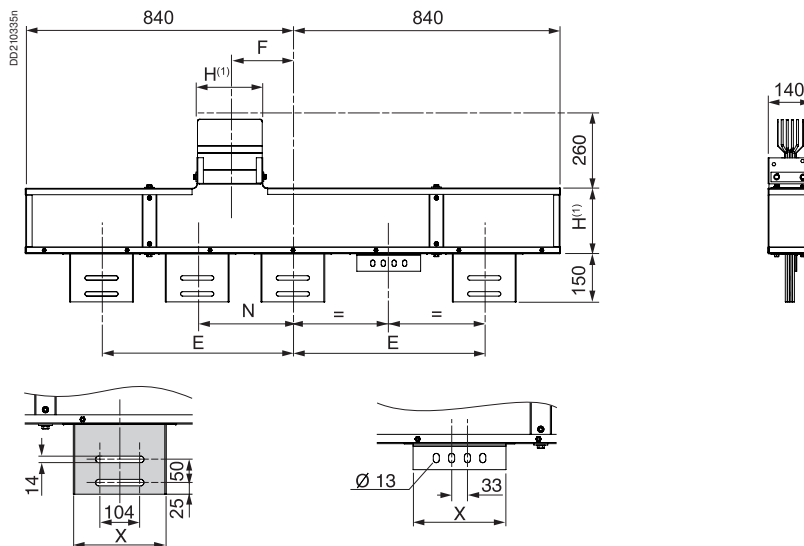


КТА...EL4

Тип	Позиция нейтрали	№ по каталогу		
		3L + PE	3L + N + PE	3L + N + PEr
На заказ	N3	КТА...EL33	КТА...EL43	КТА...EL73
	N4	КТА...EL34	КТА...EL44	КТА...EL74

При расположении шинопровода «плашмя» необходимо заказать угловые шинки, монтируемые между трансформатором и вводным блоком.

### КТА...EL3, КТА...EL4

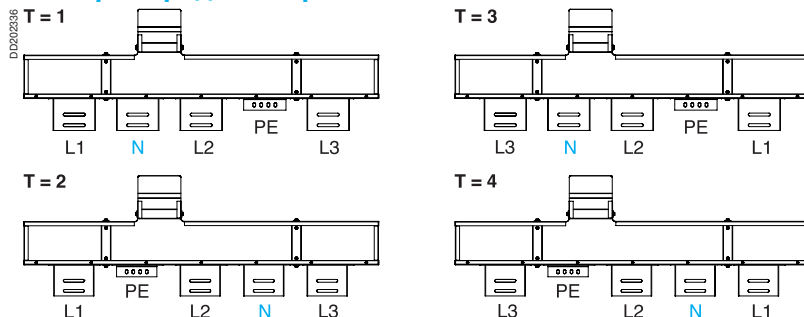


(1) См. таблицу «Сечение шинопровода» ниже.

### Таблица размеров

Ном. ток (А)	Нейтраль	Размеры (мм)			
		E	N	F	X
800 - 1250	N3, N4	390 - 700	195 t - o E - 195	0 - 200	160
1600 - 4000	N3, N4	470 - 700	235 - E - 235	0 - 200	200

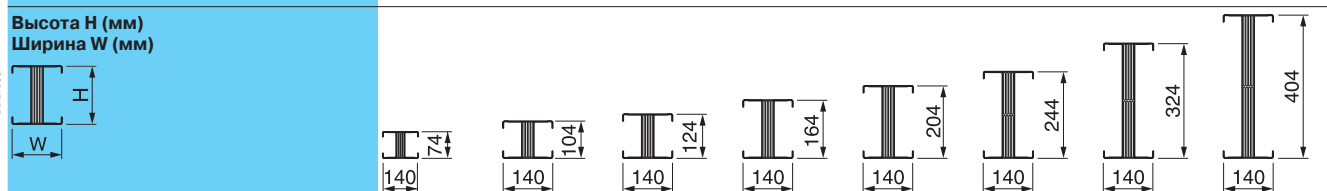
### Выбор очередности фаз T



**Важно:** маркировка фаз на вышеуказанных схемах соответствует очередности фаз N321 со стороны соединительного блока. Если очередность фаз со стороны соединительного блока - N123, инвертируйте T1 с T3 и T2 с T4

### Сечение шинопровода

Ном. ток (А)	800 <sup>(1)</sup>	1000	1250	1600	2000	2500	3200	4000
Масса (кг/м)								
	3L + PE	12	14	16	19	22	25	31
	3L + N + PE	13	16	18	22	26	30	37
	3L + N + PEr	15	19	21	26	31	36	46

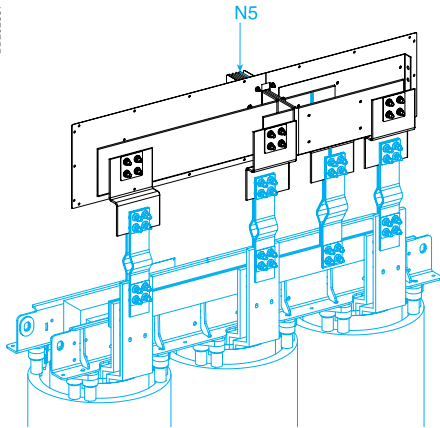


(1) **Важно:** для ном. тока 800 А указывается «КТА800».

# Блоки подключения к трансформаторам сухого типа IP55

Canalis KTA

## Вводные блоки N5 для сухих трансформаторов

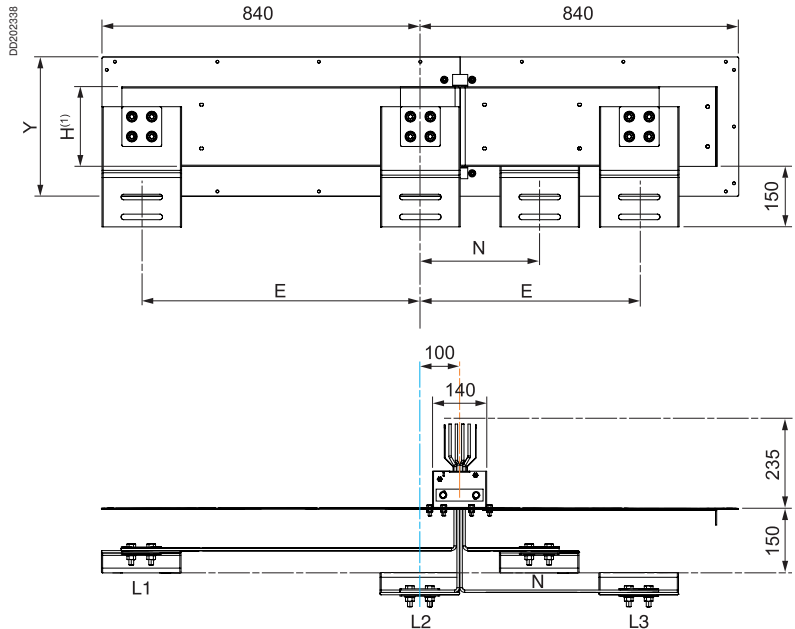


KTA...EL5

Тип	Позиция нейтрали	№ по каталогу		
		3L + PE	3L + N + PE	3L + N + PEr
На заказ	N5	KTA...EL35	KTA...EL45	KTA...EL75

При расположении шинпровода «плашмя» необходимо доказать угловые шинки, монтируемые между трансформатором и вводным блоком.

### KTA...EL5 с очередностью фаз T = 2



### KTA...EL5 с очередностью фаз T = 3

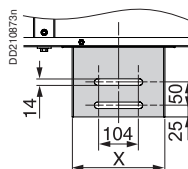
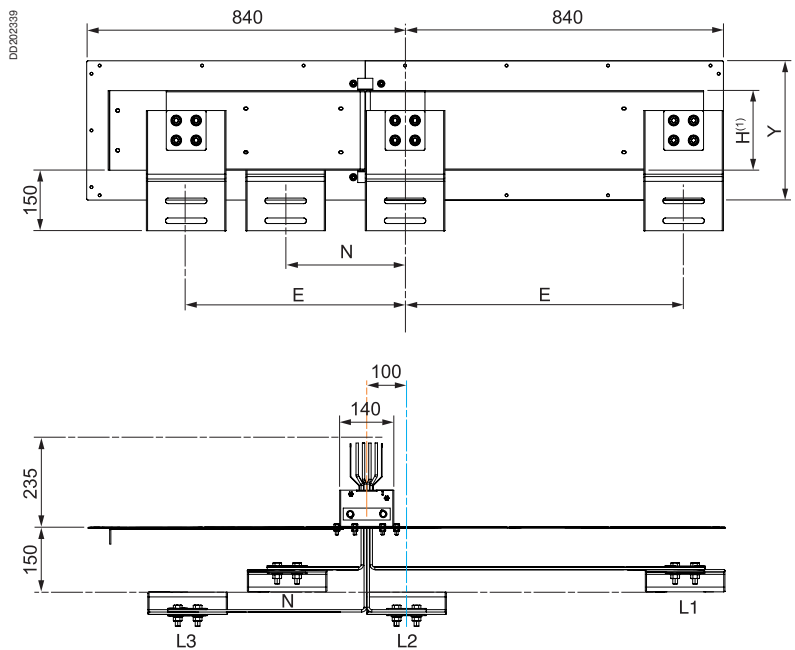


Таблица размеров

Ном. ток (А)	Нейтраль	Размеры (мм)			
		Y	E	N	X
800 - 1250	N1, N2	230	390 - 700	195 - E - 195	160
1600 - 2500	N1, N2	350	470 - 700	235 - E - 235	200
3200 - 4000	N1, N2	510	470 - 700	235 - E - 235	200

(1) См. таблицу «Сечение шинпровода» на стр. 85.

**Важно:** маркировка фаз на вышеуказанных схемах соответствует очередности фаз N321 со стороны соединительного блока. Если очередность фаз со стороны соединительного блока - N123, инвертируйте L1 и L3 со стороны трансформатора.

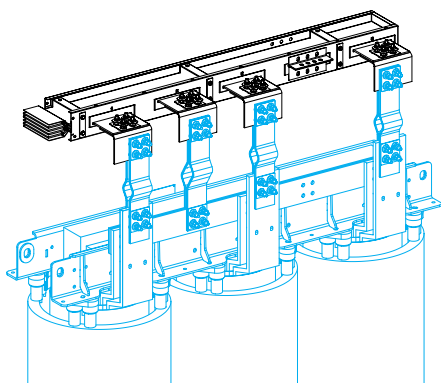
Каталожные номера и размеры

# Блоки подключения к трансформаторам сухого типа IP55

Canalis KTA

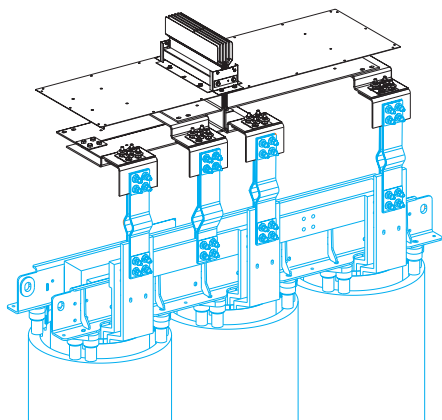
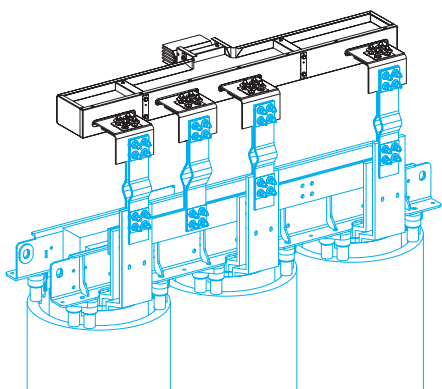
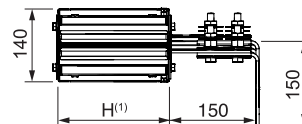
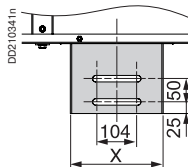
## Угловые шинки для вводных блоков от N1 до N5, установленных «плашмя»

DD202340



Описание	Ном. ток (А)	Ширина фазы X (мм)	№ по каталогу
4 угловые шинки + болты	800 - 1250	160	КТВ0000УЕ1
	1600 - 4000	200	КТВ0000УЕ2

КТВ0000УЕ1, КТВ0000УЕ2

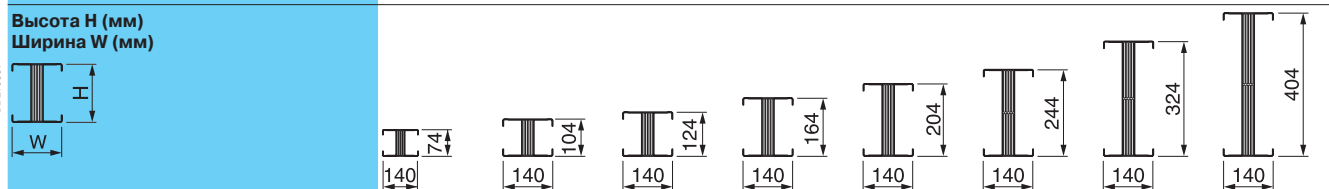


КТВ0000УЕ1, КТВ0000УЕ2

Каталожные номера и размеры

## Сечение шинпровода

Ном. ток (А)		800 <sup>(1)</sup>	1000	1250	1600	2000	2500	3200	4000
Масса (кг/м)	3L + PE	12	14	16	19	22	25	31	38
	3L + N + PE	13	16	18	22	26	30	37	45
	3L + N + PEr	15	19	21	26	31	36	46	56



(1) Важно: для ном. тока 800 А указывается «КТА0800».

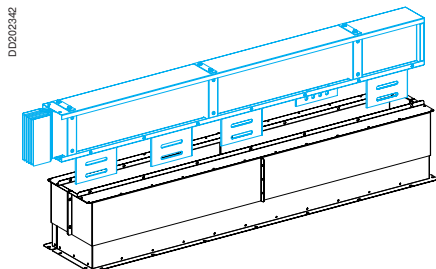
# Блоки подключения к трансформаторам сухого типа IP55

Canalis KTA

## Заказ

При заказе достаточно указать каталожный номер без технических параметров.

### Регулируемые вертикальные защитные кожухи для вводных блоков EL N1 - N4, установленных «на ребро»



КТВ0000CR4

Тип	Позиция нейтрали	№ по каталогу	Масса (кг)
Вертикальный кожух	N1, N2, N3 и N4	КТВ0000CR4	24.00

КТВ0000CR4

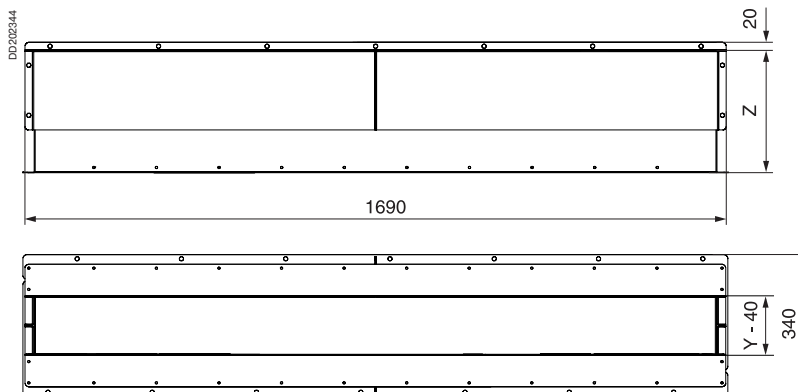
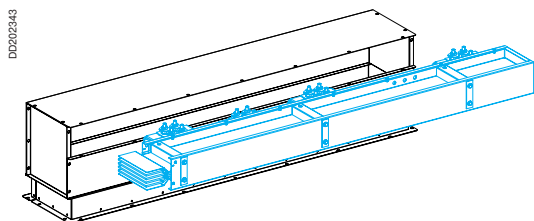


Таблица размеров

Ном. ток (А)	Размеры (мм)	
	Z Мин.	Макс.
800 - 1250	200	350
1600 - 2500	200	350
3200 - 4000	200	350

### Регулируемые горизонтальные защитные кожухи для вводных блоков EL N1 - N4, установленных «плашмя»



КТВ0000CR5

Тип	Позиция нейтрали	№ по каталогу	Масса (кг)
Горизонтальный кожух	N1, N2, N3 и N4	КТВ0000CR5	32.00

КТВ0000CR5

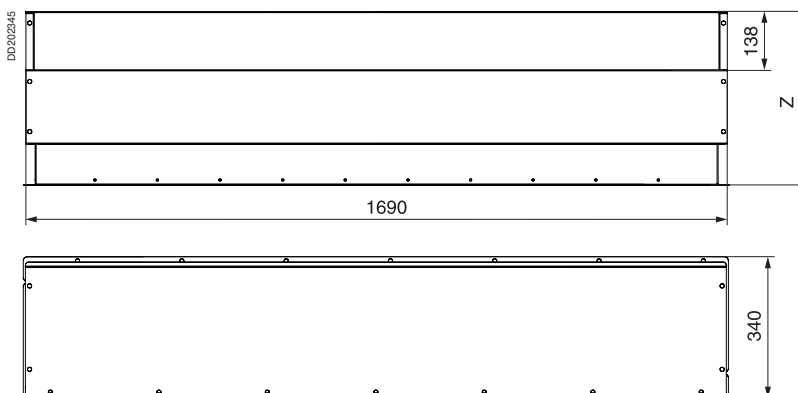


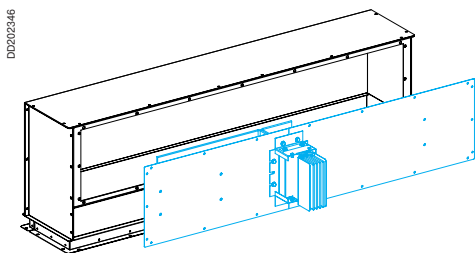
Таблица размеров

Ном. ток (А)	Размеры (мм)	
	Z Мин.	Макс.
800 - 1250	330	480
1600 - 2500	330	480
3200 - 4000	330	480

# Блоки подключения к трансформаторам сухого типа IP55

Canalis KTA

## Горизонтальные защитные кожухи для блоков подключения N5 к сухим трансформаторам



КТВ●●●●СR6

Тип	Позиция нейтрали	Размер Y (мм)	№ по каталогу	Масса (кг)
Горизонтальный кожух	N5	230	КТВ0230CR6	38.00
		350	КТВ0350CR6	40.00
		510	КТВ0510CR6	47.00

КТВ●●●●СR6

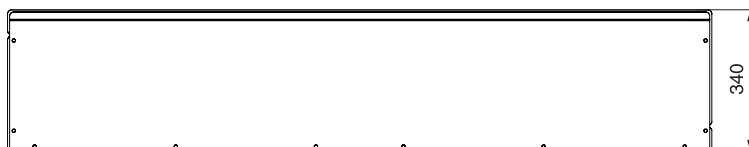
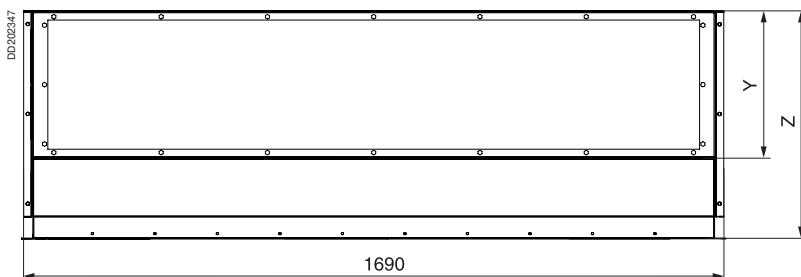
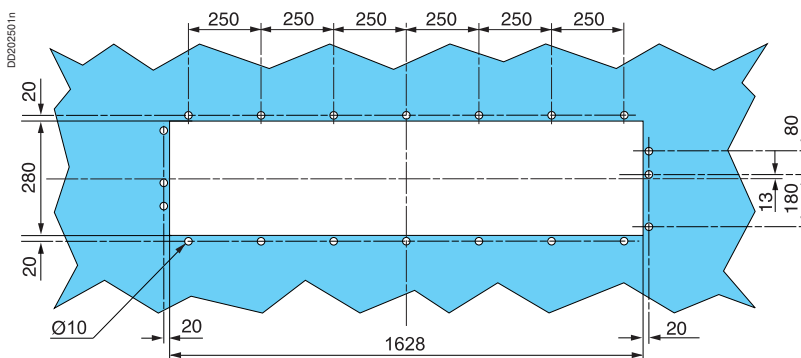


Таблица размеров

Ном. ток (А)	Размеры (мм)		
	Y	Z Мин.	Макс.
800 - 1250	230	380	530
1600 - 2500	350	500	650
3200 - 4000	510	660	810

## Схема выреза для блоков подключения N5 к сухим трансформаторам



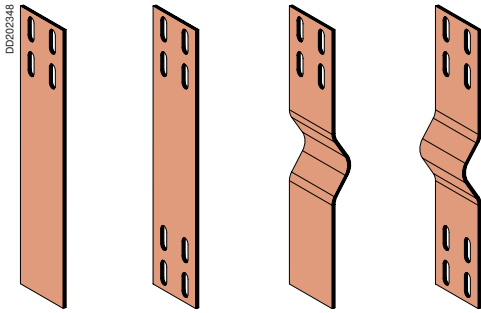
Каталожные номера и размеры



# Принадлежности для подключения

Canalis KTA

## Соединительные гибкие шины



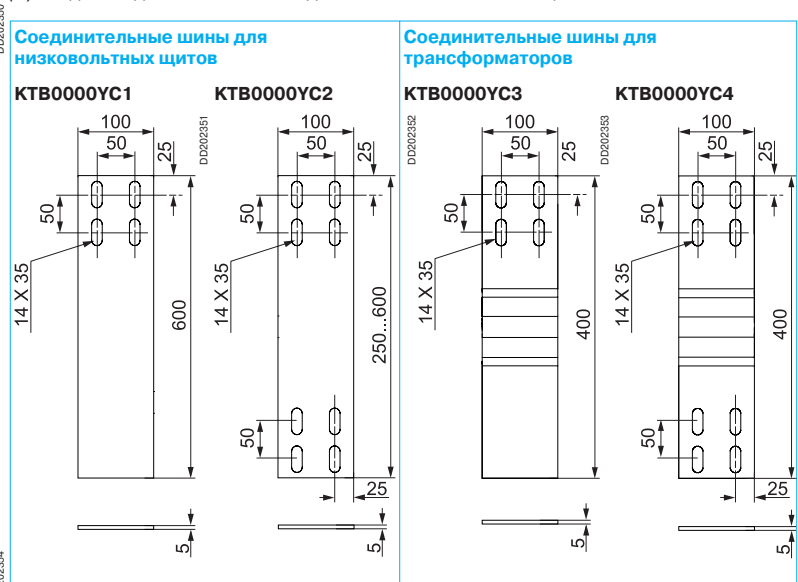
КТВ0000УС1 КТВ0000УС2 КТВ0000УС3 КТВ0000УС4



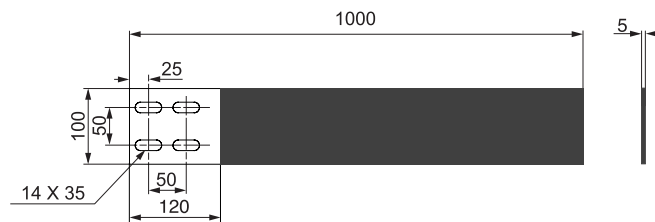
КТВ0000УС5

Тип	На заказ	Кол-во просверленных концов	№ по каталогу	Масса (кг)
Неизолированные	-	1	КТВ0000УС1	2.70
	-	2	КТВ0000УС2	2.70
	С изгибом	1	КТВ0000УС3	2.30
	С изгибом	2	КТВ0000УС4	2.30
Изолированные	-	1	КТВ0000УС5	4.50

(1) Каждая соединительная шина сделана из пяти пластин толщиной 1 мм.



КТВ0000УС5



### Определение необходимого количества гибких шин

Ном. ток шинпровода (А)	Гибкие шины на фазу	
	Количество	Сечение (мм <sup>2</sup> )
1000	2	1000
1250	2	1000
1600	2	1000
2000	3	1500
2500	3	1500
3200	4	2000
4000	5	2500

Гибкие шины	Ном. ток шинпровода (А)
	1000 - 1600
	2000 - 2500
	3200
	4000

Каталожные номера и размеры

# Принадлежности для подключения

Canalis KTA

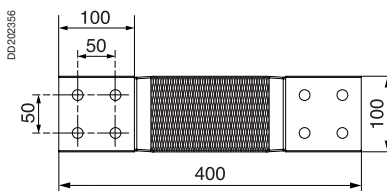
## Соединительные плетеные шины



КТВ0000УТ1

Описание	№ по каталогу	Масса (кг)
Соединительные плетеные шины	КТВ0000УТ1	2.80

КТВ0000УТ1



### Определение необходимого количества плетеных шин

Ном. ток шинпровода (А)	Плетеные шины на фазу	
	Количество	Сечение (мм <sup>2</sup> )
1000	1	600
1250	2	1200
1600	2	1200
2000	2	1200
2500	3	1800
3200	3	1800
4000	4	2400

### Плетеные шины

Ном. ток шинпровода (А)	1000	1250 - 2000	2500 - 3200	4000

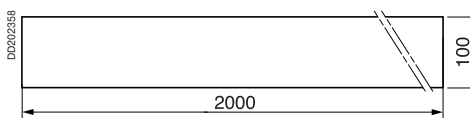
## Изоляционные оболочки



КТВ0000УФ1

Описание	№ по каталогу	Масса (кг)
Изоляционная оболочка	КТВ0000УФ1	1.00

КТВ0000УФ1

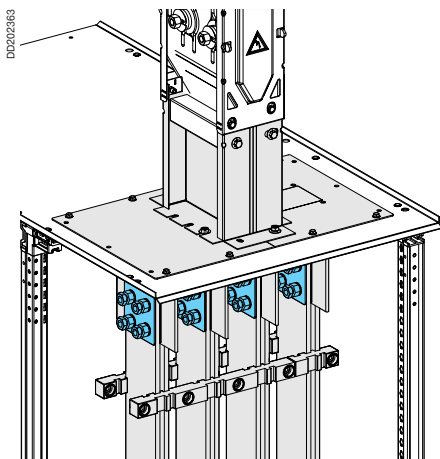


Каталожные номера и размеры

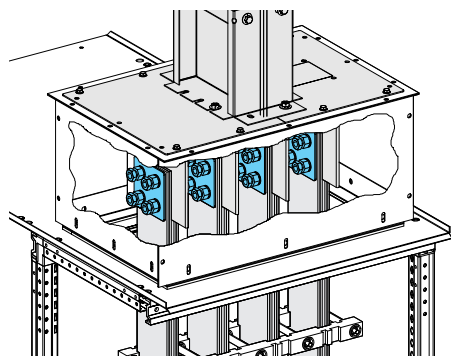
# Принадлежности для подключения

Canalis KTA

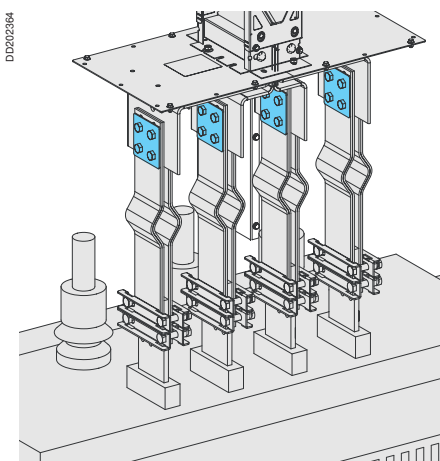
## Спейсеры



КТВ0000УВ2



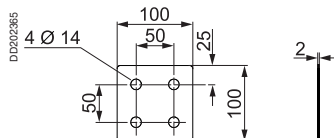
КТВ0000УВ3



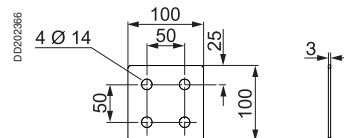
КТВ0000УВ4

Описание		№ по каталогу	Масса (кг)
<b>Комплект гайки со срывной головкой</b>	1 срывная гайка + 2 плоские шайбы (Ø60) + 1 тарельчатая шайба (Ø55)	<b>КТВ0000УВ1</b>	-
<b>Спейсеры для непосредственного подключения</b>	Оцинкованные стальные пластины 8 x 3 мм + медные пластины 8 x 2 мм + 16 болтов M12 x 60 + шайбы и гайки	<b>КТВ0000УВ2</b>	5.50
<b>Спейсеры для подключения соединительными шинами</b>	Оцинкованные стальные пластины 8 x 3 мм + 16 болтов M12 x 60 + шайбы и гайки	<b>КТВ0000УВ3</b>	4.00
	Оцинкованные стальные пластины 8 x 3 мм + 16 болтов M12 x 80 + шайбы и гайки	<b>КТВ0000УВ4</b>	4.00

Медная пластина



Оцинкованная стальная пластина

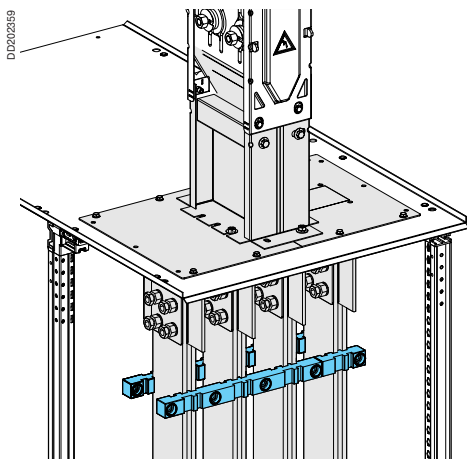


Каталожные номера и размеры

# Принадлежности для подключения

Canalis KTA

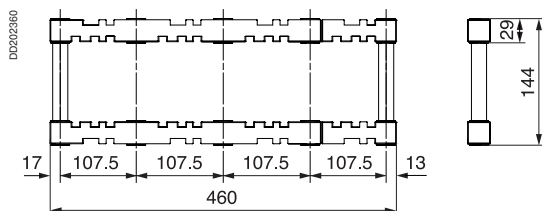
## Суппорты для шин



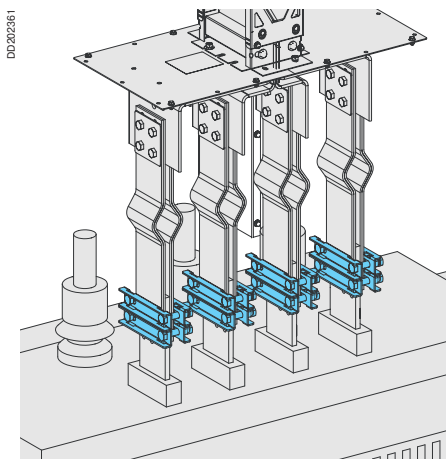
КТВ0000YS1

Описание	№ по каталогу	Масса (кг)
Суппорты для шин, 115 мм между центрами	КТВ0000YS1	2.40

### КТВ0000YS1



## Шинные зажимы



КТВ0000YS3  
КТВ0000YS●

Описание	Размеры клемм подключения трансформатора (мм)	№ по каталогу	Масса (кг)
Набор из 8 шинных зажимов	100	КТВ0000YS2	6.40
	120	КТВ0000YS3	6.40

Каждый шинный зажим включает в себя 2 поперечных элемента конструкции и крепежные принадлежности.



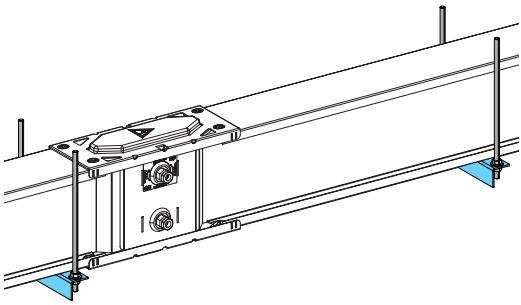
Каталожные номера и размеры

# Принадлежности для крепежа

Canalis KTA

## Горизонтальный крепеж

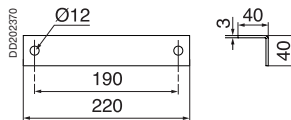
DD202372



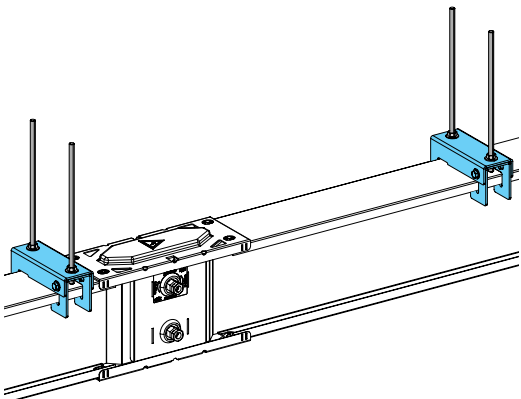
КТВ0000ЗА1

Описание	Ном. ток (А)	Высота шинопровода (мм)	№ по каталогу	Масса (кг)
Крепеж снизу	-	-	КТВ0000ЗА1	2.80
Крепеж сверху для универсального блока подключения к сухому трансформатору	800	74	КТВ0074ЗА4	3.20
	1000 - 4000	104 - 404	КТВ0404ЗА4	3.80

КТВ0000ЗА1



DD202368



КТВ...ЗА4

КТВ...ЗА4

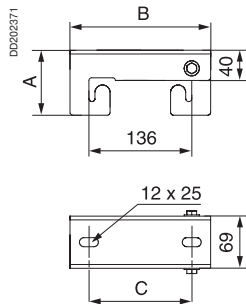


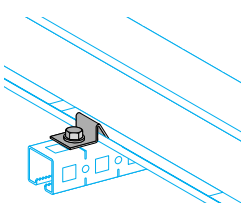
Таблица размеров

Высота Н (мм)	Размеры (мм)		
	А	В	С
74	74	160	110
104 - 404	86	186	136

(1) См. таблицу «Сечение шинопровода» на стр. 93.

## Крючки

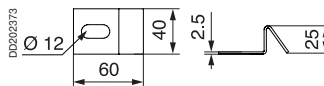
DD202369



КТВ0000ЗА3

Описание	Кол-во в упаковке (шт.)	№ по каталогу	Масса (кг)
Крючки	8	КТВ0000ЗА3	0.60

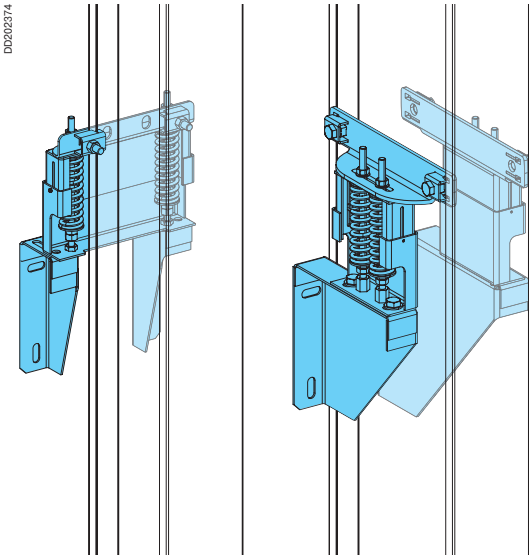
КТВ0000ЗА3



# Принадлежности для крепежа

Canalis KTA

## Вертикальный крепеж

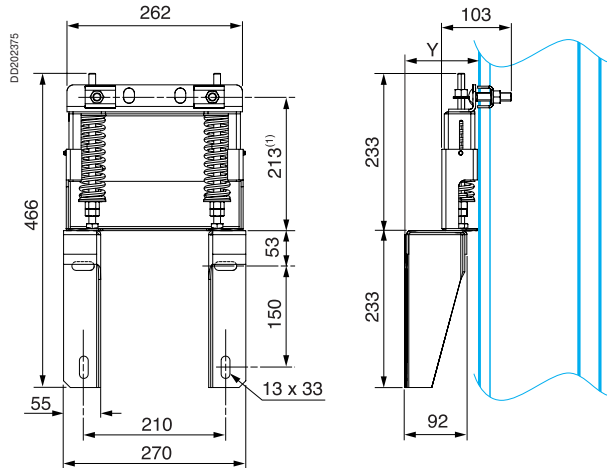


КТВ●●●●ЗА5

Описание	Ном. ток (А)	Высота шинпровода (мм)	№ по каталогу	Масса (кг)
Крепеж	800 - 1600	74 - 164	КТВ0164ЗА5	5.75
	2000	204	КТВ0204ЗА5	10.02
	2500	244	КТВ0244ЗА5	10.62
	3200	324	КТВ0324ЗА5	11.82
	4000	404	КТВ0404ЗА5	12.58

Более подробную информацию см. на стр. 162.

### КТВ0164ЗА5

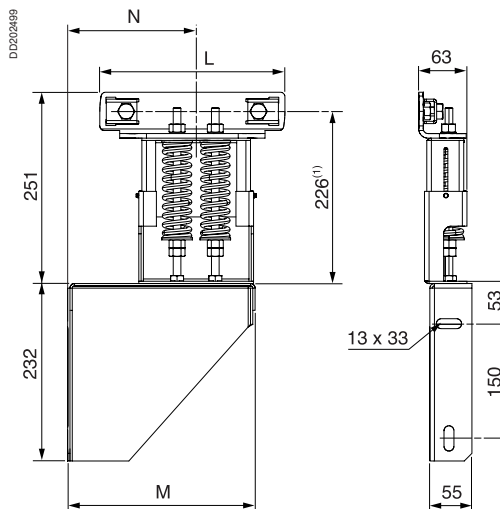


(1) Размеры с незатянутыми пружинами.

### Таблица размеров

Ном. ток (А)	Размер Y (мм)
Все	50 < Y < 100

### КТВ0204ЗА5 - КТВ0404ЗА5



(1) Размеры с незатянутыми пружинами.

### Таблица размеров

Ном. ток (А)	Размеры (мм)		
	L	M	N
2000	202	205	152 - 202
2500	240	245	172 - 222
3000	322	325	212 - 262
4000	402	325	252 - 302

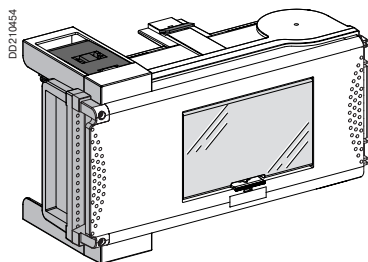
## Сечение шинпроводов

Ном. ток (А)	800	1000	1250	1600	2000	2500	3200	4000
Высота H (мм)	74	104	124	164	204	244	324	404
Ширина W (мм)	140	140	140	140	140	140	140	140

# Отводные блоки 63 - 100 А для модульных устройств

Canalis KTA

## Отводные блоки с изолятором, без оборудования



KSB63SM●8,  
KSB100SM●12

Отключение отводного блока путем открывания крышки должно выполняться только при отключенной нагрузке.

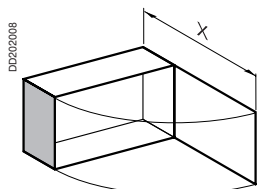
Системы заземления	Шинопровод	TT-TNS-TNC-IT <sup>(1)</sup>	TNC
	Отводной блок	TT-TNS-TNS-IT <sup>(1)</sup>	TNC
Полярность отвода	3L + N + PE <sup>(2)</sup>		3L + PEN
Схема отвода (защита автоматическим выключателем)			

Ном. ток (А)	Кол-во модулей Ш = 18 мм	Присоединение	Макс. сечение (мм <sup>2</sup> )		Кабельный сальник (не поставл.)	№ по каталогу	№ по каталогу	Масса (кг)
			Гибкий кабель	Жесткий кабель				
63	8	К устройству	16	16	ISO 50 (макс.)	<b>KSB63SM48</b>	<b>KSB63SM58</b>	2.40
100	12	К устройству	35	35	ISO 63 (макс.)	<b>KSB100SM412</b>	<b>KSB100SM512</b>	5.00

(1) Нейтраль должна быть защищена или не должна использоваться (3L + PE) для системы IT.

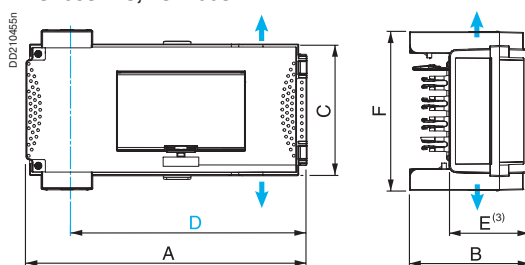
(2) Подходит для отводного блока 3L + PE (N не используется, система IT также возможна).

Каталожные номера и размеры



X = 432.5 (KSB63SM●8)  
X = 545.5 (KSB100SM●12)

KSB63SM●8, KSB100SM●12



→ Ввод кабеля

— Центральная линия отводной розетки

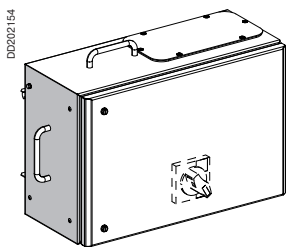
(3) Выступающая часть.

Размеры	Ном. ток (А)	
	63	100
A	357	444
B	158	183
C	167	202
D	309	397
E	108	133
F	202	220

# Отводные блоки 125 - 160 А для модульных устройств

Canalis KTA

## Отводные блоки для модульных устройств NG, без оборудования



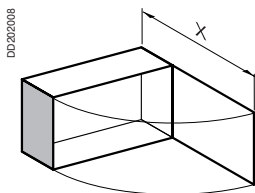
KSB160SM13

Крышка отводного блока может открываться, только если автоматический выключатель находится в позиции «OFF».

Система заземления	Шинопровод	TT-TNS-TNC-IT <sup>(1)</sup>	TNC
	Отводной блок	TT-TNS-TNS-IT <sup>(1)</sup>	TNC
Полярность отвода	3L + N + PE <sup>(2)</sup>		3L + PEN
Схема отвода (защита автоматическим выключателем)			

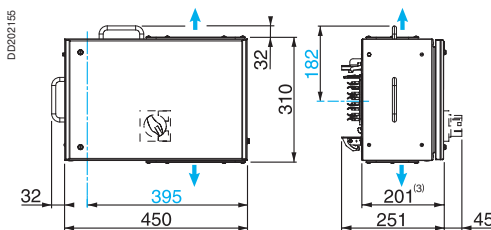
Ном. ток (А)	Тип автоматического выключателя	Присоединение	Макс. сечение (мм <sup>2</sup> )		Кабельный сальник (не поставл.)	№ по каталогу	№ по каталогу	Масса (кг)
			Гибкий кабель	Жесткий кабель				
160	NG 125 или NG 160 Поворотная рукоятка 28060	Клеммы	50	70	ISO 25 (макс.)	<b>KSB160SM413</b>	<b>KSB160SM513</b>	8.50

(1) Нейтраль должна быть защищена или не должна использоваться (3L + PE) для системы IT.  
 (2) Подходит для отводного блока 3L + PE (N не используется, система IT также возможна).



X = 625.5

KSB160SM13



➔ Вывод кабеля

— Центральная линия отводной розетки

(3) Выступающая часть.

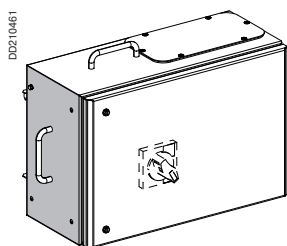
Каталожные номера и размеры



# Отводные блоки 100 - 400 А для автоматических выключателей Compact NS

Canalis KTA

## Отводные блоки для фиксированных выключателей Compact NS с передним подключением, без оборудования



KSB160DC5

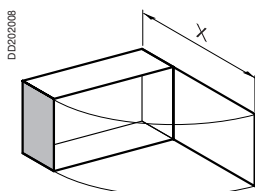
Крышка отводного блока может открываться, только если автоматический выключатель находится в позиции «OFF».

Система заземления	Шиннопровод	TT-TNS-TNC-IT <sup>(1)</sup> TNC
	Отводной блок	TT-TNS-TNS-IT <sup>(1)</sup> TNC
Полярность отвода		3L + N + PE <sup>(2)</sup> 3L + PEN
Схема отвода (защита автоматическим выключателем)		

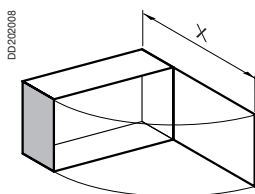
Ном. ток (А)	Тип автоматического выключателя	Присоединение	Макс. сечение (мм <sup>2</sup> )		Кабельный сальник (не поставл.)	№ по каталогу	№ по каталогу	Масса (кг)
			Гибкий кабель	Жесткий кабель				
160 <sup>(3)</sup>	NS 100 или NS 160 Кривая N, H или L Поворотная рукоятка 29338	Клеммы	50	70	ISO 25 (макс.)	<b>KSB160DC4</b>	<b>KSB160DC5</b>	9.00
250 <sup>(3)</sup>	NS 250 Кривая N, H или L Поворотная рукоятка 29338	Клеммы	70	150	ISO 32 (макс.)	<b>KSB250DC4</b>	<b>KSB250DC5</b>	12.50
400 <sup>(3)</sup>	NS 400 Кривая N, H или L Поворотная рукоятка 32598	Клеммы	150	240	ISO 40 (макс.)	<b>KSB400DC4</b>	<b>KSB400DC5</b>	18.00

(1) Нейтраль должна быть защищена или не должна использоваться (3L + PE) для системы IT.  
(2) Подходит для отводного блока 3L + PE (N не используется, система IT также возможна).

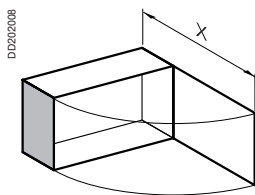
Каталожные номера и размеры



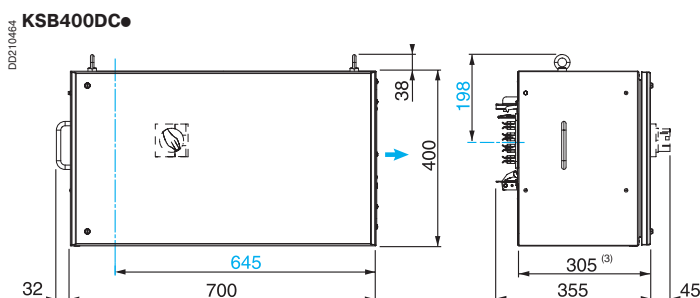
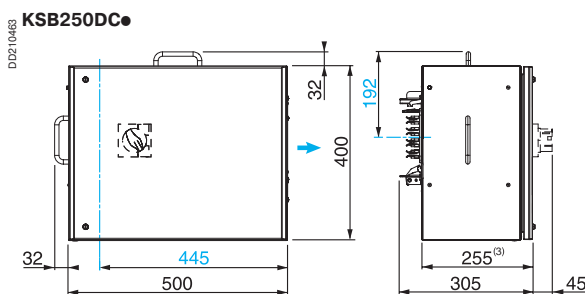
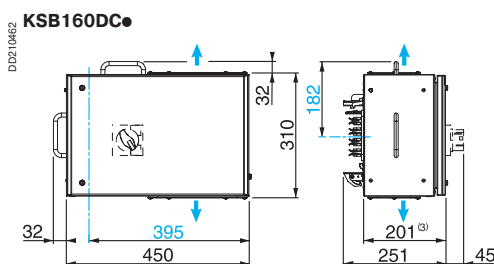
X = 625.5



X = 726.5



X = 976.5

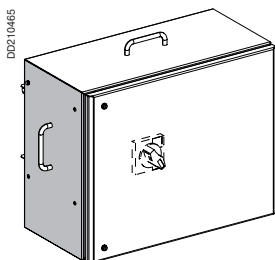


→ Вывод кабеля  
— Центральная линия отводной розетки  
(3) Выступающая часть.

# Отводные блоки 250 - 400 А для автоматических выключателей Compact NS

Canalis KTA

## Отводные блоки для измерения и учета, без оборудования



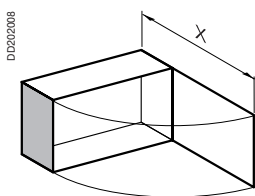
KSB...DC...TRE

Крышка отводного блока может открываться, только если автоматический выключатель находится в позиции «OFF».

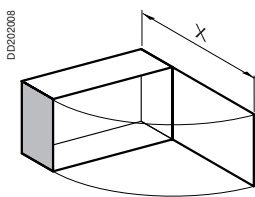
Система заземления	Шинопровод	TT-TNS-TNC-IT <sup>(1)</sup>	TNC
	Отводной блок	TT-TNS-TNS-IT <sup>(1)</sup>	TNC
Полярность отвода	3L + N + PE <sup>(2)</sup>		3L + PEN
Схема отвода (защита автоматическим выключателем)			

Ном. ток (А)	Тип автоматического выключателя	Присоединение	Макс. сечение (мм <sup>2</sup> )		Кабельный сальник (не поставл.)	№ по каталогу	№ по каталогу	Масса (кг)
			Гибкий кабель	Жесткий кабель				
250	NS 250 Кривая N, N или L Поворотная рукоятка 29338	Клеммы	70	150	ISO 32 (макс.)	KSB250DC4TRE	KSB250DC5TRE	13.50
400	NS 400 Кривая N, N или L Поворотная рукоятка 32598	Клеммы	150	240	ISO 40 (макс.)	KSB400DC4TRE	KSB400DC5TRE	19.50

(1) Нейтраль должна быть защищена или не должна использоваться (3L + PE) для системы IT.  
(2) Подходит также для отводного блока 3L + PE (N не используется, система IT также возможна).

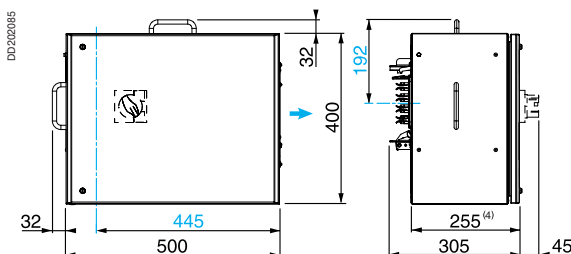


X = 726.5

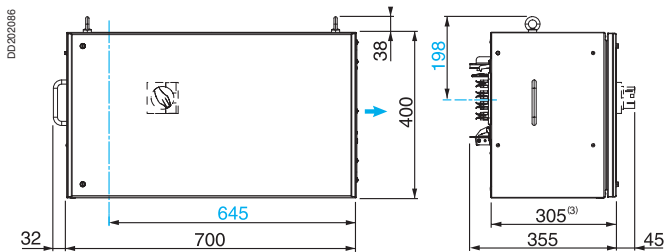


X = 976.5

KSB250DC...TRE



KSB400DC...TRE



→ Вывод кабеля

— Центральная линия отводной розетки

(3) Выступающая часть.

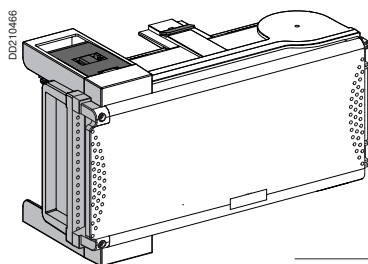
Каталожные номера и размеры

# Отводные блоки 50 - 100 А для предохранителей NF

Canalis KTA

## Отводной блок с изолятором для цилиндрических предохранителей

Отключение отводного блока путем открывания крышки должно выполняться только при отключенной нижестоящей нагрузке.



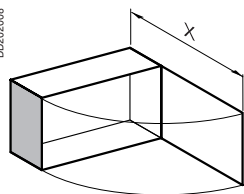
KSB●●●SF●

Системы заземления	Шинопровод	TT-TNS-TNC-IT <sup>(1)</sup>	TNC
	Отводной блок	TT-TNS-TNS-IT <sup>(1)</sup>	TNC
Полярность отвода	3L + N + PE <sup>(2)</sup>		3L + PEN
Схема отвода (защита предохранителем)			

Ном. ток (А)	Для предохранителей (не поставляются)	Присоединение	Макс. сечение (мм <sup>2</sup> )		Кабельный сальник (не поставл.)	№ по каталогу	№ по каталогу	Масса (кг)
			Гибкий кабель	Жесткий кабель				
50	NF 14 x 51 Тип gG: макс. 50 А Тип aM: макс. 50 А	Клеммы	25	25	ISO 50 (макс.)	<b>KSB50SF4</b>	<b>KSB50SF5</b>	2.40
100	NF 22 x 58 Тип gG: макс. 100 А Тип aM: макс. 100 А	Клеммы	50	50	ISO 63 (макс.)	<b>KSB100SF4</b>	<b>KSB100SF5</b>	5.00

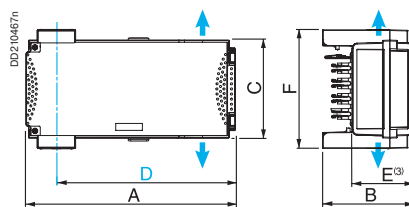
(1) Нейтраль должна быть защищена или не должна использоваться (3L + PE) для системы IT.  
(2) Подходит также для отводного блока 3L + PE (N не используется, система IT также возможна).

Каталожные номера и размеры



X = 432.5 (KSB50SF●)  
X = 545.5 (KSB100SF●)

KSB50SF●, KSB100SF●



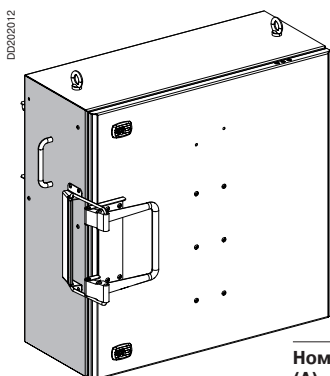
→ Вывод кабеля  
— Центральная линия отводной розетки  
(3) Выступающая часть.

Размеры	Ном. ток (А)	
	50	100
A	356	444
B	153	178
C	167	202
D	309	397
E	103	128
F	202	220

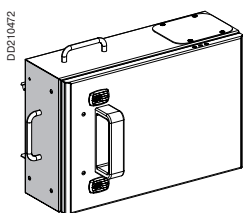
# Отводные блоки 100 - 400 А для предохранителей NF

Canalis KTA

## Отводной блок с изолятором для ножевых предохранителей



**KSB400SE●**



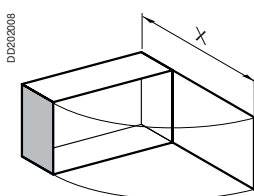
**KSB160SE●  
KSB250SE●**

Отключение отводного блока путем открывания крышки должно выполняться только при отключенной нагрузке. Возможна установка НО контакта, срабатывающего при открывании крышки, см. стр. 103.

Системы заземления	Шинопровод	TT-TNS-TNC-IT <sup>(1)</sup>	TNC
	Отводной блок	TT-TNS-TNS-IT <sup>(1)</sup>	TNC
Полярность отвода	3L + N + PE <sup>(2)</sup>		3L + PEN
Схема отвода (защита предохранителем)			

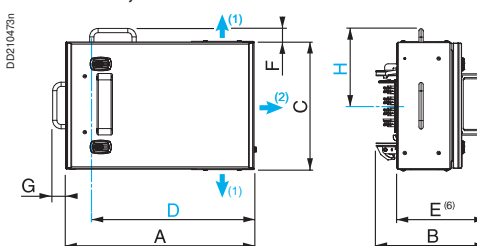
Ном. ток (А)	Для ножевых предохранителей (не поставляются)	Присоединение	Макс. сечение (мм <sup>2</sup> )		Кабельный сальник (не поставл.)	№ по каталогу	№ по каталогу	Масса (кг)
			Гибкий кабель	Жесткий кабель				
100	Размер 00 Тип gG: макс. 100 А Тип aM: макс. 100 А	Клеммы	50	50	ISO 63 <sup>(3)</sup> (макс.)	<b>KSB100SE4<sup>(5)</sup></b>	<b>KSB100SE5<sup>(5)</sup></b>	5.00
160	Размер 00 Тип gG: макс. 160 А Тип aM: макс. 160 А	Клеммы	35	50	ISO 20 <sup>(4)</sup> (макс.)	<b>KSB160SE4</b>	<b>KSB160SE5</b>	11.00
	Размер 0 Тип gG: макс. 160 А Тип aM: макс. 160 А	Клеммы	35	50	ISO 20 <sup>(4)</sup> (макс.)	<b>KSB160SF4</b>	<b>KSB160SF5</b>	11.00
250	Размер 1 Тип gG: макс. 250 А Тип aM: макс. 250 А	Клеммы	150	150	ISO 32 <sup>(4)</sup> (макс.)	<b>KSB250SE4</b>	<b>KSB250SE5</b>	20.00
400	Размер 2 Тип gG: макс. 400 А Тип aM: макс. 400 А	Клеммы	240	240	ISO 40 <sup>(4)</sup> (макс.)	<b>KSB400SE4</b>	<b>KSB400SE5</b>	29.20

- (1) Нейтраль должна быть защищена или не должна использоваться (3L + PE) для системы IT.
- (2) Подходит также для отводного блока 3L + PE (N не используется, система IT также возможна).
- (3) Максимальный диаметр для одножильного кабеля.
- (4) Кабельный сальник только для многожильного кабеля.
- (5) Размеры 100 А блока см. «Отводные блоки с изоляторами для цилиндрических предохранителей», кат. номер KSB 100SF●.

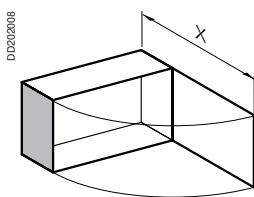


X = 577.5 (KSB160SE●)  
X = 777 (KSB250SE●)

**KSB160SE●, KSB250SE●**

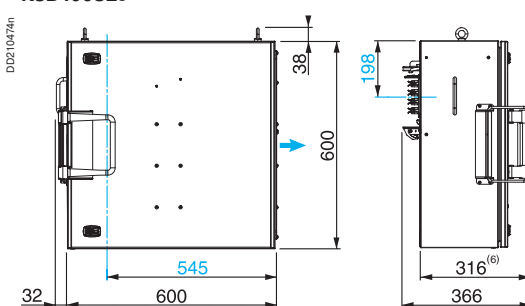


Размеры	Ном. ток (А)	
	160	250
A	450	600
B	257	308
C	300	400
D	395	548
E	207	258
F	32	32
G	32	32
H	182	192



X = 855

**KSB400SE●**



- ➔ Вывод кабеля: (1) вывод KSB160S●, (2) вывод KSB250SE●  
 — Центральная линия отводной розетки  
 (6) Выступающая часть.

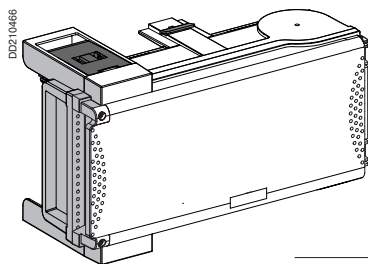
Каталожные номера и размеры

# Отводные блоки 25 - 63 А для предохранителей DIN

Canalis KTA

## Отводные блоки с изолятором для привинчиваемых предохранителей

Отключение отводного блока путем открывания крышки должно выполняться только при отключенной нижестоящей нагрузке.



KSB●●S●●

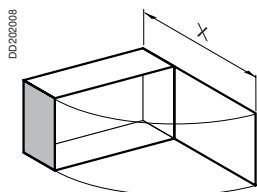
Системы заземления	Шинопровод	TT-TNS-TNC-IT <sup>(1)</sup>	TNC
	Отводной блок	TT-TNS-TNS-IT <sup>(1)</sup>	TNC
Полярность отвода	3L + N + PE <sup>(2)</sup>		3L + PEN
Схема отвода (защита предохранителем)			

Ном. ток (А)	Для предохранителей (не поставляются)	Присоединение	Макс. сечение (мм <sup>2</sup> )		Кабельный сальник (не поставл.)	№ по каталогу	№ по каталогу	Масса (кг)
			Гибкий кабель	Жесткий кабель				
25	Diazed E27	Клеммы	25	25	ISO 50 (макс.)	<b>KSB25SD4</b>	<b>KSB25SD5</b>	2.40
50	Neoezd E18	Клеммы	25	25	ISO 50 (макс.)	<b>KSB50SN4</b>	<b>KSB50SN5</b>	2.40
63	Diazed E33	Клеммы	25	25	ISO 63 (макс.)	<b>KSB63SD4</b>	<b>KSB63SD5</b>	2.40

(1) Нейтраль должна быть защищена или не должна использоваться (3L + PE) для системы IT.

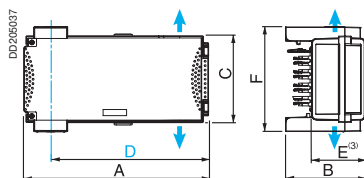
(2) Подходит также для отводного блока 3L + PE (N не используется, система IT также возможна).

Каталожные номера и размеры



X = 432.5 (KSB25SD●, KSB50SN●)  
X = 545.5 (KSB63SD●)

KSB●●S●●



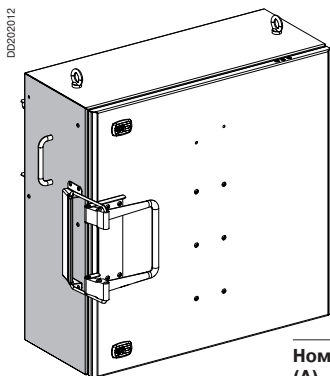
→ Вывод кабеля  
— Центральная линия отводной розетки  
(3) Выступающая часть.

Размеры	Ном. ток (А)	
	25 и 50	63
A	356	444
B	153	178
C	167	202
D	309	397
E	103	198
F	202	220

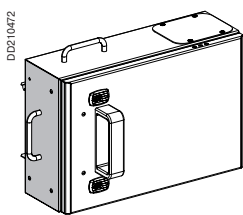
# Отводные блоки 100 - 400 А для предохранителей DIN

Canalis KTA

## Отводной блок с изолятором для привинчиваемых предохранителей



KSB400SE●



KSB160SE●  
KSB250SE●

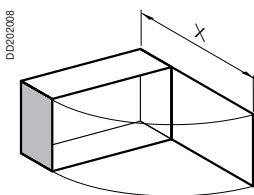
Отключение отводного блока путем открывания крышки должно выполняться только при отключенной нагрузке. Возможна установка НО контакта, срабатывающего при открывании крышки, см. стр. 103.

Системы заземления	Шинопровод	TT-TNS-TNC-IT <sup>(1)</sup>	TNC
	Отводной блок	TT-TNS-TNS-IT <sup>(1)</sup>	TNC
Полярность отвода		3L + N + PE <sup>(2)</sup>	3L + PEN
Схема отвода (защита предохранителем)			

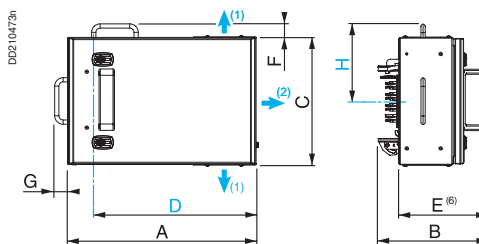
Ном. ток (А)	Для ножевых предохранителей (не поставляются)	Присоединение	Макс. сечение (мм <sup>2</sup> )		Кабельный сальник (не поставл.)	№ по каталогу	№ по каталогу	Масса (кг)
			Гибкий кабель	Жесткий кабель				
100	Размер 00 Тип gG: макс. 100 А Тип aM: макс. 100 А	Клеммы	50	50	ISO 63 <sup>(3)</sup> (макс.)	KSB100SE4 <sup>(5)</sup>	KSB100SE5 <sup>(5)</sup>	5.00
160	Размер 00 Тип gG: макс. 160 А Тип aM: макс. 160 А	Клеммы	35	50	ISO 20 <sup>(4)</sup> (макс.)	KSB160SE4	KSB160SE5	11.00
250	Размер 1 Тип gG: макс. 250 А Тип aM: макс. 250 А	Клеммы	150	150	ISO 32 <sup>(4)</sup> (макс.)	KSB250SE4	KSB250SE5	20.00
400	Размер 2 Тип gG: макс. 400 А Тип aM: макс. 400 А	Клеммы	240	240	ISO 40 <sup>(4)</sup> (макс.)	KSB400SE4	KSB400SE5	29.20

- (1) Нейтраль должна быть защищена или не должна использоваться (3L + PE) для системы IT.  
 (2) Подходит также для отводного блока 3L + PE (N не используется, система IT также возможна).  
 (3) Максимальный диаметр для одножильного кабеля.  
 (4) Кабельный сальник только для многожильного кабеля.  
 (5) Размеры 100 А блока, см. «Отводные блоки с изоляторами для цилиндрических предохранителей», № по каталогу KSB 100SF●.

### KSB160SE●, KSB250SE●

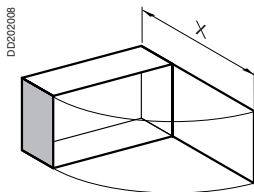


X = 577.5 (KSB160SE●)  
X = 777 (KSB250SE●)

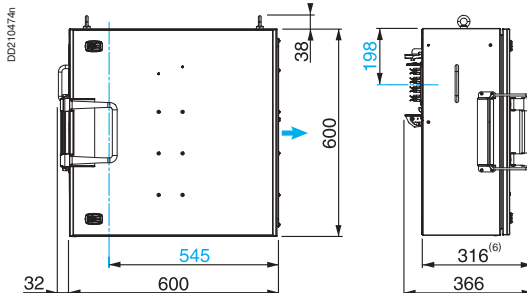


Размеры	Ном. ток (А)	
	160	250
A	450	600
B	257	308
C	300	400
D	395	548
E	207	258
F	32	32
G	32	32
H	182	192

### KSB400SE●



X = 855



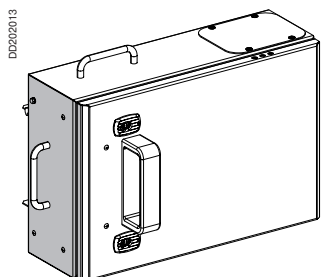
- Вывод кабеля: (1) вывод KSB160S●●, (2) вывод KSB250SE●  
 - - - Центральная линия отводной розетки  
 (6) Выступающая часть.

Каталожные номера и размеры

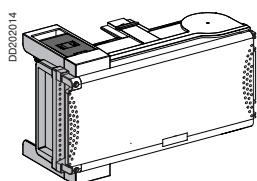
# Отводные блоки 32 - 160 А для предохранителей BS

Canalis KTA

## Отводные блоки с изолятором для привинчиваемых предохранителей



KSB160SG4



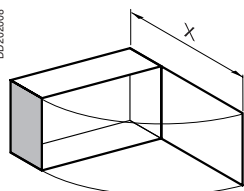
KSB●●SG4

Отключение отводного блока путем открывания крышки должно выполняться только при отключенной нижестоящей нагрузке.

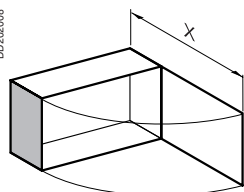
Системы заземления	Шинопровод	TT-TNS-TNC-IT <sup>(1)</sup>					
	Отводной блок	TT-TNS-TNS-IT <sup>(1)</sup>					
Полярность отвода	3L + N + PE <sup>(2)</sup>						
Схема отвода (защита предохранителем)							
Ном. ток (А)	Для предохранителей (не поставляются)	Присоединение	Макс. сечение (мм <sup>2</sup> )	Кабельный сальник (не поставляется)	№ по каталогу	Масса (кг)	
							Гибкий кабель
32	BS88 A1	Клеммы	25	25	ISO 50 <sup>(3)</sup> (макс.)	<b>KSB32SG4</b>	2.40
80	BS88 A1 или A3	Клеммы	35	50	ISO 63 <sup>(3)</sup> (макс.) или ISO 20 <sup>(4)</sup> (макс.)	<b>KSB80SG4</b>	5.00
160	BS88 B1 или B2	Клеммы	35	50	ISO 20 <sup>(4)</sup> (макс.)	<b>KSB160SG4</b>	11.00

- (1) Нейтраль должна быть защищена или не должна использоваться (3L + PE) для системы IT.  
 (2) Подходит также для отводного блока 3L + PE (N не используется, система IT также возможна).  
 (3) Максимальный диаметр для многожильного кабеля.  
 (4) Максимальный диаметр для одножильного кабеля.

Каталожные номера и размеры

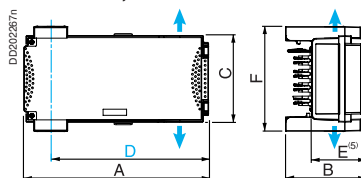


X = 432.5 (KSB32SG4)  
 X = 545.5 (KSB80SG4)



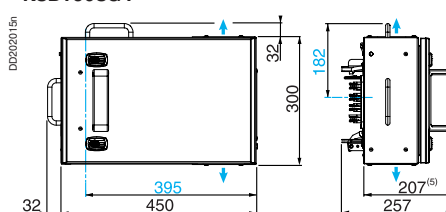
X = 577.5

KSB32SG4, KSB80SG4



Размеры	Ном. ток (А)	
	32	80
A	356	444
B	153	178
C	167	202
D	309	397
E	103	128
F	202	220

KSB160SG4



- Вывод кабеля  
 — Центральная линия отводной розетки  
 (5) Выступающая часть.

# Аксессуары для отводных блоков

Canalis KTA

## Аксессуары для всех отводных блоков, предназначенных для модульных устройств

Наименование	Описание	№ по каталогу	Масса (кг)
<b>Заглушка для модулей</b>	Набор из 10 х 5 шт., разделяющихся	<b>13940</b>	0.08
<b>Держатели маркировки</b>	Набор из 12 держателей маркировки (В = 24 мм, Ш = 180 мм)	<b>08905</b>	-
	Набор из 12 держателей маркировки (В = 24 мм, Ш = 432 мм)	<b>08903</b>	-
	Набор из 12 разделяющихся держателей маркировки (В = 24 мм, Ш = 650 мм)	<b>08907</b>	-

(1) Самоклеящийся держатель укомплектован бумажной этикеткой и прозрачной защитной пленкой.

## Аксессуары для металлических отводных блоков

Наименование	Для отводных блоков	Кол-во в упаковке (шт.)	№ по каталогу	Масса (кг)
<b>Контакт на крышке (срабатывает перед открытием)</b>	KSB100S● - KSB400S●	1	<b>KSB400ZC1</b>	0.03



# Отводные блоки 400 - 1000 А для автоматических выключателей Compact NS

Canalis KTA

## Болтовые отводные блоки для Compact NS с передним подключением <sup>(1)</sup>

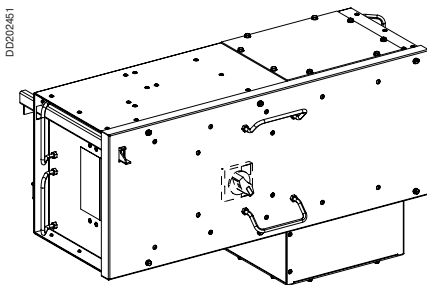
		Полярность отвода		3L + PE	3L + N + PE 3L + N + PE <sub>r</sub>	3L + PEN		
		Схема отвода (защита автоматическим выключателем)						
Ном. ток (А)	Тип автоматического выключателя	Макс. возможность для подключения (мм <sup>2</sup> )		№ по каталогу			Масса (кг)	
		Фазы	и нейтраль PE					
400 - 630	NS 400 или NS 630 Поворотная рукоятка 32598	3 x 300	150	КТВ0630СВ3	КТВ0630СВ4	КТВ0630СВ5	35.00	
800 - 1000 <sup>(3)</sup>	NS 800 или NS 1000 Поворотная рукоятка 33878	4 x 300	200	КТВ1000СВ3	КТВ1000СВ4	КТВ1000СВ5	45.00	

(1) Установка только на болтовую секцию КТА●●●●ЕВ●●●.

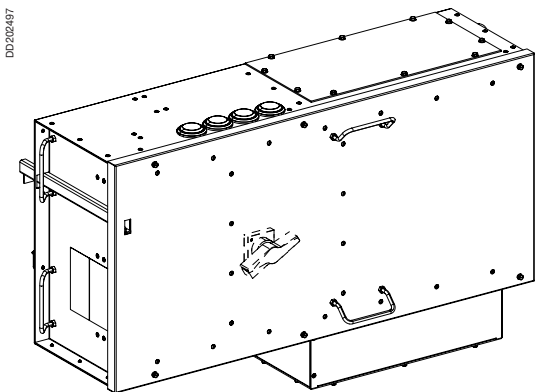
(2) Автоматический выключатель и поворотная рукоятка не поставляются.

(3) Рекомендуется применить коэффициент понижения ном. тока 0.93 для автоматического выключателя Compact NS1000, тип L.

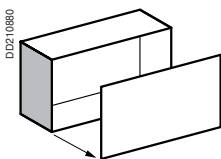
Каталожные номера и размеры



КТВ0630СВ●

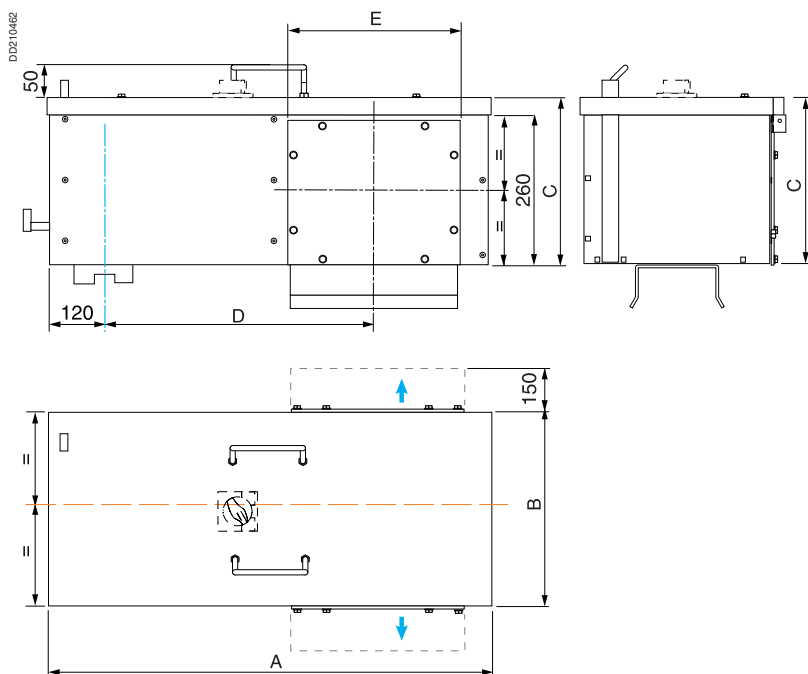


КТВ1000СВ●



DD210880

### КТВ●●●СВ●



- Вывод кабеля
- Центральная линия отводной розетки
- Ось Canalis KT
- Короб подключения, устанавливающийся сверху или снизу

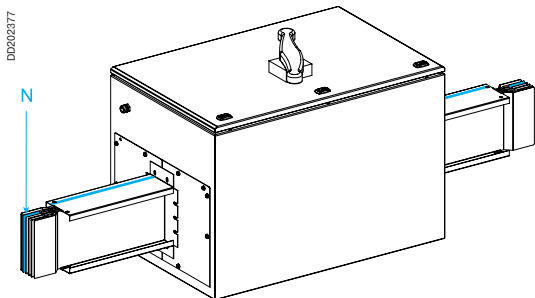
### Таблица размеров

Размеры	Ном. ток (А)	
	400 - 630	800 - 1000
A	860	1130
B	350	550
C	300	330
D	547	710
E	315	510

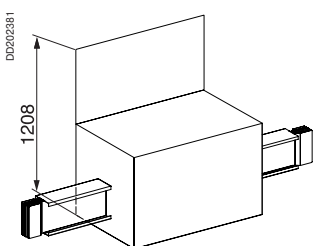
# Разъединители линии 1000 - 2500 А

Canalis KTA

## Разъединители линии с Compact NS, тип NA



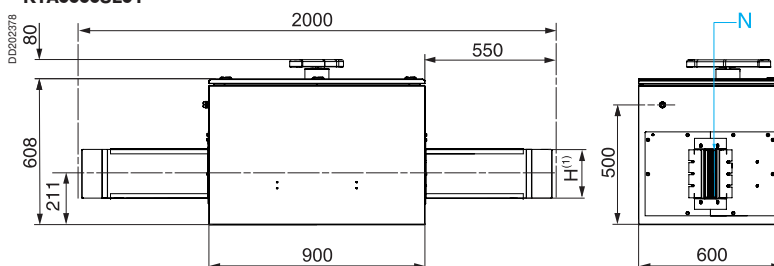
KTA●●●●SLe1



Устанавливаются на опорных конструкциях в позиции «плашмя», «на ребро» или вертикально. Блокировка дверцы блока с помощью замка с ключом.

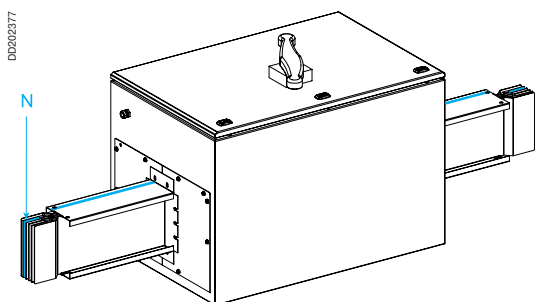
Ном. ток (А)	Тип разъединителя (поставляется)	№ по каталогу			Масса (кг)
		3L + PE	3L + N + PE	3L + N + PEr	
1000	NS1000 NA	KTA1000SL31	KTA1000SL41	KTA1000SL71	135.00
1250	NS1250 NA	KTA1250SL31	KTA1250SL41	KTA1250SL71	140.00
1600	NS1600 NA	KTA1600SL31	KTA1600SL41	KTA1600SL71	150.00

KTA●●●●SLe1

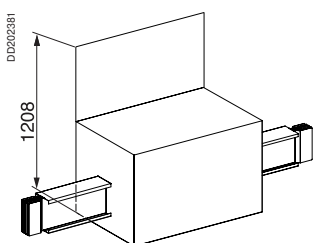


(1) См. таблицу «Сечение шинпровода» на стр. 106.

## Разъединители линии с Interpact INV



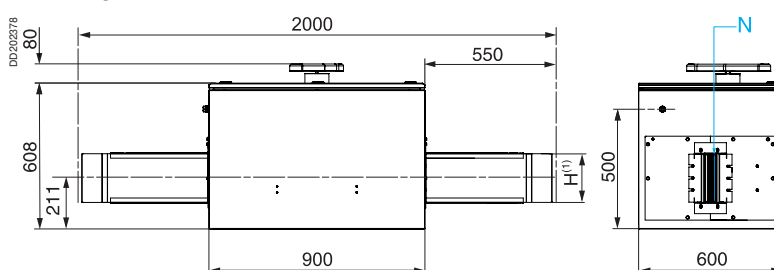
KTA●●●●SLe1



Устанавливаются на опорах в позиции «плашмя», «на ребро» или вертикально. Блокировка дверцы отводного блока с помощью замка с ключом.

Ном. ток (А)	Тип разъединителя (поставляется)	№ по каталогу			Масса (кг)
		3L + PE	3L + N + PE	3L + N + PEr	
2000	INV2000	KTA2000SL31	KTA2000SL41	KTA2000SL71	170.00
2500	INV2500	KTA2500SL31	KTA2500SL41	KTA2500SL71	180.00

KTA●●●●SLe1



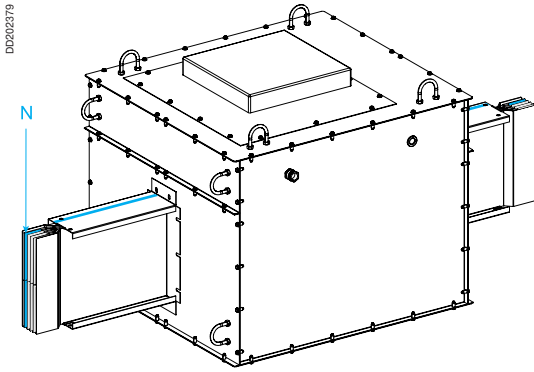
(1) См. таблицу «Сечение шинпровода» на стр. 106.

Каталожные номера  
и размеры

# Разъединители линии 3200 А

Canalis KTA

## Разъединители линии с Masterpact NW



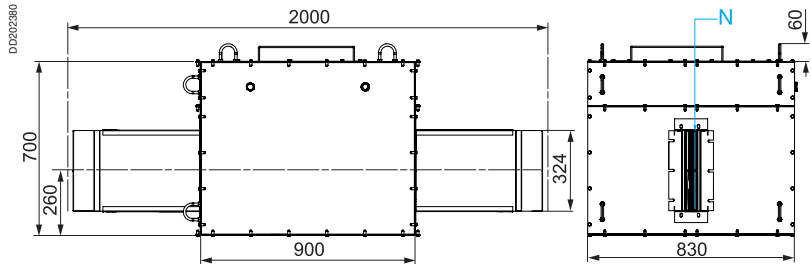
KTA3200SLe1

**Предупреждение:** если разъединитель линии устанавливается на горизонтальный шинный провод, устройство должно использоваться только как разъединитель без дополнительного оборудования (МХ, ХФ, моторный привод и т.д.).

Ном. ток (А)	Тип разъединителя (поставляется)	№ по каталогу			Масса (кг)
		3L + PE	3L + N + PE	3L + N + PEr	
3000 <sup>(1)</sup>	NW3200 HA	KTA3200SL31	KTA3200SL41	KTA3200SL71	320.00

(1) При использовании разъединителя линии необходимо понижать ном. ток линии шинного провода до 3000 А.

KTA3200SLe1



Каталожные номера и размеры

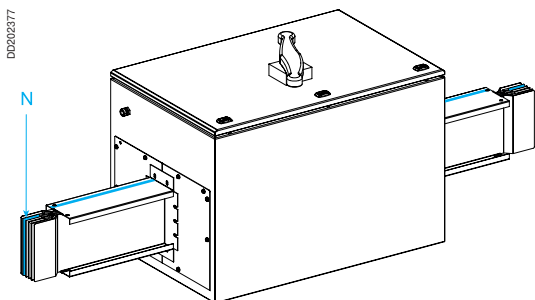
## Сечение шинного провода

Ном. ток (А)	800	1000	1250	1600	2000	2500	3200	4000
Высота H (мм) Ширина W (мм)								

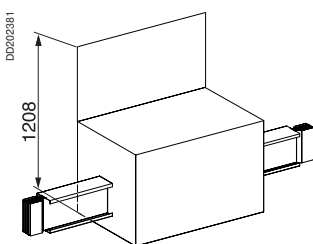
# Разъединители линии 3200 А

Canalis KTA

## Разъединители линии с Compact NS



KTA●●●●PL●1

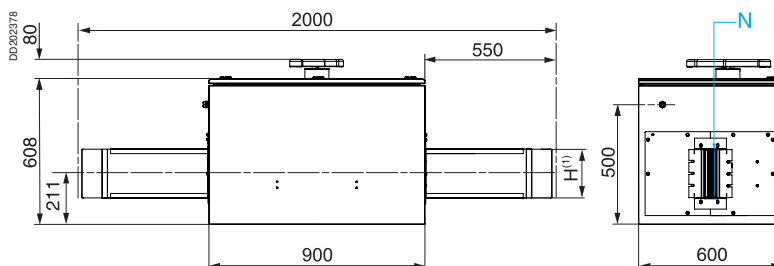


Устанавливаются на опорных конструкциях в позиции «плашмя», «на ребро» или вертикально.

Блокировка дверцы блока с помощью замка с ключом.

Ном. ток (А)	Тип разъединителя (поставляется)	№ по каталогу			Масса (кг)
		3L + PE	3L + N + PE	3L + N + PEg	
1000	NS1000 N	KTA1000PL31	KTA1000PL41	KTA1000PL71	135.00
1250	NS1250 N	KTA1250PL31	KTA1250PL41	KTA1250PL71	140.00
1600	NS1600 N	KTA1600PL31	KTA1600PL41	KTA1600PL71	150.00

KTA●●●●PL●1



(1) См. таблицу «Сечение шинпровода» ниже.

(2) Фиксированные автоматические выключатели Compact NS типа N управляются рукояткой и снабжены блоком Micrologic 2.0.

## Разъединители линии более 1600 А

За информацией об установке защиты линии > 1600 А обращайтесь в Schneider Electric.

Каталожные номера и размеры

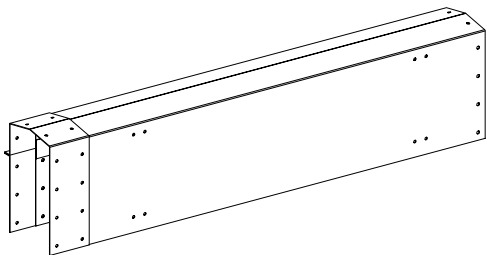
## Сечение шинпровода

Ном. ток (А)	800	1000	1250	1600	2000	2500	3200	4000
Высота H (мм) Ширина W (мм)	74 140	104 140	124 140	164 140	204 140	244 140	324 140	404 140

За информацией о применении данных элементов и их размерах обращайтесь в Schneider Electric.

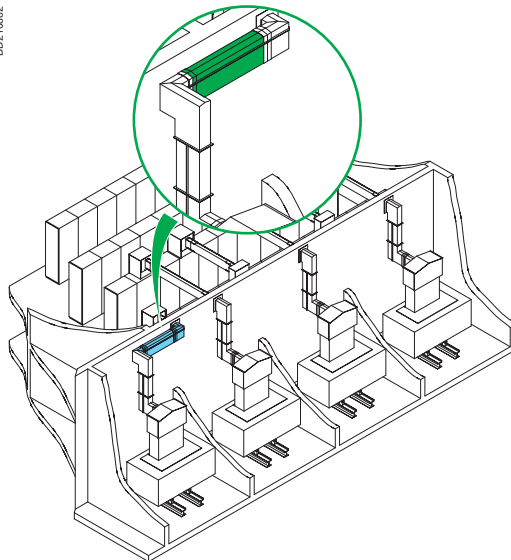
## Второй алюминиевый кожух

DD210884



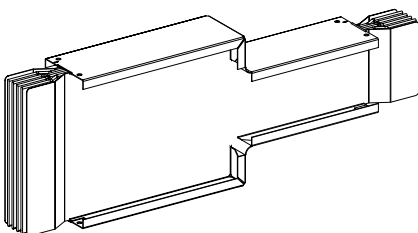
Предназначен для установки вне помещений.

DD210882



## Секция понижения номинального тока

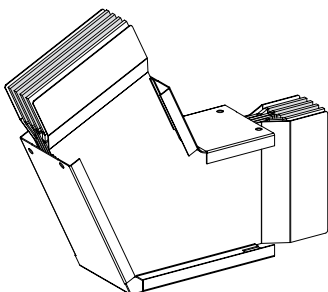
DD210883



Предназначена для понижения номинального тока шинпровода.  
**Примечание:** должна использоваться вместе с соответствующей защитой.

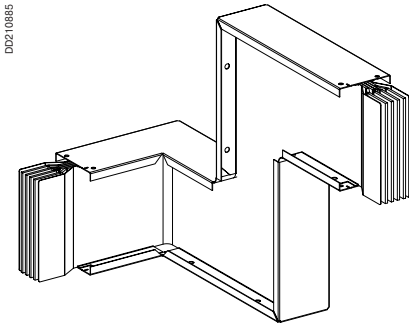
## Угловая секция с углом на заказ, устанавливаемая «на ребро»

DD210817

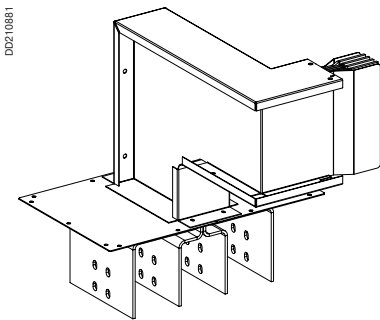


Canalis KTA

## Z-образная секция с 4 плечами



## Вводные блоки с углом, устанавливаемые «плашмя» или «на ребро»





# Содержание

---

Характеристики	112
Определение номинала	114
Определение номинала шинпровода	116
Защита цепей, питаемых несколькими параллельными трансформаторами	118
Координация	120
Координация “автоматический выключатель/ шинпровод”	123
Защита шинпровода автоматическим выключателем Compact NS	125
Выбор шинпровода	126
Степень защиты	128
Гармоники тока	130
Постоянный ток	132
Частота	134
Измерение и контроль	135
Огнестойкость	138
Испытание и ввод в эксплуатацию	140



# Характеристики

Canalis KTA

## Характеристики элементов линии

	Обозначение	Единица измерения	Ном. ток шинпровода (А)							
			800	1000	1250	1600	2000	2500	3200	4000
<b>Общие характеристики</b>										
Соответствие стандартам			МЭК / EN 60439-2							
Степень защиты	IP		55							
			Для установки шинпровода в любом положении (только внутри помещений): «на ребро», «плашмя» или вертикально.							
Механическая стойкость	IK		08							
Номинальный ток при температуре окружающей среды 35°C	I <sub>nc</sub>	А	800	1000	1250	1600	2000	2500	3200	4000
Номинальное напряжение изоляции	U <sub>i</sub>	В	1000							
Номинальное рабочее напряжение	U <sub>e</sub>	В	1000							
Рабочая частота	f	Гц	50/60 (за информацией о частоте 60 - 400 Гц обращайтесь в Schneider Electric)							

## Стойкость к короткому замыканию

### Стандартные исполнения 3L + PE и 3L + N + PE (кожух)

Допустимый кратковременный ток короткого замыкания (t = 1 с)	I <sub>cw</sub>	кА	31	50	50	65	70	80	86	90
Допустимый пиковый ток	I <sub>pk</sub>	кА	64	110	110	143	154	176	189	198
Максимальная термическая стойкость I <sup>2</sup> t (t = 1с)	I <sup>2</sup> t	А <sup>2</sup> с 10 <sup>6</sup>	961	2500	2500	4225	4900	6400	7396	8100

### Усиленное исполнение 3L + N + PEr (дополнительный проводник PE)

Допустимый кратковременный ток короткого замыкания (t = 1 с)	I <sub>cw</sub>	кА	35	65	65	85	110	113	113	120
Допустимый пиковый ток	I <sub>pk</sub>	кА	73	143	143	187	242	248	248	246
Максимальная термическая стойкость I <sup>2</sup> t (t = 1с)	I <sup>2</sup> t	А <sup>2</sup> с 10 <sup>6</sup>	1225	4225	4225	7225	12100	12769	12769	14400

## Характеристики проводников

### Фазные проводники

Среднее сопротивление при температуре окружающей среды 20°C	R <sub>20</sub>	мОм/м	0.079	0.057	0.046	0.035	0.028	0.023	0.017	0.014
Среднее сопротивление при I <sub>nc</sub> , 35°C	R <sub>1</sub>	мОм/м	0.096	0.069	0.056	0.042	0.034	0.028	0.021	0.017
Среднее реактивное сопр. при I <sub>nc</sub> , 35°C, 50 Гц	X <sub>1</sub>	мОм/м	0.018	0.016	0.015	0.013	0.011	0.008	0.007	0.007
Средний импеданс при I <sub>nc</sub> , 35°C, 50 Гц	Z <sub>1</sub>	мОм/м	0.097	0.071	0.058	0.044	0.035	0.029	0.022	0.018

### Защитный проводник (PE)

Среднее сопротивление при температуре окружающей среды 20°C		мОм/м	0.203	0.178	0.164	0.143	0.126	0.113	0.093	0.080
---	--	-------	-------	-------	-------	-------	-------	-------	-------	-------

## Характеристики аварийного контура

Метод симметричных компонент	Ph/N при 35°C	Среднее сопротивление	R <sub>0 ph/N</sub>	мОм/м	0.345	0.248	0.209	0.159	0.128	0.111	0.083	0.066	
		Среднереактивное сопротивление	X <sub>0 ph/N</sub>	мОм/м	0.143	0.103	0.087	0.067	0.054	0.046	0.035	0.028	
		Средний импеданс	Z <sub>0 ph/N</sub>	мОм/м	0.373	0.269	0.226	0.172	0.139	0.120	0.090	0.072	
	Ph/PE при 35°C	Среднее сопротивление	R <sub>0 ph/PE</sub>	мОм/м	0.809	0.676	0.587	0.490	0.420	0.370	0.303	0.256	
		Среднереактивное сопротивление	X <sub>0 ph/PE</sub>	мОм/м	0.762	0.586	0.478	0.364	0.286	0.231	0.170	0.131	
		Средний импеданс	Z <sub>0 ph/PE</sub>	мОм/м	1.111	0.895	0.757	0.610	0.508	0.436	0.347	0.288	
Метод импеданса	При 20°C	Среднее сопротивление	Ph/Ph	R <sub>b0 ph/ph</sub>	мОм/м	0.160	0.115	0.097	0.073	0.059	0.051	0.038	0.031
			Ph/N	R <sub>b0 ph/N</sub>	мОм/м	0.161	0.115	0.097	0.074	0.059	0.052	0.039	0.031
			Ph/PE	R <sub>b0 ph/PE</sub>	мОм/м	0.531	0.440	0.353	0.281	0.231	0.197	0.154	0.125
	Для I <sub>nc</sub> при 35°C	Среднее сопротивление	Ph/Ph	R <sub>b1 ph/ph</sub>	мОм/м	0.193	0.140	0.120	0.091	0.075	0.066	0.049	0.039
			Ph/N	R <sub>b1 ph/N</sub>	мОм/м	0.194	0.140	0.120	0.092	0.075	0.066	0.049	0.039
			Ph/PE	R <sub>b1 ph/PE</sub>	мОм/м	0.641	0.535	0.438	0.348	0.292	0.252	0.197	0.160
	Для I <sub>nc</sub> при 35°C и 50 Гц	Среднереактивное сопротивление	Ph/Ph	X <sub>b ph/ph</sub>	мОм/м	0.040	0.029	0.024	0.019	0.015	0.013	0.010	0.008
			Ph/N	X <sub>b ph/N</sub>	мОм/м	0.064	0.047	0.040	0.030	0.024	0.021	0.016	0.013
			Ph/PE	X <sub>b ph/PE</sub>	мОм/м	0.043	0.086	0.275	0.212	0.170	0.141	0.106	0.084

Руководство по проектированию

## Характеристики элементов линии

Дополнительные характеристики	Обозначение	Единица измерения	Ном. ток шинпровода (А)							
			800	1000	1250	1600	2000	2500	3200	4000
<b>Падение напряжения</b>	Общее падение напряжения, выраженное в вольтах (В) на 100 метров и на 1 ампер (А) при 50 Гц с равномерно распределенной вдоль линии нагрузкой. Если нагрузка сконцентрирована на одном конце линии, падение напряжения имеет значение, вдвое больше указанного в таблице.									
Для $\cos \varphi =$	1	В/100 м/А	0.0083	0.0060	0.0049	0.0037	0.0029	0.0024	0.0018	0.0015
	0.9	В/100 м/А	0.0081	0.0060	0.0050	0.0038	0.0030	0.0025	0.0019	0.0016
	0.8	В/100 м/А	0.0076	0.0056	0.0047	0.0036	0.0029	0.0024	0.0018	0.0015
	0.7	В/100 м/А	0.0069	0.0052	0.0043	0.0034	0.0027	0.0022	0.0017	0.0015

**Выбор продукта при наличии гармоник (подробнее см. в разделе «Специальные применения»)**

Номинальный ток в зависимости от третьей гармоники (THD3)	THD < 15%	KTA0800	KTA1000	KTA1250	KTA1600	KTA2000	KTA2500	KTA3200	KTA4000
	15% < THD < 33%	KTA1000	KTA1250	KTA1600	KTA2000	KTA2500	KTA3200	KTA4000	-
	THD > 33%	KTA1250	KTA1600	KTA2000	KTA2500	KTA3200	KTA4000	-	-

**Защитный проводник**

Кожух Эквивалентное медное сечение	мм <sup>2</sup>	120	130	140	155	165	180	190	200
Дополнительный медный проводник Сечение PEr	мм <sup>2</sup>	210	300	360	480	600	720	960	1200

**Средняя масса**

3L + PE	кг/м	12	14	16	19	22	25	31	38
3L + N + PE	кг/м	13	16	18	22	26	30	37	45
3L + N + PEr	кг/м	15	19	21	26	31	36	46	56

**Допустимый ток в зависимости от температуры окружающей среды**

Функционирование шинпровода Canalis гарантируется при температуре окружающей среды не выше + 40° С и ее среднем значении за 24 часа не выше + 35° С. При более высоких значениях температуры номинальный ток шинпровода должен быть понижен.

k1 = коэффициент понижения номинального тока в зависимости от температуры окружающей среды.

	k1	°C	Средняя температура за 24 часа				
			35	40	45	50	55
Шинпровод установлен внутри помещения		%	k1=1	k1=0.97	k1=0.93	k1=0.90	k1=0.86
Шинпровод установлен снаружи в дополнительном алюминиевом кожухе		%	Пожалуйста, обращайтесь в Schneider Electric				
Шинпровод установлен в противопожарном канале		%	Пожалуйста, обращайтесь в Schneider Electric				

## Характеристики отводных блоков

Общие характеристики	Обозначение	Единица измерения	
Степень защиты	IP		55
Механическая стойкость	IK		08
Номинальное напряжение изоляции	Ui	В	400, 500 или 690, в зависимости от защитного устройства
Номинальное рабочее напряжение	Ue	В	
Рабочая частота	f	Гц	50/60

# Определение номинала Распределение электроэнергии с помощью Canalis

Canalis KTA

**Canalis может устанавливаться везде, за исключением экстремальной среды.**

Целью нижеследующего описания последовательности проектирования является только представление различных этапов установки шинопроводов. Для детального проектирования необходимо использовать программные средства, соответствующие международным и национальным стандартам, например, программное обеспечение **Ecodial**, разработанное Schneider Electric.

## Этапы проектирования:

- 1 – Определение расположения трасс
- 2 – Определение внешних воздействий
- 3 – Определение расчетного тока (Ib)
- 4 – Вычисление номинального тока (In) с учетом коэффициента его понижения
- 5 – Определение номинала шинопровода в соответствии с номинальным током In
- 6 – Проверка номинала по отношению к допустимому падению напряжения
- 7 – Защита шинопровода от перегрузок
- 8 – Проверка номинала по отношению к выдерживаемому току короткого замыкания
- 9 – Выбор вводных автоматических выключателей и фидеров в соответствии с количеством и мощностью питающих трансформаторов

## 1 – Определение расположения трасс

Расположение распределительных линий шинопровода зависит от расположения нагрузок, а также от расположения источника. Защита нагрузки располагается в отводных блоках в точке отвода электроэнергии от шинопровода.

Один или несколько шинопроводов Canalis питают группу нагрузок с различными номинальными токами.

Schneider Electric предлагает средства, которые помогут Вам в построении архитектуры распределительной сети, наиболее подходящей для Вашего применения:

- программное обеспечение **Idpro** для моделирования Вашей распределительной сети;
- **технические руководства для различных применений** (автомобильная промышленность, информационные центры, торговые центры т.д.).

## 2 – Определение внешних воздействий



### Степень защиты

Шинопровод Canalis KT имеет степень защиты IP55 и IPxxD, обеспеченную его конструкцией.

Данная степень защищает шинопровод :

- от пыли;
- от проникновения предметов диаметром 1 мм;
- от струй воды со всех направлений.

Он может быть установлен практически в любых зданиях: более подробную информацию Вы найдете в разделе «Определение степени защиты».

В случае вывода линии шинопровода за пределы здания, можно заказать дополнительный алюминиевый кожух: за информацией обращайтесь в Schneider Electric.

### Агрессивная среда

Шинопровод проектировался с учетом его применения в различных средах на промышленных предприятиях.

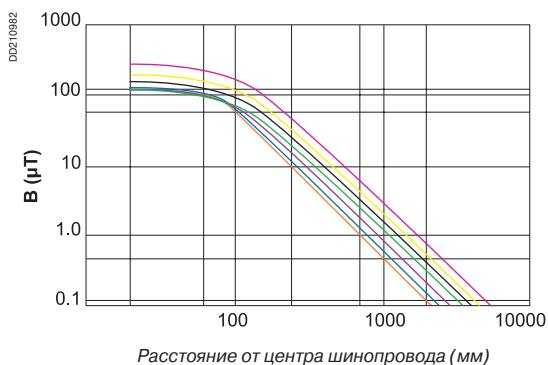
В средах, содержащих сернистый газ (SO<sub>2</sub>) и сероводород (H<sub>2</sub>S), допускается использование Canalis KT. За более подробной информацией обращайтесь в Schneider Electric.

**Пример:** бумажные фабрики, станции обработки воды и т.д.

# Определение номинала

## Распределение электроэнергии с помощью Canalis

### Canalis KTA



- KTA1000 (1000 A)
- KTA1250 (1250 A)
- KTA1600 (1600 A)
- KTA2000 (2000 A)
- KTA2500 (2500 A)
- KTA3200 (3200 A)
- KTA4000 (4000 A)

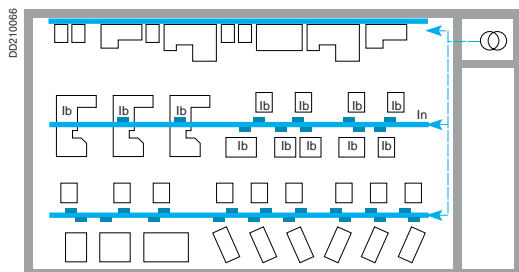
#### Излучаемые электромагнитные поля

В соответствии со Всемирной организацией здравоохранения, влияние электромагнитных полей может быть опасно для здоровья при уровне выше, чем 0.2 микро-Тесла. Такое воздействие может представлять опасность возникновения раковых заболеваний. Некоторые страны имеют ограничения, которые устанавливают пределы излучения (например, 0.2 мТ на 1 м в Швеции). Все электрические проводники генерируют магнитные поля пропорционально расстоянию между ними. Конструкция шинпровода Canalis с плотнорасположенными проводниками в металлическом корпусе позволяет значительно уменьшить излучаемые электромагнитные поля.

В случаях, когда требуется низкий уровень излучения (компьютерные залы, больницы, офисы) важно помнить о следующем:

- индукция, образуемая вокруг трехфазного распределения, пропорциональна току и расстоянию между проводниками и обратно пропорциональна квадрату расстояния от шинпровода и коэффициенту экранирования кожуха;
- индукция, образуемая вокруг шинпровода, меньше индукции, генерируемой аналогичной кабельной системой;
- стальной кожух Canalis ослабляет излучение больше, чем эквивалентный алюминиевый кожух аналогичной толщины (эффект экранирования);
- индукция, образуемая вокруг шинпровода типа «сэндвич», чрезвычайно низкая вследствие очень маленького расстояния между проводниками и дополнительного экранирующего эффекта с помощью стального кожуха.

### 3 - Определение расчетного тока (Ib)



Расчет суммарного тока ( $I_b$ ), протекающего по линии шинпровода, производится путем суммирования токов для всех нагрузок. Поскольку не все нагрузки потребляют электроэнергию в одно и то же время, а также не все время работают на полную мощность, необходимо учитывать коэффициент одновременности  $K_s$ :

$$I_b = \sum I_b \text{ нагрузки} \times K_s$$

#### Коэффициент одновременности $K_s$ в зависимости от количества нагрузок в соответствии с МЭК 60439-1

Применение	Количество нагрузок	Коэффициент $K_s$
Освещение, обогрев	-	1
Распределение (механические цеха)	2...3	0.9
	4...5	0.8
	6...9	0.7
	10...40	0.6
	40 и более	0.5

**Примечание:** для промышленного производства необходимо учитывать возможность будущего увеличения количества машин: рекомендуется оставлять резерв в 20%.

### 4 – Вычисление номинального тока ( $I_n$ ) с учетом коэффициента его понижения

#### Температура окружающей среды

Шинпровод Canalis разработан для работы при температуре окружающего воздуха, не превышающей + 40 °C и при ее среднем значении, за 24 часа не превышающем + 35 °C. При более высоких значениях номинальный ток шинпровода должен быть понижен.

**Пример:** Canalis KT 1250 A установлен в здании, где температура воздуха 45 °C:  $I_n = 1250 \times 0.93 = 1162 \text{ A}$ .

$$I_n \geq I_b \times k_1 = I_z,$$

где  $k_1$  = коэффициент понижения номинального тока в зависимости от температуры окружающей среды.

Тип установки	Средняя температура окр. среды за 24 часа (°C)					
	35	40	45	50	55	
Шинпровод установлен внутри здания		$k_1=1$	$k_1=0.97$	$k_1=0.93$	$k_1=0.90$	$k_1=0.86$
Шинпровод установлен вне здания в алюминиевом кожухе		Пожалуйста, обращайтесь в Schneider Electric				
Шинпровод установлен в противопожарном канале		Пожалуйста, обращайтесь в Schneider Electric				

# Определение номинала шинпровода

## 5 – Определение номинала шинпровода в соответствии с номинальным током $I_n$

Номинальный ток $I_n$ (А)	Шинпровод
0 - 800	КТА0800
801 - 1000	КТА1000
1001 - 1250	КТА1250
1251 - 1600	КТА1600
1601 - 2000	КТА2000
2001 - 2500	КТА2500
2501 - 3200	КТА3200
3201 - 4000	КТА4000

## 6 – Проверка номинала по отношению к допустимому падению напряжения

Падение напряжения от начальной до любой точки распределительной сети не должно превышать указанного в таблице ниже значения:

Установка питается от:	Освещение	Другое
Низковольтной распределительной сети общего назначения	3 %	5 %
Высоковольтной распределительной сети	6 %	8 %

Допустимое падение напряжения должно обеспечивать корректную работу нагрузок (смотрите руководства производителей).

- Возьмите в таблице падение напряжения в В/100м/А для выбранного в соответствии с предыдущими этапами шинпровода.
- Определите падение напряжения для наихудшего случая, т.е. для наиболее удаленных от источника нагрузок и при самых больших токах.

Если падение напряжения превышает допустимые пределы, выберите следующий номинал шинпровода.

Проверьте падение напряжения для нового номинала шинпровода.

Падение напряжения в вольтах на 100 метров шинпровода и на 1 А трехфазного тока 50 Гц с распределенной по всей длине нагрузкой. Если нагрузка сконцентрирована на конце линии (транспортная линия), падение напряжения имеет значение, вдвое больше указанного в приведенной ниже таблице:

$\Delta U$ для равномерно распределенных нагрузок (В/100м/А)								
	КТА08	КТА10	КТА12	КТА16	КТА20	КТА25	КТА32	КТА40
$\cos \varphi = 1$	0.0072	0.00493	0.00405	0.00303	0.00254	0.00219	0.00158	0.00127
$\cos \varphi = 0.9$	0.0073	0.0050	0.00421	0.00322	0.0027	0.00227	0.0017	0.0014
$\cos \varphi = 0.8$	0.0069	0.00478	0.00402	0.0031	0.0026	0.00217	0.00165	0.00138
$\cos \varphi = 0.7$	0.0064	0.00444	0.00376	0.00292	0.00246	0.00203	0.00156	0.00132

### Пример:

Для шинпровода КТА1600 А:

$I_b = 1530$  А

$I_n = 1600$  А

Длина  $L = 87$  м

$\cos \varphi = 0.8$ .

В соответствии с вышеуказанной таблицей, коэффициент падения напряжения для 100 метров и на 1 А равен 0.0031 В/100м/А.

$$0.0031 \times 0.87 \times 1530 = 4.12 \text{ В}$$

Для напряжения 400 В, в процентах:

$$4.12/400 = 0.0103, \text{ то есть } 1\%.$$

# Определение номинала шинпровода

Canalis KTA

## 7 – Защита шинпровода от перегрузок

Чтобы подключить дополнительные нагрузки, защиту шинпровода, как правило, устанавливают на уровне его номинального тока  $I_{nc}$  (или его допустимого тока  $I_z$  в случае применения коэффициента  $k_1$ ).

■ Защита автоматическим выключателем:

□ уставка  $I_r$  автоматического выключателя должна быть:

$$I_z = I_b \times k_1 \leq I_r \leq I_{nc}$$

Защита автоматическим выключателем позволяет использовать шинпровод Canalis на полную мощность, поскольку нормированный номинальный ток  $I_n$  автоматического выключателя  $I_n \leq I_{nc}/K_2$ , где  $K_2 = 1$ .

■ Защита с помощью предохранителей gG (gl):

□ определите нормированный номинальный ток  $I_n$  предохранителя по формуле:  $I_n \leq I_{nc}/K_2$ ;

где  $K_2 = 1, 1$ ;

□ выберите нормированный  $I_n$  равного значения или ниже.

Проверьте следующее условие:  $I_n \geq I_b \times k_1 = I_z$ .

Если это условие не удовлетворяется, выберите шинпровод более высокого номинала.

**Примечание:** использование предохранителей gl приводит к уменьшению допустимого тока в шинпроводе.

## 8 – Проверка номинала по отношению к выдерживаемому току короткого замыкания

Стойкость к короткому замыканию указана в приведенной ниже таблице.

Это значение должно быть выше, чем расчетный ток короткого замыкания в любой точке электроустановки.

■ Вычислите ток короткого замыкания для худшей точки установки.

■ Проверьте, чтобы шинпровод выбранного номинала выдерживал данный ток короткого замыкания.

В противном случае, есть 2 решения:

■ выбрать шинпровод более высокого номинала и проверить еще раз;

■ установить перед шинпроводом систему защит с ограничением пикового тока.

Стандартное исполнение 3L + N + PE (кожух) или 3L + PE									
	Единица измерения	KTA08	KTA10	KTA12	KTA16	KTA20	KTA25	KTA32	KTA40
Допустимый номинальный кратковременный ток ( $t = 1c$ )	$I_{sw}$ кА, действ./1 с	31	50	50	65	70	80	86	90
Допустимый номинальный пиковый ток	$I_{pk}$ кА	64	110	110	143	154	176	189	198
Максимальная термическая стойкость	$I^2t$ А <sup>2</sup> с.10 <sup>6</sup>	961	2500	2500	4225	4900	6400	7396	8100
Усиленное исполнение 3L + N + PEг (доп. проводник PE)									
Допустимый номинальный кратковременный ток ( $t = 1c$ )	$I_{sw}$ кА, действ./1 с	35	65	65	85	110	113	113	120
Допустимый номинальный пиковый ток	$I_{pk}$ кА	73	143	143	187	242	248	248	264
Максимальная термическая стойкость	$I^2t$ А <sup>2</sup> с.10 <sup>6</sup>	1225	4225	4225	7225	12100	12769	12769	14400

Canalis KT имеет высокую стойкость к короткому замыканию.

Только в некоторых случаях требуется проверка его стойкости: трансформаторы работают параллельно, Canalis малого номинала установлен близко к трансформатору и т.п.

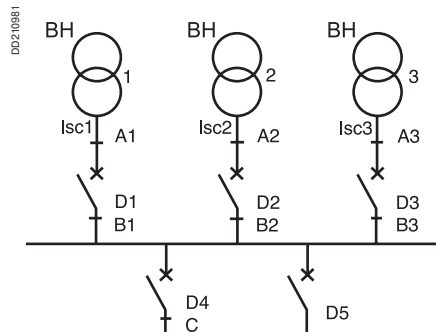
Руководство по проектированию

# Защита цепей, питаемых несколькими параллельными трансформаторами

## 9 – Выбор вводных автоматических выключателей и фидеров в соответствии с количеством и мощностью питающих трансформаторов

Выбор автоматического выключателя для защиты цепи определяется, в основном, двумя критериями:

- номинальным током источника или нагрузок, который, собственно, и определяет номинал устройства;
- максимальным током короткого замыкания в рассматриваемой точке, который определяет минимальную отключающую способность устройства.



В случае работы нескольких параллельных трансформаторов<sup>(1)</sup>:

- автоматический выключатель D1 должен иметь более высокую отключающую способность, чем наибольшее из следующих двух значений:
  - $I_{sc1}$  (короткое замыкание в точке B1);
  - или  $I_{sc2} + I_{sc3}$  (короткое замыкание в точке A1);
- автоматический выключатель D4 должен иметь отключающую способность выше, чем  $I_{sc1} + I_{sc2} + I_{sc3}$ .

Таблица на следующей странице позволяет определить:

- автоматический выключатель на вводе в соответствии с числом и мощностью питающих трансформаторов (для одного трансформатора в таблице рекомендуется фиксированный автоматический выключатель, для нескольких трансформаторов в таблице указаны выкатной и фиксированный автоматические выключатели);
- автоматический выключатель на отходящей линии, в соответствии с источниками, и расчетный номинальный ток фидера (указанные в таблице автоматические выключатели могут быть заменены на токоограничивающие автоматические выключатели, в случае применения техники каскадирования вместе с автоматическими выключателями, установленными ниже фидера по схеме).

*(1) Для работы нескольких параллельных трансформаторов они должны иметь одно и то же  $I_{sc}$ , одинаковый коэффициент трансформации, единое подсоединение и отношение номинальных мощностей двух трансформаторов не должно быть меньше или равно 2.*

### Пример:

3 вводных трансформатора 1250 кВА, 20 кВ/410 В ( $I_n = 1760$  А).

Фидеры: один фидер 2000 А, один фидер 1600 А и один фидер 1000 А.

Какие автоматические выключатели и фидеры необходимо установить на вводе?

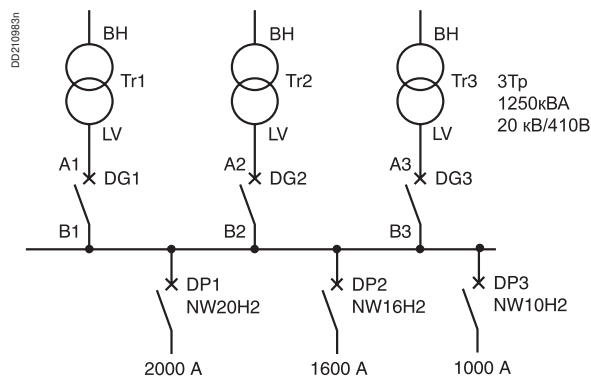
- Вводные автоматические выключатели:

Может быть выбран выкатной автоматический выключатель Masterpact NW20N1 или NS2000N. Выбор будет зависеть от требуемых опций.

- Отходящие автоматические выключатели:

Может быть выбран NW20H2 для фидера 2000 А, NW16H2 для фидера 1600 А и NW10H2 для фидера 1000 А.

Эти автоматические выключатели позволяют использовать преимущества дискриминации (полная дискриминация), которая обеспечивается с автоматическими выключателями NW12H1 или NS1250N.



# Защита цепей, питаемых несколькими параллельными трансформаторами

Canalis KTA

## Исходные данные для расчета:

- **мощность короткого замыкания питающей сети не определена;**
- трансформаторы 20 кВ/410 В;
- между каждым трансформатором и соответствующим автоматическим выключателем установлен шинопровод КТ длиной 5 м;
- между вводным и фидерным автоматическими выключателями находятся шины длиной 1 м;
- оборудование установлено в щите с температурой окружающей среды 40 °С.

Трансформатор				Мин. откл. способ-ность ввода (кА)	Вводный автоматический выключатель	Мин. откл. способ-ность фидера (кА)	Отходящий автоматический выключатель				
P (кВА)	In (A)	Usc (%)	Isc (кА)				≤ 100 A	160 A	250 A	400 A	630 A
<b>1 трансформатор</b>											
50	70	4	2	2	NS100N TM-D/STR22SE	2	NS100N				
100	141	4	4	4	NS160N TM-D/STR22SE	4	NS100N	NS160N			
160	225	4	6	6	NS250N TM-D/STR22SE	6	NS100N	NS160N	NS250N		
250	352	4	9	9	NS400N STR23SE/53UE	9	NS100N	NS160N	NS250N	NS400N	
400	563	4	14	14	NS630N STR23SE/53UE	14	NS100N	NS160N	NS250N	NS400N	NS630N
630	887	4	22	22	NS1000N NT10H1 NW10N1 Micrologic	22	NS100N	NS160N	NS250N	NS400N	NS630N
800	1127	6	19	19	NS1250N NT12H1 NW12N1 Micrologic	19	NS100N	NS160N	NS250N	NS400N	NS630N
1000	1408	6	23	23	NS1600N NT16H1 NW16N1 Micrologic	23	NS100N	NS160N	NS250N	NS400N	NS630N
1250	1760	6	29	29	NW20N1 Micrologic	29	NS100H	NS160N	NS250N	NS400N	NS630N
1600	2253	6	38	38	NW25H1 Micrologic	38	NS100H	NS160H	NS250H	NS400N	NS630N
2000	2816	6	47	47	NW32H1 Micrologic	47	NS100H	NS160H	NS250H	NS400H	NS630H
2500	3521	6	59	59	NW40H1 Micrologic	59	NS100H	NS160H	NS250H	NS400H	NS630H
<b>2 трансформатора</b>											
50	70	4	2	2	NS100N TM-D/STR22SE	4	NS100N	NS160N			
100	141	4	4	4	NS160N TM-D/STR22SE	7	NS100N	NS160N	NS250N		
160	225	4	6	6	NS250N TM-D/STR22SE	11	NS100N	NS160N	NS250N	NS400N	
250	352	4	9	9	NS400N STR23SE/53UE	18	NS100N	NS160N	NS250N	NS400N	NS630N
400	563	4	14	14	NS630N STR23SE/53UE	28	NS100H	NS160N	NS250N	NS400N	NS630N
630	887	4	22	22	NS1000N NT10H1 NW10N1 Micrologic	44	NS100H	NS160H	NS250H	NS400N	NS630N
800	1127	6	19	19	NS1250N NT12H1 NW12N1 Micrologic	38	NS100H	NS160H	NS250H	NS400N	NS630N
1000	1408	6	23	23	NS1600N NT16H1 NW16N1 Micrologic	47	NS100H	NS160H	NS250H	NS400H	NS630H
1250	1760	6	29	29	NW20N1 Micrologic	59	NS100H	NS160H	NS250H	NS400H	NS630H
1600	2253	6	38	38	NW25H1 Micrologic	75	NS100L	NS160L	NS250L	NS400L	NS630L
2000	2816	6	47	47	NW32H1 Micrologic	94	NS100L	NS160L	NS250L	NS400L	NS630L
2500	3521	6	59	59	NW40H1 Micrologic	117	NS100L	NS160L	NS250L	NS400L	NS630L
<b>3 трансформатора</b>											
50	70	4	2	4	NS100N TM-D/STR22SE	5	NS100N	NS160N	NS250N		
100	141	4	4	7	NS160N TM-D/STR22SE	11	NS100N	NS160N	NS250N	NS400N	
160	225	4	6	11	NS250N TM-D/STR22SE	17	NS100N	NS160N	NS250N	NS400N	NS630N
250	352	4	9	18	NS400N STR23SE/53UE	26	NS100H	NS160N	NS250N	NS400N	NS630N
400	563	4	14	28	NS630N STR23SE/53UE	42	NS100H	NS160H	NS250H	NS400N	NS630N
630	887	4	22	44	NS1000N NT10L1 NW10H1 Micrologic	67	NS100H	NS160H	NS250H	NS400H	NS630H
800	1127	6	19	38	NS1250N NT12H1 NW12N1 Micrologic	56	NS100H	NS160H	NS250H	NS400H	NS630H
1000	1408	6	23	47	NS1600N NW16H1 Micrologic	70	NS100H	NS160H	NS250H	NS400H	NS630H
1250	1760	6	29	59	NS2000N NW20N1 Micrologic	88	NS100L	NS160L	NS250L	NS400L	NS630L
1600	2253	6	38	75	NS2500N NW25H2 Micrologic	113	NS100L	NS160L	NS250L	NS400L	NS630L
2000	2816	6	47	94	NS3200N NW32H2 Micrologic	141	NS100L	NS160L	NS250L	NS400L	NS630L

Значение Usc соответствует HD 428.

Руководство по проектированию



# Координация Защита шинпровода от перегрузок

Canalis KTA

## Введение

Характеристики системы обеспечиваются координацией между защитой автоматического выключателя и распределением посредством шинпровода Canalis.

Полностью скоординированное электрическое распределение превосходно удовлетворяет всем требованиям безопасности, бесперебойности питания, гибкости системы и ее простоте.

На следующих страницах мы объясним преимущества систем Schneider Electric и защит автоматическими выключателями, а также представим таблицу координации между автоматическими выключателями и шинпроводом Canalis.

### Применение автоматических выключателей обеспечивает:

- защиту от перегрузок и коротких замыканий;
- координацию между защитными устройствами и шинпроводом Canalis:
  - полную дискриминацию от 1 до 6300 А между всеми автоматическими выключателями;
  - каскадирование:
    - усиление устройств защиты от короткого замыкания шинпровода малой и средней мощности, что позволяет выдерживать любые уровни короткого замыкания;
    - защита отводов с помощью стандартных автоматических выключателей: достигается при любом расположении отводного блока на шинпроводе Canalis;
  - упрощение проектирования с сохранением высокого уровня надежности;
  - простую и легкую локализацию аварии;
  - легкое повторное включение после устранения аварийных условий оператором.

## Соответствие номиналов автоматического выключателя и шинпровода

Для учета защиты от тепловой перегрузки шинпровода необходимо брать во внимание различные технологии изготовления устройств защиты и максимальный рабочий ток в условиях перегрузки.

Тепловая уставка автоматического выключателя является более точной, что обеспечивается его конструкцией.

- $I_{nc} = I_b \times k_1 \times k_2$ :
  - $I_b$  : расчетный ток;
  - $I_{nc}$  : допустимый ток шинпровода;
  - $k_1$  : температурный коэффициент понижения номинала;
  - $k_2$  : коэффициент понижения номинала, связанный с типом защитного устройства:
    - предохранитель:  $k_2 = 1,1$ ;
    - автоматический выключатель:  $k_2 = 1$ .
  - $I_z = I_b \times k_1$ .
  - $I_n$  = номинальный ток предохранителя или автоматического выключателя.

### Пример:

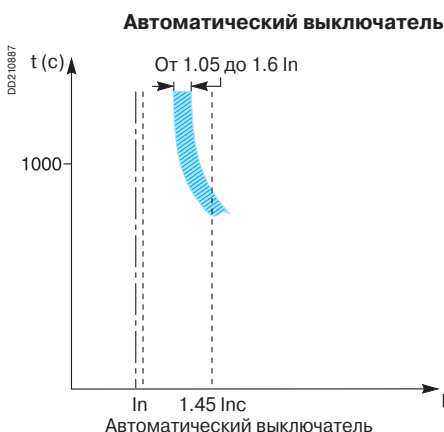
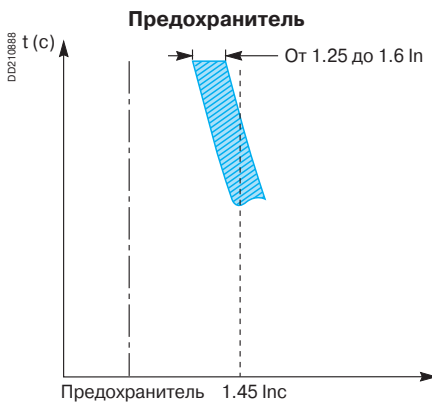
Для расчетного тока  $I_b = 1900$  А при температуре окружающей среды  $35^\circ\text{C}$ :

- Защита предохранителями:
  - $I_{nc} = I_b \times k_1 \times k_2 = 1900 \times 1 \times 1,1 = 2090$  А.
  - Правильно выбранный шинпровод КТА25 ( $I_{nc} = 2500$  А).

- Защита автоматическим выключателем:
  - $I_{nc} = I_b \times k_1 \times k_2 = 1900 \times 1 \times 1 = 1900$  А.
  - Правильно выбранный шинпровод КТА20 ( $I_{nc} = 2000$  А).
  - Разница 20% в измерении рабочего тока приводит к увеличению номинала шинпровода на 10% в случае, если он защищен предохранителями.

### Пояснения:

- Калибровка тепловых ассимптот:
  - предохранитель для распределительных сетей откалиброван для срабатывания при превышении его номинального тока ( $I_n$ ) в диапазоне от 1,25 до 1,6;
  - автоматический выключатель откалиброван для срабатывания при превышении его тока уставки ( $I_r$ , который является функцией  $I_n$  автоматического выключателя) в диапазоне от 1,05 до 1,3 (1,2 для автоматических выключателей с электронным расцепителем).
  - Максимальный рабочий ток:
    - максимальный предел для данного тока устанавливается стандартами (МЭК 364, NFC 15-100 и т.д.) на уровне в 1,45 от допустимого тока шинпровода.



# Координация Защита шинпровода от перегрузок

Canalis KTA

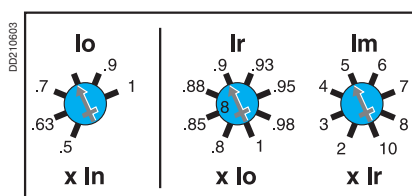
## Точность тепловых уставок

- Предохранители имеют фиксированную уставку. Изменение тока защиты требует замену предохранителя. Разность между номиналами двух предохранителей составляет примерно 25%. Номиналы даются в соответствии со стандартным рядом номиналов защит. Например: 40 – 50 – 63 – 80 – 100 – 125 – 160 – 200 – и т.д.
- Автоматический выключатель обеспечивает точную настройку уставок:
  - 5% для автоматических выключателей, снабженных стандартными термомагнитными расцепителями;
  - 3% для автоматических выключателей, снабженных электронными расцепителями.Например, автоматический выключатель с номинальным током 100 А может быть легко настроен на следующие уставки :  
 $I_r = 100 \text{ A}, 95 \text{ A}, 90 \text{ A}, 85 \text{ A}, 80 \text{ A}.$

### Пример:

Автоматический выключатель с номинальным током 1600 А с уставкой на 1440 А может быть использован для защиты шинпровода КТА16 ( $I_{nc} = 1440 \text{ A}$ ) при температуре окружающей среды  $50^\circ\text{C}$  ( $k_1 = 0,9$ ).

## Диапазон уставок автоматических выключателей, оборудованных электронными расцепителями



Примеры возможных уставок

Автоматические выключатели, оборудованные электронными расцепителями, имеют широкий диапазон уставок:

- тепловой защиты  $I_r$ , регулируемой от  $0,4 I_n$  до  $I_n$ ;
- защиты от короткого замыкания от  $2 I_r$  до  $10 I_r$ .

### Пример:

Автоматический выключатель 250 А (NS250N, оборудованный расцепителем STR22SE) может быть легко настроен на:

- тепловую защиту от 100 до 250 А;
- защиту от короткого замыкания от 200 до 2500 А.

### Преимущества:

Это обеспечивает высокую степень гибкости:

- при модификации или наращивании системы: защитные устройства могут быть легко адаптированы к требуемой для данного применения защите и используемой системе заземления (защита персонала и имущества);
- при эксплуатации: использование устройств данного типа значительно сокращает объем ЗИП во время эксплуатации.

# Координация

## Защита шинпровода от короткого замыкания

Canalis KTA

### Характеристики шинпровода

**Шинпровод должен удовлетворять всем требованиям, обозначенным в стандартах МЭК 60439.1 и 60439.2.**

По отношению к короткому замыканию, номинал шинпровода определяется по следующим характеристикам:

- Допустимый номинальный пиковый ток  $I_{peak}$  (кА)  
Эта характеристика выражает мгновенный электродинамический предел стойкости шинпровода. Значение пикового тока часто является самой ограничивающей мгновенной характеристикой для защитного устройства.
- Максимальный кратковременный ток  $I_{sw}$  (кА, действ.)  
Эта характеристика выражает допустимый предел повышения температуры проводников в заданный период времени (от 0,1 до 1 с).
- Тепловая нагрузка в  $A^2c$

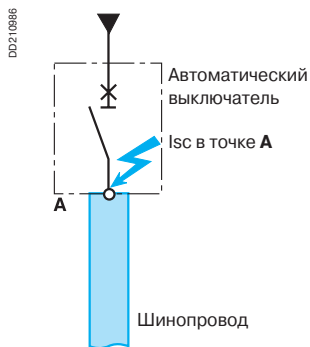
Эта характеристика выражает устойчивость шинпровода к мгновенной тепловой нагрузке. В основном, если короткое замыкание вызывает аварийные условия, которые удовлетворяют первым двум характеристикам, данное ограничение «автоматически обеспечивается».

### Характеристики автоматического выключателя

Автоматический выключатель должен удовлетворять производственным требованиям к данному оборудованию (МЭК 60947-2) и стандартам для электрических установок (МЭК 60364 или стандартам страны, например ГОСТ). Его отключающая способность  $I_{cu}$  (1) должна быть больше, чем ток короткого замыкания  $I_{sc}$  в точке установки данного автоматического выключателя.

(1) Стандарт для электрических установок МЭК 60364 и производственный стандарт определяют, что отключающая способность автоматического выключателя является:  
- предельной отключающей способностью  $I_{cu}$ , если он не скоординирован с вышестоящим защитным устройством;  
- отключающей способностью, усиленной каскадированием, при наличии координации с вышестоящим защитным устройством.

### Характеристики системы «автоматический выключатель/ шинпровод»

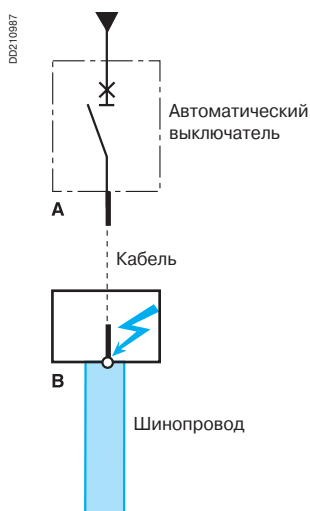


Когда шинпровод защищен непосредственно, выбор защитного устройства должен учитывать следующие требования:

- $I_{cu}$  автоматического выключателя  $\geq$  расчетному  $I_{sc}$  в точке А;
- $I_{peak}$  шинпровода  $\geq$  ограниченному или расчетному асимметричному  $I_{sc}$  в точке А;
- тепловая стойкость шинпровода при  $I_{sw}$   $\geq$  тепловой нагрузке в шинпроводе.

Когда шинпровод защищен после кабеля, выбор защитного устройства должен учитывать следующие требования:

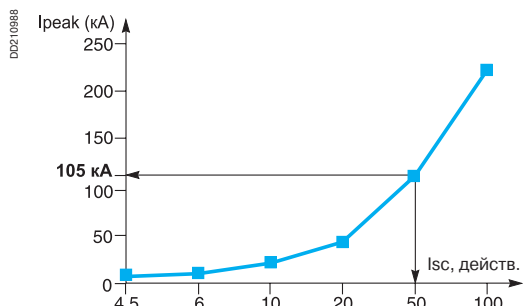
- $I_{cu}$  автоматического выключателя  $\geq$  расчетному  $I_{sc}$  в точке А;
- $I_{peak}$  шинпровода  $\geq$  ограниченному или расчетному асимметричному  $I_{sc}$  в точке В;
- тепловая стойкость шинпровода при  $I_{sw}$   $\geq$  тепловой нагрузке в шинпроводе.



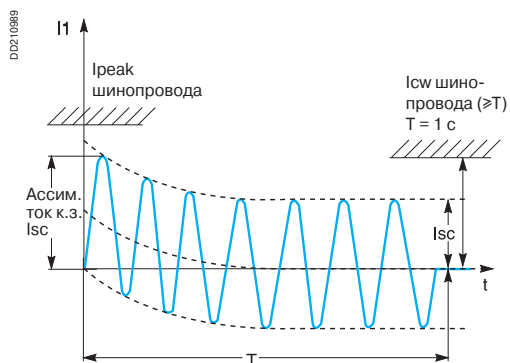
# Координация «автоматический выключатель/шинопровод»

## Неограничивающие или инерционные автоматические выключатели

Canalis KTA



Текущее значение первого пика как функция Isc, действ.



Переходное и устойчивое состояния кратковременного тока короткого замыкания

Координация применима для неограничивающих (мгновенных или инерционных) и инерционных ограничивающих автоматических выключателей.

Данный тип автоматического выключателя используется для выполнения временной дискриминации и часто комбинируется с шинопроводом Canalis KT.

Необходимо проверить, чтобы шинопровод был способен выдерживать пиковый аварийный ток, которому он может быть подвергнут, а также тепловой нагрузке в течение любой временной задержки.

Допустимый пиковый ток Ipeak шинопровода должен быть больше пикового значения расчетного асимметричного тока короткого замыкания Isc в точке А. Значение асимметричного тока короткого замыкания рассчитывается на умножением значения симметричного тока короткого замыкания Isc на унифицированный коэффициент асимметричности k.

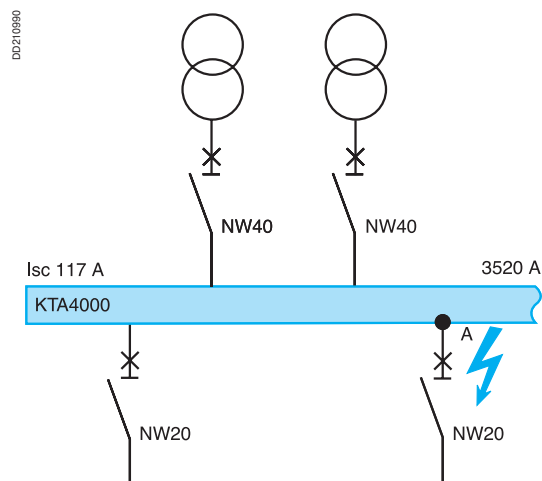
Учитывается значение первого асимметричного пика тока короткого замыкания в переходном режиме.

Таблица для расчета асимметричного тока короткого замыкания

Isc: расчетный симметричный ток короткого замыкания кА, действ.	Коэффициент асимметричности k
$4,5 \leq I \leq 6$	1,5
$6 < I \leq 10$	1,7
$10 < I \leq 20$	2,0
$20 < I \leq 50$	2,1
$50 < I$	2,2

Например, для цепи с расчетным током короткого замыкания 50 кА, действ., первый пик достигает 105 кА ( $50 \text{ кА} \times 2,1$ ), см. рисунок слева.

Значение допустимого кратковременного тока шинного провода Isw должно быть больше тока, протекающего в установке на протяжении времени короткого замыкания Isc (продолжительность T - общее время отключения, включающее любую временную задержку).



В точке А расчетный ток короткого замыкания составляет 117 кА, действ. Чтобы удовлетворять данному требованию, необходимо использовать усиленный KTA40, потому что:  $I_{sw} \text{ KTA40} > \text{расчетного } I_{sc} \text{ в точке А.}$

Значения Isw или Ipk стандартного или усиленного шинопровода KTA позволяют легко отстроить временную дискриминацию даже при высоких значениях тока короткого замыкания.

Руководство по проектированию

# Координация «автоматический выключатель/шинопровод»

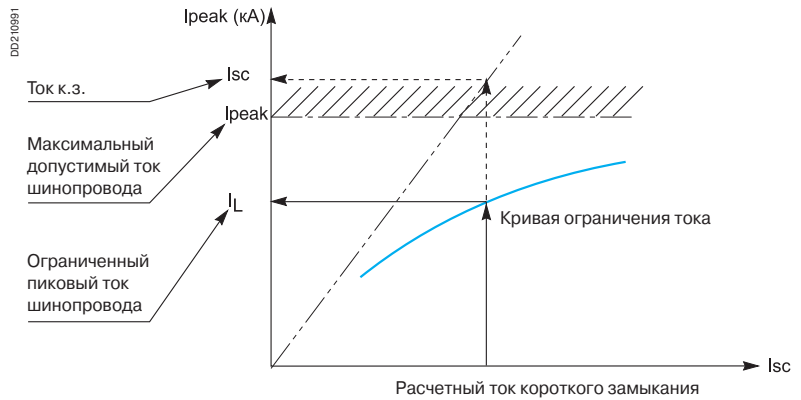
## Ограничивающие автоматические выключатели

Canalis KTA

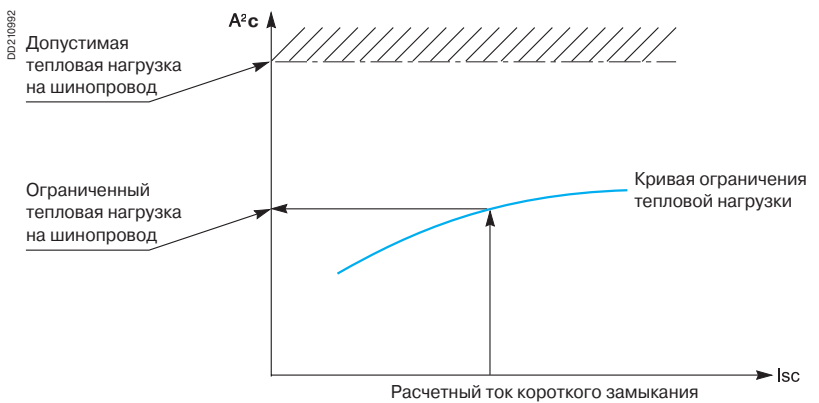
В основном, это имеет отношение к защите шинпровода автоматическими выключателями типа Compact NS (до 1600 А). Данный тип автоматических выключателей используется для ограничения энергии и поэтому часто комбинируется с шинпроводами Canalis KT.

В данном случае, необходимо удостовериться, что шинпровод должен выдерживать пиковый ток  $I_{peak}$ , ограниченный защитным устройством, и соответствующую тепловую нагрузку ( $A^2c$ ):

- пиковый ток  $I_{peak}$ , ограниченный автоматическим выключателем, должен быть меньше, чем допустимое значение пикового тока шинпровода;
- тепловая нагрузка, ограниченная автоматическим выключателем, должна быть меньше, чем допустимая тепловая нагрузка на шинпроводе.



Проверка стойкости шинпровода к пиковому току



Проверка стойкости шинпровода к тепловой нагрузке

# Защита шинпровода автоматическим выключателем Compact NS

Canalis KTA

## Ограничивающие свойства

Автоматические выключатели Compact NS имеют высокую токоограничивающую способность. Ограничивающие свойства автоматического выключателя заключаются в его способности в случае короткого замыкания пропускать только ограниченный ток ( $I_L$ ), меньший, чем расчетный асимметричный пиковый ток короткого замыкания ( $I_{sc}$ ). Следствием этого является значительное снижение электродинамической и тепловой нагрузок на защищаемой установке.

## Применение ограничивающих свойств на защите шинпровода

Даже если данная комбинация встречается реже, чем у шинпроводов KS, некоторые номиналы КТ могут иметь преимущества при использовании ограничивающего автоматического выключателя.

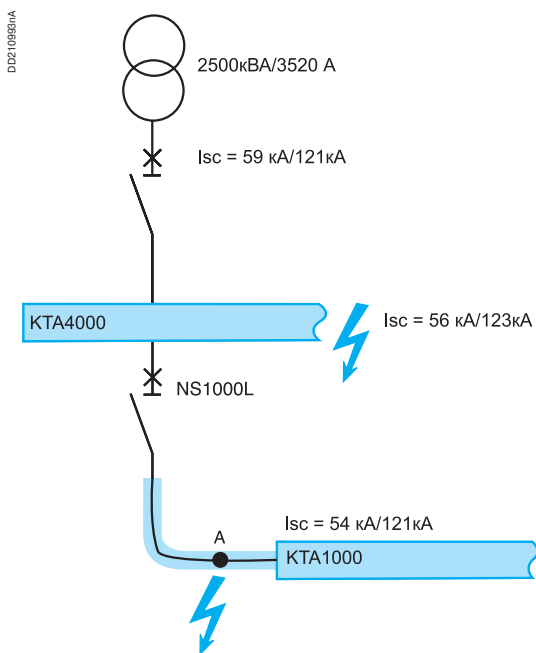
### Установка большой мощности

Без учета токоограничивающей способности автоматического выключателя:

- расчетное значение тока короткого замыкания  $I_{sc}$  в точке А составляет 75,6 кА;
- должен применяться шинпровод КТА16.

С учетом токоограничивающей способности Compact NS1000L, ограниченный  $I_{peak}$  составляет 50 кА, что меньше 110 кА шинпровода КТА10.

Вследствие высокой токоограничивающей способности Compact NS1000L шинпровод КТА10 может устанавливаться при расчетном токе короткого замыкания в точке А 150 кА, действ. или 300 кА.



# Выбор шинпровода

Canalis KTA

Приведенная ниже таблица выбора может быть использована для определения автоматического выключателя, необходимого для полной защиты шинпровода в зависимости от расчетного тока короткого замыкания установки.

**Пример:** в установке с расчетным  $I_{sc} = 55 \text{ кА}$ , автоматическим выключателем, требуемым для защиты шинпровода KTA1250, является NW10L1 или NW12L1 (номинал зависит от номинального тока цепи).

## Для напряжения 380 / 415 В

Макс. ток $I_{sc}$ в кА, действ., для KTA0800	31 кА	50 кА	70 кА	90 кА	150 кА
<b>Автоматические выключатели</b>	NS800N/H	NS630N	NS630H	NS800L	NS630L
	NS1000N/H			NT08L1	
	NW08H1/H2			NT10L1	
	NW10H1/H2				
Макс. ток $I_{sc}$ в кА, действ., для KTA1000	42 кА	50 кА	60 кА	150 кА	
<b>Автоматические выключатели</b>	NT1●H1	NS800N/H	NW10L1	NS1000L	
	NW1●N1	NS1000N/H	NW12L1	NT10L1	
		NS1200N/H			
		NT●H2			
		NW1●H1/H2			
Макс. ток $I_{sc}$ в кА, действ., для KTA1250	42 кА	50 кА	55 кА	150 кА	
<b>Автоматические выключатели</b>	NT1●H1	NS1000N/H	NW10L1	NS1000L	
	NW1●N1	NS1200N/H	NW12L1	NT10L1	
		NS1600N/H			
		NT●H2			
		NW1●H1/H2			
Макс. ток $I_{sc}$ в кА, действ., для KTA1600	42 кА	50 кА	60 кА	90 кА	
<b>Автоматические выключатели</b>	NT12H1	NS1200N	NS1200H	NW12L1	
	NT16H1	NS1600N	NS1600H	NW16L1	
	NW12N1	NT12H2	NW12H1/H2	NW20L1	
	NW16N1	NT16H2	NW16H1/H2		
	NW20N1		NW2●H1/H2		
Макс. ток $I_{sc}$ в кА, действ., для KTA2000	42 кА	50 кА	65 кА	72 кА	110 кА
<b>Автоматические выключатели</b>	NT16H1	NS1600N	NW16H1	NW16H2	NW16L1
	NW16N1	NT16H2	NW2●H1	NW2●H2	NW20L1
	NW20N1			NW25H3	
Макс. ток $I_{sc}$ в кА, действ., для KTA2500	42 кА	65 кА	80 кА	150 кА	
<b>Автоматические выключатели</b>	NW20N1	NW2●H1	NW40bH1	NW16L1	
		NW32H1	NW2●H2	NW20L1	
		NW40H1	NW32H2		
			NW40●H2		
			NW●●H3		
Макс. ток $I_{sc}$ в кА, действ., для KTA3200	65 кА	86 кА	150 кА		
<b>Автоматические выключатели</b>	NW25H1	NW40bH1	NW20L1		
	NW32H1	NW2●H2			
	NW40H1	NW32H2			
		NW40●H2			
		NW●●H3			
Макс. ток $I_{sc}$ в кА, действ., для KTA4000	65 кА	90 кА			
<b>Автоматические выключатели</b>	NW32H1	NW40bH1			
	NW40H1	NW50H1			
		NW32H2			
		NW40●H2			
		NW50H2			
		NW32H3			
		NW40H3			

# Выбор шинпровода

Canalis KTA

## Для напряжения 660 / 690 В

Макс. ток I <sub>sc</sub> в кА, действ., для KTA1000	25 кА	28 кА	30 кА	40 кА	
Автоматические выключатели	NS1000L	NS1600bN	NS1000N	NS1000H	
	NT10L1		NS1200N	NS1200H	
			NS1600N	NS1600H	
				NT1●H1/H2	
				NW●●N1	
				NW1●H1/H2	
				NW10L1	
				NW12L1	
Макс. ток I <sub>sc</sub> в кА, действ., для KTA1250	25 кА	30 кА	38 кА	42 кА	50 кА
Автоматические выключатели	NS1000L	NS1000N	NS1600bN	NS1000H	NW1.H1
	NT10L1	NS1200N	NS2000N	NS1200H	NW1.H2
		NS1600N	NS2500N	NS1600H	NW10L1
			NS3200N	NT1●H●	NW12L1
					NW●●N1
Макс. ток I <sub>sc</sub> в кА, действ., для KTA1600	42 кА	60 кА	65 кА		
Автоматические выключатели	NT12H●	NS1600bN	NW.L1		
	NT16H●	NS2000N			
	NW12N1	NW12H1/H2			
	NW16N1	NW16H1/H2			
	NW20N1	NW20H1/H2			
		NW25H3			
Макс. ток I <sub>sc</sub> в кА, действ., для KTA2000	42 кА	65 кА	72 кА	100 кА	
Автоматические выключатели	NT16H1/H2	NS1600bN	NW16H2	NW16L1	
	NW16N1	NS2000N	NW20H2	NW20L1	
	NW20N1	NS2500N	NW25H2/H3		
			NW16H1		
			NW20H1		
			NW25H1		
Макс. ток I <sub>sc</sub> в кА, действ., для KTA2500	42 кА	65 кА	80 кА	100 кА	
Автоматические выключатели	NW20N1	NS2000N	NW40bH1	NW16L1	
		NS2500N	NW25H2/H3	NW20L1	
		NS3200N	NW32H2/H3		
		NW20H1	NW40H2/H3		
		NW25H1	NW40bH2		
		NW32H1			
		NW40H1			
Макс. ток I <sub>sc</sub> в кА, действ., для KTA3200	65 кА	85 кА			
Автоматические выключатели	NS2500N	NW40bH1			
	NS3200N	NW2.H2/H3			
	NW25H1	NW32H2/H3			
	NW32H1	NW40H2			
	NW40H1	NW40bH2			
Макс. ток I <sub>sc</sub> в кА, действ., для KTA4000	65 кА	85 кА	90 кА		
Автоматические выключатели	NS3200N	NW32H2	NW40bH1		
	NW32H1	NW40H2	NW50H1		
	NW40H1		NW40bH2		
			NW50H2		
			NW32H3		
			NW40H3		

Руководство по проектированию



# Степень защиты

Canalis KTA

В стандарте МЭК 60364-5-51 описаны и систематизированы внешние воздействия, которым может подвергаться электроустановка: проникновение воды, твердых тел, механические удары, вибрации, наличие веществ, вызывающих коррозию.

Влияние данных воздействий зависит от условий установки. Например, присутствие воды может различаться от нескольких капель до полного погружения.

## Степень защиты IP

Стандарт EN 60529 (февраль 2001) определяет обеспечиваемую корпусом электрооборудования степень защиты от случайного прямого контакта с токоведущими частями и от проникновения посторонних твердых тел или воды.

Данный стандарт не определяет защиту от опасности взрыва или таких условий, как влажность, агрессивные газы, грибки или паразиты.

Код IP состоит из 2 цифр и может включать в себя дополнительную букву, когда действительная защита персонала против прямого контакта с токоведущими частями выше, чем указанная первой цифрой.

Первая цифра характеризует защиту оборудования от проникновения твердых объектов и защиту людей.

Вторая цифра характеризует защиту оборудования от проникновения воды, приносящего вред оборудованию.

### Особенности степени защиты IP

Код степени защиты IP всегда следует читать и понимать поразрядно, а не как единое число.

Например, оболочка IP31 пригодна для установки в месте, где минимальная необходимая степень защиты составляет IP21. Напротив, оболочка IP30 не подойдет для данного случая.

Коды степени защиты, указанные в настоящем каталоге, действительны для представленного в нем оборудования. Тем не менее, только монтаж выполненный в соответствии со стандартом, гарантирует сохранение исходной степени защиты.

### Дополнительная буква

Защита персонала от контактов с токоведущими частями.

Дополнительная буква применяется только в случае, если действительная степень защиты персонала выше, чем обозначенная первой цифрой кода IP. Если внимание уделяется только защите людей, две цифры кода заменяются на «х», например, IPxxV.

## Степень защиты IK

Стандарт МЭК 62262 определяет код IK, характеризующий стойкость оборудования к механическим ударам.

Стандарт МЭК 60-364 определяет перекрестные ссылки между различными степенями защиты и классификацией условий окружающей среды, относящиеся к выбору оборудования в зависимости от внешних факторов.

### Код IK●●

Код IK состоит из 2 цифр (например, IK05).

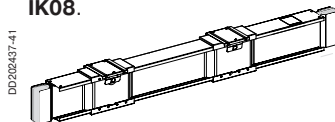
В практическом руководстве UTE C 15-103 требуемые характеристики электрооборудования представлены в виде таблицы в зависимости от места его установки.

# Степень защиты

Canalis KTA

**Цифры и буквы, определяющие степень защиты IP.**

Конструкция нового шинпровода Canalis KT обеспечивает защиту **IP55D и IK08**.



**Первая цифра:** характеризует защиту оборудования от проникновения твердых тел и защиту персонала от прямого контакта с токоведущими частями.

Защита оборудования	Защита персонала		
Нет защиты	Нет защиты	<b>0</b>	
Защита от проникновения твердых объектов, имеющих диаметр больше и равный 50 мм	Защита от контакта тыльной стороной ладони (случайные контакты)	<b>1</b>	DD210014 Ø 50 мм 
Защита от проникновения твердых объектов, имеющих диаметр больше и равный 12,5 мм	Защита от прямого контакта пальцем	<b>2</b>	DD210015 Ø 12,5 мм 
Защита от проникновения твердых объектов, имеющих диаметр больше и равный 2,5 мм	Защита от прямого контакта инструментом Ø 2,5 мм	<b>3</b>	DD210016 Ø 2,5 мм 
Защита от проникновения твердых объектов, имеющих диаметр больше 1 мм	Защита от прямого контакта проводом Ø 1 мм	<b>4</b>	DD210017 Ø 1 мм 
Защита от пыли (отсутствие вредных отложений).	Защита от прямого контакта проводом Ø 1 мм.	<b>5</b>	DD210018 
Пыленепроницаемость	Защита от прямого контакта проводом Ø 1 мм	<b>6</b>	DD210019 

**Вторая цифра:** характеризует защиту оборудования от проникновения воды с вредным воздействием.

Защита оборудования		
Нет защиты	<b>0</b>	
Защита от вертикально падающих капель воды (конденсата)	<b>1</b>	DD210006 
Защита от капель, падающих под углом до 15°	<b>2</b>	DD210007 15° 
Защита от дождя и капель, падающих под углом до 60°	<b>3</b>	DD210008 60° 
Защита от воды, разбрызгиваемой во всех направлениях	<b>4</b>	DD210009 
Защита от струй воды, поступающих со всех направлений	<b>5</b>	DD210010 
Защита от динамического воздействия потоков воды и волн	<b>6</b>	DD210011 
Защита от последствий временного погружения	<b>7</b>	DD210012 1 м 
Защита от последствий длительного погружения при определенных условиях	<b>8</b>	DD210013 M 

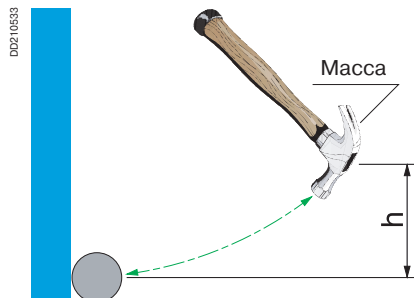
## Дополнительная буква

Обозначает защиту персонала от прямого контакта с токоведущими частями.

<b>A</b>	Защита от контакта тыльной стороной ладони
<b>B</b>	Пальцем
<b>C</b>	Инструментом Ø 2,5 мм
<b>D</b>	Инструментом Ø 1 мм

## Степень защиты от механических ударов IK

Код IK содержит 2 цифры, соответствующие значению энергии удара (Дж).



	Масса (кг)	Высота (см)	Энергия (Дж)
00	Нет защиты		
01	0,20	7,50	0,15
02		10	0,20
03		17,50	0,35
04		25	0,50
05		35	0,70
06	0,50	20	1
07		40	2
<b>08</b>	<b>1,70</b>	<b>30</b>	<b>5</b>
09	5	20	10
10		40	20

Руководство по проектированию

# Гармоники тока

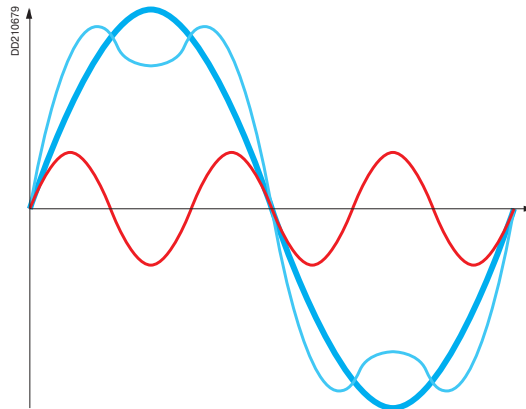
Canalis KTA

## Источники токовых гармоник

Гармоники тока являются следствием влияния нелинейных нагрузок, подключенных к распределительной системе, т.е. нагрузок, у которых эпюра тока отличается от эпюры питающего их напряжения.

Наиболее известными нелинейными нагрузками являются выпрямители, люминесцентное освещение и компьютерные устройства.

В установках с распределенной нейтралью, нелинейные нагрузки могут привести к значительным перегрузкам на проводнике нейтрали из-за наличия третьих гармоник.



### Номер гармоники

Номером является отношение частоты гармоники  $f_n$  к основной частоте (частоте сети, 50 или 60 Гц):

$$n = f_n / f_1$$

По определению, основная частота  $f_1$  является первой гармоникой (H1).

Третьи гармоники (H3) имеют частоту 150 Гц (при  $f_1 = 50$  Гц).

## Оценка общего искажения гармоник

Наличие третьих гармоник зависит от конкретного применения. Необходимо выполнить тщательное изучение каждой нелинейной нагрузки, чтобы определить уровень H3:

$$ih3(\%) = 100 \times i3 / i1$$

- $i3$  – среднеквадратичный ток гармоники H3;
- $i1$  – среднеквадратичный ток основной гармоники.

Предполагая, что H3 является преобладающей величиной гармоник, общее искажение гармоник близко ко значению H3 ( $ih3(\%)$ ).

Существуют два решающих фактора:

- типы подключенных устройств:
- возмущающие нагрузки: люминесцентное освещение, компьютерная техника, преобразователи тока, дуговые печи и т.д.;
- невозмущающие нагрузки: нагреватели, двигатели, насосы и т.д.;
- соотношение возмущающих нагрузок.



### Цеха

Совмещение возмущающих нагрузок (компьютеров, ИБП, люминесцентного освещения) и невозмущающих нагрузок (двигателей, насосов, нагревателей).

Малая вероятность гармоник.  
Общее искажение гармоник  $\leq 15\%$ .



### Офисы

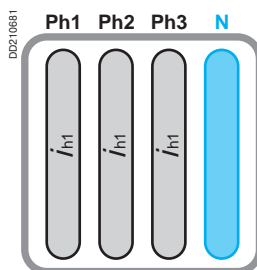
Многочисленные возмущающие нагрузки (компьютеры, ИБП, люминесцентное освещение).

Высокая вероятность гармоник.  
Общее искажение гармоник от 15 до 33%.

# Гармоники тока

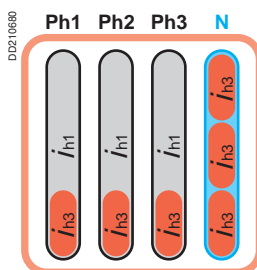
Canalis KTA

## Влияние гармоник на шинопровод Canalis



Основная частота :  $I_{h1}$  (50 Гц)

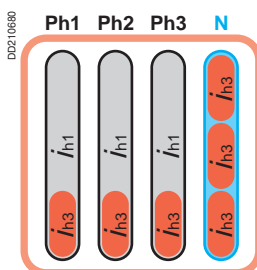
Нет тока на нейтрали.  
Проводники имеют правильное сечение.



Основная частота :  $I_{h1}$  (50 Гц) и 33%  $I_{h3}$

Увеличение температуры проводников выше нормы вследствие наличия токов высокой частоты на фазах (поверхностный эффект) и появления тока в нейтрали вследствие суммирования гармоник  $I_{h3}$ .

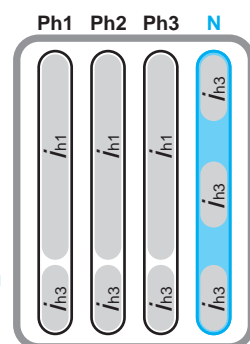
## Единственное эффективное решение



Основная частота:  $I_{h1}$  (50 Гц) и 33%  $I_{h3}$



Уменьшение плотности тока на ВСЕХ проводниках вследствие использования шинопровода соответствующего сечения



## Выбор шинопровода

THD ≤ 15 %	15 % < THD > 33 %	THD > 33 %	Шинопровод	Номинал (А)
800	630	500	КТА	800
1000	800	630	КТА	1000
1200	1000	800	КТА	1250
1600	1250	1000	КТА	1600
2000	1600	1250	КТА	2000
2500	2000	1600	КТА	2500
3200	<b>2500</b>	2000	КТА	3200
4000	3200	2500	КТА	4000

**Пример:** для общего среднеквадратичного тока 2356 А (оценка дается для нагрузок, включающих гармоники), рабочий ток **2500 А**.  
Оценка общего искажения гармоник 30%. Соответствующий шинопровод КС 3200 А.

## Дополнительная информация о гармониках тока

См. «Техническую коллекцию Schneider Electric»: [www.schneider-electric.com](http://www.schneider-electric.com)

Руководство по проектированию

# Постоянный ток

Canalis KTA

## Определение значения постоянного тока

### Термоэффект

#### Правило:

Общая рассеиваемая в виде тепла мощность для проводника должна оставаться постоянной:

$$P_{ac} = P_{dc},$$

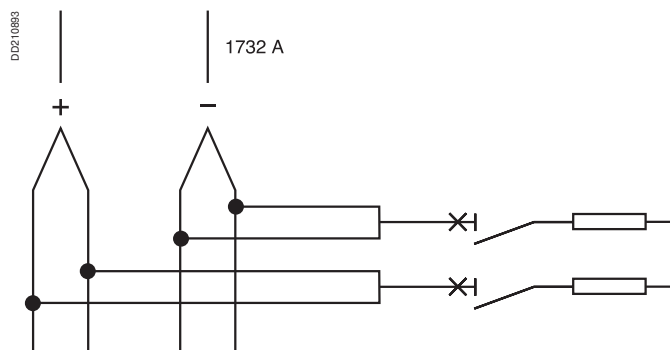
где:

- рассеиваемая в виде тепла мощность:  $P_{ac} = 3 \times R \times I_{ac}^2$ , где
- $R$  = сопротивление проводника;
- $I_{ac}$  = действ. значение тока проводника;
- рассеиваемая мощность для 4 проводников:  $P_{dc} = 4 \times R \times I_{dc}^2$ , где
- $I_{dc}$  = постоянный ток.

### Таблица выбора

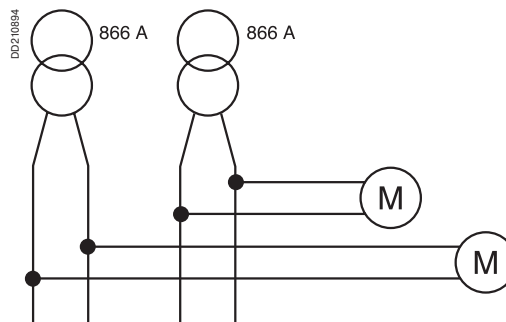
#### ■ 1 источник

Используются 2 параллельных проводника для «+» и 2 параллельных проводника для «-» (только 1 контур в шинном проводе):



#### ■ 2 источника

Используются 1 проводник для «+» и 1 проводник для «-» (2 контура в одном шинном проводе):



Номинал шинного провода (А)	1 источник	2 источника
800	1386	693
1000	1732	866
1250	2165	1083
1600	2771	1385
2000	3464	1732
2500	4330	2165
3200	5542	2771
4000	6928	3464

## Защита

При постоянном токе облегчающие затухание дуги для защитного устройства точки перехода через 0 для напряжения и тока отсутствуют.

Дуга длится дольше, и энергия, которая должна быть поглощена, больше, чем для переменного тока.

Напряжение дуги постоянного тока должно возрасти до напряжения источника очень быстро, чтобы «устранить» ток короткого замыкания.

Сокращенная электрическая формула:  $U_{\text{сети}} = R \times I_{\text{sc}} + U_{\text{дуги}}$ , где

■  $I_{\text{sc}} = U_{\text{сети}} - U_{\text{дуги}}$ ;

■  $R = 0$ , при  $U_{\text{дуги}} = U_{\text{сети}}$ .

## Использование специального защитного устройства

Быстрый рост напряжения дуги может достигаться при использовании предохранителей, один для «+» и один для «-» для каждой цепи.

Для некоторых номинальных токов и характеристик предохранителей возможна установка двух предохранителей, последовательно на каждую полярность (высокоиндуктивная цепь).

В некоторых случаях необходимо устанавливать два параллельных предохранителя для каждой полярности.

# Частота 400 Гц

Canalis KTA

## Понижение номинала Canalis KT при 400 Гц

### Значения при температуре 35 °С

Применение коэффициента понижения номинала при 400 Гц выполняется вместе с коэффициентом температуры окружающей среды.

Понижение номинала шинпровода								
	КТА08	КТА10	КТА12	КТА16	КТА20	КТА25	КТА32	КТА40
In (А)	688	851	1014	1327	1635	2024	2394	3162
Коэффициент К при 400 Гц	0.86	0.85	0.84	0.83	0.82	0.81	0.80	0.79

## Падение напряжения

Трехфазное падение напряжения, в милливольтх на метр и на ампер, 400 Гц с нагрузкой, распределенной вдоль линии шинпровода. Если нагрузка сконцентрирована на конце линии (транспортная линия), падение напряжения имеет значение, вдвое большее указанного в нижеприведенной таблице.

$\Delta U$ распредел. (мВ·А·м)								
	КТА08	КТА10	КТА12	КТА16	КТА20	КТА25	КТА32	КТА40
cos φ = 1.0	0.079	0.068	0.057	0.044	0.038	0.033	0.025	0.020
cos φ = 0.9	0.12	0.109	0.096	0.079	0.067	0.054	0.045	0.039
cos φ = 0.8	0.13	0.121	0.108	0.089	0.076	0.060	0.051	0.045

## Характеристики проводника

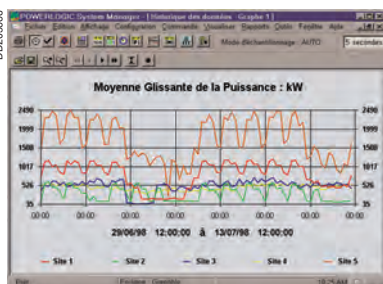
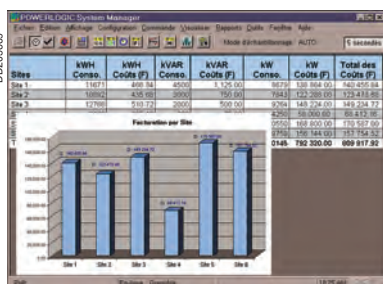
Импеданс проводника								
	КТА08	КТА10	КТА12	КТА16	КТА20	КТА25	КТА32	КТА40
Среднее омическое сопротивление фазных и нейтрального проводников при In <sup>(1)</sup> Rb1ph (мОм/м)	0.092	0.079	0.066	0.051	0.044	0.039	0.029	0.023
Среднее сопротивление при In и номинальная частота (Гц) <sup>(1)</sup> Xph(мОм/м)	0.14	0.128	0.120	0.104	0.088	0.064	0.059	0.056

(1) В соответствии с CENELEC RO.64.013.

# Измерение и контроль Концепция Transparent Ready

Canalis KTA

## Концепция Transparent Ready

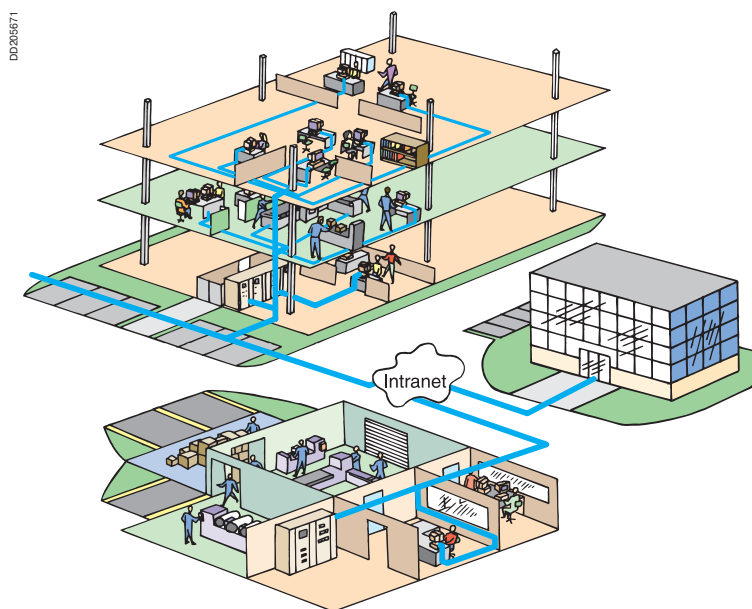
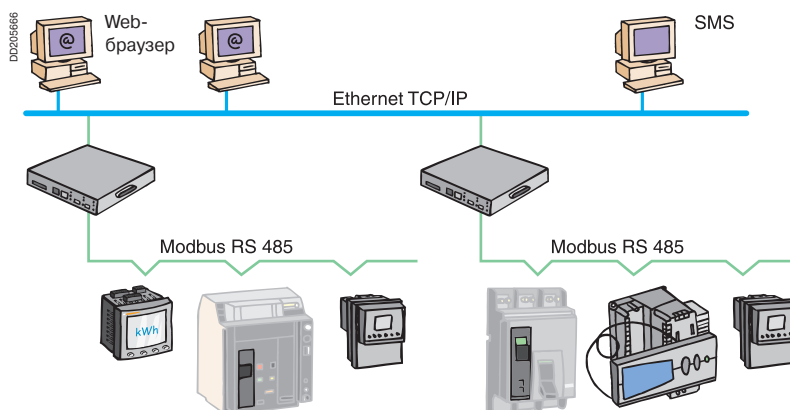


Transparent Ready – это простое решение для получения информации о текущем состоянии вашего распределительного оборудования (трансформаторов, электрощитов, шинпровода).

Эта информация может быть отображена на любом компьютере, присоединенном к вашей сети Ethernet с помощью простого web-браузера (Internet Explorer) без дополнительного программного обеспечения.

Transparent Ready позволяет вашей компании быть более конкурентноспособной:

- уменьшение операционных расходов;
- оптимизация эффективности оборудования;
- улучшение надежности снабжения электроэнергией.



## Потребности заказчика в измерении и контроле

Для всех зданий, не связанных с постоянным проживанием, потребность в дополнительном измерении существует и растет под влиянием многих причин:

- национальных и международных предписаний в области электроэнергетики;
- потребности уменьшения накладных и производственных затрат;
- определения потребителя электроэнергии;
- привлечения сторонних специалистов для решения операционных задач.

Таким образом, оператор должен иметь доступ к надежной предварительной информации для того чтобы:

- определить места, где возможна экономия;
- смоделировать поток электроэнергии в здании и предусмотреть необходимые средства для оптимизации потребления электроэнергии.

Руководство по проектированию



# Измерение и контроль Концепция Transparent Ready

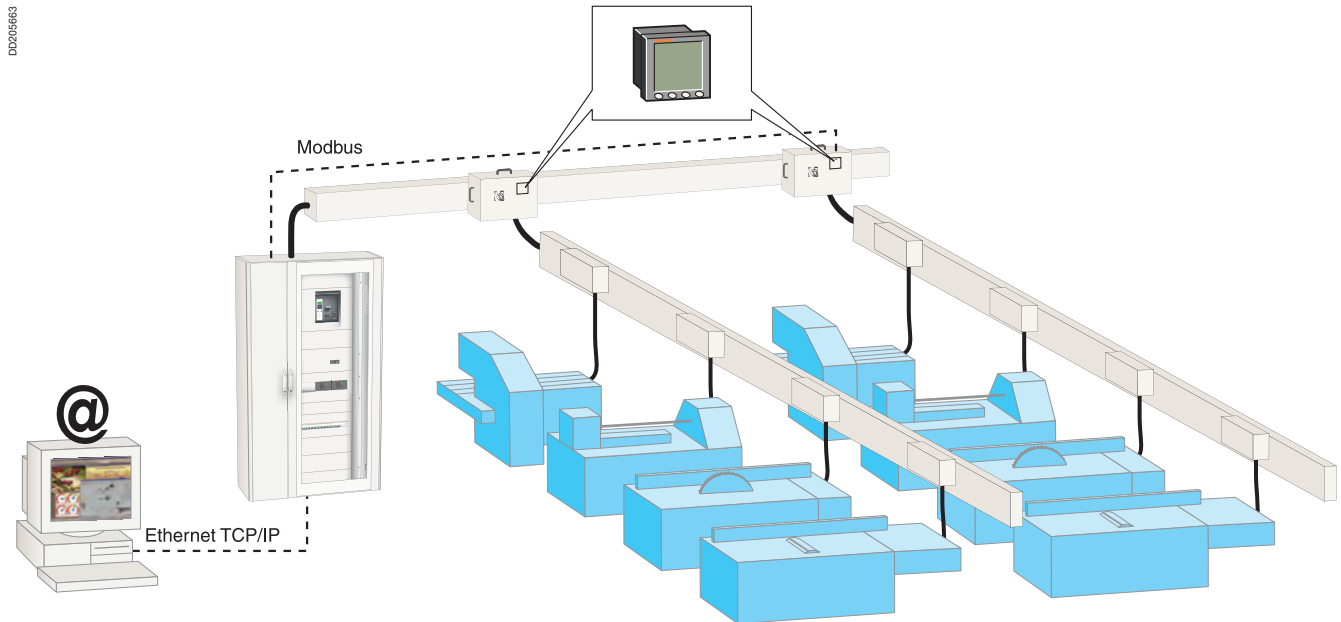
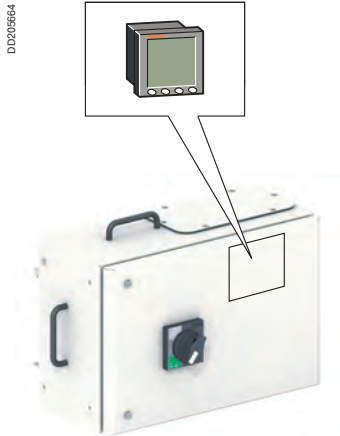
Canalis KTA

## Canalis и Transparent Ready

Canalis предлагает устройства измерения и контроля, которые могут быть установлены как на шинoproводы KS, так и KT двух номиналов (250 и 400 А). Они снабжены монтажными платами для установки PowerLogic PM810, Power Meter, автоматического выключателя Compact NS с трансформаторами тока.

Данные блоки подключаются к системе Transparent Ready с помощью коммуникационной шины Modbus.

Автоматический шлюз PowerLogic EGX400 обеспечивает связь между сетями Modbus и Ethernet TCP/IP.



## Сбор данных в распределительных архитектурах

В случае когда основная линия шинoproвода питает вторичную, устройства контроля могут быть расположены в отводных блоках



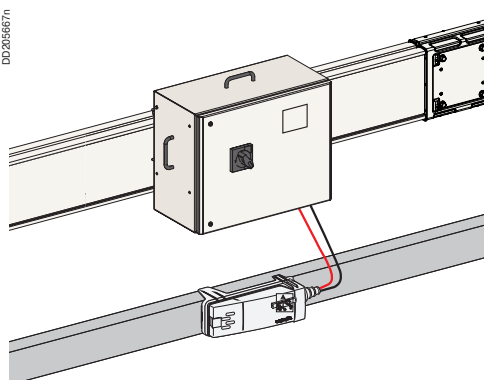
Руководство по проектированию

# Измерение и контроль

## Концепция Transparent Ready

Canalis KTA

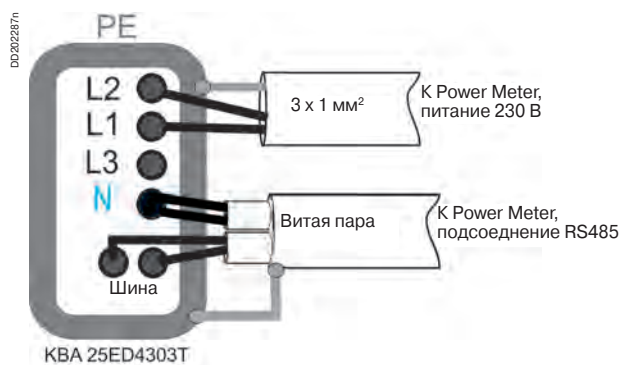
### Canalis и Transparent Ready



Часто при установке блока контроля электроэнергии в отводных блоках достаточно затруднительно считывать показания измерений.

Поэтому рекомендуется использовать Power Meter PM810 с опцией передачи данных по Modbus.

Решением является установка линии KBA 25ED4303T параллельно основной линии, предназначенной для передачи информации (как сеть Modbus) от контролирующего электроэнергию отводного блока по сети Ethernet TCP/IP (см. «Концепция Transparent Ready») и подключенной как показано ниже:



В соответствии с требованиями стандартов, шинопровод Canalis KT обеспечивает:

- 1** – стойкость материалов к высоким температурам;
- 2** – сопротивление распространению огня;
- 3** – двухчасовой противопожарный барьер при прохождении через перегородки;
- 4** – защита всех цепей в течение 1 ч 30 мин в изоляционной обшивке.

## Описание испытаний

### 1 – Испытания на стойкость изоляционных материалов к высоким температурам

#### Цель

Проверить, что материал не может являться причиной возникновения огня.

Определено в § 8.2.13 стандартов МЭК 60439-2 и МЭК 60695-2-10 и 2-13.

#### Метод

Выдерживание раскаленной цепи в течение 30 с на изоляционных материалах, находящихся в контакте с токоведущими частями.

#### Итоговые критерии

Считается, что образец прошел испытания раскаленными цепями если:

- отсутствует видимый огонь и длительный раскаленный нагрев;
- огонь на образце и раскаленный нагрев затухают в течение 30 с после удаления раскаленных цепей.

### 2 – Испытание на сопротивление распространению огня

#### Цель

Проверить, что шинопровод не может являться дополнительным источником огня.

Определено в § 8.2.14 стандартов МЭК 60439-2 и МЭК 60332, часть 3.

#### Метод

Выдерживание на огне прямой секции шинопровода в течение 40 мин. Центр секции расположен на расстоянии 2,5 м от края горелки.

#### Итоговые критерии

Считается, что образец прошел испытания если:

- не произошло возгорание;
- максимальный размер сгоревших частей над нижней частью горелки шинопровода не превышает 2,5 м.

## 3 – Двухчасовой противопожарный барьер при прохождении через перегородки

### Цель

Проверить, что шинопровод не передает огонь из одного помещения в другое при пересечении огнеупорной перегородки в течение 60, 120, 180 или 240 мин.

Определено в стандарте EN 1366-3.

### Метод

Секция противопожарного барьера для испытания располагается в печи, которая воспроизводит условия пожара.

### Итоговые критерии

Считается, что образец прошел испытания если:

- нет огня за пределами противопожарного барьера;
- нет дыма или газа за пределами противопожарного барьера (не требуется стандартом; может указываться в примечаниях к отчетам об испытаниях);
- превышение температуры кожуха за пределами противопожарного барьера не превышает 180 °С.

## 4 – Защита всех цепей в течение 1 ч 30 мин в изоляционной обшивке

### Цель

Проверить, что все электрические цепи шинопровода сохраняются в условиях пожара.

Определено в стандарте DIN 4102, часть 12.

### Метод

Образцом является шинопровод, обшитый изоляцией по всей его длине.

### Итоговые критерии

Считается, что образец прошел испытания, если:

- сохранена непрерывность цепей;
- отсутствует короткое замыкание между проводниками.

# Испытание и ввод в эксплуатацию

Canalis KTA

Все представленные ниже процедуры описывают только снятие показаний. Ни при каких обстоятельствах они не могут служить заменой собственных процедур монтажной компании.

## Оборудование

Шинопровод большой мощности, шинные мосты «трансформатор-щит».

### Необходимые инструменты:

- Универсальный измерительный прибор (ампервольтметр)
- Мегомметр 500 В
- Фазометр

## Предварительные условия

- Если это необходимо, старое оборудование демонтировано и вывезено с объекта.
- Новое оборудование поставлено на объект для монтажа подрядчиком.
- Оборудование установлено монтажной организацией в соответствии с рекомендациями производителя.
- Схема установки, монтажные и сборочные схемы переданы инженеру, ответственному за ввод оборудования в эксплуатацию.

## Снятие напряжения с установки и обеспечение безопасной работы

Руководитель службы эксплуатации несет ответственность за безопасность на объекте и должен обеспечить снятие напряжения с установки и безопасность в соответствии с правилами по технике безопасности перед выполнением любых контрольно-измерительных работ.

После того, как шинопровод был размещен, собран и подключен силами монтажной организации в соответствии с поставляемыми с шинопроводом схемами монтажа, сборки и подключения и с помощью рекомендованного набора средств и ручных инструментов, следующие характеристики должны быть записаны в соответствующих документах и проверены на соответствие по отношению к указанным на чертежах:

Торговая марка	-	Номинал шинопровода:	-
Тип оборудования:	-	Серийный номер:	-
Обозначение:	-	Дата производства:	-
Мощность трансформатора:	-	Автоматический выключатель со стороны источника (защита шинопровода)	-

## Общий визуальный контроль

### Пункты, относящиеся к приемке, хранению и переносу оборудования.

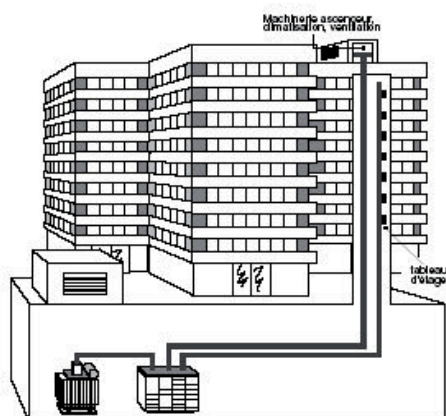
- Отсутствие следов удара, которые могут привести к повреждению внутренней изоляции проводников в прямых секциях или в местах отводных розеток или соединительных блоков.
- Отсутствие влаги или окисления: хранящееся вне здания оборудование должно быть накрыто пластиковыми листами, защищено от попадания влаги, грязи и пыли.
- Наличие табличек производителя, обозначающих характеристики изделия.

### Пункты, относящиеся к установке и монтажу оборудования

Соответствие монтажа установочным чертежам, рабочим инструкциям и каталогу:

- отсутствие кручения шинопровода;
- установка шинопровода в определенном положении и на необходимом расстоянии;
- крепеж, соответствие межцентрового расстояния оборудования для расположения «платьем» и «на ребро», горизонтального и вертикального распределения;
- отсутствие жестко заблокированных креплений для обеспечения перемещений, вызываемых продольными усилиями;
- в случае необходимости, наличие термокомпенсационных элементов.

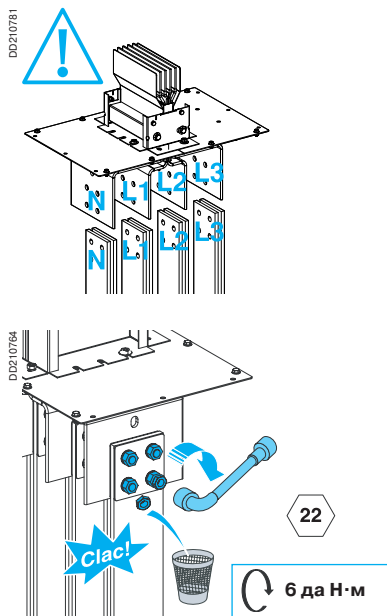
## Проверка, размещение и идентификация оборудования



# Испытание и ввод в эксплуатацию

Canalis KTA

## Проверка силовых соединений

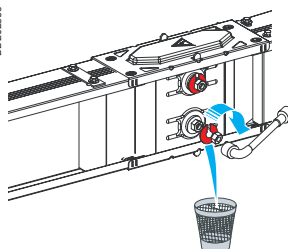


## Общий визуальный контроль

Проверьте количество соединительных частей и их сечение для каждого проводника (см. «Руководство по монтажу»).

Проверьте изоляционное расстояние между 2 проводниками и между проводниками и металлическими конструкциями щита.

Проверьте момент затяжки болтов, не снабженных гайками со срывными головками. Для болтов, снабженных гайками со срывной головкой, проверьте чтобы последняя была сорвана.



Проверьте, чтобы конец болта высывался из гайки на 10 мм. Некоторые болты могут быть сняты, а затем снова прикручены, но не затянуты.

Каждая затянутая гайка маркируется несмываемой краской. Это позволяет легко идентифицировать незатянутые гайки и может использоваться как средство самоконтроля для обеспечения правильного момента затяжки.

Гайки класса 8-8 и болты (M8 со стороны щита НН, см. «Руководство по вводу в эксплуатацию щитов НН»).

Болт	Момент затяжки
NM16	16 Н·м
NM14	12 Н·м
NM12	7 Н·м
NM10	5 Н·м

Итоги всех данных проверок должны быть указаны в отчете монтажной организацией.

## Проверка изоляции между токоведущими проводниками

Данные измерения и проверки могут выполняться только если:

- каждая линия шинпровода отключена изолирующим устройством;
- каждая линия шинпровода отключена от вышестоящего трансформатора вышестоящим вводным автоматическим выключателем щита НН, находящимся в выкаченном состоянии и позиции «OFF».

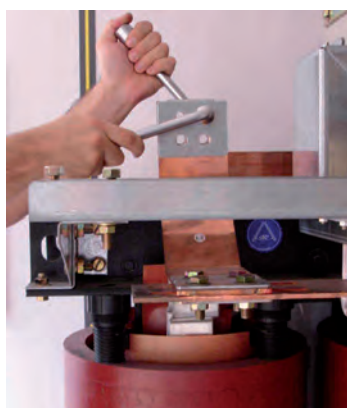
**Приборы для испытаний:** меггер DC 500 В (для устранения емкостных токов)

**Измерения:** 6 измерений между токоведущими проводниками (между фазами и, затем, между каждой фазой и нейтралью).

**Значение сопротивления изоляции цепи НН** ( $U < 500$  В): допускается 1000 Ом/В номинального напряжения (МЭК 60 439-1).

В любом случае, сопротивление изоляции не должно быть меньше, чем 0,5 МОм для каждой линии шинпровода.

**Примечание:** шинпровод КТ предназначен для  $U = 1000$  В и  $R_i = 1$  МОм (значения, которые необходимо учитывать для всех элементов).



Руководство по проектированию

# Испытание и ввод в эксплуатацию

Canalis KTA

## Проверка контура заземления и замки

### Контур заземления

#### Общий визуальный контроль

Проверьте:

- заземление оцинкованного металлического кожуха;
- качество соединения;
- сечение кабеля;
- наличие оставленных внутри отводных блоков металлических деталей (шайб, винтов).

**Примечание:** итоги данной проверки также должны быть записаны в соответствующие документы подрядчиком.

#### Проверка изоляции между токоведущими проводниками и землей

Для выполнения данной проверки необходимо заново выполнить соединение с вышестоящим трансформатором (используйте вторую головку болтов со срывной головкой для проверки момента 6 Н·м).

**Приборы для испытаний:** меггер DC 500 В (для устранения емкостных токов).

**Измерения:** между каждой фазой или нейтралью<sup>(1)</sup> и землей (кожухом, если он заземлен).

**Значение сопротивления изоляции цепи НН ( $U < 500$  В):** допускается 1000 Ом/В номинального напряжения (МЭК 60 439-1).

В любом случае, сопротивление изоляции не должно быть меньше, чем 0,5 МОм для каждой линии шинпровода.

**Примечание:** шинпровод КТ предназначен для  $U = 1000$  В и  $R_i = 1$  МОм (значения, которые необходимо учитывать для всех элементов).

*(1) Изоляция нейтрали может отсутствовать в случае, если нейтраль подсоединена или используется в качестве земли.*

### Эквипотенциальный защитный контур PE

**Описание:** МЭК 60 439-1:

Проверьте непрерывность защитного контура PE визуально и выборочными измерениями на предмет разрыва контура.

Предварительно выполненная проверка сопротивления изоляции «фазы-PE» должна быть успешно пройдена.

**Приборы для испытаний:** омметр.

### Замки

Защита персонала с ограничением доступа к токоведущим частям с помощью замков, запираемых ключом.

Данная проверка не относится к шинпроводам.

## Проверка соединений и испытание вторичных цепей



# Испытание и ввод в эксплуатацию

Canalis KTA

## Проверка работоспособности обесточенного оборудования

### Проверка защитных уставок автоматического выключателя со стороны источника

Проверка выполняется на основе проектной документации:

- термический  $I_{max}$ ;
- магнитный  $I_n$ .

**Примечание:** данная проверка выполняется только при условии, что ввод в эксплуатацию шинпровода производится одновременно с трансформатором: проверки защитных уставок автоматического выключателя со стороны источника относятся к вводу в эксплуатацию трансформатора. После ввода в эксплуатацию трансформатора отсутствует необходимость в данных проверках.

**После успешного проведения данной проверки, шинпровод может быть введен в эксплуатацию, и проверка работоспособности оборудования после постановки под напряжение может проводиться с соответствующим защитным оборудованием.**

**Примечание:** ввод в эксплуатацию может выполняться только персоналом, имеющим соответствующие полномочия.

Предварительные операции: постановка под напряжение трансформатора, включение вводного автоматического выключателя.

## Ввод в эксплуатацию и проверка работоспособности оборудования под напряжением

### Проверка очередности фаз

**Цель:** выявление и устранение несоответствия очередности фаз или нейтрали между 4 входящими и отходящими соединениями по отношению к выводам трансформатора.

**Приборы для испытаний:** фазометр или гармонический анализатор.

Даже если включение шинпровода прошло успешно, только после пуска завода можно утверждать, что шинпровод действительно введен в эксплуатацию.

**Если включение прошло неудачно, необходимо заново выполнить предыдущие проверки для выявления причины аварии. Перед тем как это сделать, необходимо опять обеспечить безопасность при проведении данных проверок.**

### Заключительные испытания перед вводом в эксплуатацию

Данные испытания проводятся после постановки шинпровода под напряжение. Последующее включение нагрузок выявит любые нежелательные явления благодаря возрастающей нагрузке.

#### Проверка работоспособности в реальных условиях

После постановки под напряжение шинпровода большой мощности другие шинпроводы должны быть постепенно введены в эксплуатацию, начиная с самых удаленных от нагрузки, затем сами нагрузки, начиная с имеющей большие токи, затем освещение, контакторы, нагреватели, двигатели и т.д.

Проверьте отсутствие чрезмерных вибраций, а также искрения.

Испытание представляет собой просто проверку правильной работы шинпровода в соответствии:

- со средним количеством работающих машин;
- с изменением нагрузки каждого индивидуального потребителя;
- с одновременной работой машин (наложение максимальных нагрузок).

Если все в порядке, шинпровод считается пущенным в эксплуатацию. Испытание завершено.





# Содержание

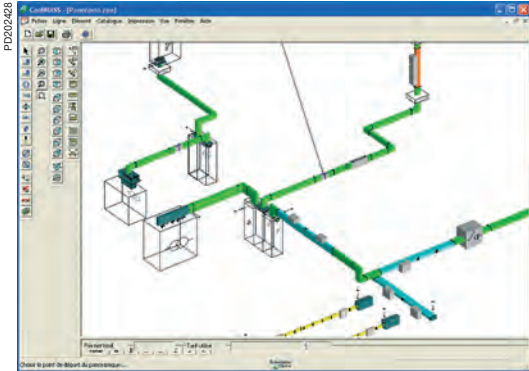
---

Расположение трасс	146
Горизонтальное распределение	156
Распределение по этажам	162
Обзор решений для подключения	170
Подключение к щитам низкого напряжения	172
Подключение к трансформаторам с литой изоляцией	186
Подключение к масляным трансформаторам	196

# Расположение трасс Оптимизация линии шинопровода

Canalis KTA

## Программное обеспечение CanBrass



Для проектирования линии шинопровода может использоваться программное обеспечение **CanBrass**.

Легкая в использовании программа создает графическую модель линии, задает длину и разбивает на элементы с формированием заказной спецификации Canalis KT.

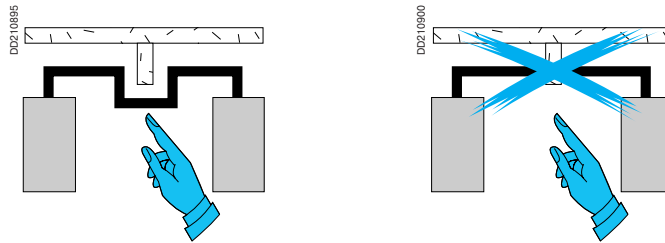
Линия Canalis KT проектируется просто указанием требуемых размеров. Тем не менее, настоятельно рекомендуется, по возможности, прокладывать трассы по самым коротким и простым траекториям между трансформатором и щитом. Очень важно точно спланировать расположение трансформатора и щита для того, чтобы использовать:

- как можно больше стандартных элементов по сравнению с элементами, имеющими размеры на заказ;
- минимальное количество элементов изменения направления;
- прямые элементы с размерами на заказ вместо элементов изменения направления с размерами на заказ.

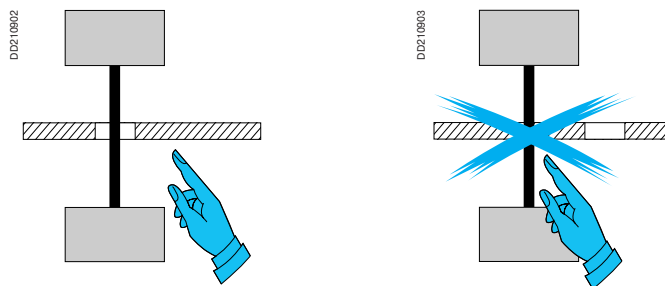
## Рекомендации

Перед определением Вашей трассы шинопровода рекомендуем обратить особое внимание на различные параметры, которые могут иметь негативное влияние на установку.

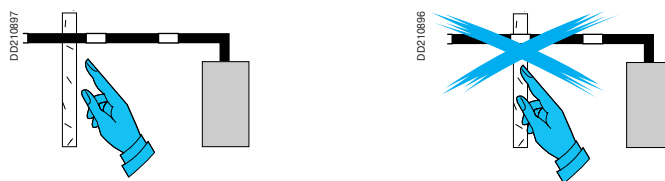
### Препятствия на пути шинопровода (балки, трубы и т.д.)



### Неправильно расположенные отверстия для прохода шинопровода через стену



### Расположение соединения при проходе через стену

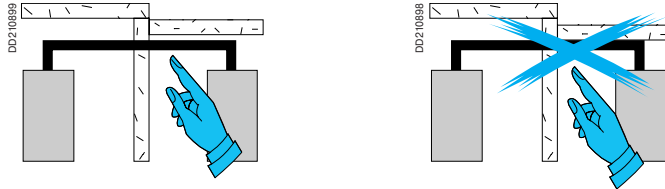


# Расположение трасс Оптимизация линии шинопровода

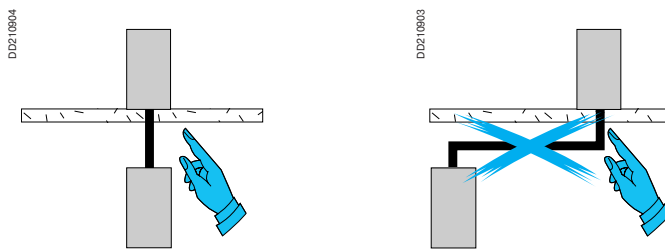
Canalis KTA

## Недостаточная высота потолков

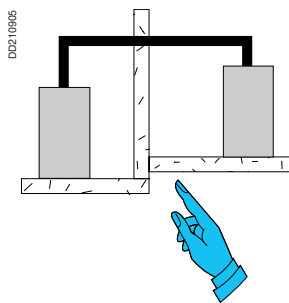
Если шинопровод между трансформатором и щитом должен быть установлен «на ребро», убедитесь, что высота потолков позволяет установить соединительные блоки сверху. Свободное расстояние между шинопроводом и потолком должно быть в 2 раза больше высоты шинопровода (различается в зависимости от номинала, см. «Каталожные номера и размеры»).



## Прохождение через перекрытие для ввода в щит, расположенный на нижнем этаже



## Разный уровень полов в двух помещениях



Также необходимо убедиться, чтобы во время реализации проекта на объекте не выполнялись работы, которые не соответствуют вашему проекту и могут привести к изменениям изначальных планов.

# Расположение трасс

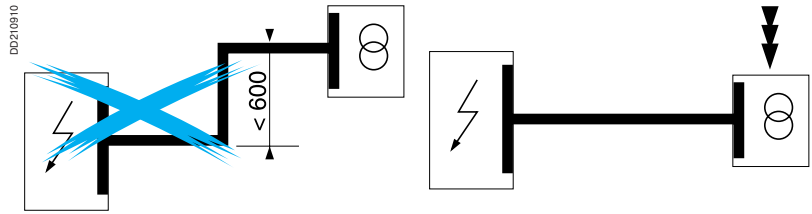
## Оптимизация линии шинопровода

Canalis KTA

### Примеры оптимизации шинных мостов

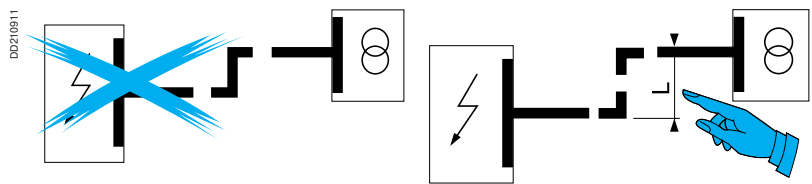
#### Пример 1

Уменьшение количества углов посредством изменения расположения щита или трансформатора.



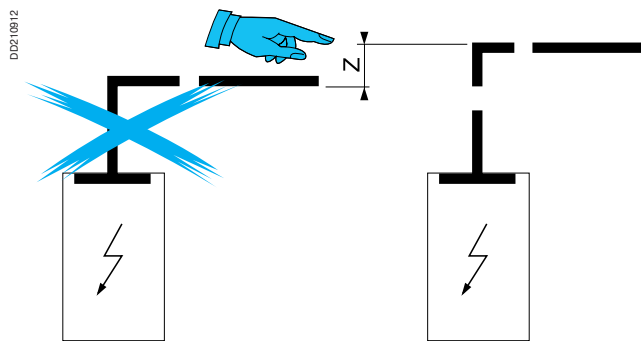
#### Пример 2

Использование двух стандартных углов вместо Z-образного элемента с размерами на заказ посредством увеличения размера L.



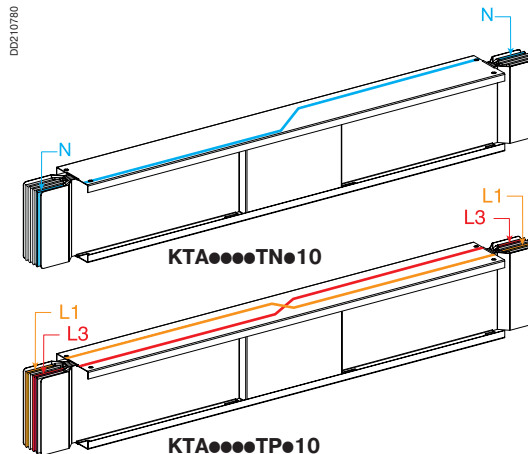
#### Изменение высоты шинопровода

С помощью небольшого увеличения размера Z, замените угловой вводной блок с размерами на заказ на стандартные вводной блок и угловую секцию.



### Позиция нейтрали

При определении расположения электрооборудования важно внимательно проследить расположение нейтрали между трансформатором и щитом. Если расположение нейтрали не соответствует требуемому, рекомендуется, если есть возможность, развернуть трансформатор, чтобы позиция нейтрали соответствовала позиции нейтрали в щите. Если трансформатор развернуть нельзя, рекомендуется выполнить перефазировку внутри щита. В случае если это тоже не удастся сделать, используйте секцию транспозиции фаз и нейтрали.

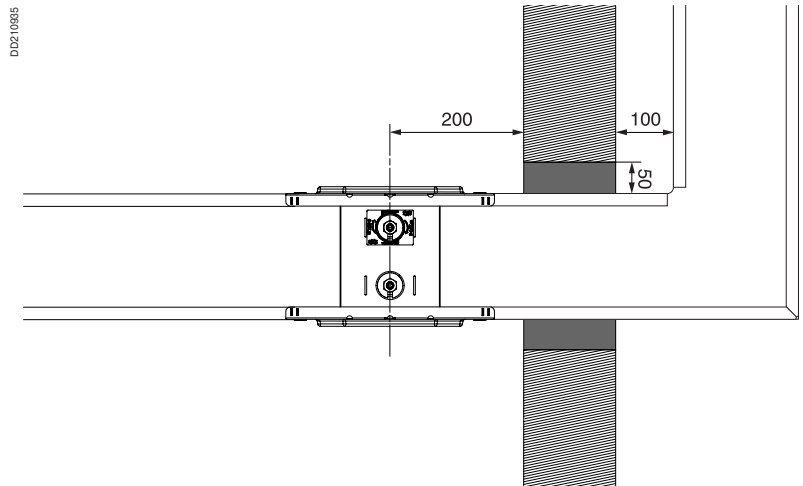


Руководство по монтажу

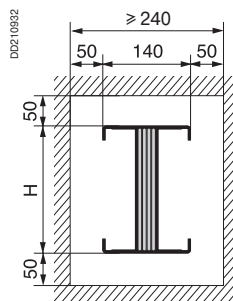
# Расположение трасс Установка

Canalis KTA

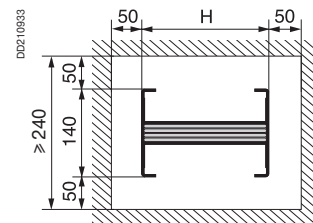
Противоогненный барьер обеспечивается конструкцией шинпровода Canalis KT и устраняет любой риск распространения огня из одного помещения в другое в течение 2 часов.



Проход через стену «на ребро»



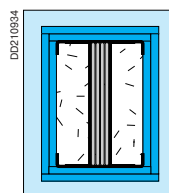
Проход через стену «плашмя»






Номинал (А)	800	1000	1250	1600	2000	2500	3200	4000
Высота Н (мм)	74	104	124	164	204	244	324	404

## Рекомендации по заделке

Мы рекомендуем выполнять заделку следующим образом:



-  Минеральная вата
-  Promatec 100
-  Штукатурка

Руководство  
по монтажу

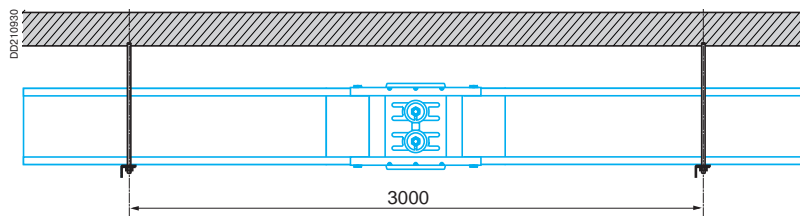
# Расположение трасс Установка

Canalis KTA

Крепежные точки должны располагаться как можно ближе к местам подключения шинпровода, потому что трансформатор, генераторные установки и щит не должны нести вес шинпровода. Часто на промышленных предприятиях требуется быстрая замена трансформаторов. Шинопровод должен быть полностью подвешен на своих крепежах.

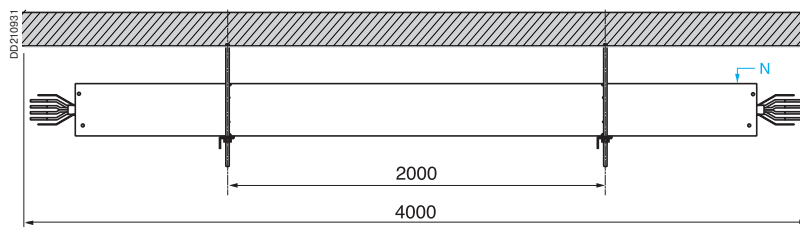
## Горизонтальная установка «на ребро»

Максимальное рекомендованное расстояние между крепежами - 3 метра. В любом случае, на четырехметровую секцию должны приходиться 2 крепежа.



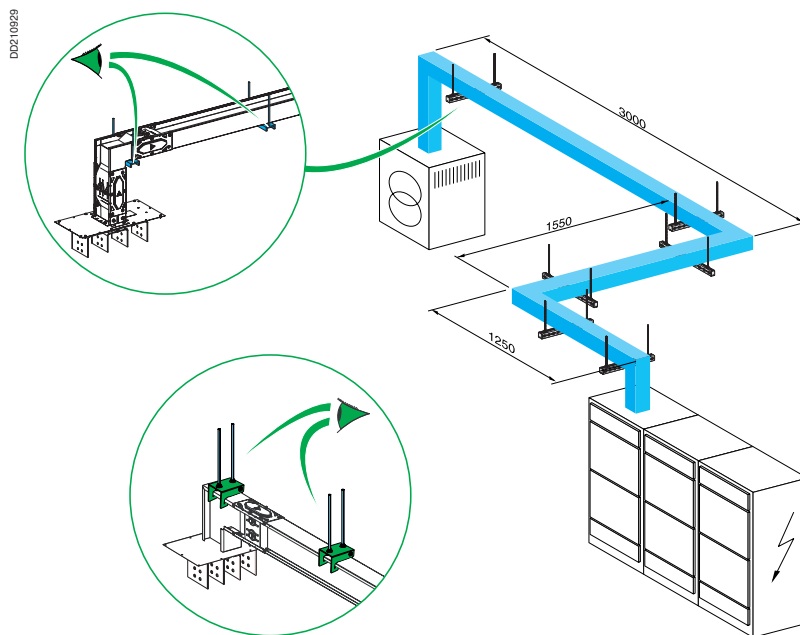
## Горизонтальная установка «плашмя»

Рекомендуемое расстояние между крепежами 2 метра. Более того, крепеж должен располагаться в 300 или 400 мм от оси соединительного блока.



## Пример расположения крепежей

План с максимальным расстоянием между крепежами - 3 метра.

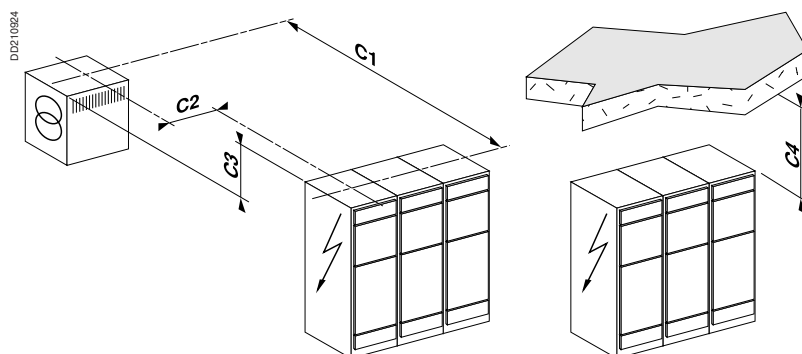


# Расположение трасс Установка

Canalis KTA

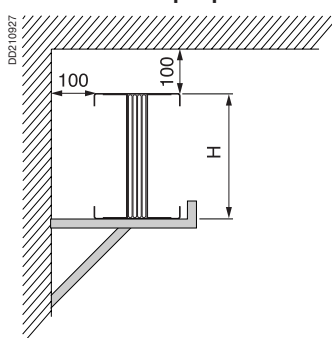
## Необходимые размеры для определения трассы

Позиция соединительного блока относительно осей трансформатора и габаритов щита.

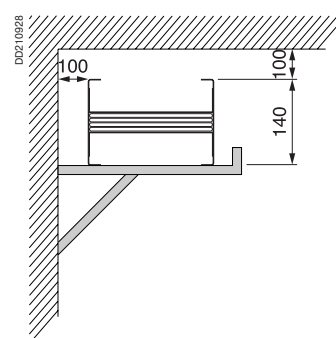


## Расстояние шинпровода от стены

### Установка «на ребро»



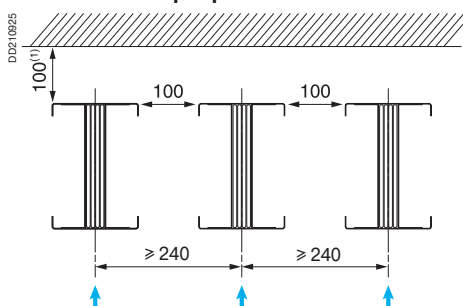
### Установка «плашмя»



Номинал (А)	800	1000	1250	1600	2000	2500	3200	4000
Высота Н (мм)	74	104	124	164	204	244	324	404

## Расстояние между шинпроводами (без отводных блоков)

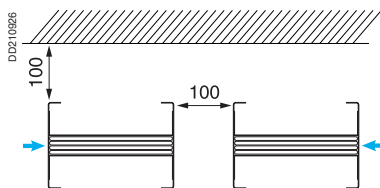
### Установка «на ребро»



(1) При установке соединительного блока сверху расстояние до потолка должно быть в 2 раза больше высоты шинпровода.

→ Направление установки соединительного блока

### Установка «плашмя»



→ Направление установки соединительного блока

Руководство по монтажу

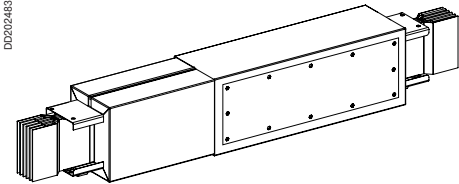


# Расположение трасс

## Решение возможных проблем

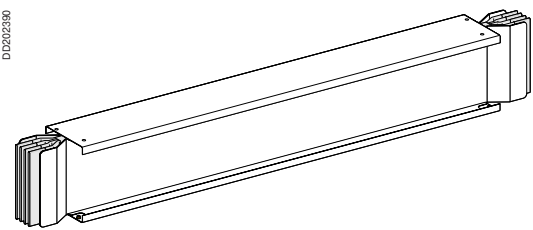
Canalis KTA

### Секция регулируемой длины



DD210883

### Секция неопределенной длины

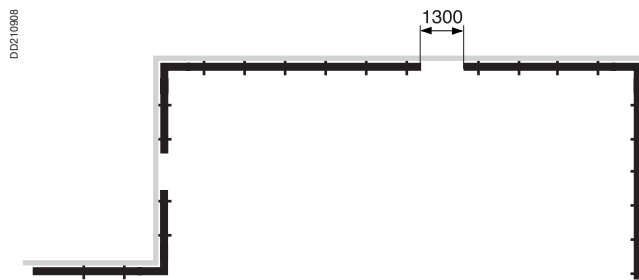


DD210890

Для того чтобы учесть разницу между размерами на чертежах и реальными размерами, желательно для каждого длинного прямого участка предусмотреть **секцию регулируемой длины** или одну **секцию неопределенной длины**.

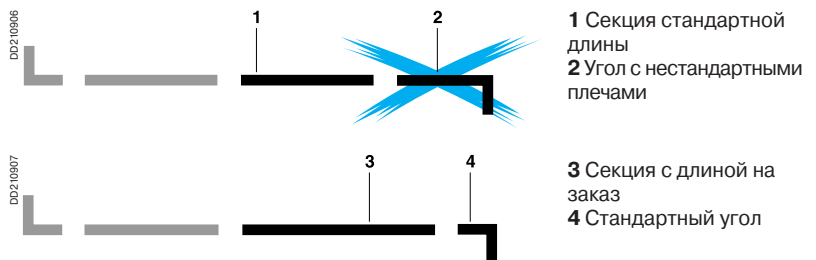
Секция регулируемой длины имеет начальную длину 1300 мм, которая может быть уменьшена или увеличена при монтаже на объекте ( $\pm 200$  мм). Если Вы планируете использование секции регулируемой длины еще при изготовлении чертежей, это позволит разместить ее заказ вместе с остальным шинопроводом и не ждать окончания его монтажа. Таким образом, это поможет Вам сократить время выполнения всего проекта.

На чертежах учитывается размер 1300 мм, чтобы обеспечить на объекте регулировку  $\pm 200$  мм в каждую сторону.



DD210888

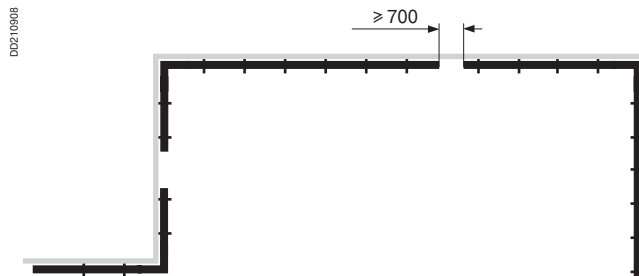
Данная секция заказывается после завершения монтажа имеющихся секций и снятия размеров пропущенных участков. Для сокращения сроков их поставки на объект, старайтесь использовать прямые секции длиной менее 2 метров, а не угловые секции с нестандартными длинами плеч.



1 Секция стандартной длины  
2 Угол с нестандартными плечами

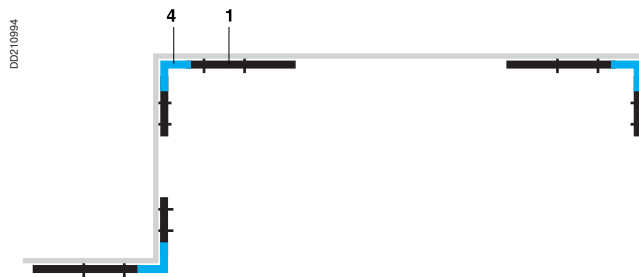
3 Секция с длиной на заказ  
4 Стандартный угол

На чертеже: предусмотрите минимальный размер пропущенного участка 700 мм, чтобы обеспечить регулировку на объекте  $\pm 200$  мм. Минимальная длина прямых секций равна 500 мм.



DD210888

Чтобы предусмотреть в необходимых местах секцию регулируемой или неопределенной длины, установите угловые и присоединенные к ним секции в каждом изгибе трассы (выполните крепление каждой сборки, используя 2 кронштейна на каждую прямую секцию).



DD210884

Затем закончите трассы, используя прямые секции стандартной и выполненной на заказ длины.

### Рекомендации по расположению трасс с секциями регулируемой или неопределенной длины

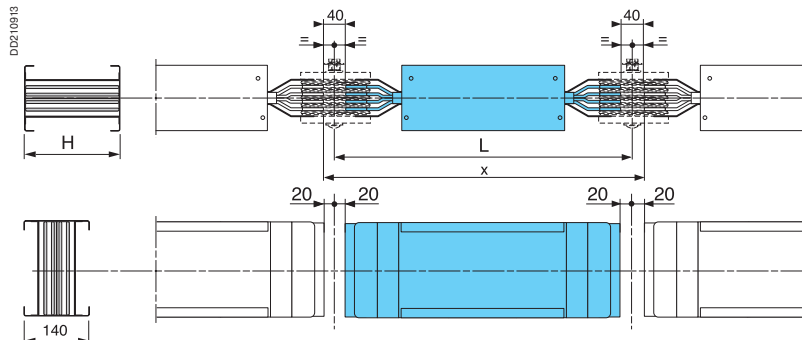
# Расположение трасс

## Определение размеров на объекте

Canalis KTA

### Прямая секция

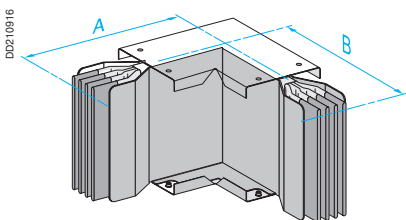
Номинальная длина **L** прямой секции измеряется от оси одного соединительного блока до оси другого соединительного блока в миллиметрах (ось соединительного блока находится на расстоянии 20 мм от концов шин).  
Размер **L** секции стандартной или выполненной на заказ длины **x** – 40 мм.



*x* - измеряемый размер.

Пример :  $x = 1860$  мм, следовательно  $L = 1860 - 40 = 1820$  мм.

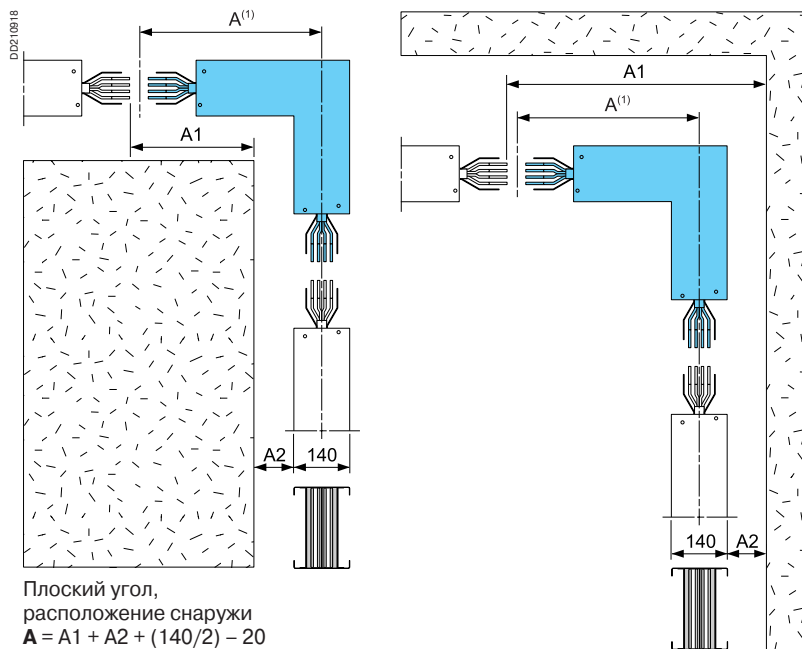
### Изменение направления



**A** и **B**: см. «Изменение направления» в разделе «Каталожные номера и размеры».

### Плоские углы

Номинальная длина каждого плеча измеряется от оси соединительного блока до оси другого плеча, в миллиметрах. Ось соединительного блока находится на расстоянии 20 мм от концов шин.



Плоский угол, расположение снаружи  
 $A = A1 + A2 + (140/2) - 20$

Плоский угол, расположение внутри  
 $A = A1 - A2 - (140/2) - 20$

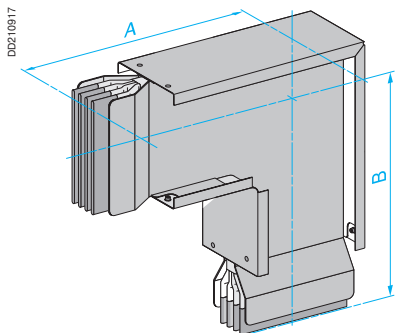
(1) См. «Изменение направления» в разделе «Каталожные номера и размеры».

Руководство  
по монтажу

# Расположение трасс

## Определение размеров на объекте

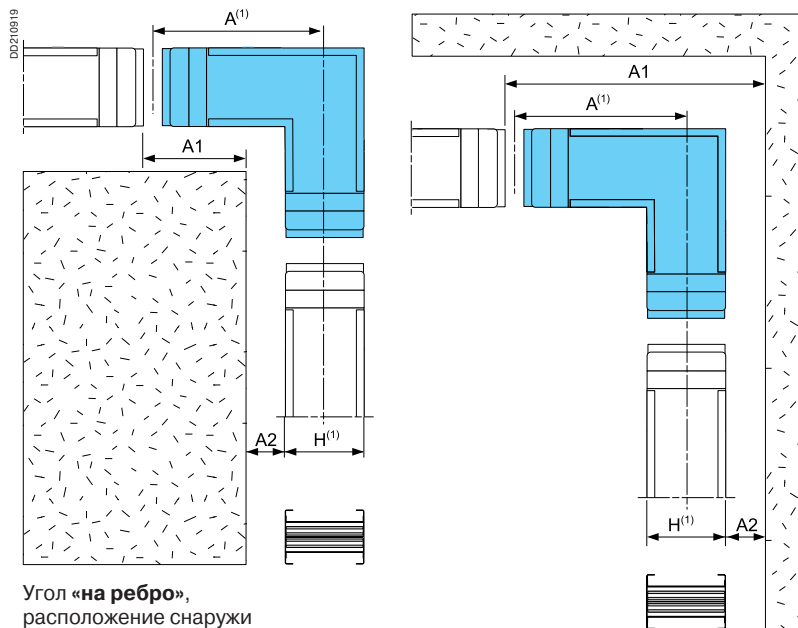
Canalis KTA



**A и B:** см. «Изменение направления» в разделе «Каталожные номера и размеры».

### Углы «на ребро»

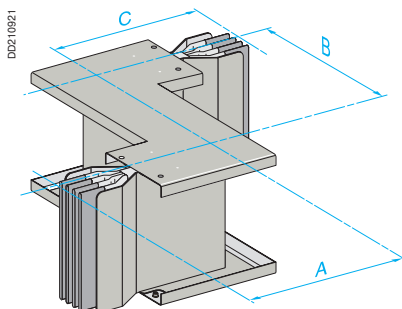
Номинальная длина каждого плеча измеряется от оси соединительного блока до оси другого плеча, в миллиметрах. Ось соединительного блока находится на расстоянии 20 мм от концов шин.



Угол «на ребро»,  
расположение снаружи  
 $A = A1 + A2 + (H/2) - 20$

Угол «на ребро»,  
расположение внутри  
 $A = A1 - A2 - (H/2) - 20$

(1) См. «Изменение направления» в разделе «Каталожные номера и размеры».

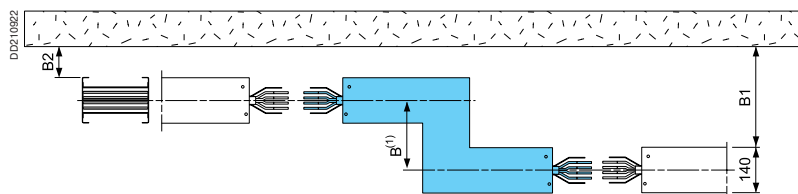


**A, B и C:** см. «Изменение направления» в разделе «Каталожные номера и размеры».

### Z-образная секция для установки «плашмя»

Номинальная длина каждого плеча измеряется от оси соединительного блока до оси другого плеча, в миллиметрах. Ось соединительного блока находится на расстоянии 20 мм от концов шин.

Номинальная длина среднего плеча измеряется от оси одного плеча до оси другого.



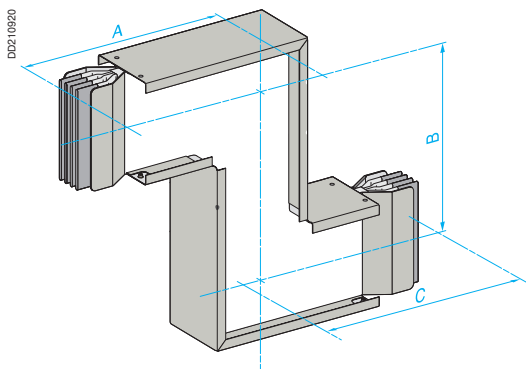
$B = B1 - B2$

(1) См. «Изменение направления» в разделе «Каталожные номера и размеры».

# Расположение трасс

## Определение размеров на объекте

Canalis KTA

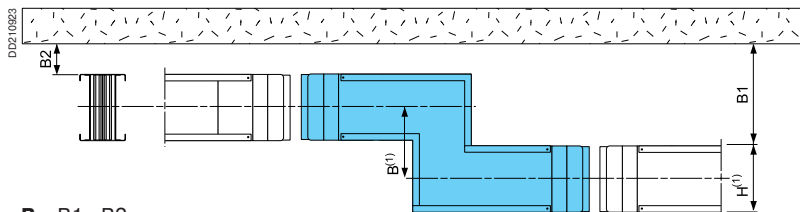


**A, B и C:** см. «Изменение направления» в разделе «Каталожные номера и размеры».

### Z-образная секция для установки «на ребро»

Номинальная длина каждого плеча измеряется от оси соединительного блока до оси другого плеча, в миллиметрах. Ось соединительного блока находится на расстоянии 20 мм от концов шин.

Номинальная длина среднего плеча измеряется от оси одного плеча до оси другого.



$$B = B1 - B2$$

(1) См. «Изменение направления» в разделе «Каталожные номера и размеры».

### Определение параметров окончательных секций

**Примечание:** желательно, чтобы последние секции были прямыми. Необходимо учитывать положение нейтрали при определении последней секции.

#### Инструменты

Рулетка      Спиртовой уровень      Отвес      Мерный шест



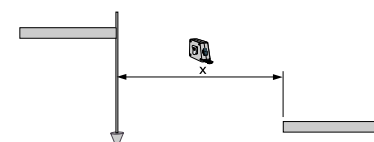
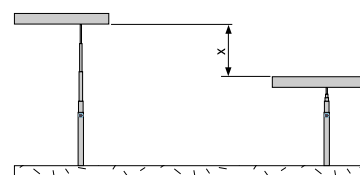
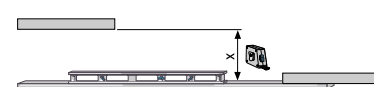
Направляющая-линейка



Лазерная или инфракрасная рулетка



#### Использование инструментов



# Горизонтальное распределение Отводные блоки

Canalis KTA

Одна и та же установка может сочетать в себе:

- прямые транспортные секции с прямыми секциями, имеющими фиксированные или втычные точки отвода;
- прямые секции различной длины;
- прямые секции с разным количеством фиксированных или втычных точек отвода.

PD202388

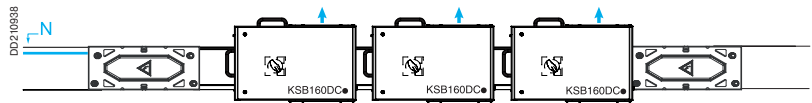


## Расположение отводных блоков на шинопроводе

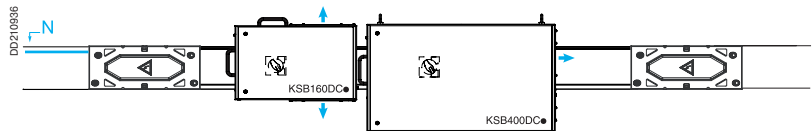
Возможны несколько конфигураций.

Некоторые примеры:

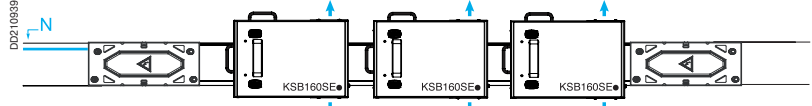
- на 2000 мм прямую секцию с втычными отводными розетками (KTA●●●●ED●20);
- 3 отводных блока 160 А с автоматическими выключателями:



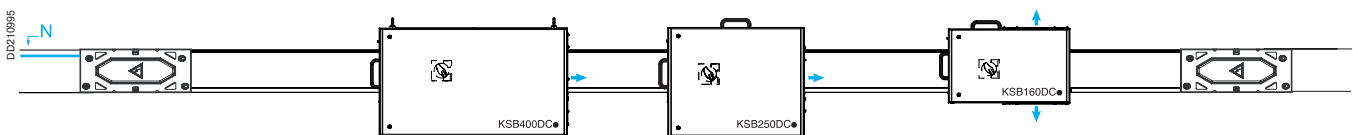
- отводные блоки 400 и 160 А с автоматическими выключателями:



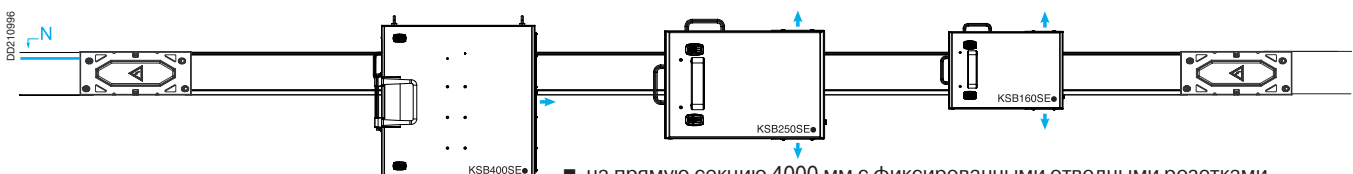
- 3 отводных блока 160 А с предохранителями:



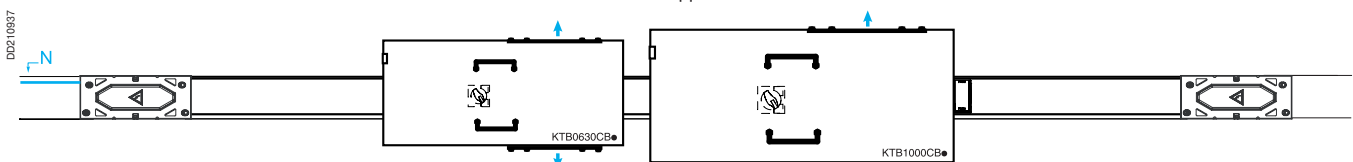
- на прямую секцию 4000 мм с втычными отводными розетками (KTA●●●●ED●40);
- отводные блоки 400, 250 и 160 А с автоматическими выключателями:



- отводные блоки 400, 250 и 160 А с предохранителями:



- на прямую секцию 4000 мм с фиксированными отводными розетками (KTA●●●●EV●40);
- фиксированный отводной блок от 400 до 630 А и фиксированный отводной блок от 800 до 1000 А:



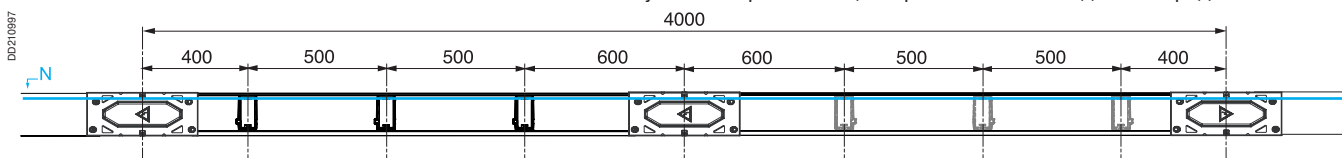
→ Вывод кабеля

Руководство по монтажу

# Горизонтальное распределение Отводные блоки

Canalis KTA

Если отводные блоки требуется расположить по всей длине шинпровода, используйте 2-метровые секции и расположите отводы по очереди.



## Рекомендации по установке двух параллельных линий шинпровода

Для установки с отводными блоками предусмотренное расстояние между центрами шинпроводов должно учитывать минимальное расстояние 100 мм и размеры А и В для отводных блоков.

Тип	№ по каталогу	Размеры (мм)	
		А	В
Отводные блоки с автоматическими выключателями	KSB160DC●	160	150
	KSB250DC●	240	160
	KSB400DC●	240	160
	КТВ0630СВ●	175	175
	КТВ1000СВ●	275	275
Отводные блоки с предохранителями	KSB160SE●	150	150
	KSB250SE●	250	160
	KSB400SE●	440	160

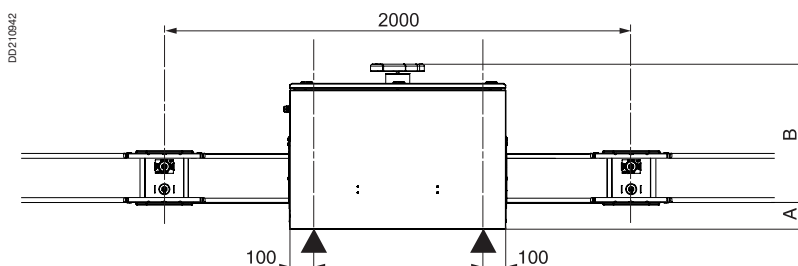
## Открытие дверцы отводного блока

Предусмотрите минимальное расстояние 1000 мм между шинпроводом и потолком для открывания дверцы отводного блока.

Тип	№ по каталогу	Размеры (мм)	
		Х	Е <sup>(1)</sup>
Отводные блоки с автоматическими выключателями	KSB160DC●	625,5	246
	KSB250DC●	726,5	300
	KSB400DC●	976,5	350
Отводные блоки с предохранителями	KSB160SE●	577,5	207
	KSB250SE●	777	258
	KSB400SE●	855	316

(1) С рукояткой.

## Установка разъединителя или устройства защиты линии



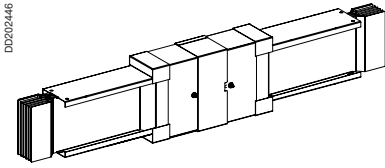
Номинал (А)	Размеры (мм)	
	А	В
1000	159	529
1250	149	539
1600	129	559
2000	109	579
2500	89	599
3200	98	662

Руководство по монтажу

# Горизонтальное распределение

## Проверка и компенсация расширений

Canalis KTA



Длинные участки линии

Расширения становятся проблемой, когда:

- линии выполнены из длинных прямых секций;
- когда шинопровод проходит через расширительный шов между двумя зданиями.

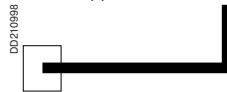
В течение срока службы электрической шинопровод может нести разную нагрузку (например, день/ночь, лето/зима), которая приводит к различному нагреву шинопровода и, как следствие, различному расширению. Для компенсации расширений в шинопроводе Canalis KT необходимо использовать специальные термокомпенсационные секции.

### Горизонтальные линии без отводных блоков

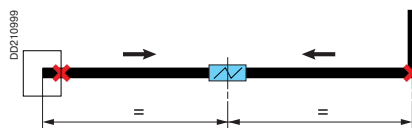
Если длина шинопровода больше 30 метров, необходимо предусмотреть термокомпенсационные секции и соответствующие средства для жесткого закрепления шинопровода. Концы и, в некоторых случаях, центры участков линии должны быть жестко закреплены для того, чтобы направить расширения в сторону термокомпенсационных секций.

### Расположение компенсационных секций и жесткого крепежа для шинопроводов следующих длин:

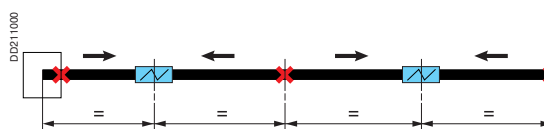
- От 0 до 30 м:



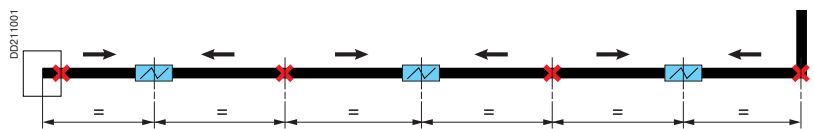
- От 31 до 60 м:






- От 61 до 90 м:



- От 91 до 120 м:



-  Места жесткого крепления
-  Компенсационная секция
-  Направление расширения

# Горизонтальное распределение

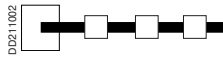
## Проверка и компенсация расширений

Canalis KTA

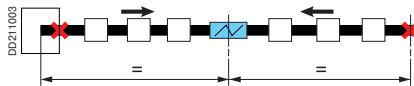
### Горизонтальные линии с отводными блоками

Расположение компенсационных секций и жесткого крепежа для шинопроводов следующей длины:

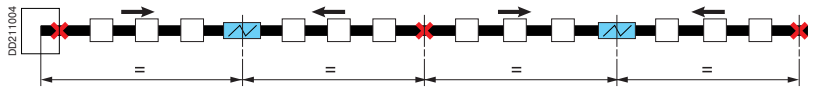
■ От 0 до 30 м:



■ От 31 до 60 м:

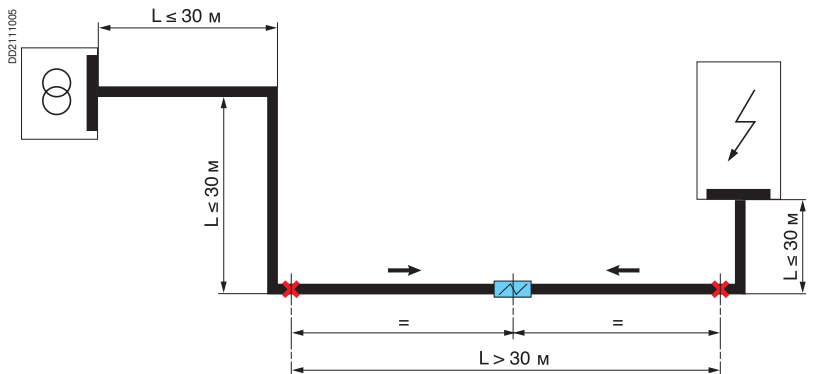


■ От 61 до 120 м:



- Места жесткого крепления
- Компенсационная секция
- Направление расширения
- Отводной блок

### Шинные мосты «трансформатор/щит»



- Места жесткого крепления
- Компенсационная секция
- Направление расширения



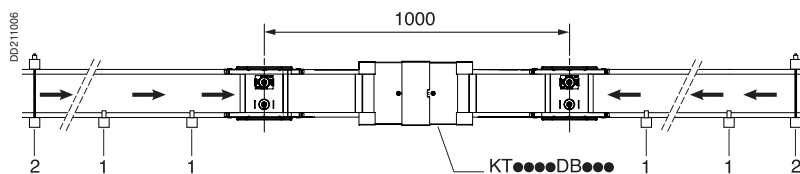
# Горизонтальное распределение

## Проверка и компенсация расширений

Canalis KTA

### Правила крепления шинпровода на кронштейнах

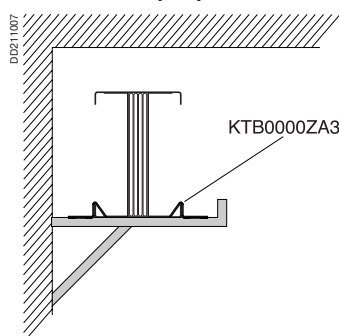
Для правильной работы системы расширения рассматриваемых участков линии должны быть направлены к компенсационным секциям.



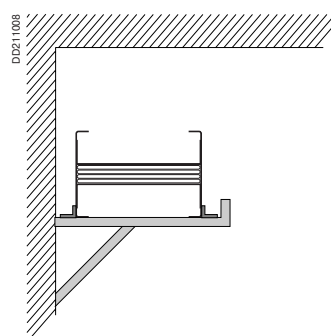
- 1 Свободное крепление
- 2 Жесткое крепление
- Направление расширения

### Установка свободного крепежа

Позиция «на ребро»

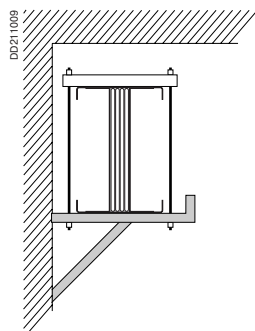


Позиция «плашмя»

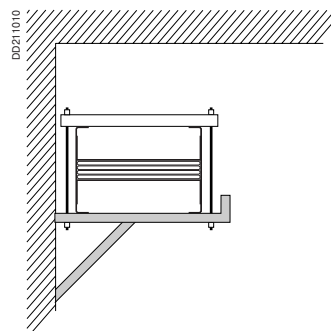


### Установка жесткого крепежа

Позиция «на ребро»



Позиция «плашмя»



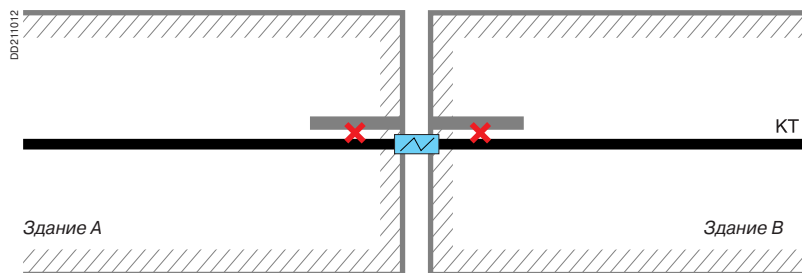
# Горизонтальное распределение

## Проверка и компенсация расширений

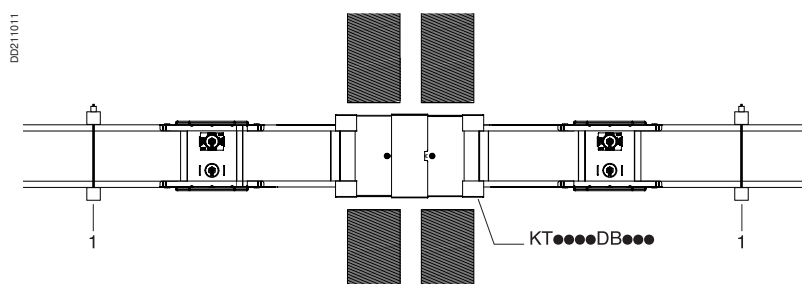
Canalis KTA

### Проход через соединение между двумя зданиями

В данном случае компенсационная секция шинпровода позволяет поглощать усилия, возникающие при относительном сдвиге между двумя зданиями.



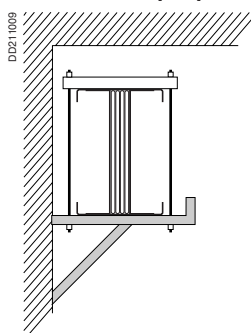
Места жесткого крепления



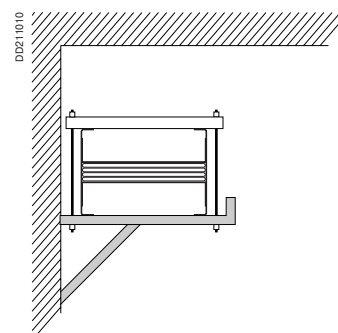
Жесткое крепление

### Установка жесткого крепежа

#### Позиция «на ребро»



#### Позиция «плашмя»

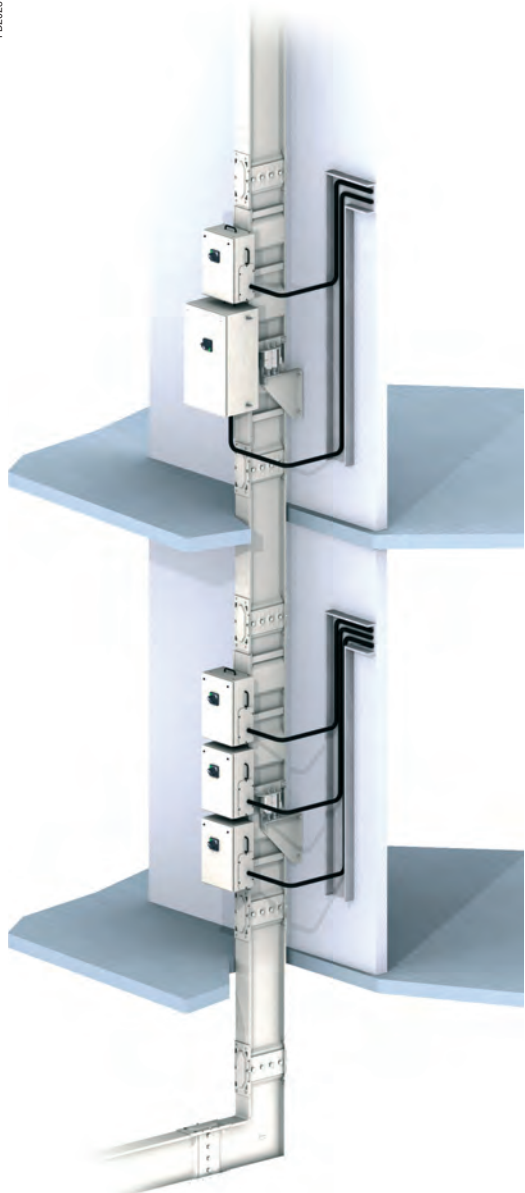


# Распределение по этажам

## Основные положения

Canalis KTA

PD202319



Canalis KT позволяет реализовать распределение электроэнергии по этажам высотных зданий (офисных зданий, отелей, медицинских центров). Все принципы построения распределительной системы на основе Canalis KT сохраняются и для данного применения:

- Все шинопроводы Canalis KT выполняют функции противопожарных барьеров огнестойкостью 2 часа.
- При вертикальной установке степень защиты шинопровода KT не уменьшается и остается стандартной – IP55.

### Установка вертикального распределения

#### 1 Принцип установки

На каждом этаже устанавливаются:

- двухметровая распределительная секция;
- транспортная секция с размером на заказ для прохождения через перекрытие;
- крепеж шинопровода;
- до 3 отводных блоков 160 А или отводной блок 250 или 400 А и отводной блок 160 А.

#### 2 Питание установки

Установка запитывается через вводный кабельный блок или путем непосредственного подключения к электрическому распределительному щиту.

#### 3 Крепеж шинопровода

Секции вертикальной линии присоединяются к структуре здания с помощью крепежных комплектов. Они могут монтироваться на стене, настенном кронштейне или прямо к полу. Данные крепежные комплекты имеют следующие преимущества:

- монтаж на стене, настенном кронштейне или прямо к полу;
- регулировка по высоте для подгонки места крепежа;
- регулировка по глубине от 50 до 100 мм;
- пружинная регулировка для равномерного выравнивания весовой нагрузки по этажам;
- гашение возможных воздействий на шинопровод со стороны здания (расширений, вибраций и т.п.) с помощью пружин.

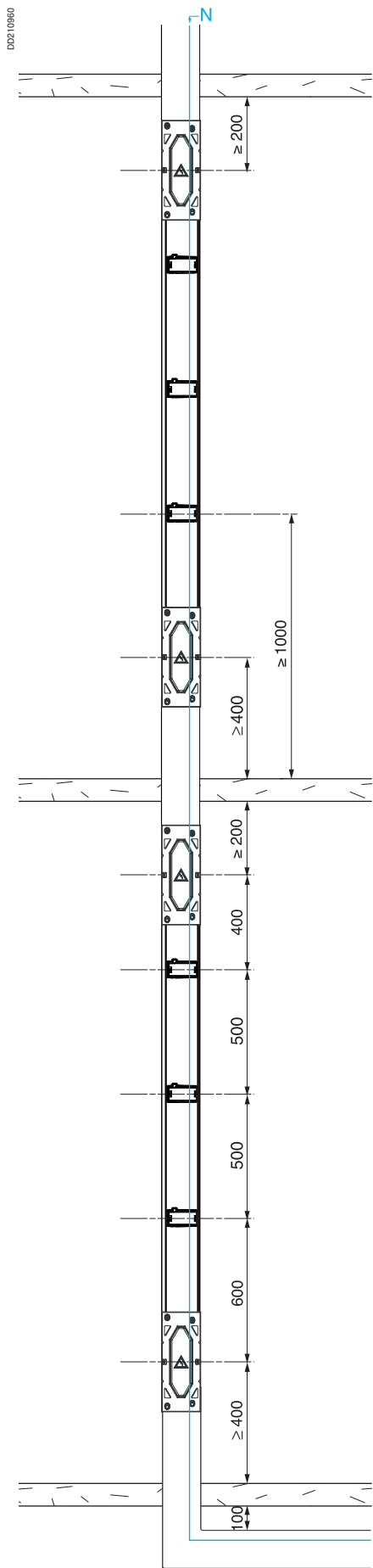
#### 4 Отводные блоки

Все отводные блоки Canalis KS могут устанавливаться на Canalis KT в вертикальном положении без каких-либо помех.

# Распределение по этажам

## Расположение шинпровода

Canalis KTA



### Расположение нейтрали

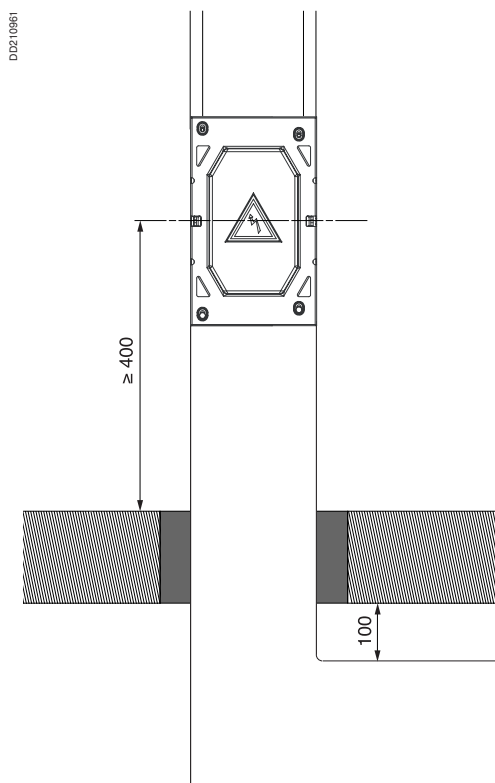
Шинопровод должен быть расположен таким образом, чтобы нейтраль находилась с правой стороны.

### Расположение соединительных блоков

Важно, чтобы соединительные блоки не располагались в местах перехода через перекрытия.

Мы рекомендуем, чтобы Вы предусмотрели следующие расстояния:

- 400 мм от пола до оси соединительного блока для обеспечения крепления к стене или на настенном кронштейне, облегчения заливки отверстия в перекрытии и учета возможных строительных неточностей (например, большая высота стяжки или наливного пола, не указанная в чертежах). В случае крепления к полу предусмотрите 500 мм.
- 200 мм между верхним соединительным блоком и потолком для возможности защиты шинпровода во время заделки отверстия в перекрытии бетоном или мастикой.

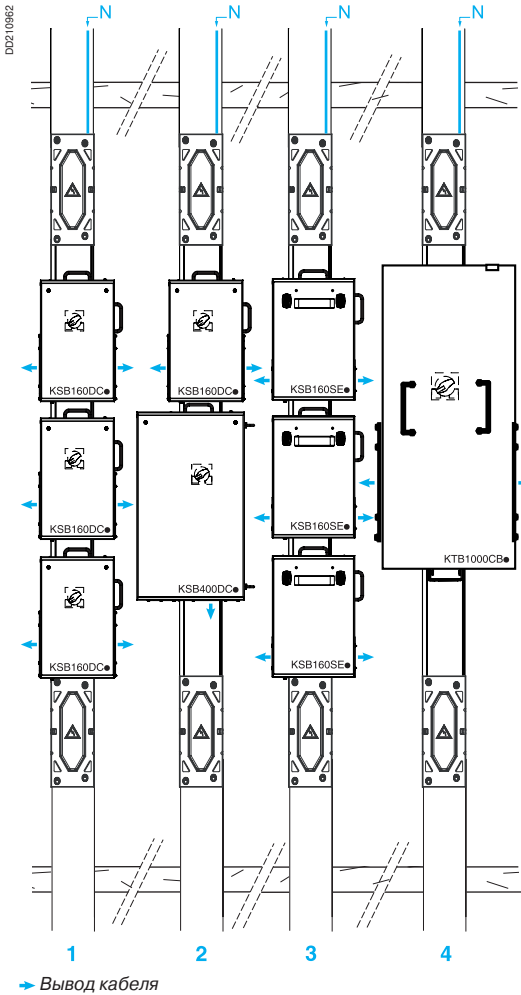


### Расположение отводных блоков

Распределительные секции шинпровода имеют по 3 отводные розетки. Расположенные с интервалом 500 мм, они обеспечивают высокую плотность установки отводных блоков на каждом этаже.

# Распределение по этажам Расположение отводных блоков

Canalis KTA



→ Вывод кабеля

## Расположение отводных блоков на шинопроводе

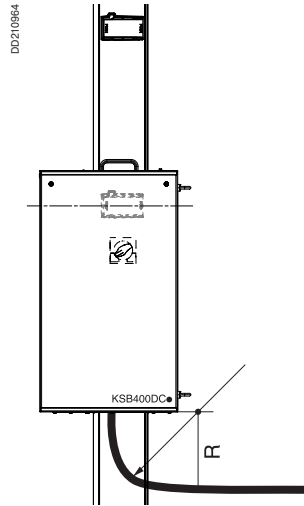
Возможны несколько конфигураций.

Некоторые примеры:

- 1 – 3 отводных блока 160 А с автоматическим выключателем;
- 2 – отводные блоки 400 и 160 А с автоматическими выключателями;
- 3 – 3 отводных блока 160 А с предохранителями;
- 4 – болтовой отводной блок от 800 до 1000 А.

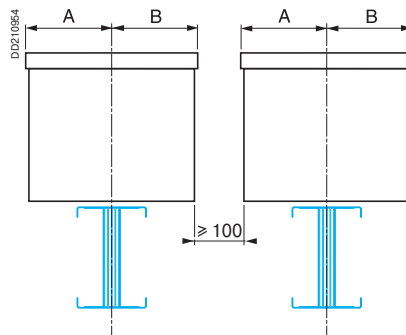
## Вывод кабеля

$R = 12 \times \varnothing$  кабеля



## Рекомендации при установке двух параллельных линий поэтажного распределения

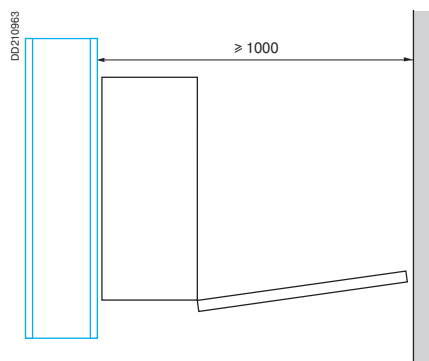
Для вертикальных шинопроводов с отводными блоками расстояние между линиями должно учитывать минимальный размер 100 мм и размеры А и В отводных блоков.



Тип	№ по каталогу	Размеры (мм)	
		А	В
Отводные блоки с авт. выключателями	KSB160DC●	160	150
	KSB250DC●	240	160
	KSB400DC●	240	160
	КТВ0630СВ●	175	175
	КТВ1000СВ●	275	275
Отводные блоки с предохранителями	KSB160SE●	150	150
	KSB250SE●	250	160
	KSB400SE●	440	160

## Открытие дверцы отводного блока

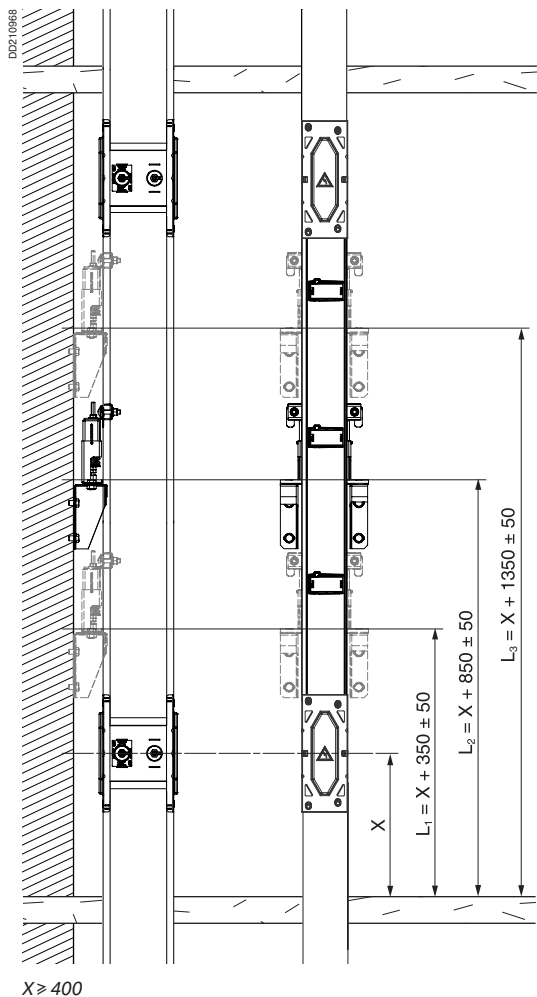
Предусмотрите минимальное расстояние 1000 мм от шинопровода до стены напротив, чтобы обеспечить возможность открытия дверок отводных блоков.



# Распределение по этажам

## Расположение крепежа

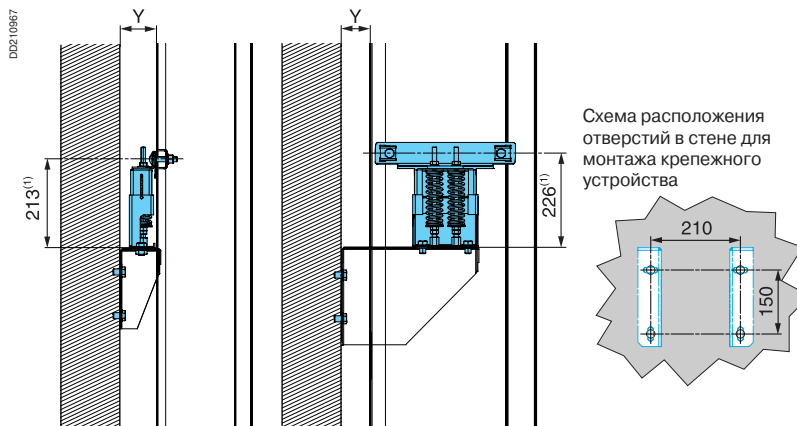
Canalis KTA



Предлагаются 2 крепежные системы:

- задняя настенная крепежная система для шинпровода от 800 до 1600 А;
- боковая настенная крепежная система для шинпровода от 2000 до 4000 А.

### Настенный крепеж



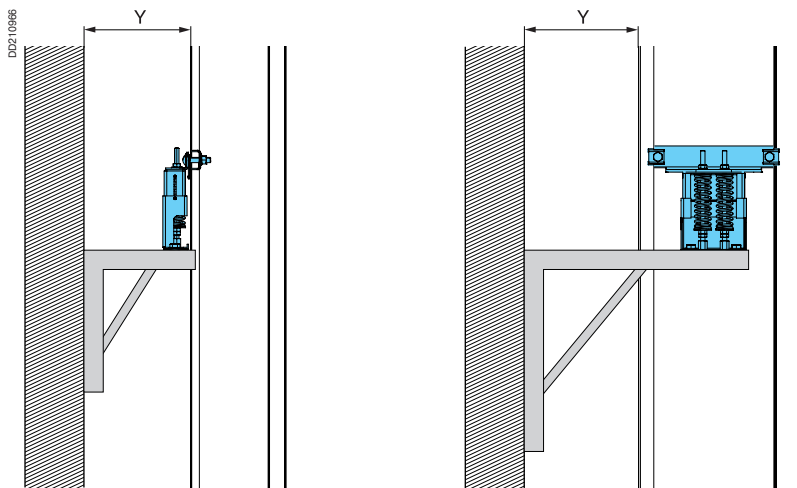
От 800 до 1600 А

От 2000 до 4000 А

(1) Размеры с пружинами, находящимися в свободном состоянии.

Y: от 50 до 100 мм.

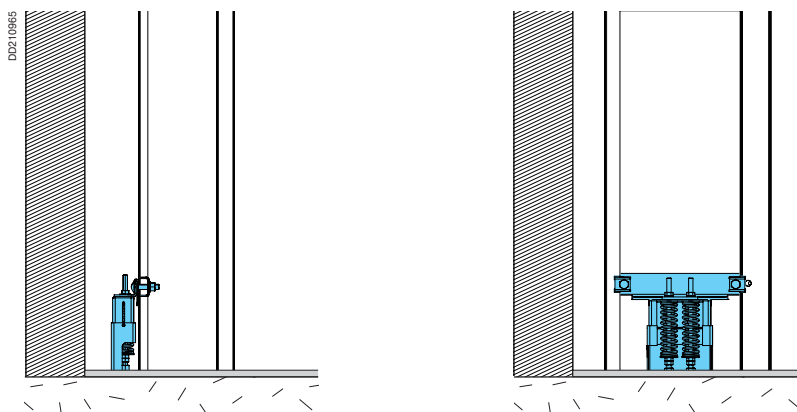
### Монтаж на настенном кронштейне (если Y > 100 мм)



От 800 до 1600 А

От 2000 до 4000 А

### Монтаж к полу



От 800 до 1600 А

От 2000 до 4000 А

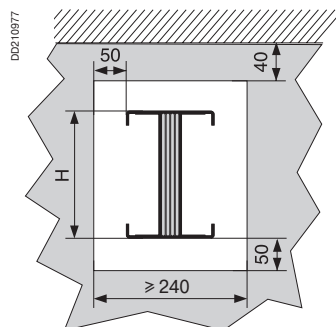
Руководство по монтажу

# Распределение по этажам

## Проход через перекрытие

Canalis KTA

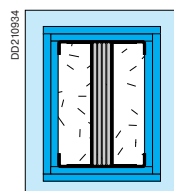
### Проход через перекрытие






Номинал (A)	Высота H (мм)
800	74 140 DD210969
1000	104 140 DD210970
1250	124 140 DD210971
1600	164 140 DD210972
2000	204 140 DD210973
2500	244 140 DD210974
3200	324 140 DD210975
4000	404 140 DD210976

### Рекомендации по заделке

Мы рекомендуем выполнять заделку следующим образом:



-  Минеральная вата
-  Promatec 100
-  Раствор или мастика

Руководство  
по монтажу

# Распределение по этажам

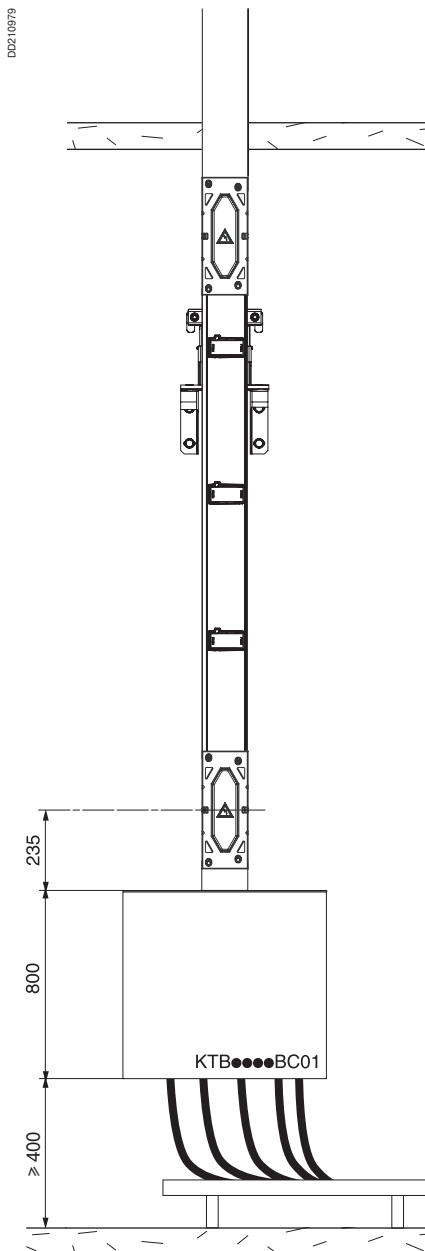
## Питание через кабельный короб или непосредственно от щита

Canalis KTA

### Установка с питанием через кабельный короб

Две возможности:

- установка с питанием непосредственно от щита;
- установка с питанием через кабельный короб.



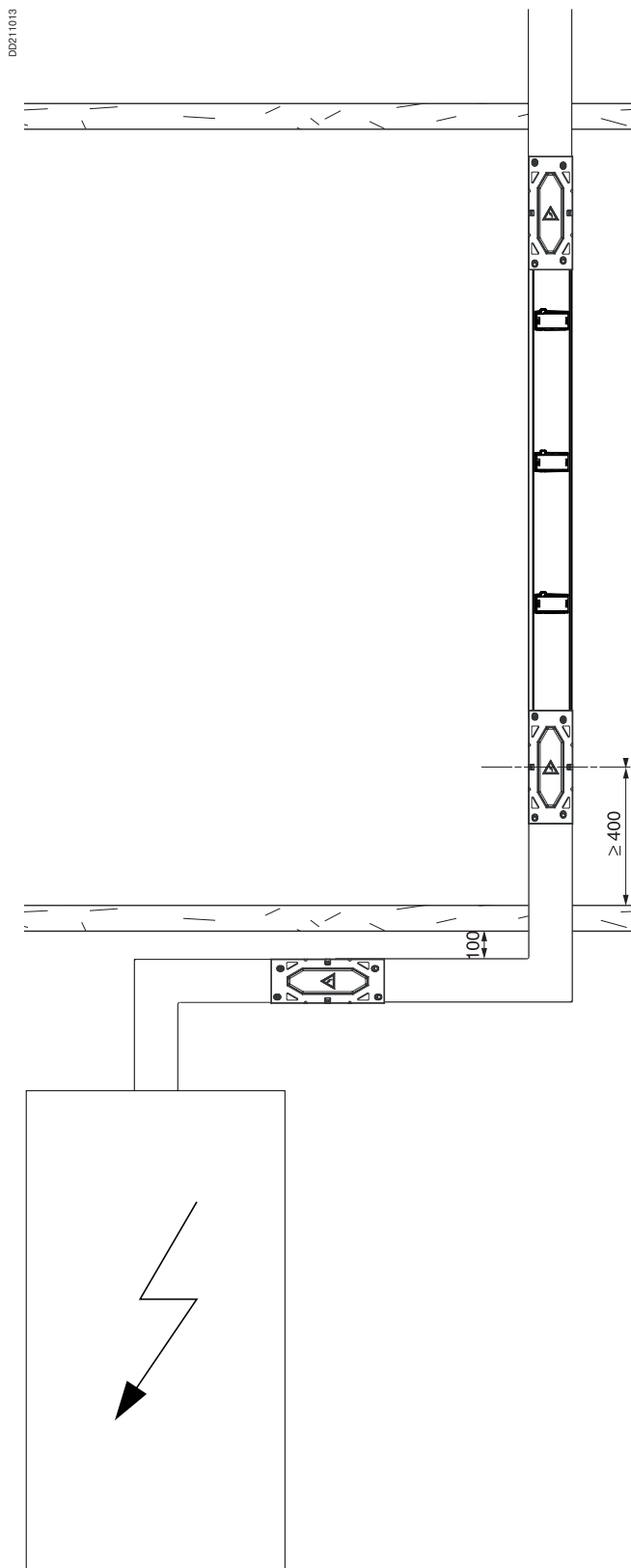


# Распределение по этажам

## Питание через кабельный короб или непосредственно от щита

Canalis KTA

Установка с питанием  
непосредственно от щита



Руководство  
по монтажу



# Обзор решений для подключения

Canalis KTA

## Комплексная система Schneider Electric

Комплексная система Schneider Electric позволяет легко спроектировать комплектную подстанцию «трансформатор/Canalis KT/электрощит». С помощью интерфейсов, шинопровод подключается непосредственно к сухому трансформатору и щиту, обеспечивая:

- испытанное и стандартизированное подсоединение;
- быструю и гибкую установку;
- короткие сроки сдачи оборудования.

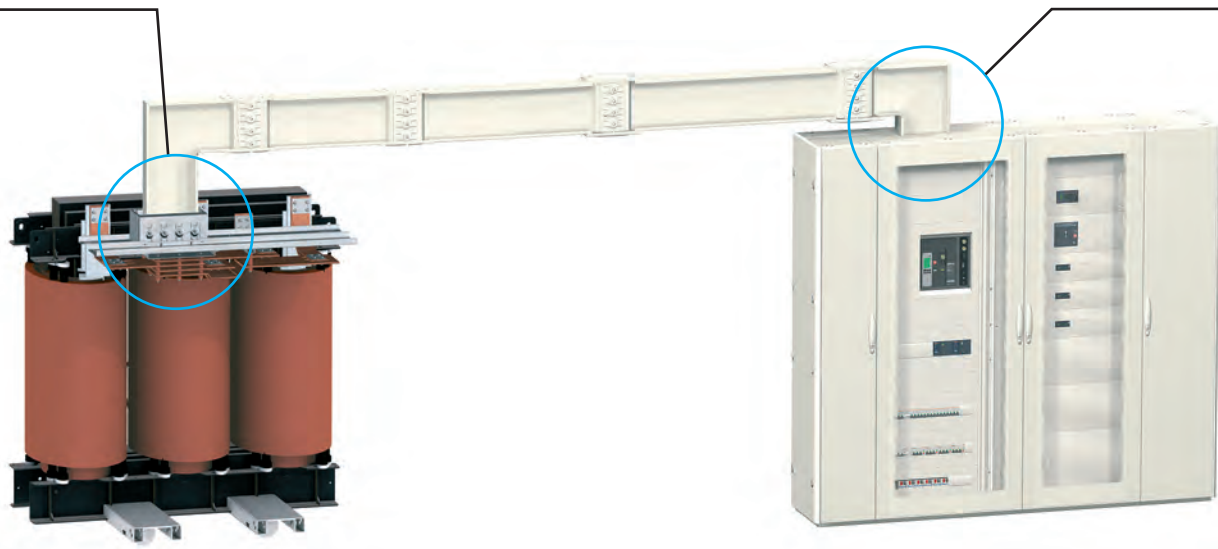
### Преимущества

- Не требуется разрабатывать узел стыковки.
- Легкое проектирование трассы:
  - заранее известная точка подключения;
  - упрощенная прокладка трассы (требуются только три размера);
  - меньшие габариты (не требуются дополнительные кожухи).
- Трансформатор и щит поставляются с предустановленными интерфейсами.
- Короткий срок сдачи оборудования и всего несколько каталожных номеров для подключений.
- Адаптируемый на объекте:
  - со стороны трансформатора: регулировка  $\pm 15$  мм по всем трем осям;
  - со стороны щита: установка любой очередности фаз.
- Бесперебойность питания:
  - трансформатор может быть заменен менее чем за час;
  - трансформатор, шинопровод и щит спроектированы для совместного использования.
- Безопасность:
  - испытание шинопровода в соответствии с МЭК 60439-1 и 2;
  - соответствие стандартам и правилам устройства электроустановок;
  - превосходная огнестойкость.
- Комфорт:
  - низкий уровень электромагнитного излучения;
  - отсутствие шума.

Подключение к трансформатору сухого типа с помощью специального интерфейса, стр. 188

Подключение к щиту НН с помощью специального интерфейса, стр. 174

РД202/432



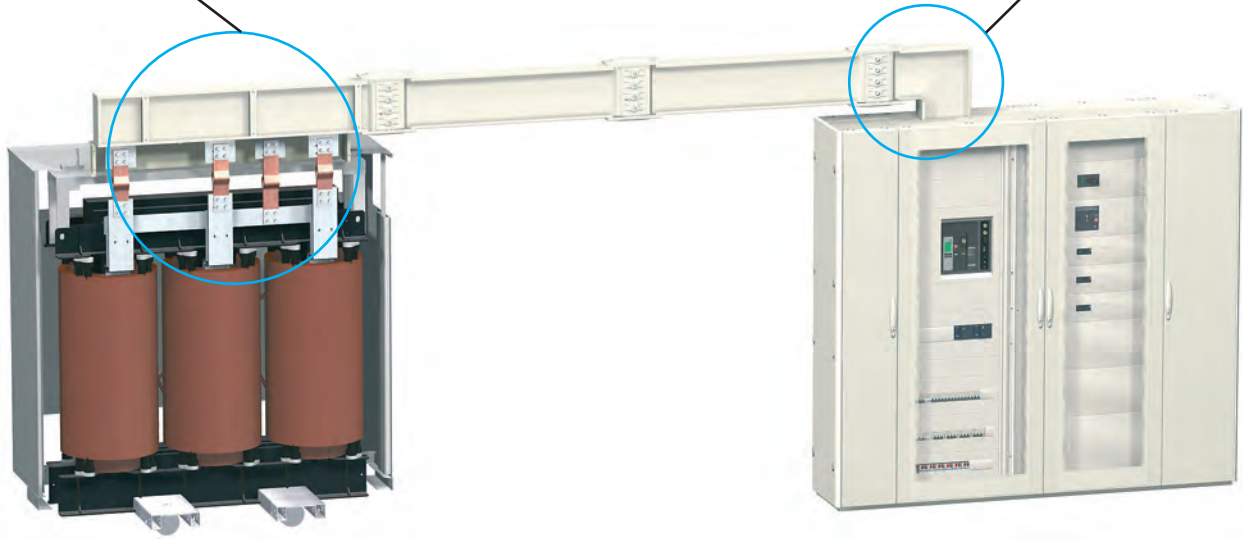
# Обзор решений для подключения

## Canalis KTA

Универсальное  
подключение к  
трансформатору  
сухого типа, стр. 188

Подключение к  
щиту НН с помощью  
специального  
интерфейса,  
стр. 174

PD202301



Универсальное  
подключение  
к масляному  
трансформатору,  
стр. 198

Универсальное  
подключение к щиту  
НН, стр. 180

PD202302



Руководство  
по монтажу

# Подключение к щитам низкого напряжения

## Руководство по выбору

Canalis KTA

Данное руководство может использоваться для:

- выбора наиболее подходящего для Вашей установки подключения (направление ввода, установка шинпровода «на ребро» или «плашмя», различная последовательность фаз);
- проверки общей высоты подключения относительно потолка, т.е. размера  $Z_0 + Z_2$  (необходим минимальный зазор 100 мм между верхней точкой подключения и потолком);
- оптимизации подключения, обеспечивая  $(Z_0 + Z_1)_{\text{щита}} = (Z_0 + Z_1)_{\text{трансформатора}}$ , чтобы исключить необходимость использования углов и Z-образных секций;
- определения месторасположения устройств, предназначенных для крепления шинпровода.

### Тип подключения

### Подключение с помощью интерфейса

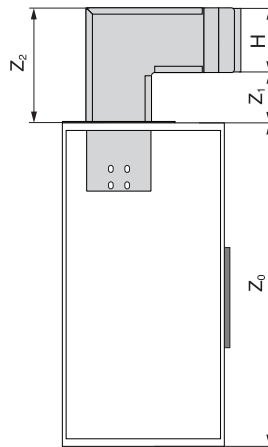
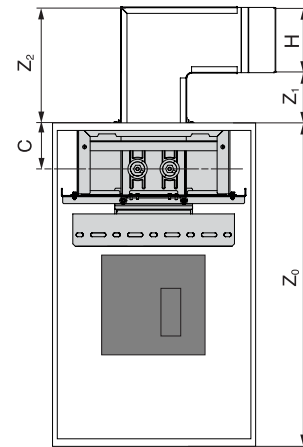
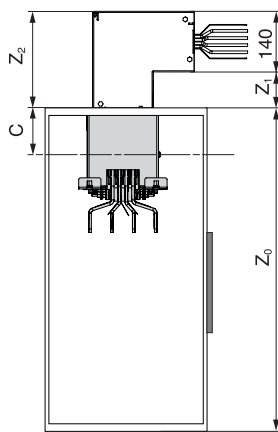
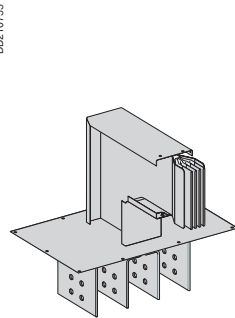
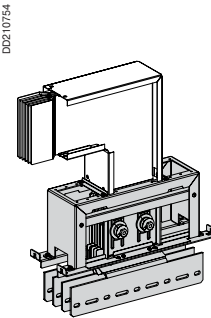
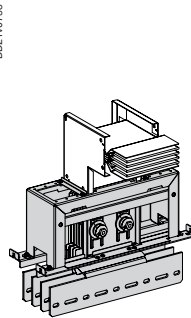
### Непосредственное подключение

#### Без защитных кожухов

#### SB1

#### SB2

#### SB3



$Z_0$	См. стр. 174	См. стр. 174	В соответствии с чертежами производителя
$Z_1$ Минимальное расстояние	74	82	138
Максимальное расстояние	-	-	472
$Z_2$	$Z_1 + 140$	$Z_1 + H$	$Z_1 + H$
Возможность изменения очередности фаз	■	■	
Монтаж в цеху	■	■	
Вывод вперед или назад	■		■
Вывод влево или вправо		■	
Установка «на ребро»		■	■
Установка «плашмя»	■		

Руководство по монтажу

## Сечение шинпровода

Номинал (А)	800 <sup>(1)</sup>	1000	1250	1600	2000	2500	3200	4000
Высота Н (мм) Ширина W (мм)								

## Ючение

	SB4	SB5	SB6	С защитными кожухами SB7						
	В соответствии с чертежами производителя	В соответствии с чертежами производителя	В соответствии с чертежами производителя	В соответствии с чертежами производителя						
	473	130	465	<table border="1"> <tr> <td>H = от 74 до 124 мм</td> <td>195 - H/2</td> </tr> <tr> <td>H = от 164 до 244 мм</td> <td>255 - H/2</td> </tr> <tr> <td>H = от 324 до 404 мм</td> <td>355 - H/2</td> </tr> </table>	H = от 74 до 124 мм	195 - H/2	H = от 164 до 244 мм	255 - H/2	H = от 324 до 404 мм	355 - H/2
H = от 74 до 124 мм	195 - H/2									
H = от 164 до 244 мм	255 - H/2									
H = от 324 до 404 мм	355 - H/2									
	-	464	-	-						
	$Z_1 + H$	$Z_1 + 140$	$Z_1 + 140$	<table border="1"> <tr> <td>H = 74, 104 или 124 мм</td> <td><math>Z_1 + H/2 + 115</math></td> </tr> <tr> <td>H = 164, 204 или 244 мм</td> <td><math>Z_1 + H/2 + 175</math></td> </tr> <tr> <td>H = 324 или 404 мм</td> <td><math>Z_1 + H/2 + 255</math></td> </tr> </table>	H = 74, 104 или 124 мм	$Z_1 + H/2 + 115$	H = 164, 204 или 244 мм	$Z_1 + H/2 + 175$	H = 324 или 404 мм	$Z_1 + H/2 + 255$
H = 74, 104 или 124 мм	$Z_1 + H/2 + 115$									
H = 164, 204 или 244 мм	$Z_1 + H/2 + 175$									
H = 324 или 404 мм	$Z_1 + H/2 + 255$									
	■		■							
	■		■	■						
		■	■							
			■	■						

# Подключение к щитам низкого напряжения Интерфейс Canalis

Canalis KTA

PD2002328



В щитах может быть установлен блок подключения для Canalis KT. Подключение к щиту производится стандартным элементом шинпровода (прямая секция, угол и т.д.) и соединительным устройством (аналогичным тем, которые используются для соединения элементов шинпровода). Шинпровод вводится в щит сверху через крышу.

Подключение к щиту доступно для номиналов от 800 до 4000 А.

Тип щита	Номинал шинпровода (А)	Тип выключателя	Тип подключения
Prisma Plus	От 800 до 1600	Compact NS	Переднее и заднее
		Masterpact NT	Переднее и заднее
	От 800 до 3200	Masterpact NW	Переднее и заднее
Okken	От 800 до 4000	4000	Заднее
		Masterpact NW	Переднее и заднее

**Данные подключения прошли испытания и отвечают требованиям по термической стойкости ( $\Delta\theta$ ) и стойкости к току короткого замыкания (Isc).**

Производитель щита получает и устанавливает интерфейс Canalis KT в своем цеху. Очередность фаз на выходе интерфейса может быть, при необходимости, изменена (данная информация должна быть передана изготовителю щита). После установки щита на объекте к нему можно быстро подключить шинпровод с помощью обычного соединительного блока с болтами со срывными головками, которые обеспечивают требуемый момент затяжки.

## Совместимость Canalis KT и интерфейсов в щите<sup>(1)</sup>

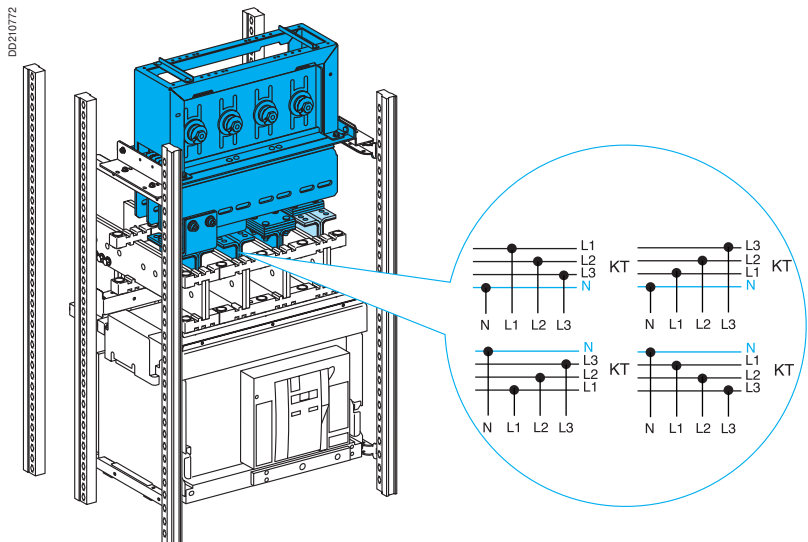
Canalis KT				Автоматические выключатели в щитах Okken и Prisma Plus							
				NS/NT/NW			NS/NW				NW
№ по каталогу	Номинал (А)	Высота (мм)	Уплотнение крыши	800 и 1000 А	1250 А	1600 А	2000 А	2500 А	3200 А	4000 А	
				Интерфейс 08/16			Интерфейс 20/25		Интерфейс 32	Интерфейс 40	
				H164 <sup>(2)</sup>			H244 <sup>(2)</sup>		H404 <sup>(2)</sup>	H404 <sup>(2)</sup>	
<b>KTA0800</b>	800	74	КТВ0074ТТ01								
<b>KTA1000</b>	1000	104	КТВ0104ТТ01								
<b>KTA1250</b>	1250	124	КТВ0124ТТ01								
<b>KTA1600</b>	1600	164	КТВ0164ТТ01								
<b>KTA2000</b>	2000	204	КТВ0204ТТ01								
<b>KTA2500</b>	2500	244	КТВ0244ТТ01								
<b>KTA3200</b>	3200	324	КТВ0324ТТ01								
<b>KTA4000</b>	4000	404	КТВ0404ТТ01								

(1) Координация с сухим трансформатором, см. стр. 188.

Комплектные устройства подключения, устанавливаемые в щите, спроектированы для работы в соответствующих условиях и не требуют применения коэффициентов понижения номинала; таким образом, они работают при номинальном токе автоматического выключателя.

## Очередность фаз

Использование специально предназначенного интерфейса позволяет менять очередность фаз в случае их несовпадения между шинпроводом и щитом.

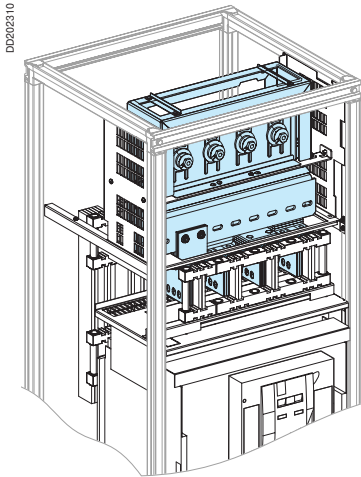


Руководство по монтажу

# Подключение к щитам низкого напряжения Интерфейс Canalis

Canalis KTA

## Прямое подключение сверху



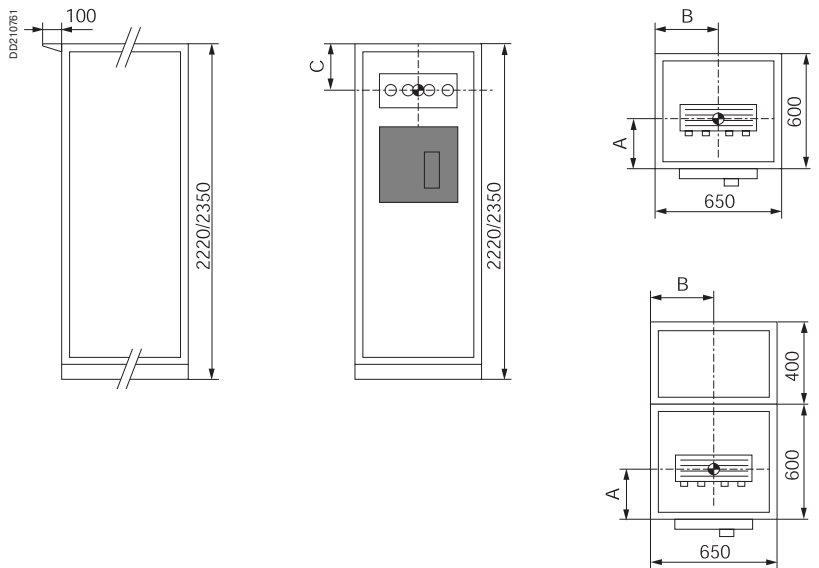
DD210761

К автоматическим выключателям Masterpact NW от 800 до 4000 А  
■ Колонна глубиной от 600 до 1000 мм, доступ спереди.

Позиция соединительного блока (т.е. точки подключения)

Автоматический выключатель	Размеры (мм)			
	A	B	C	
Выкатной, 3P/4P <sup>(1)</sup>	NW08/16	175	325	156
	NW20/25	175	325	156
	NW32	175	325	156
	NW40	175	325	156

(1) Для заказа см. «Каталожные номера».



☉ Точка подключения

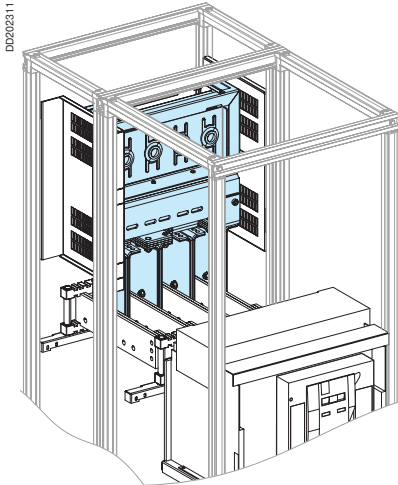


# Подключение к щитам низкого напряжения

## Интерфейс Canalis

Canalis KTA

### Заднее подключение

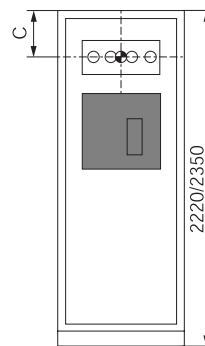
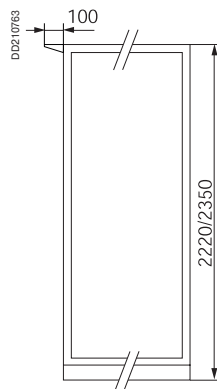


К автоматическим выключателям Masterpact NW от 800 до 4000 А  
 ■ Колонна глубиной 1000, 1200 и 1400 мм, доступ сзади.

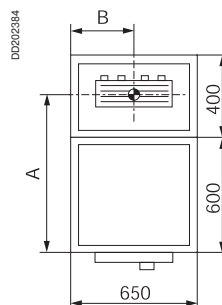
Позиция соединительного блока (т.е. точки подключения)

Автоматический выключатель		Размеры (мм)				
		Глубина (мм)			B	C
		1000	1200	1400		
Выкатной, 3P/4P <sup>(1)</sup> , верхнее расположение	NW08/16	825	-	-	363	317
	NW20/25	825	-	-	363	317
	NW32	825	-	-	363	317
	NW40	-	953	-	363	156
Выкатной, 3P/4P <sup>(1)</sup> , среднее расположение	NW08/16	825	-	-	363	942
	NW20/25	825	-	-	363	942
	NW32	825	-	-	363	942
	NW40	-	953	-	363	881
Выкатной, 3P/4P <sup>(1)</sup> , нижнее расположение	NW08/16	-	-	1225	363	1417
	NW20/25	-	-	1225	363	1417
	NW32	-	-	1225	363	1417

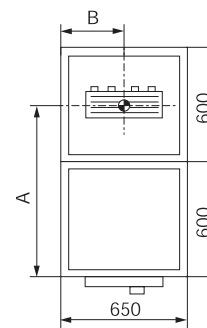
(1) Для заказа см. «Каталожные номера».



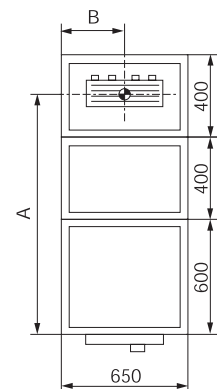
Вид сверху  
Глубина: 1000 мм



Глубина: 1200 мм



Глубина: 1400 мм



⊕ Точка подключения

### Подключение снизу

В случае необходимости подключения снизу, пожалуйста, за информацией обращайтесь в Schneider Electric.

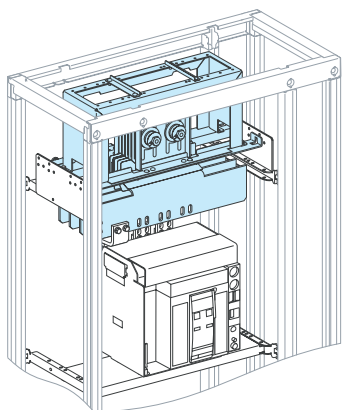
Руководство  
по монтажу

# Подключение к щитам низкого напряжения Интерфейс Canalis

Canalis KTA

## Прямое подключение сверху

DD210765



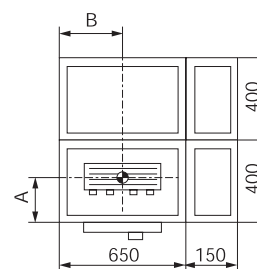
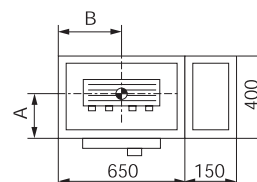
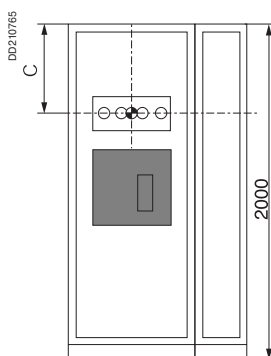
К автоматическим выключателям Compact NS 1250 или Masterpact NT 1200 A  
■ Колонна глубиной 400 мм, доступ спереди.

### Позиция соединительного блока (т.е. точки подключения)

Автоматический выключатель		Размеры <sup>(1)</sup> (мм)		
		A	B	C
Фиксированный, 3P/4P <sup>(2)</sup>	NS800/1250	236	325	160
	NT08/12	260	325	160
Выкатной, 3P/4P <sup>(2)</sup>	NS800/1250 или 08/NT16	260	325	170

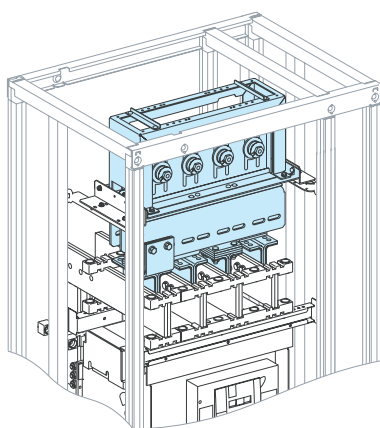
(1) Размеры даны от рамы щита.

(2) Для заказа см. «Каталожные номера».



● Точка подключения

DD210767



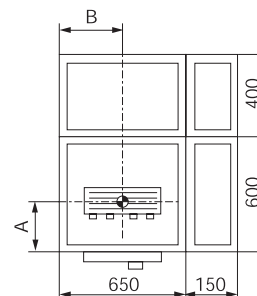
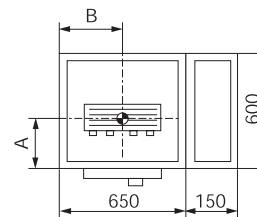
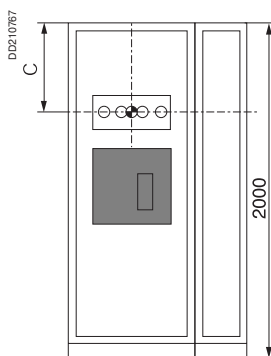
К автоматическим выключателям Masterpact NW от 800 до 3200 A  
■ Колонна глубиной 600 мм, доступ спереди.

### Позиция соединительного блока (т.е. точки подключения)

Автоматический выключатель		Размеры <sup>(1)</sup> (мм)		
		A	B	C
Фиксированный, 3P/4P <sup>(2)</sup>	NW08/16	185	325	264
	NW20/25	185	325	289
	NW32	185	325	264
Выкатной, 3P/4P <sup>(2)</sup>	NW08/16	185	344	164
	NW20/25	185	344	214
	NW32	185	344	214

(1) Размеры даны от рамы щита.

(2) Для заказа см. «Каталожные номера».



● Точка подключения

Руководство по монтажу

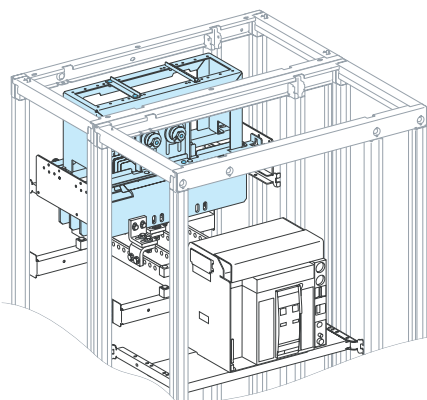
# Подключение к щитам низкого напряжения

## Интерфейс Canalis

Canalis KTA

### Заднее подключение

DD202307



#### К автоматическим выключателям Compact NS 1600 или Masterpact NT 1600 A

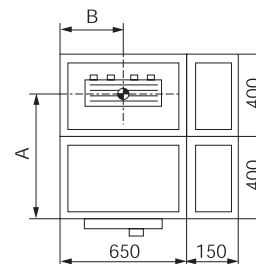
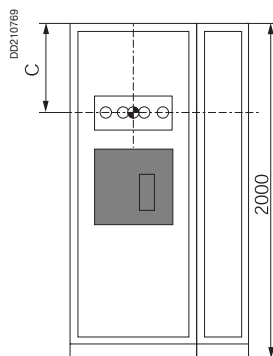
- Две колонны объединены:
- 1 колонна глубиной 400 мм для автоматического выключателя;
- 1 колонна глубиной 400 мм для интерфейса «Canalis KT/щит».

#### Позиция соединительного блока (т.е. точки подключения)

Автоматический выключатель		Размеры <sup>(1)</sup> (мм)		
		A	B	C
Фиксированный, 3P/4P <sup>(2)</sup>	NS800/1600 or NT08/16	638	325	160
Выкатной, 3P/4P <sup>(2)</sup>	NS800/1600 или NT08/16	638	325	170

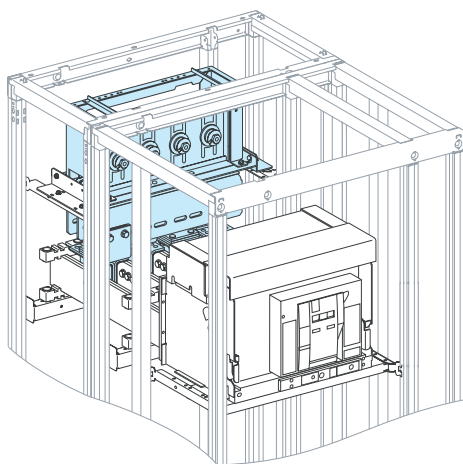
(1) Размеры даны от рамы щита.

(2) Для заказа см. «Каталожные номера».



☉ Точка подключения

DD202305



#### К автоматическим выключателям Masterpact NW от 800 до 4000 A

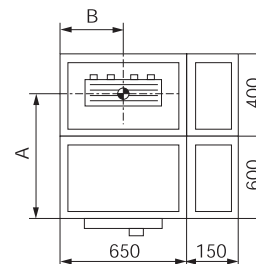
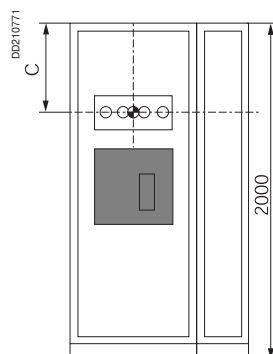
- Две колонны объединены:
- 1 колонна глубиной 400 мм для автоматического выключателя;
- 1 колонна глубиной 400 мм для интерфейса «Canalis KT/щит».

#### Позиция соединительного блока (т.е. точки подключения)

Автоматический выключатель		Размеры <sup>(1)</sup> (мм)		
		A	B	C
Фиксированный, 3P/4P <sup>(2)</sup>	NW08/16	815	325	264
	NW20/25	757	325	414
	NW32	774	325	414
	NW40	790	325	750
Выкатной, 3P/4P <sup>(2)</sup>	NW08/16	815	317	414
	NW20/25	815	342	414
	NW32	815	317	339
	NW40	790	325	414

(1) Размеры даны от рамы щита.

(2) Для заказа см. «Каталожные номера».



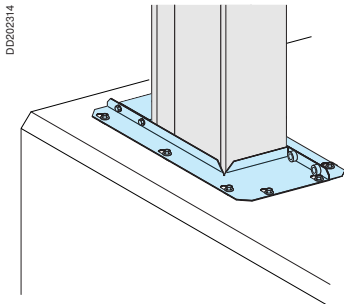
☉ Точка подключения

Руководство по монтажу

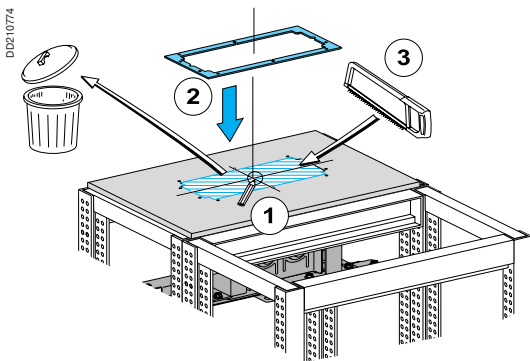
# Подключение к щитам низкого напряжения Интерфейс Canalis

Canalis KTA

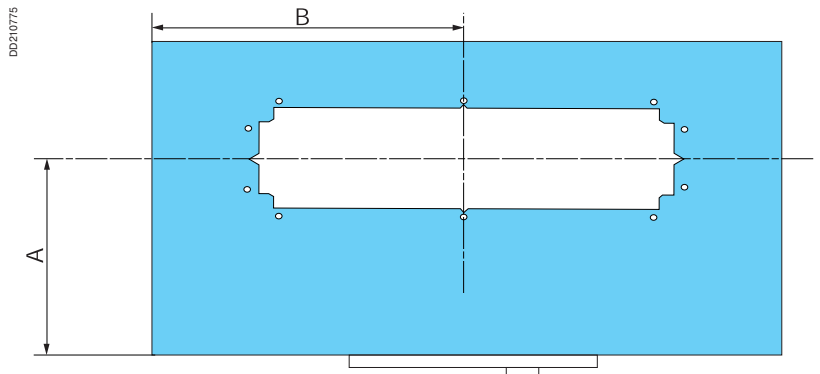
## Уплотнительный комплект



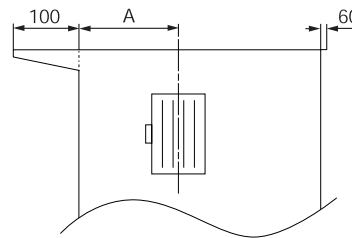
КТВ0●●●●ТТ01



Уплотнительный комплект должен быть заказан вместе с шинопроводом КТ. Размер шинопровода определяет какой комплект должен быть заказан. Выбор типа комплекта смотрите на страницах раздела «Каталожные номера и размеры». Комплект включает в себя чертеж для выреза и сверления необходимых отверстий в крыше щита.

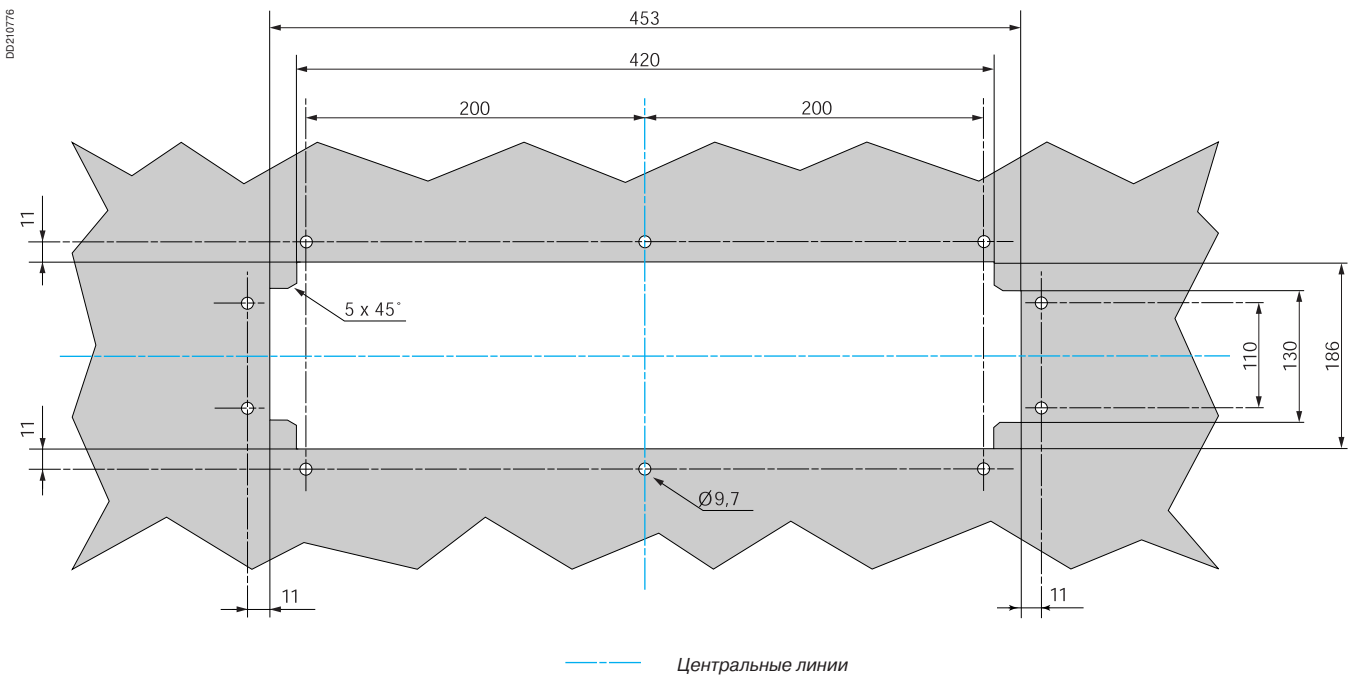


**Okken**



## Чертеж выреза (для всех номиналов)

Рекомендуется выполнять вырез отверстий в крыше щита в мастерской.  
**Важно:** размеры даны от рамы щита.



Руководство  
по монтажу

# Подключение к щитам низкого напряжения

## Универсальный вводный блок

Canalis KTA

PD202329



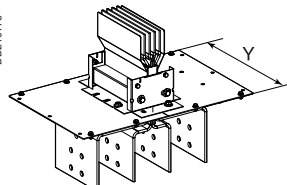
Canalis KT может подключаться к щитам с помощью универсального вводного блока. Для упрощения подключения, рекомендуется выполнить ошиновку внутри щита с **межцентровым расстоянием шин 115 мм**. Соединение со щитом выполняется с помощью прямого или углового универсального вводного блока с прямыми и плоскими вводами. Соединения выполняются с использованием гаек с дополнительной срывной головкой, которые обеспечивают легкость монтажа, а также визуальную проверку перед подачей напряжения.

### Глубина шкафа в зависимости от номинала шинопровода

Номинал шинопровода (А)	Глубина Y монтажной платы вводного блока (мм)	Минимальная глубина X щита (мм)
От 1000 до 1250	230	400
От 600 до 2500	350	400
От 3200 до 4000	510	600

Шины внутри щита (рекомендованное расстояние между центрами - 115 мм)

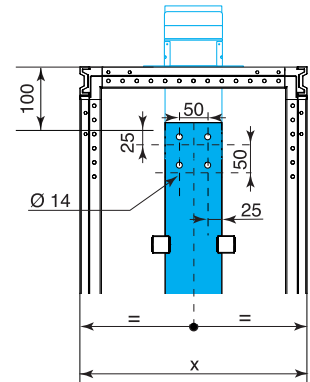
DD210778



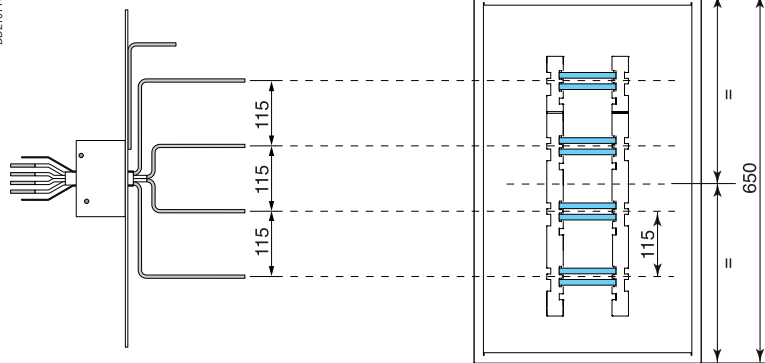
KTA●●●●ER●●



KTA0000YB2

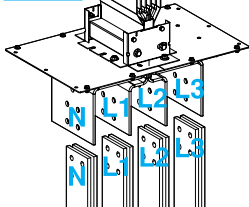


DD210779



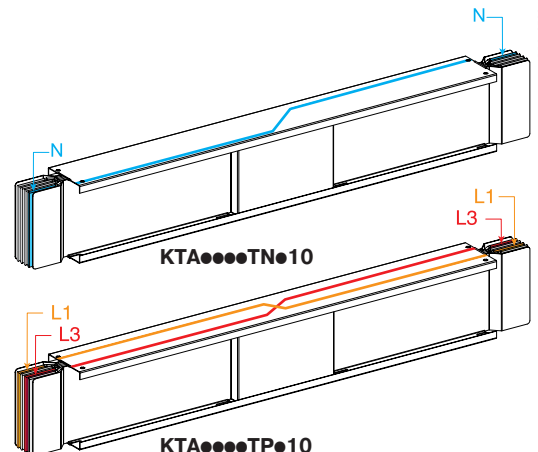
### Очередность фаз

DD210781



Если очередность фаз в шинопроводе и в щите различается, рекомендуется инвертировать шины в щите. Если это не представляется возможным, используйте элементы переноса фазы и нейтрали. Более подробную информацию можно найти в разделах «Описание» и «Каталожные номера и размеры».

DD210780



Руководство по монтажу

# Подключение к щитам низкого напряжения

## Универсальный вводный блок

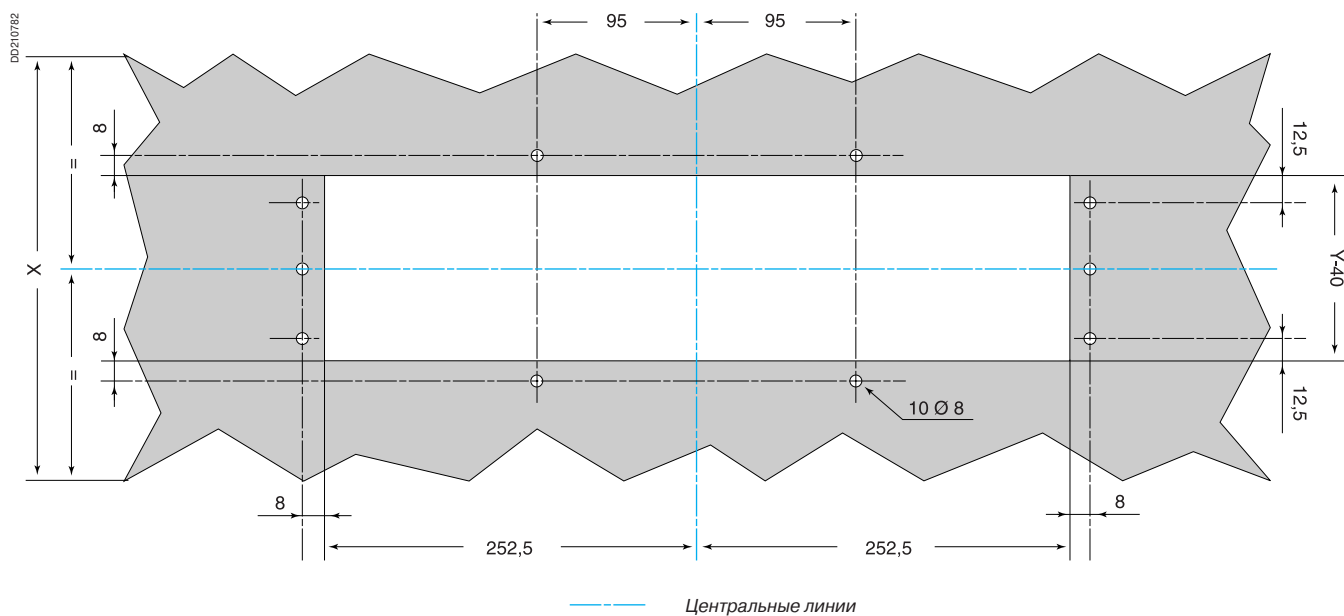
Canalis KTA

### Чертеж выреза

Рекомендуется выполнять вырез в крыше щита в мастерской.

**Вырез для универсального вводного блока, с межцентровым расстоянием - 115 мм**

Номинал шинпровода (А)	Глубина Y монтажной платы вводного блока (мм)
От 1000 до 1250	230
От 1600 до 2500	350
От 3200 до 4000	510



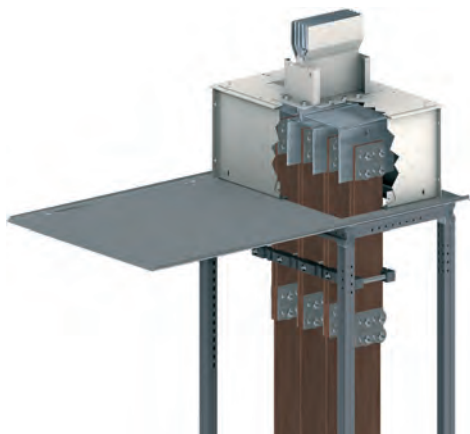
Руководство  
по монтажу

# Подключение к щитам низкого напряжения

## Универсальный вводный блок

Canalis KTA

PD202331



Подключение может осуществляться гибкими шинами, изолированными или нет, и просверленными с одного конца или с двух. Они поставляются с болтами, шайбами и гайками с двойной головкой для присоединения к прямым или угловым вводным блокам.

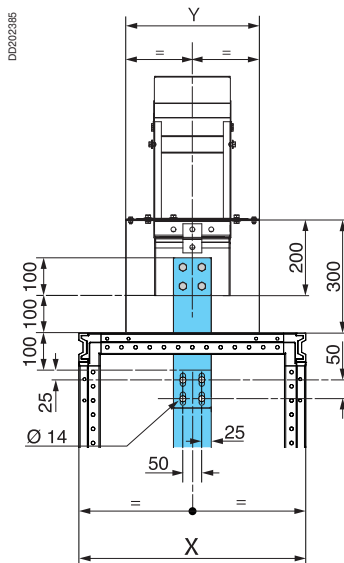
Для упрощения подключения, рекомендуется выполнить ошиновку внутри щита с **межцентровым расстоянием шин 115 мм**.

**Универсальный вводной блок (рекомендованное расстояние между центрами - 115 мм)**

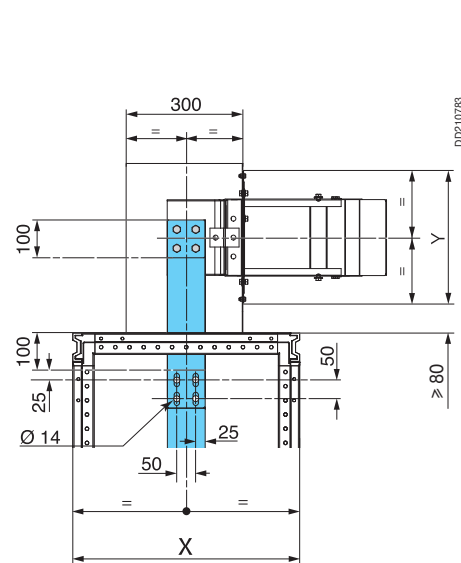
Номинал шинпровода (А)	Глубина Y монтажной платы вводного блока (мм)	Минимальная глубина X щита (мм)
От 1000 до 1250	230	400
От 1600 до 2500	350	400
От 3200 до 4000	510	600

**Универсальный вводной блок (рекомендованное расстояние между центрами - 115 мм)**

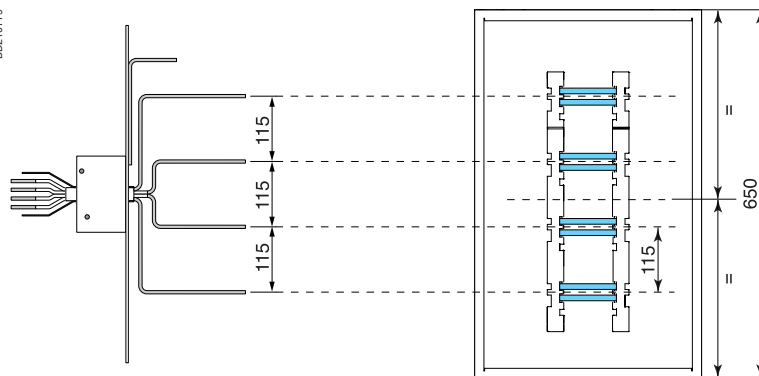
Вертикальный ввод



Горизонтальный ввод



DD210779



KTA●●●●ER●●

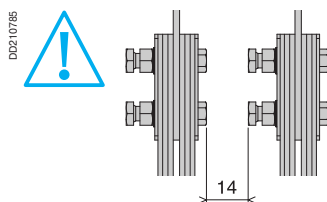
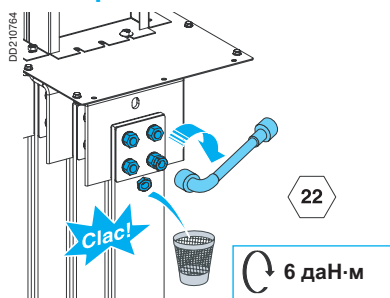
Руководство по монтажу

# Подключение к щитам низкого напряжения

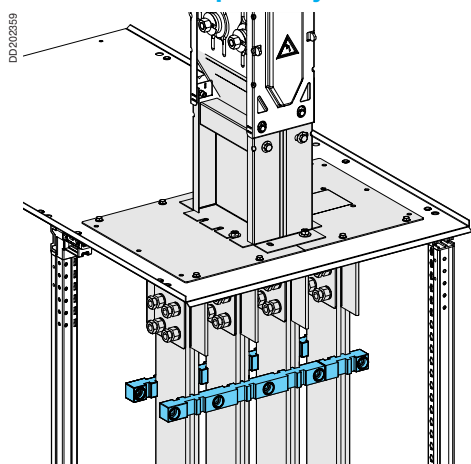
## Универсальный вводный блок

Canalis KTA

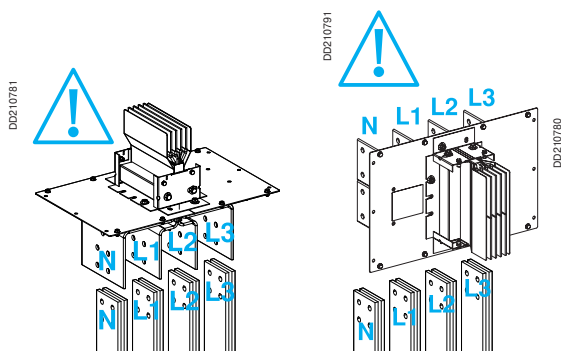
### Выбор гибких шин



### Стойкость к короткому замыканию



### Очередность фаз



В приведенной ниже таблице указано необходимое количество гибких шин.

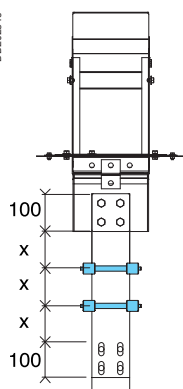
Номинал шинопровода (А)	Гибкие шины на фазу	
	Количество	Сечение (мм <sup>2</sup> )
1000	2	1000
1250	2	1000
1600	2	1000
2000	3	1500
2500	3	1500
3200	4	2000
4000	5	2500

Гибкие шины	Номинал шинопровода (А)
	От 1000 до 1600
	От 2000 до 2500
	3200
	4000

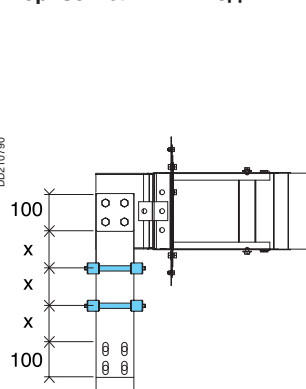
### Таблица стойкости к короткому замыканию

Выдерживаемый ток короткого замыкания (I <sub>cw</sub> )	Максимальное расстояние между центрами суппортов
≤ 43 кА	400
43 кА ≤ I <sub>cw</sub> ≤ 50 кА	225
50 кА ≤ I <sub>cw</sub> ≤ 100 кА	150

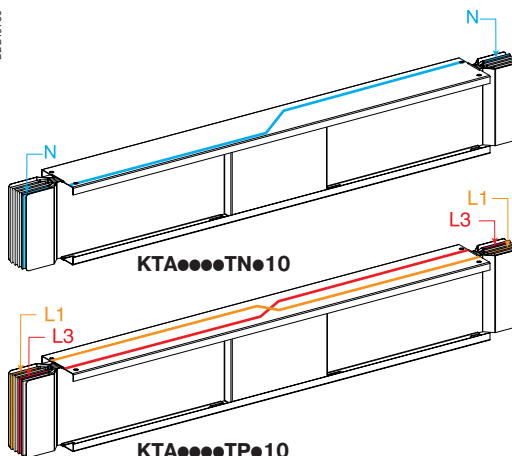
### Вертикальный ввод



### Горизонтальный ввод



Если очередность фаз в шинопроводе и щите различается, рекомендуется инвертировать шины в щите. Если это не представляется возможным, используйте элементы переноса фазы и нейтрали. Более подробную информацию можно найти в разделах «Описание» и «Каталожные номера и размеры».



Руководство по монтажу

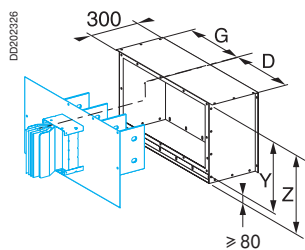


# Подключение к щитам низкого напряжения

## Универсальный вводный блок

Canalis KTA

### Размеры защитных кожухов



KTB...CR1

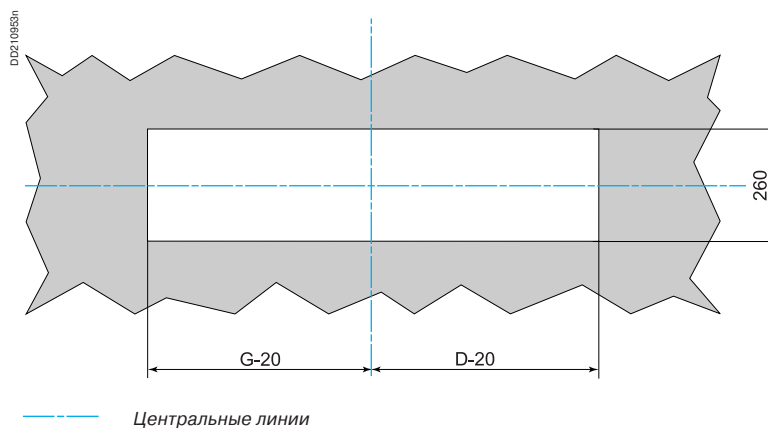
### Горизонтальный ввод

Жесткий горизонтальный кожух KTB...CR1 для вводных блоков ER типов от N1 до N6 с прямыми выводами шин

Номинал (А)	Размеры (мм)			
	Y	D	G	Z
От 800 до 1250	230	От 220 до 475	От 220 до 475	От 310 до 800
От 1600 до 2500	350	От 220 до 475	От 220 до 475	От 430 до 800
От 3200 до 4000	510	От 220 до 475	От 220 до 475	От 590 до 800

### Чертеж выреза

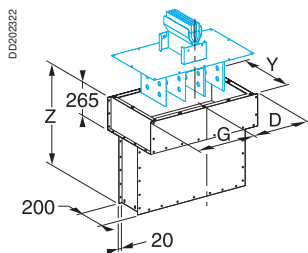
Рекомендуется выполнять вырез в крыше щита в мастерской.



# Подключение к щитам низкого напряжения

## Универсальный вводный блок

Canalis KTA



**КТВ...СR2**

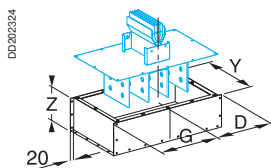
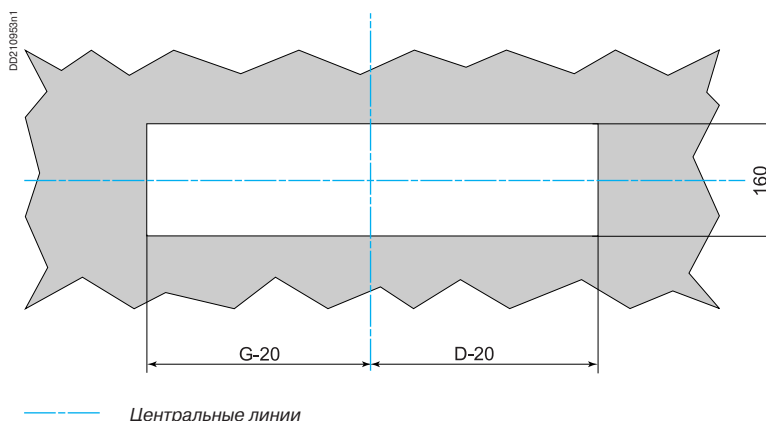
**Чертеж выреза**

### Вертикальный ввод

Жесткий вертикальный кожух КТВ...СR2 высотой от 400 до 800 мм для вводных блоков ER типов от N1 до N6 с прямыми выводами шин

Номинал (А)	Размеры (мм)			
	Y	D	G	Z
От 800 до 1250	230	От 220 до 475	От 220 до 475	От 400 до 800
От 1600 до 2500	350	От 220 до 475	От 220 до 475	От 400 до 800
От 3200 до 4000	510	От 220 до 475	От 220 до 475	От 400 до 800

Рекомендуется выполнять вырез в крыше щита в мастерской.



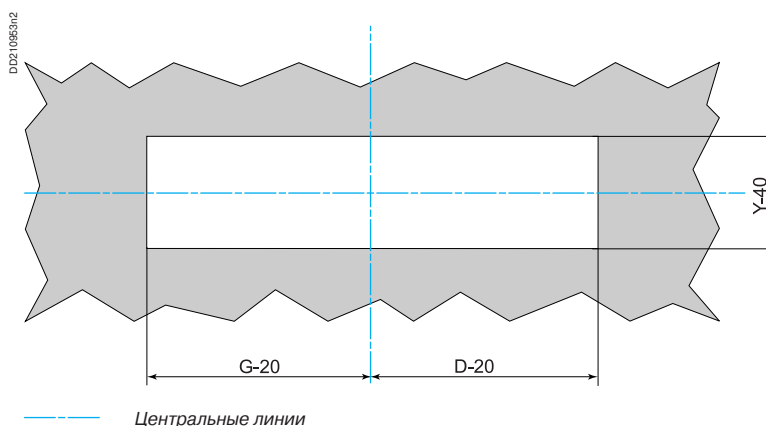
**КТВ...СR3**

**Чертеж выреза**

Жесткий вертикальный кожух КТВ...СR3 высотой от 100 до 400 мм для вводных блоков ER типов от N1 до N6 с прямыми выводами шин

Номинал (А)	Размеры (мм)			
	Y	D	G	Z
От 800 до 1250	230	От 220 до 475	От 220 до 475	От 400 до 800
От 1600 до 2500	350	От 220 до 475	От 220 до 475	От 400 до 800
От 3200 до 4000	510	От 220 до 475	От 220 до 475	От 400 до 800

Рекомендуется выполнять вырез в крыше щита в мастерской.



Руководство по монтажу


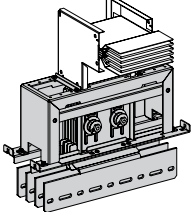
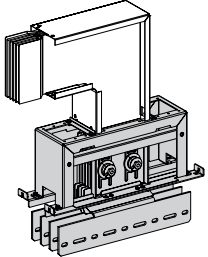
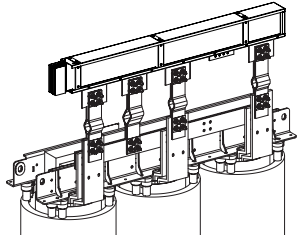
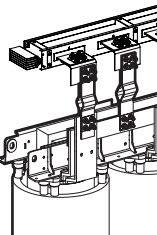
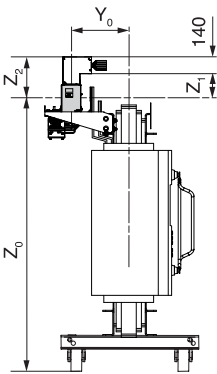
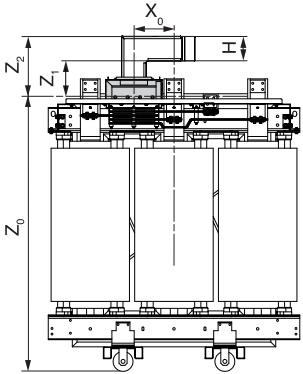
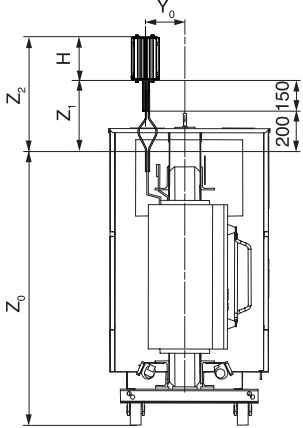
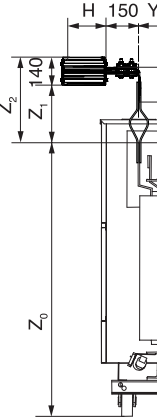
# Подключение к трансформаторам с литой изоляцией

## Руководство по выбору

Canalis KTA

Данное руководство может использоваться для:

- выбора наиболее подходящего для Вашей установки подключения (направление ввода, установка шинпровода «на ребро» или «плашмя», различная последовательность фаз);
- проверки общей высоты подключения относительно потолка, т.е. размер  $Z_0 + Z_2$  (необходим минимальный зазор 100 мм между верхней точкой шинного моста и потолком);
- оптимизации подключения посредством выполнения следующего условия:
  - $(Z_0 + Z_1)_{\text{щита}} = (Z_0 + Z_1)_{\text{трансформатора}}$ , чтобы исключить необходимость использования углов и Z-образных секций;
  - определения месторасположения устройств, предназначенных для крепления шинпровода.

Тип подключения	Подключение с помощью интерфейса к трансформаторам Trihal		Универсальное подключение	
	TS1	TS2	TS3	TS4
				
				
$Z_0$	См. стр. 188	См. стр. 188	В соответствии с чертежами производителя	В соответствии с производителем
$Z_1$ Минимальное расстояние	230	238	350	280
Максимальное расстояние	-	-	350	280 <sup>(1)</sup>
$Z_2$	$Z_1 + 140$	$Z_1 + H$	$Z_1 + H$	420 <sup>(1)</sup>
Выбор очередности фаз	Фиксированная	Фиксированная	В момент заказа	В момент заказа
Вывод вперед или назад	■			■
Вывод влево или вправо		■	■	
Установка «на ребро»		■	■	
Установка «плашмя»	■			■

(1) Для использования стандартных гибких шин длиной 406 мм в соответствии с нашими рекомендациями.

Руководство по монтажу

## Сечение шинпровода

Номинал (A)	800 <sup>(1)</sup>	1000	1250	1600	2000	2500	3200	4000
Высота H (мм) Ширина W (мм)								

	TS5	TS6	TS7	TS8
чертежами	В соответствии с чертежами производителя	В соответствии с чертежами производителя	В соответствии с чертежами производителя	В соответствии с чертежами производителя
	350	280	350	-
	350 <sup>(1)</sup>	280 <sup>(1)</sup>	350 <sup>(1)</sup>	-
	$Z_1 + H$	420 <sup>(1)</sup>	$H = 74, 104$ или $124$ мм $Z_1 + H/2 + 115$ $H = 164, 204$ или $244$ мм $Z_1 + H/2 + 175$ $H = 324$ или $404$ мм $Z_1 + H/2 + 255$	500 <sup>(1)</sup>
	В момент заказа	В момент заказа	В момент заказа	В момент заказа
		■	■	
		■	■	

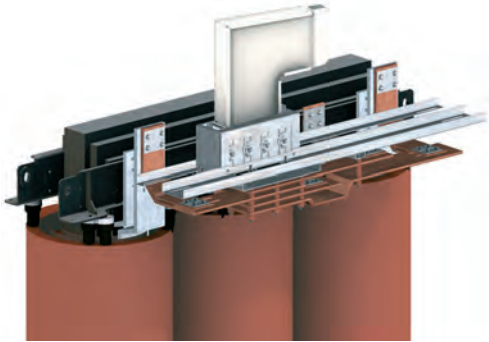
Руководство по монтажу

# Подключение к трансформаторам с литой изоляцией

## Интерфейс Canalis

Canalis KTA

FD202434



Трансформаторы сухого типа Trihal поставляются со специальным интерфейсом, который предназначен для подключения шинопровода Canalis КТ. Подключение осуществляется стандартной секцией шинопровода (прямой, угловой и т.п.) и соединительным блоком, аналогичным тем, которые используются для соединения секций между собой.

Интерфейс «Canalis КТ/сухой трансформатор» поставляется вместе с трансформатором в предустановленном виде и выдерживает работу трансформатора с 25% перегрузкой в случае принудительной вентиляции.

**Данные подключения прошли испытания и отвечают требованиям по термической стойкости ( $\Delta\theta$ ) и стойкости к току короткого замыкания ( $I_{sc}$ ).**

Подключение шинопровода к трансформатору выполняется быстро с помощью обычного соединительного блока с болтами со срывными головками, которые обеспечивают требуемый момент затяжки.

**Таблица соответствия Canalis КТ и интерфейса для сухих трансформаторов с естественной вентиляцией (AN)**

Тип трансформатора					Canalis КТ	
Номинал (кВА)	Номинальный ток(1) (А)	Интерфейс			Сечение	Тип
		Тип	Подключение	Номинал (А)		
630	887	1	H124	1250	140 x 104	КТА1000
800	1126	2	H164	1600	140 x 124	КТА1250
1000	1408	3	H204	2000	140 x 164	КТА1600
1250	1760	4	H244	2500	140 x 204	КТА2000
1600	2253	5	H324	3200	140 x 244	КТА2500
2000	2816	6	H404	4000	140 x 324	КТА3200
2500	3520	7	H404	5000	140 x 404	КТА4000

(1) Ток дан только для ориентира и вычислен для  $U = 410$  В.

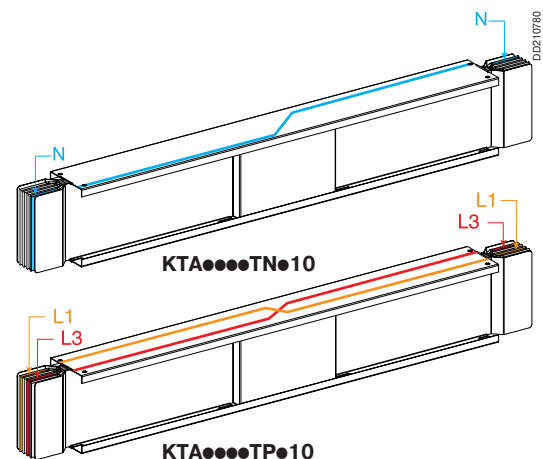
**Таблица соответствия Canalis КТ и интерфейса для сухих трансформаторов с принудительной вентиляцией (AF)**

Тип трансформатора					Canalis КТ	
Номинал (кВА)	Номинальный ток(1) (А)	Интерфейс			Сечение	Тип
		Тип	Подключение	Номинал (А)		
630	1108	1	H124	1250	140 x 124	1250
800	1407	2	H164	1600	140 x 164	1600
1000	1760	3	H204	2000	140 x 204	2000
1250	2253	4	H244	2500	140 x 244	2500
1600	2816	5	H324	3200	140 x 324	3200
2000	3520	6	H404	4000	140 x 404	4000

(1) Ток дан только для ориентира и вычислен для  $U = 410$  В.

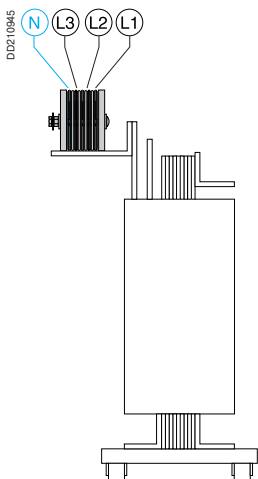
При наличии требований к условиям работы или характеристикам шинопровода, которые приводят к необходимости использования не указанных в таблице номиналов, обращайтесь в Schneider Electric.

Если очередность фаз в шинопроводе и в щите различается, рекомендуется инвертировать шины в щите. Если это не представляется возможным, используйте элементы переноса фазы и нейтрали. Более подробную информацию можно найти в разделах «Описание» и «Каталожные номера и размеры».



Руководство по монтажу

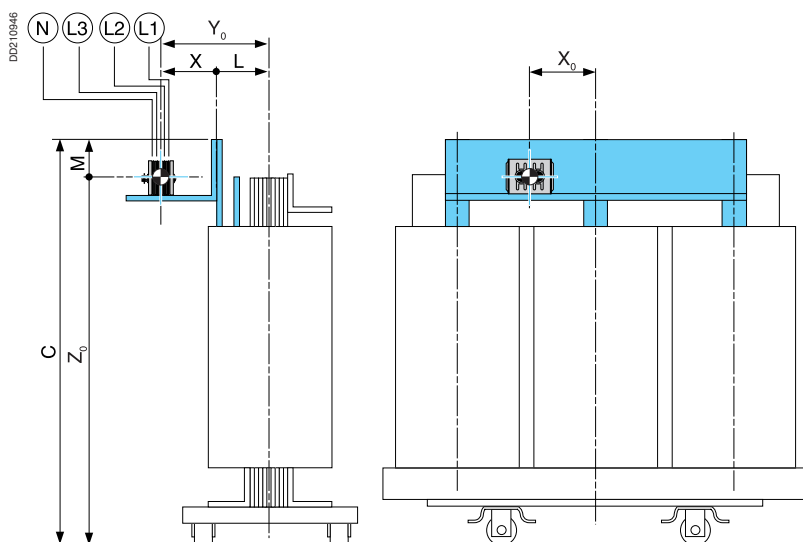
Очередность фаз



# Подключение к трансформаторам с литой изоляцией

## Интерфейс Canalis

Canalis KTA



☉ Точка подключения

### Размеры

Размеры X, Y и Z

Размеры (мм)	Мощность трансформатора (кВА)						
	630	800	1000	1250	1600	2000	2500
X	147	150	170	147	150	170	153
M	100	100	108	93	124	144	149
X <sub>0</sub>	233	215	265	245	300	300	322.5
Тип интерфейса	1	2	3	4	5	6	7

Размеры Y<sub>0</sub> и Z<sub>0</sub>

$$Y_0 = X + L$$

$$Z_0 = C - M$$

Размеры C и L различаются для разных стран в зависимости от их стандартов.

**Французский стандарт**

FT №235627, редакция 3: первичное напряжение 20 кВ, напряжение изоляции 24 кВ, вторичное напряжение 410 В.

Размеры (мм)	Мощность трансформатора (кВА)						
	630	800	1000	1250	1600	2000	2500
C	1614	1744	1749	1929	2089	2209	2297
L	220	225	240	240	240	257	275

**Немецкий стандарт**

FT №235763, редакция 0: первичное напряжение 20 кВ, напряжение изоляции 24 кВ, вторичное напряжение 400 В.

Размеры (мм)	Мощность трансформатора (кВА)						
	630	800	1000	1250	1600	2000	2500
C	1734	1744	1749	2019	1979	2199	2279
L	210	220	225	245	255	255	265

**Испанский стандарт**

FT №235515, редакция 3: первичное напряжение 20 кВ, напряжение изоляции 24 кВ, вторичное напряжение 420 В.

Размеры (мм)	Мощность трансформатора (кВА)						
	630	800	1000	1250	1600	2000	
C	1614	1744	1879	1929	1979	2194	
L	220	225	215	245	250	245	

**Бельгийский стандарт**

FT №235820, редакция 0: первичное напряжение 15 кВ, напряжение изоляции 17,5 кВ, вторичное напряжение 400 В.

Размеры (мм)	Мощность трансформатора (кВА)						
	630	800	1000	1250	1600	2000	2500
C	1484	1564	1694	1844	2054	2149	2164
L	215	210	215	225	230	255	235

Руководство по монтажу

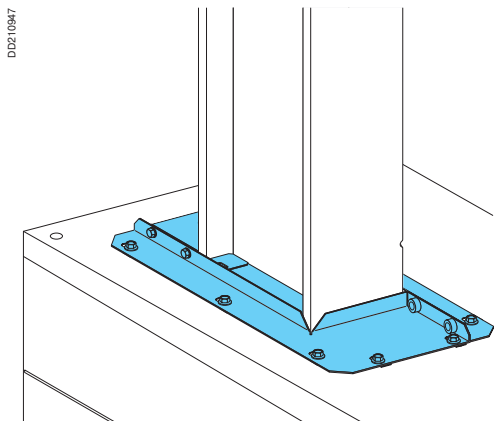
# Подключение к трансформаторам с литой изоляцией

## Интерфейс Canalis

Canalis KTA

### Уплотнительный комплект

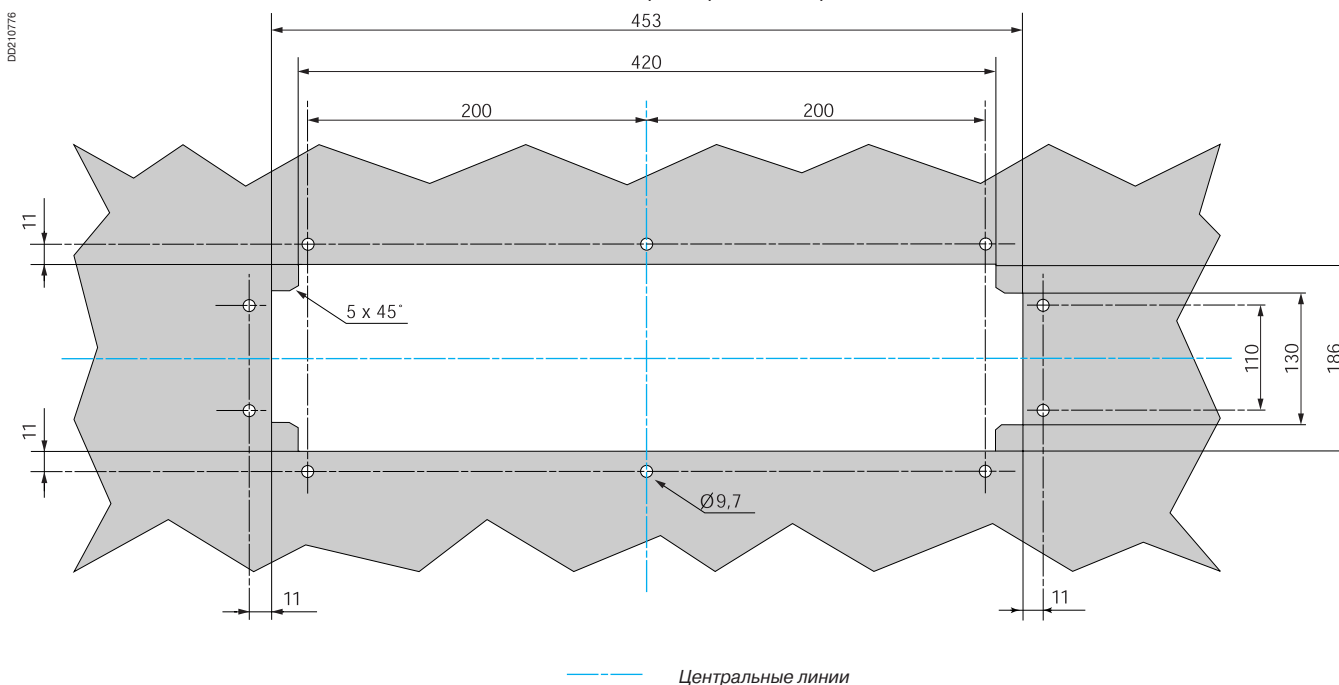
Уплотнительный комплект должен быть заказан вместе с шинопроводом КТ. Размер шинопровода определяет какой комплект должен быть заказан. Выбор типа комплекта: см. раздел «Каталожные номера и размеры». Комплект включает в себя чертежи выреза и сверления необходимых отверстий в крыше щита.



КТВ0...TT01

### Чертеж выреза (для всех номиналов)

Рекомендуется выполнять вырез отверстий в крыше щита в мастерской. **Важно:** размеры даны от рамы щита.

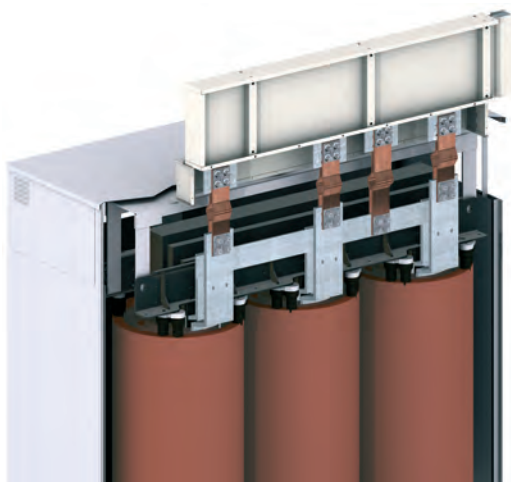


# Подключение к трансформаторам с литой изоляцией

## Универсальный вводный блок

Canalis KTA

PP202330



Canalis KT может быть подключен к трансформатору сухого типа с помощью универсального вводного блока. Соединение выполняется шинами (гибкие или плетеные шины) для гашения возникающих на трансформаторе вибраций и расширений. Соединительные шины представляют собой изолированные или неизолированные гибкие медные шины, просверленные на одном или обоих концах. Их соединение с вводным блоком осуществляется набором гаек и болтов. Соединения выполняются болтами с дополнительной срывной головкой, которые обеспечивают легкость монтажа, а также визуальную проверку перед подачей напряжения.

Если трансформатор поставляется в кожухе, то для данного подключения необходимо предусмотреть дополнительный кожух для соблюдения степени защиты.

### Выбор номинала шинопровода Canalis KT в соответствии с мощностью трансформатора

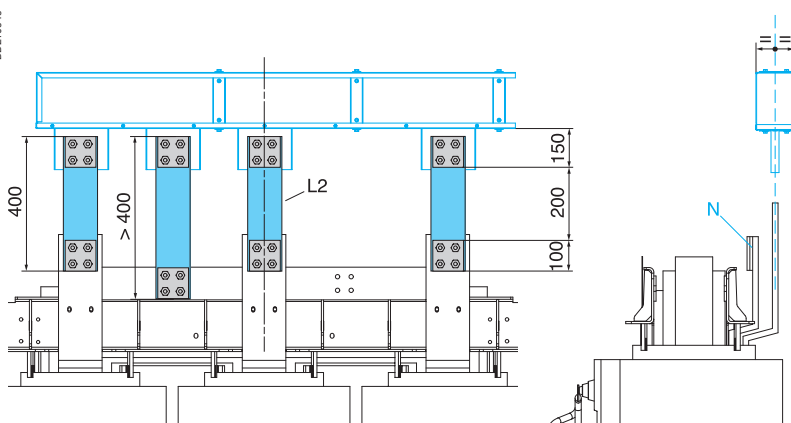
Трансформатор	Номинальный ток <sup>(1)</sup> (А)	Ток КТА при номинальной мощности <sup>(2)</sup> (А)
630	887	1000
800	1126	1250
1000	1408	1600
1250	1760	2000
1600	2253	2500
2000	2816	3200
2500	3520	4000

(1) Ток дан только для ориентира и вычислен для  $U = 410$  В и номинальных параметрах трансформатора, без принудительной вентиляции.

(2) Номинал шинопровода определен для нормальных условий работы.

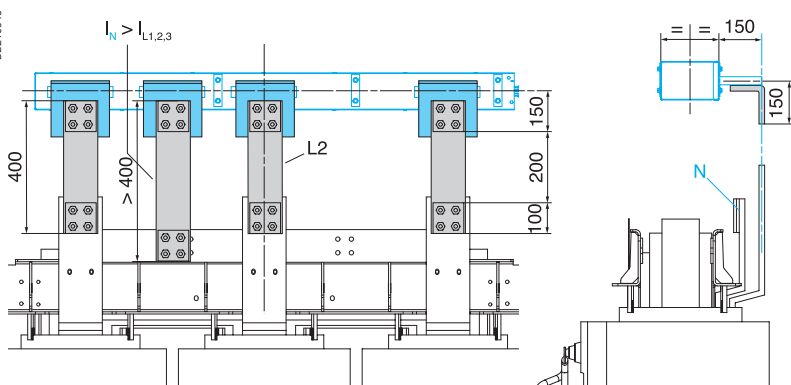
**Рекомендуемая конфигурация для обеспечения стойкости к короткому замыканию (соединительная шина длиной 400 мм)**

### Универсальные блоки TS3 и TS5, установка «на ребро»



КТА●●●●EL●1, КТА●●●●EL●2, КТА●●●●EL●3, КТА●●●●EL●4

### Универсальные блоки TS4 и TS6, установка «плашмя» с угловыми шинками



КТА●●●●EL●1, КТА●●●●EL●2, КТА●●●●EL●3, КТА●●●●EL●4 с угловыми шинками КТВ0000YE1

Руководство по монтажу

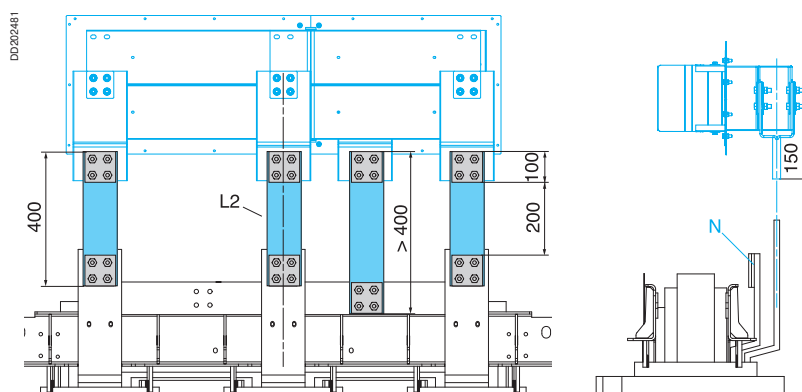


# Подключение к трансформаторам с литой изоляцией

## Универсальный вводный блок

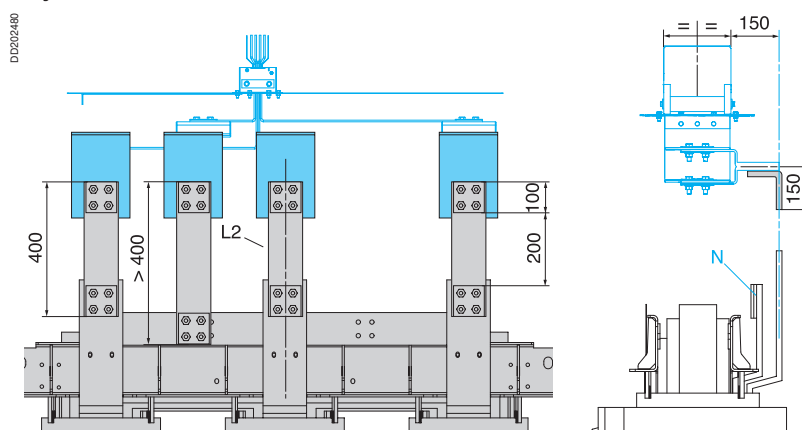
Canalis KTA

Универсальный блок TS7, установка «на ребро»



KTA●●●●EL●5

Универсальный блок TS7, установка «плашмя» с угловыми шинками



KTA●●●●EL●5 с угловыми шинками KTB0000YE

### Определение соединительных шин



Руководство по монтажу

В приведенной ниже таблице указано необходимое количество соединительных шин:

Номинал шинопровода (А)	Гибкие шины на фазу	
	Количество	Сечение (мм <sup>2</sup> )
1000	2	1000
1250	2	1000
1600	2	1000
2000	3	1500
2500	3	1500
3200	4	2000
4000	5	2500

Гибкие шины	DD210786	DD210787	DD210788	DD210789
Номинал шинопровода (А)	От 1000 до 1600	От 2000 до 2500	3200	4000

# Подключение к трансформаторам с литой изоляцией

## Универсальный вводный блок

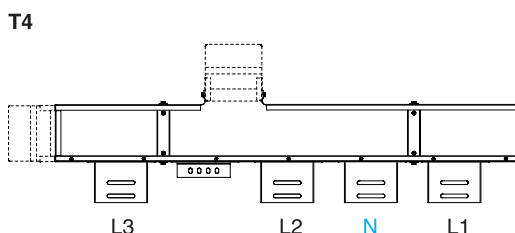
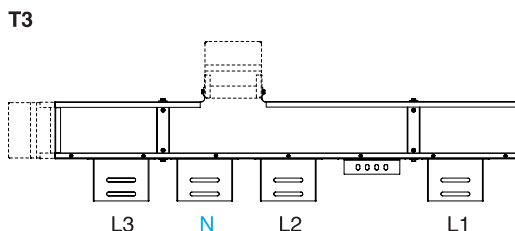
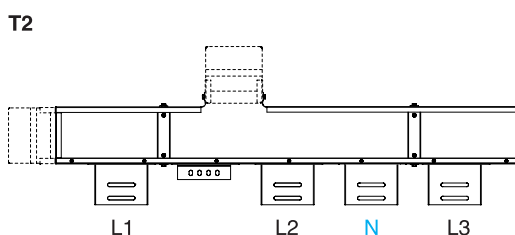
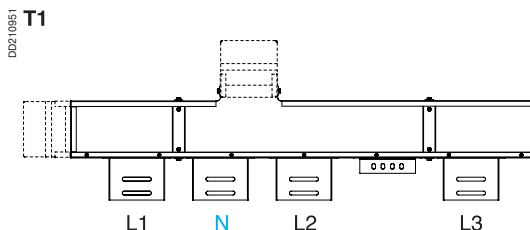
Canalis KTA

### Очередность фаз

Очередность фаз выбирается при заказе вводного блока. Фаза L2 фиксирована и, таким образом, может использоваться как отправная точка при монтаже блока на трансформатор.

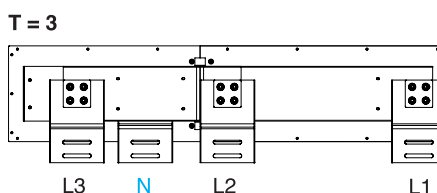
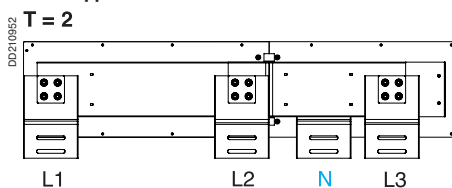
#### Возможные варианты выбора фазовой последовательности (Т)

##### ■ Вводные блоки от N1 до N4



**Важно:** чертежи и обозначения выше соответствуют фазовой последовательности N321 со стороны соединительного блока. Если фазовая последовательность со стороны соединительного блока - N123, то необходимо поменять T1 с T3 и T2 с T4.

##### ■ Вводный блок с плоскими шинами N5



**Важно:** чертежи и обозначения выше соответствуют фазовой последовательности N321 со стороны соединительного блока. Если фазовая последовательность со стороны соединительного блока - N123, то необходимо поменять маркировку L1 с L3 со стороны трансформатора.

# Подключение к трансформаторам с литой изоляцией

## Универсальный вводный блок

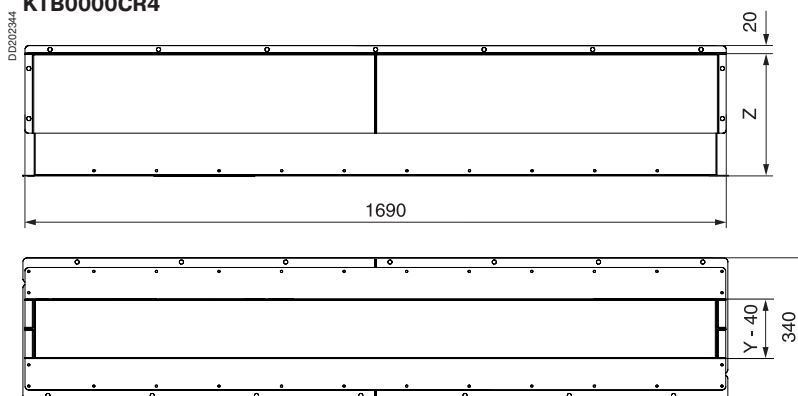
Canalis KTA

### Размеры защитных кожухов

Вертикальные защитные кожухи для вводных блоков к сухим трансформаторам N1, N2, N3 и N4

Номинал (А)	Размеры (мм)		
	Y	Z	
		Мин.	Макс.
От 800 до 1250	230	200	350
От 1600 до 2500	350	200	350
От 3200 до 4000	510	200	350

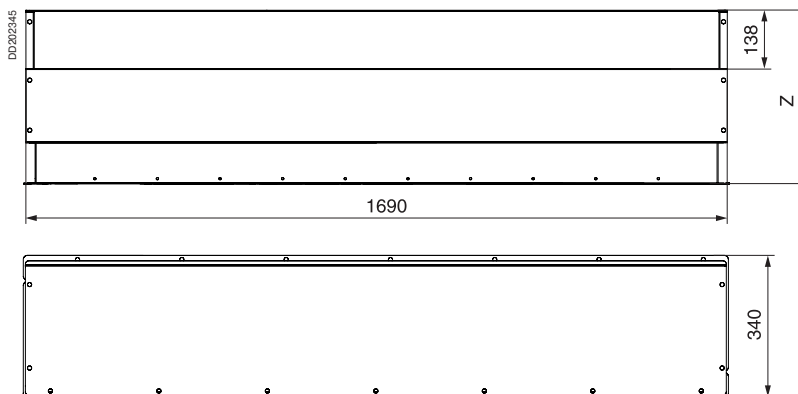
#### КТВ0000CR4



Горизонтальные защитные кожухи для вводных блоков к сухим трансформаторам N1, N2, N3 и N4

Номинал (А)	Размеры (мм)		
	Y	Z	
		Мин.	Макс.
От 800 до 1250	230	330	480
От 1600 до 2500	350	330	480
От 3200 до 4000	510	330	480

#### КТВ0000CR5



# Подключение к трансформаторам с литой изоляцией

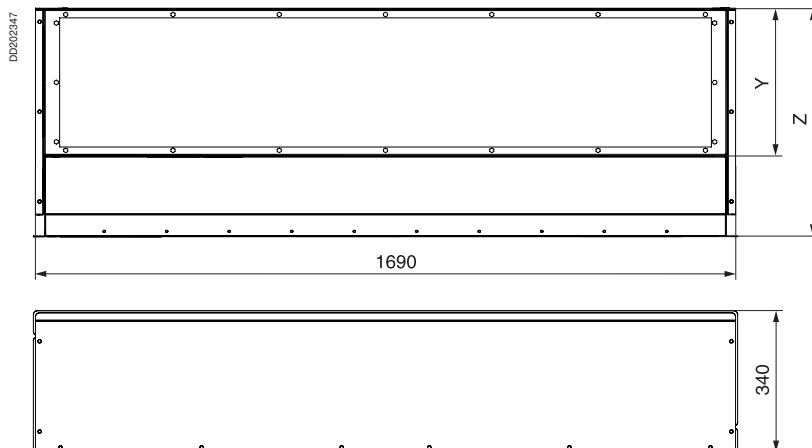
## Универсальный вводный блок

Canalis KTA

Горизонтальный защитный кожух для вводного блока к сухим трансформаторам N5

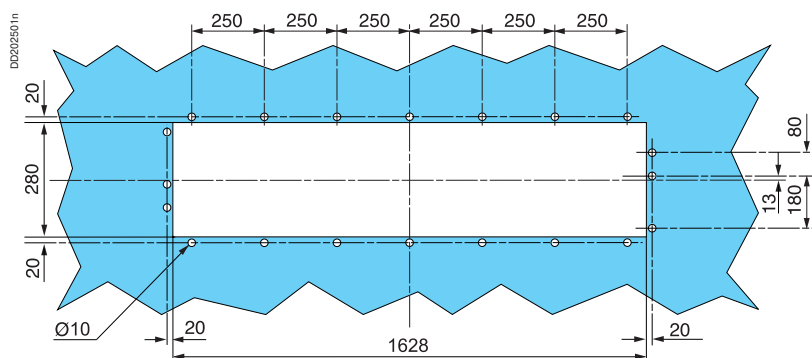
Номинал (А)	Размеры (мм)		
	Y	Z	
		Мин.	Макс.
От 800 до 1250	230	380	530
От 1600 до 2500	350	500	650
От 3200 до 4000	510	660	810

КТВ●●●●CR6



Чертеж выреза в кожухе сухого трансформатора

Рекомендуется выполнять вырез в кожухе сухого трансформатора в мастерской.



Руководство по монтажу

# Подключение к масляным трансформаторам

## Руководство по выбору

Canalis KTA

Данное руководство может использоваться для:

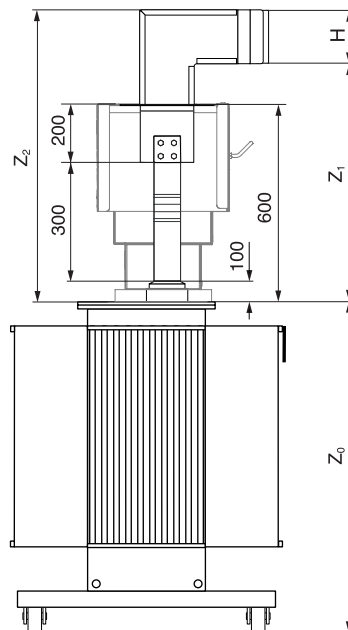
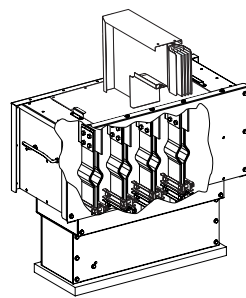
- выбора наиболее подходящего для Вашей установки подключения (направление ввода, установка шинпровода «на ребро» или «плашмя», различная последовательность фаз);
- проверки общей высоты подключения относительно потолка, т.е. размер  $Z_0 + Z_2$  (минимальный зазор 100 мм необходим между верхней точкой шинного моста и потолком);
- оптимизации подключения посредством выполнения следующего условия:  $(Z_0 + Z_1)_{\text{щита}} = (Z_0 + Z_1)_{\text{трансформатора}}$ , чтобы исключить необходимость использования углов и Z-образных секций;
- определения месторасположения устройств, предназначенных для крепления шинпровода.

### Тип подключения

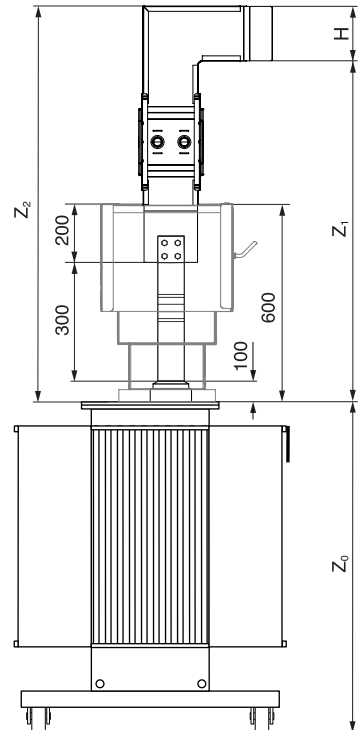
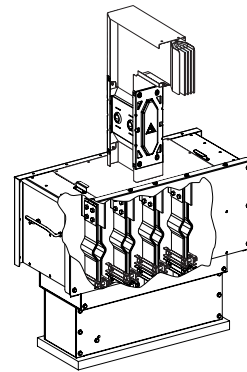


### Вертикальное подключение

#### ТН1



#### ТН2



#### ТН3



$Z_0$	В соотв. с чертежами производителя	В соотв. с чертежами производителя	В соотв. с чертежами производителя	
$Z_1$	Минимальное расстояние Максимальное расстояние	738 1072	1073 -	730 1064
$Z_2$		$Z_1 + H$	$Z_1 + H$	$Z_1 + 140$
	Вывод вперед или назад	■	■	
	Вывод влево или вправо			■
	Установка «на ребро»	■	■	
	Установка «плашмя»			■

## Сечение шинопровода

Номинал (А)	800 <sup>(1)</sup>	1000	1250	1600	2000	2500	3200	4000
Высота H (мм) Ширина W (мм)								

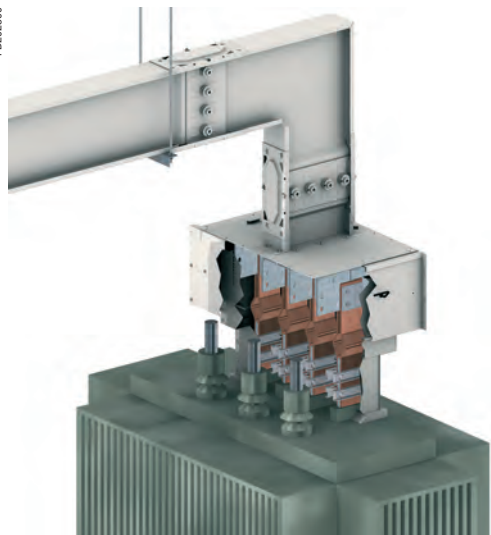
	ТН4	Прямое подключение ТН5						
в соответствии с чертежами производителя	В соответствии с чертежами производителя	В соответствии с чертежами производителя						
	1065	$Z_1 = (Y/H)/2$						
	-	$Z_1 = (Y/H)/2$						
	$Z_1 + 140$	<table border="1"> <tr> <td>H = 74, 104 или 124 мм</td> <td>510</td> </tr> <tr> <td>H = 164, 204 или 244 мм</td> <td>770</td> </tr> <tr> <td>H = 324 или 404 мм</td> <td>850</td> </tr> </table>	H = 74, 104 или 124 мм	510	H = 164, 204 или 244 мм	770	H = 324 или 404 мм	850
H = 74, 104 или 124 мм	510							
H = 164, 204 или 244 мм	770							
H = 324 или 404 мм	850							
	■	■						
	■	■						

Руководство по монтажу

# Подключение к масляным трансформаторам

## Универсальный вводный блок

Canalis KTA



Соединение выполняется соединительными гибкими шинами для гашения возникающих на трансформаторе вибраций и ограничения напряжений на клеммах подключения.

### Выбор шинопровода

Масляный трансформатор		Алюминиевый шинопровод Canalis KT	
Номинал (кВА)	Номинальный ток <sup>(1)</sup> (А)	Номинал (А)	Сечение
500	704	800	140 x 74
630	887	1000	140 x 104
800	1126	1250	140 x 124
1000	1408	1600	140 x 164
1250	1760	2000	140 x 204
1600	2253	2500	140 x 244
2000	2816	3200	140 x 324
2500	3520	4000	140 x 404

(1) Ток дан только для ориентира и вычислен для  $U = 410 \text{ В}$ .

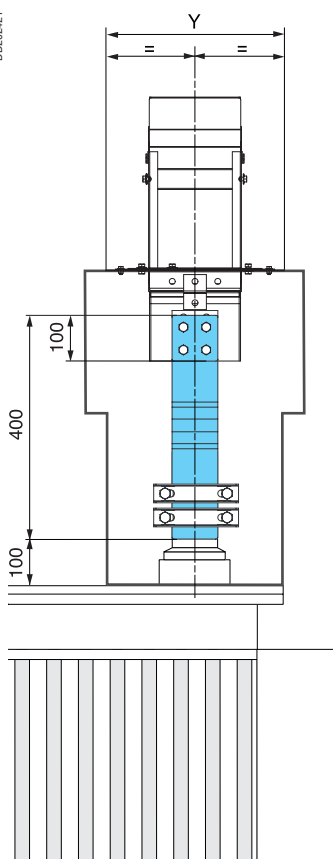
**Примечание:** при наличии требований к условиям работы или характеристикам шинопровода, которые приводят к необходимости использования не указанных в таблице номиналов, обращайтесь в Schneider Electric.

### Ширина защитного кожуха

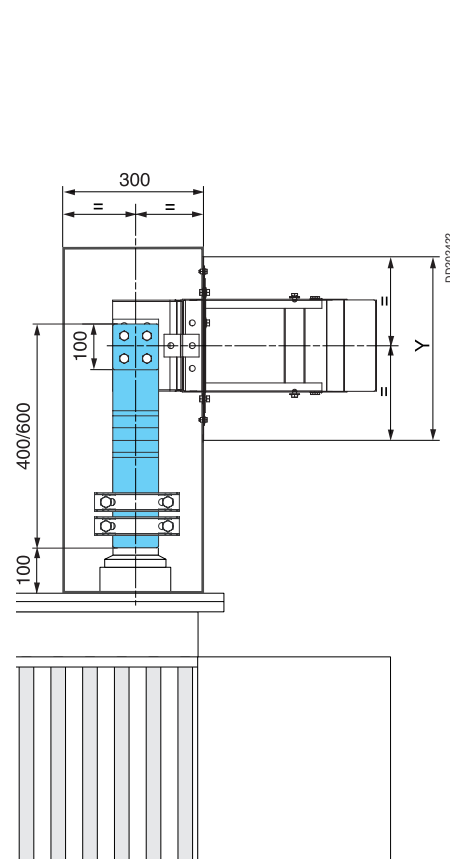
Номинал шинопровода (А)	Размер Y вводного блока
От 1000 до 1250	230
От 1600 до 2500	350
От 3000 до 4000	510

Рекомендуемая конфигурация для обеспечения стойкости к короткому замыканию (соединительная шина длиной 400 мм)

### Вертикальный ввод



### Горизонтальный ввод



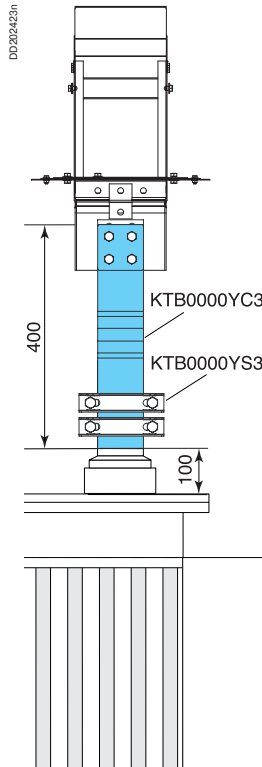
# Подключение к масляным трансформаторам

## Универсальный вводный блок

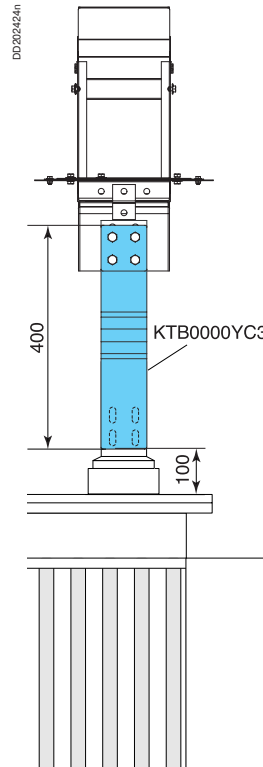
Canalis KTA

### Возможные подключения

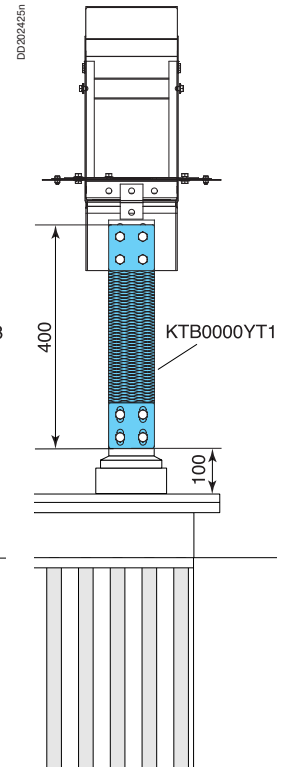
С соединительными шинами с изгибом и зажимами шин



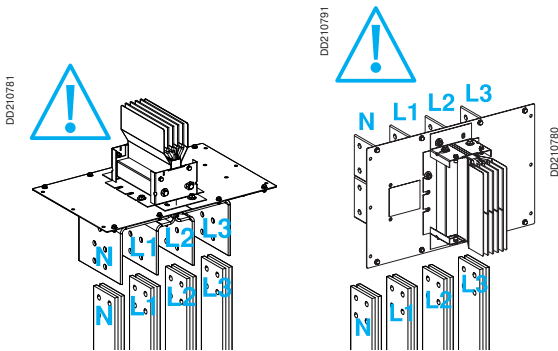
С соединительными шинами с изгибом и разметкой отверстий



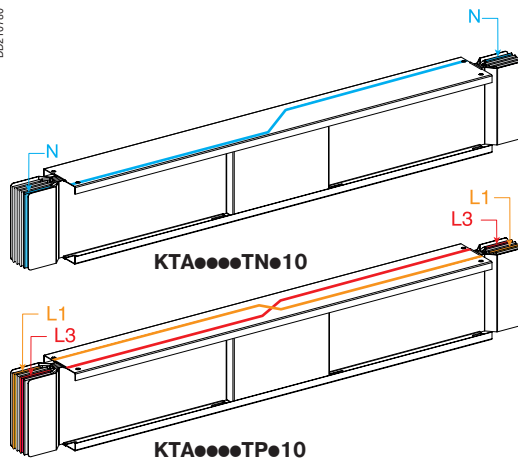
С соединительными шинами с отверстиями или плетеными шинами



### Очередность фаз



Если очередность фаз в шинопроводе и щите различается, рекомендуется инвертировать шины в щите. Если это не представляется возможным, используйте элементы переноса фазы и нейтрали. Более подробную информацию можно найти в разделах «Описание» и «Каталожные номера и размеры».



Руководство по монтажу

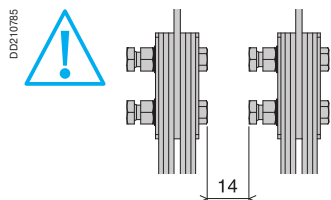
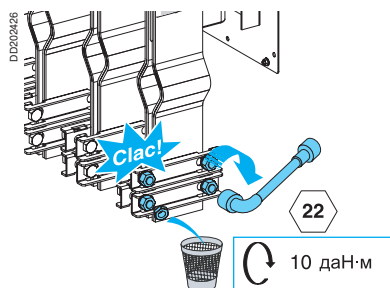
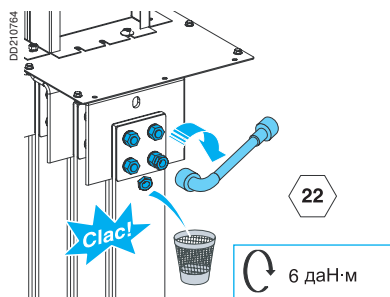


# Подключение к масляным трансформаторам

## Универсальный вводный блок

Canalis KTA

### Определение соединительных шин



### Определение плетеных шин



В приведенной ниже таблице указано необходимое количество соединительных шин:

Номинал шинопровода (А)	Гибкие шины на фазу	
	Количество	Сечение (мм <sup>2</sup> )
1000	2	1000
1250	2	1000
1600	2	1000
2000	3	1500
2500	3	1500
3200	4	2000
4000	5	2500

Гибкие шины	DD210786	DD210787	DD210788	DD210789
Номинал шинопровода (А)	От 1000 до 1600	От 2000 до 2500	3200	4000

В приведенной ниже таблице указано необходимое количество плетеных шин:

Номинал шинопровода (А)	Плетенки на фазу	
	Количество	Сечение (мм <sup>2</sup> )
1000	1	600
1250	2	1200
1600	2	1200
2000	2	1200
2500	3	1800
3200	3	1800
4000	4	2400

Плетенки	DD210768	DD210770	DD210773	DD202376
Номинал шинопровода (А)	1000	От 1250 до 2000	От 2500 до 3200	4000

# Подключение к масляным трансформаторам

## Универсальный вводный блок

Canalis KTA

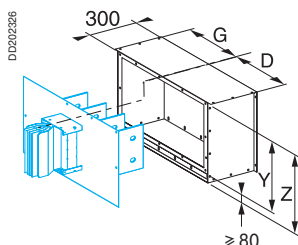
### Размеры защитных кожухов

#### Горизонтальный ввод

Жесткий горизонтальный кожух КТВ●●●●CR1 для вводных блоков ER от N1 до N6 с прямыми выводами шин

Номинал (A)	Размеры (мм)			
	Y	D	G	Z
От 800 до 1250	230	От 220 до 475	От 220 до 475	От 310 до 800
От 1600 до 2500	350	От 220 до 475	От 220 до 475	От 430 до 800
От 3200 до 4000	510	От 220 до 475	От 220 до 475	От 590 до 800

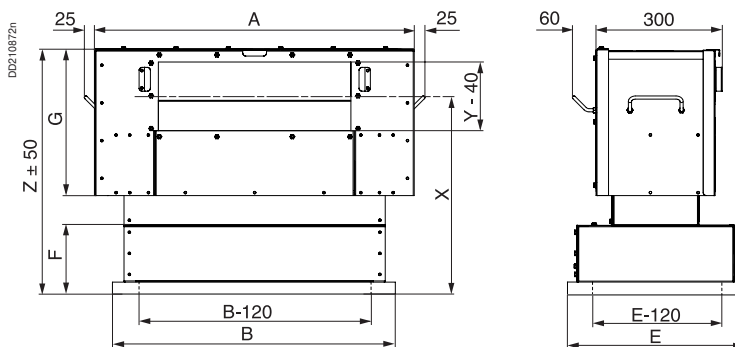
#### КТВ●●●●CR1



Регулируемый кожух КТВ●●●●CR7 для горизонтальных вводных блоков с межцентровым расстоянием от 150 до 170 мм

Номинал (A)	Размеры (мм)							
	Y	Z	X	A	B	E	F	G
От 800 до 1250	230	565	450	830	750	330	125	365
От 1600 до 2500	350	825	650	890	810	350	265	485
От 3200 до 4000	510	905	650	960	880	460	185	645

#### КТВ●●●●CR7

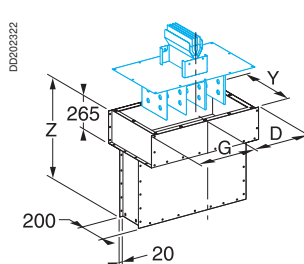


#### Вертикальный ввод

Жесткий вертикальный кожух КТВ●●●●CR2 высотой от 400 до 800 мм для вводных блоков ER от N1 до N6 с прямыми выводами шин

Номинал (A)	Размеры (мм)			
	Y	D	G	Z
От 800 до 1250	230	От 220 до 475	От 220 до 475	От 400 до 800
От 1600 до 2500	350	От 220 до 475	От 220 до 475	От 400 до 800
От 3200 до 4000	510	От 220 до 475	От 220 до 475	От 400 до 800

#### КТВ●●●●CR2



Руководство по монтажу

# Подключение к масляным трансформаторам

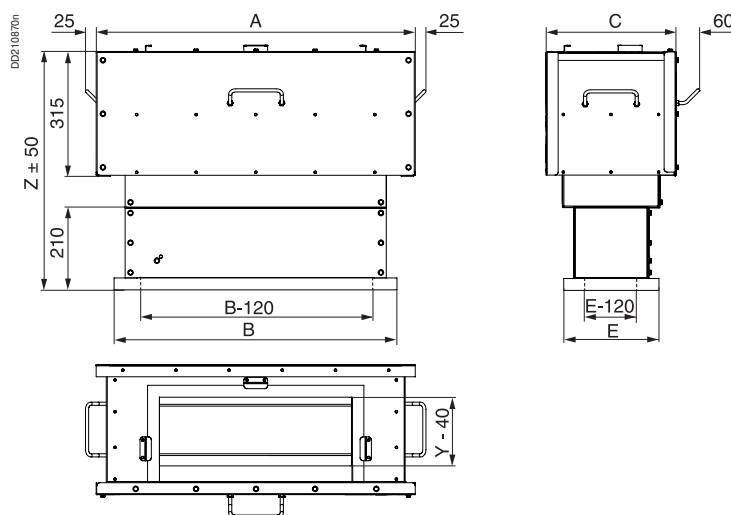
## Универсальный вводный блок

Canalis KTA

Регулируемый кожух КТВ●●●●CR8 для вертикальных вводных блоков с межцентровым расстоянием от 150 до 170 мм

Номинал (А)	Размеры (мм)					
	Y	Z	A	B	C	E
От 800 до 1250	230	600	830	750	345	330
От 1600 до 2500	350	600	890	810	460	350
От 3200 до 4000	510	600	960	880	625	460

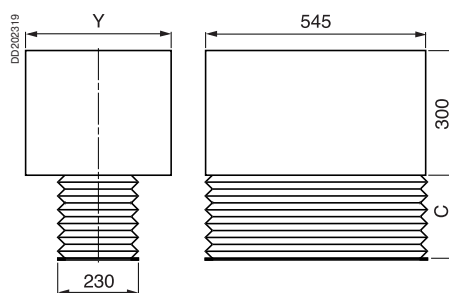
### КТВ●●●●CR8



Гибкий кожух КТВ●●●●CR8 для вертикальных вводных блоков с межцентровым расстоянием 115 мм

Номинал (А)	Размеры (мм)	
	Y	C
От 800 до 1250	230	От 200 до 650
От 1600 до 2500	350	От 200 до 650
От 3200 до 4000	510	От 200 до 650

### КТВ●●●●CS0



Руководство  
по монтажу

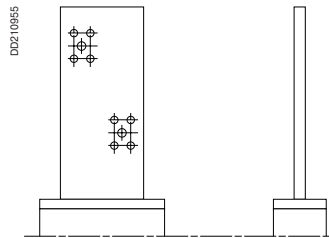
# Подключение к масляным трансформаторам

## Другие возможности подключения

Canalis KTA

### Подсоединение к шинным выводам

Canalis KT легко подсоединяется к масляным трансформаторам Minera. Более подробную информацию о размерах отверстий на клеммах и выводах НН смотрите в каталоге производителя.



### Подсоединение к масляным трансформаторам Minera от 630 до 3150 кВА, ≤ 24 кВ/400 В

Мощность (кВА)	Шинный вывод (А)	Размеры (мм)
630 800	1250	
1000	1600	
1250 1600	2500	
2000	3150	
2500 3150	5000	

Руководство по монтажу

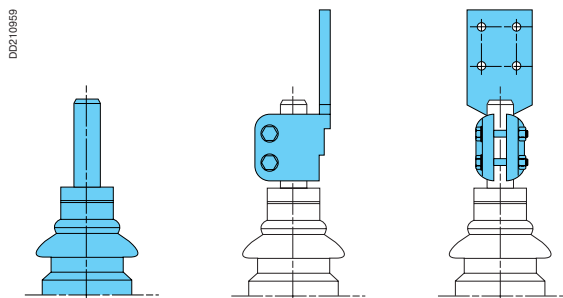
# Подключение к масляным трансформаторам

## Другие возможности подключения

Canalis KTA

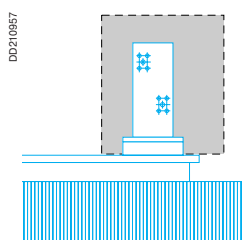
### Подсоединение к керамическим выводам

Необходимо использовать клеммы подключения как указано ниже. Они доступны в каталоге производителя трансформатора.



### Кожух

Трансформатор может поставляться с низковольтным кожухом или без него.



# Содержание

---

Приемка, разгрузка и хранение	206
Обслуживание	208
Утилизация	209

# Приемка, разгрузка и хранение

Canalis KTA

Данный документ содержит информацию с общими рекомендациями в дополнение к электромонтажным инструкциям и описанием основных инструкций, которые обязаны быть соблюдены при приемо-погрузочных работах и хранении системы шинопроводов Canalis.

Персонал, занимающийся инженерными, монтажными работами и эксплуатацией, обязан ознакомиться с данным документом и хорошо знать внешний вид и характеристики каждого компонента системы шинопроводов Canalis. Соответствующие планирование и координирование различных видов работ являются неперенными условиями для обеспечения эффективной установки оборудования.

Каждая система шинопровода Canalis проходит тщательное инспектирование и упаковывается на заводе.

Вся система проверяется как по структурным, так и по электрическим параметрам.

По окончании инспектирования система шинопровода подготавливается к отгрузке.

Каждая секция упаковывается таким образом, чтобы обеспечить ее легкую разгрузку и подготовку к монтажу.

На каждой отгружаемой единице оборудования написан каталожный номер.

## Предупреждение:

### ОПАСНОСТЬ ПОРАЖЕНИЯ ТОКОМ, ВОЗГОРАНИЯ ИЛИ ВЗРЫВА

- Защитите оборудование от любого контакта с водой, солью, бетоном и другим коррозионным окружением как перед, так и во время монтажа.
- Установленное вне здания оборудование не защищено от атмосферных воздействий до тех пор, пока монтаж не будет полностью и корректно осуществлен.
- Не сидите на оборудовании и не ходите по нему.

Несоблюдение данных инструкций может привести к повреждению оборудования и опасности серьезных травм.

## Приемка

При приемке необходимо проверить, что информация в отгрузочных документах соответствует полученному оборудованию, чтобы удостовериться, что весь заказ был получен и отгружен. Рекламации по поводу недостающих компонентов или других ошибок должны быть направлены в Schneider Electric в течение 30 дней после получения оборудования. Если в этот срок не поступает никаких рекламаций, Schneider Electric больше не несет ответственности за починку или замену, которая может потребоваться.

При приемке необходимо незамедлительно проверить различные компоненты системы шинопровода с тем, чтобы идентифицировать возможные повреждения при транспортировке оборудования.

При обнаружении или подозрении на какое-либо повреждение необходимо составить протокол совместно с перевозчиком и информировать об этом компанию Schneider Electric.

## Разгрузка

Постарайтесь выполнять разгрузочные работы изделий Canalis максимально бережно, чтобы не допустить повреждение внутренних компонентов системы и изменение внешнего вида различных частей оборудования, а также концов шин (соединительные выводы).

Шинопровод должен постоянно опираться на независимый крепеж так, чтобы не было нагрузки на крышу трансформатора или щита. Расстояние между крепежами не должно превышать 3 м.

Не подвергайте шинопровод скручиванию, прогибу или ударам, а также любым другим воздействиям, которые могут привести к его повреждению.

Убедитесь, что доступное на объекте оборудование пригодно для разгрузки шинопровода. В частности, проверьте грузоподъемность крана или другого используемого оборудования.

# Приемка, разгрузка и хранение

Canalis KTA

Будьте осторожны при распаковке оборудования:

- используйте инструмент для изъятия гвоздей при распаковке деревянных ящиков;
- при разгрузке шинопровода краном используйте нейлоновые ремни для распределения массы поднимаемого компонента;
- при применении тросов используйте прокладки, чтобы не повредить шинопровод;
- при использовании автопогрузчиков расположите шинопровод на нем так, чтобы масса была равномерно распределена.

**1** – Разрежьте стягивающие ремни с помощью инструмента.

**2** – Используйте необходимый инструмент для снятия транспортной металлической упаковки на каждом конце шинопровода.

**3** – Снимите остальную упаковку соответствующим безопасным способом.

Никогда не тащите шинопровод по полу. Не используйте концы шин, чтобы поднять секции шинопровода.

## Защита от влажности во время хранения

Если шинопровод не смонтирован и не введен в эксплуатацию немедленно, оставьте его в оригинальной упаковке Canalis и храните в чистом и сухом месте при равномерной температуре.

Шинопровод не должен храниться вне помещения. Тем не менее, при хранении вне помещения, закройте шинопровод так, чтобы защитить его от атмосферных воздействий.

Необходимо обеспечить периодический обогрев электрическими приборами во избежание появления конденсата. Тепло должно равномерно распределяться под упаковкой.

Установленное вне здания оборудование не защищено от погодных условий до тех пор, пока монтаж не будет полностью и корректно осуществлен. Во время монтажа уделите особое внимание защите вертикального шинопровода от влажности при незаконченной крыше, стенах и других конструктивных элементов здания.



# Обслуживание

## Секции линии шинпровода

Canalis KTA

### Предупреждение

#### ОПАСНОСТЬ ПОРАЖЕНИЯ ТОКОМ, ВОЗГОРАНИЯ ИЛИ ВЗРЫВА

Монтаж, эксплуатация и уход за оборудованием должны выполняться только квалифицированным персоналом, ответственным за его эксплуатацию. Данный документ не является достаточным средством, позволяющим неквалифицированному персоналу эксплуатировать и обслуживать оборудование.

- Отключите питание шинпровода перед его монтажом, заменой и другими работами.
- Эффективное использование оборудования требует правильного выполнения работ по разгрузке, монтажу, эксплуатации и обслуживанию.

#### ОПАСНОСТЬ ПОВРЕЖДЕНИЯ ОБОРУДОВАНИЯ

Углеродородные аэрозоли могут привести к быстрому износу некоторых пластмасс.

Перед использованием определенных продуктов для чистки, сушки или смазывания различных компонентов во время монтажа или обслуживания, проконсультируйтесь в компании Schneider Electric.

**Несоблюдение данных инструкций может привести к повреждению оборудования и опасности возникновения серьезных травм.**

### Секции линии шинпровода

Шинпровод Canalis требует минимального обслуживания.

Проводите инспектирование шинпровода раз в год или после каждого серьезного инцидента, связанного с электрическим коротким замыканием или утечкой на землю.

Выполняйте следующие процедуры по обслуживанию:

- проведите тщательный осмотр всех видимых электрических и механических соединений. Не снимайте крышки с соединительных блоков. Проверьте, чтобы гайки и болты были правильно затянуты;
- используйте динамометрический ключ для проверки момента затяжки болтов.

Момент затяжки указан на соединительном блоке и следующие значения должны быть соблюдены:

Болт	Момент затяжки
ММ 16	16 Н·м
ММ 14	12 Н·м
ММ 12	7 Н·м
ММ 10	5 Н·м

Если на одном из соединений или клемме наблюдается существенное изменение цвета, следы коррозии или разъедания материала или признаки того, что шинпровод был подвержен воздействию высокой температуры, соответствующий материал должен быть заменен на новый заводского изготовления. Обращайтесь в компанию Schneider Electric по всем вопросам замены.

- Убедитесь, что все механизмы находятся в хорошем рабочем состоянии. При необходимости, смажьте движущиеся части различных механизмов и удалите все излишки смазки, чтобы не допустить накопления посторонних тел.
- Проверьте сопротивление изоляции перед подачей напряжения на шинпровод.

Рекомендуется вести запись измерений сопротивления. Если данные значения значительно снижаются с течением времени, это означает, что идет процесс разрушения изоляции.

Выполняйте испытания сопротивления изоляции в соответствии с инструкциями, приведенными в разделе «Процедуры по испытанию и вводу в эксплуатацию».

Подключите оборудование к сети в соответствии с инструкциями, приведенными в разделе «Процедуры по испытанию и вводу в эксплуатацию».

# Обслуживание Утилизация

Canalis KTA

После выполнения всех необходимых проверок и ремонтных работ, указанных выше, желательно измерить температуру инфракрасным измерительным прибором на всех электрических соединениях. Данная операция должна выполняться после постановки шинпровода под напряжение и достижения им устойчивой температуры.

## Отвественность

Schneider Electric снимает с себя ответственность при невыполнении инструкций и правил установки электрооборудования, при неподходящих условиях хранения, внешних условиях (химические и окружающие условия, атмосферные условия и т.д.), при некорректном использовании оборудования и невыполнении надлежащим образом процедур по монтажу и/или подключению.

## Распределение отводных блоков

### Контакт между шинпроводом и отводными блоками

Контакты шинпровода состоят из пружинных посеребренных контактных зажимов для обеспечения оптимального качества контакта. Контакты выполнены без использования пластмассы для их поддержки или передачи усилия.

Они присоединяются к токоведущим проводникам линии шинпровода в точке отвода. В месте контакта используются посеребренные медные проводники.

**Данные устройства не требуют обслуживания.**

### Подключение кабеля

Кабельные подключения фидеров осуществляются через клеммы или наконечники.

Как и для любых винтовых соединений, рекомендуется проверить их затяжку через год после установки и далее периодически с более длинными интервалами времени.

### Защитное устройство

Для всех устройств, установленных в отводные блоки шинпровода, необходимо следовать рекомендациям фирмы-производителя.

### Проверка внешнего вида

Ежегодно рекомендуется проверять внешнюю чистоту отводных блоков. В случае необходимости, удалите загрязнения, воду, масла или другие проводящие вещества с чувствительных зон.

Проверьте, нет ли следов ударов, которые могут повлиять на степень защиты.

## Утилизация шинпровода



### Пример:

При производстве 1 кг ПВХ получается 1 кг отходов

Шинпровод Canalis может быть повторно использован. Он спроектирован для длительного срока эксплуатации и может быть легко демонтирован, почищен и использован повторно.

Все упаковочные материалы могут быть утилизированы (картон или перерабатываемая полиэтиленовая пленка).

Все продукты Canalis спроектированы для безопасной утилизации после окончания срока службы, в то время как ПВХ требует нейтрализации выделяемой соляной кислоты с использованием извести и образует диоксины, которые являются чрезвычайно токсичными.

### Canalis помогает сохранить природные ресурсы

Одной из грядущих проблем человечества будет истощение сырьевых запасов. По этой причине, мы оптимизировали использование всех материалов для производства шинпровода.

- Уменьшение опасных или загрязняющих материалов: мы проектируем наши продукты с учетом будущих Европейских требований.
- Уменьшение массы изоляционных материалов.
- Уменьшение использования пластиковых материалов для улучшения противопожарных характеристик: меньшее выделение энергии при возгорании, следовательно ограничение распространения и облегчение тушения огня.

# Для заметок

---

# Для заметок

---

# Для заметок

---

# Schneider Electric в странах СНГ

## Беларусь

### Минск

220006, ул. Белорусская, 15, офис 9  
Тел.: (37517) 226 06 74, 227 60 34, 227 60 72

## Казахстан

### Алматы

050050, ул. Табачнозаводская, 20  
Швейцарский центр  
Тел.: (727) 244 15 05 (многоканальный)  
Факс: (727) 244 15 06, 244 15 07

### Астана

010000, ул. Бейбитшилик, 18  
Бизнес-центр «Бейбитшилик 2002», офис 402  
Тел.: (3172) 91 06 69  
Факс: (3172) 91 06 70

### Атырау

060002, ул. Абая, 2-А  
Бизнес-центр «Сугас-С», офис 407  
Тел.: (3122) 32 31 91, 32 66 70  
Факс: (3122) 32 37 54

## Россия

### Волгоград

400089, ул. Профсоюзная, 15, офис 12  
Тел.: (8442) 93 08 41

### Воронеж

394026, пр-т Труда, 65, офис 267  
Тел.: (4732) 39 06 00  
Тел./факс: (4732) 39 06 01

### Екатеринбург

620219, ул. Первомайская, 104  
Офисы 311, 313  
Тел.: (343) 217 63 37  
Факс: (343) 217 63 38

### Иркутск

664047, ул. 1-я Советская, 3 Б, офис 312  
Тел./факс: (3952) 29 00 07, 29 20 43

### Казань

420107, ул. Спартаковская, 6, этаж 7  
Тел./факс: (843) 526 55 84 / 85 / 86 / 87 / 88

### Калининград

236040, Гвардейский пр., 15  
Тел.: (4012) 53 59 53  
Факс: (4012) 57 60 79

### Краснодар

350020, ул. Коммунаров, 268 В  
Офисы 316, 314  
Тел.: (861) 210 06 38, 210 14 45  
Факс: (861) 210 06 02

### Красноярск

660021, ул. Горького, 3 А, офис 302  
Тел.: (3912) 56 80 95  
Факс: (3912) 56 80 96

### Москва

129281, ул. Енисейская, 37  
Тел.: (495) 797 40 00  
Факс: (495) 797 40 02

### Мурманск

183038, ул. Воровского, д. 5/23  
Конгресс-отель «Меридиан», офис 739  
Тел.: (8152) 28 86 90  
Факс: (8152) 28 87 30

### Нижний Новгород

603000, пер. Холодный, 10 А, этаж 8  
Тел./факс: (831) 278 97 25, 278 97 26

## Новосибирск

630005, Красный пр-т, 86, офис 501  
Тел.: (383) 358 54 21  
Тел./факс: (383) 227 62 53

## Пермь

614010, Комсомольский пр-т, 98, офис 11  
Тел./факс: (342) 290 26 11 / 13 / 15

## Ростов-на-Дону

344002, ул. Социалистическая, 74, литера А  
Тел.: (863) 200 17 22, 200 17 23  
Факс: (863) 200 17 24

## Самара

443096, ул. Коммунистическая, 27  
Тел./факс: (846) 266 41 41, 266 41 11

## Санкт-Петербург

198103, ул. Циолковского, 9, кор. 2 А  
Тел.: (812) 320 64 64  
Факс: (812) 320 64 63

## Сочи

354008, ул. Виноградная, 20 А, офис 54  
Тел.: (8622) 96 06 01, 96 06 02  
Факс: (8622) 96 06 02

## Уфа

450098, пр-т Октября, 132/3 (бизнес-центр КПД)  
Блок-секция № 3, этаж 9  
Тел.: (347) 279 98 29  
Факс: (347) 279 98 30

## Хабаровск

680000, ул. Муравьева-Амурского, 23, этаж 4  
Тел.: (4212) 30 64 70  
Факс: (4212) 30 46 66

## Украина

### Днепропетровск

49000, ул. Глинки, 17, этаж 4  
Тел.: (380567) 90 08 88  
Факс: (380567) 90 09 99

### Донецк

83087, ул. Инженерная, 1 В  
Тел.: (38062) 385 48 45, 385 48 65  
Факс: (38062) 385 49 23

### Киев

03057, ул. Смоленская, 31-33, кор. 29  
Тел.: (38044) 538 14 70  
Факс: (38044) 538 14 71

### Львов

79015, ул. Тургенева, 72, кор. 1  
Тел./факс: (38032) 298 85 85

### Николаев

54030, ул. Никольская, 25  
Бизнес-центр «Александровский», офис 5  
Тел./факс: (380512) 58 24 67, 58 24 68

### Одесса

65079, ул. Куликово поле, 1, офис 213  
Тел./факс: (38048) 728 65 55, 728 65 35

### Симферополь

95013, ул. Севастопольская, 43/2, офис 11  
Тел.: (380652) 44 38 26  
Факс: (380652) 54 81 14

### Харьков

61070, ул. Академика Проскуры, 1  
Бизнес-центр «Telesens», офис 569  
Тел.: (38057) 719 07 79  
Факс: (38057) 719 07 49

## Центр поддержки клиентов

Тел.: 8 (800) 200 64 46 (многоканальный)  
Тел.: (495) 797 32 32, факс: (495) 797 40 04  
ru.csc@ru.schneider-electric.com  
www.schneider-electric.ru