

Logipam
Программное обеспечение
SFT 2885
для программирования
Серам серии 80

Руководство пользователя

SEPED303004 fre Версия 2

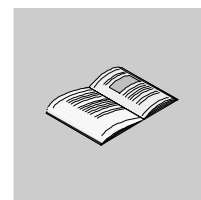
Структура документации

Структура настоящего Руководства

Настоящее Руководство состоит из 7 разделов и 2 приложений:

- **Раздел 1. Представление программного обеспечения Logipat**
В данном разделе описываются основные принципы работы программного обеспечения Logipat. Раздел включает в себя общее описание программного обеспечения Logipat и введение в методику создания и использования программ автоматического управления.
 - **Раздел 2. Описание переменных и объектов Logipat**
В данном разделе дается описание переменных и объектов, используемых языком программирования, их состояния, функции и применение.
 - **Раздел 3. Язык логики**
В данном разделе дается описание языка логики, используемого Logipat, режим выполнения программы автоматике, записанной на этом языке.
 - **Раздел 4. Использование программного обеспечения Logipat**
В данном разделе дается описание интерфейса программного обеспечения Logipat и возможностей персонализации рабочей среды.
 - **Раздел 5. Создание программы**
В данном разделе представлены функции режима редактора. В разделе описываются процедура создания программы автоматического управления: структура программы, конфигурирование переменных и объектов, печать программного файла и контроль логики.
 - **Раздел 6. Симулятор программы**
В данном разделе представлены функции режима симулятора. В разделе описываются процедуры моделирования выполнения программы.
 - **Раздел 7. Эксплуатация программы**
В данном разделе дается описание операций, выполняемых для пользования программой автоматического управления Logipat и установки ее на Seram.
 - **Приложения :**
Список предварительно установленных переменных
Список "быстрых клавиш" и функциональных клавиш Logipat
-

Содержание

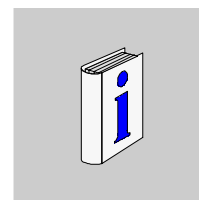


	О настоящем Руководстве	9
Раздел 1	Программное обеспечение Logipat	11
	Представление	11
	Введение	12
	Регистрация программного обеспечения	13
	Архитектура	14
	Методы создания и использования программы Logipat	15
Раздел 2	Описание переменных и объектов Logipat	17
	Представление	17
	Введение	18
	Идентификация переменных и объектов	19
	Логические входы	20
	Телекоманды	21
	Предустановленные входы	22
	Выходы защиты	23
	Переменные с запоминанием	24
	Переменные без запоминания	25
	Логические ключи	26
	Логические выходы	27
	Предустановленные выходы	29
	Выходы матрицы	30
	Входы защиты	31
	Телесигналы	32
	Таймеры	33
	Счетчики	35
	Хронометры	37
Раздел 3	Язык логики	39
	Представление	39
	Общее представление языка логики	40
	Структурная схема логики	42
	Контакты	44
	Соединения	46

	Катушки	47
	Комментарии в Logipat	52
	Правила выполнения схемы	53
	Рекомендации по программированию	54
Раздел 4	Использование программного обеспечения	57
	Представление	57
	Запуск программного обеспечения	58
	Прием программы из SFT 2841	61
	Опции программного обеспечения	62
	Защита паролем	66
	Описание рабочего экрана	68
	Главная панель инструментов	70
	Оперативная помощь	72
	Панель редактора. Переменные и объекты	73
	Режимы работы редактора и симулятора	75
	Описание программы в режиме редактора	77
	Описание программы в режиме симулятора	84
	Персонализация данных вывода на экран	86
Раздел 5	Создание программы.	87
	Представление	87
	Свойства программы	89
	Определение переменных и объектов	90
	Создание линий	94
	Добавление и удаление линий	96
	Определение, отмена и удаление секций	98
	Наименование секции	101
	Создание и удаление условия выполнения по какой-либо секции	102
	Развертывание и сжатие содержимого секции	104
	Вывод на экран уровня секции	106
	Вставка и удаление комментариев	108
	Функция Копировать/Вставить	109
	Функция Найти/Заменить	112
	Создание и удаление соединений	114
	Вывод на экран переменных и объектов по коду или по имени	115
	Просмотр комментария переменной	116
	Сохранение программы	117
	Контроль ввода программы	118
	Проверка программы	121
	Печать программного файла Logipat	123
Раздел 6	Симулятор программы	125
	Представление	125
	Алгоритм работы симулятора	126
	Выполнение моделирования	127

	Изменение состояния переменных в режиме симулятора	129
	Настройка хронометра симулятора	132
Chapitre 7	Эксплуатация программы	135
	Представление	135
	Передача программы в SFT 2841	136
	Принципы использования программы Logipat	138
	Конфигурирование Serpat и программы Logipat с помощью SFT 2841 .	140
	Использование выходов, сигнальных ламп, сообщений с помощью матрицы логики управления.	148
	Контроль выполнения программы в неавтономном режиме.	151
Приложения	153
	Представление	153
Приложение А	Приложения.	155
	Представление	155
	Список предварительно установленных переменных	156
	Предустановленные выходы	158
	Входы защит	160
	Выходы защит	163
	Список "быстрых клавиш"	170

О настоящем Руководстве



Представление

Цель составления документа

В настоящем Руководстве представлены возможности использования программного обеспечения Logiprat в среде MS Windows для создания программ автоматического управления для устройств Seram серии 80.

В документе дается описание алгоритма работы программного обеспечения, языка программирования, элементов программирования, процедур создания и моделирования программ, а также их использования.

Для кого предназначено настоящее Руководство?

Данный документ адресован специалистам проектно-конструкторских бюро, которым поручена разработка программ автоматического управления, и любому, кто должен будет заниматься выполнением и сопровождением программ автоматического управления, установленных на Seram серии 80.

Требуемый уровень квалификации

Для создания и выполнения программы автоматического управления Logiprat требуется знание среды MS Windows и прикладных автоматизированных проектов.

Область применения**Условия использования программного обеспечения Logipat**

- Logipat обеспечивает разработку программ автоматического управления только для Seram серии 80.
- Для выполнения на Seram программ автоматического управления, разработанных с помощью Logipat, необходимо использовать картридж с опцией Logipat SFT 080.
- Программирование функций с помощью другого редактора не совместимо с программированием функций с помощью Logipat.

Поддерживаемая среда

Logipat используется на ПК, оснащенных следующими операционными системами:

- Windows 98
 - Windows NT
 - Windows 2000
 - Windows XP
-

Хронологический протокол изменений

Индекс	Список изменений
1	Начальная версия
2	Version 2. Mises a jour mars 2006

Документы для справок

Название	№ по каталогу
Seram серии 80. Руководство по эксплуатации. Измерения, защита, управление и контроль	SEPED303001FR
Seram серии 80. Руководство по эксплуатации. Связь Modbus	SEPED303002FR
Seram серии 80. Руководство по эксплуатации	SEPED303003FR

Предупреждения, касающиеся применения изделия(-ий)

Только Seram серии 80 с картриджем, имеющие опцию Logipat SFT 080, обеспечивают выполнение функций управления и контроля, программируемых с помощью программного обеспечения Logipat SFT 2885.

Комментарии пользователя

Направляйте Ваши комментарии по адресу e-mail: techpub@schneider-electric.com

Программное обеспечение Logipam Введение



Представление

Тема раздела В данном разделе описываются основные принципы работы программного обеспечения Logipam.

Содержание раздела В данном разделе рассматриваются следующие вопросы:

Содержание	Стр.
Введение	12
Регистрация программного обеспечения Logipam	13
Архитектура	14
Методы создания и использования программы Logipam	15

Введение

Общие положения

Logiprat (программное обеспечение SFT 2885) обеспечивает программирование функций автоматики для Sepam серии 80. Logiprat функционирует в среде MS Windows.

Язык программирования

Программы создаются на языке логики. Язык логики – это графический язык для записи логических схем. В данном языке используются основные графические символы схемы: контакты, катушки и соединения.

Когда используется Logiprat?

Logiprat позволяет создавать специальные функции или дополнять предварительно установленные функции Sepam.

Примечание. Предварительно установленные функции записаны в Sepam. Они могут параметрироваться и использоваться с помощью программного обеспечения SFT 2841.

Состав программного обеспечения Logiprat

В состав Logiprat входят:

- редактор программ на языке логики;
 - симулятор для проверки работы программы;
 - компилятор для выполнения программы на Sepam.
-

Регистрация программы Logipat

Введение	<p>При установке нужно зарегистрировать программное обеспечение. Во время установки потребуется номер лицензии (ключ). Без лицензии программа активна в течении 30 дней.</p>
Демо-версия	<p>Без регистрации, в демо-версии, все опции доступны в течении 30 дней. При каждом запуске демо-версии, есть возможность зарегистрироваться. После 30 дней программа блокируется и регистрация становится обязательной.</p>
Способы регистрации	<p>При первом запуске помощник предложит зарегистрировать программу:</p> <ul style="list-style-type: none">● попросит ввести ключ (лицензия);● оплатить и получить лицензию;● получить код активации по факсу или e-mail.
Лицензирование	<p>Лицензирование возможно 5 способами:</p> <ul style="list-style-type: none">● запрос лицензии через интернет со своего PC;● запрос лицензии через интернет с другого PC;● запрос лицензии при установке Logipat через интернет;● запрос лицензии по e-mail, на указанный адрес;● запрос лицензии по факсу, на указанный адрес.
Передача лицензии	<p>Передача прав лицензии возможна с помощью:</p> <ul style="list-style-type: none">● соединения по порту USB;● при соединении напрямую с другим PC.

Архитектура

Введение

Logipam обеспечивает создание, моделирование и генерацию программ автоматического управления. Затем программы выполняются и используются с помощью программного обеспечения SFT 2841 и Seram.

Архитектура аппаратных средств и программного обеспечения

Аппаратные средства и программное обеспечение, необходимые для создания программы автоматизации, имеют следующую архитектуру:

- программное обеспечение Logipam SFT 2885, устанавливается на ПК, работающем в среде MS Windows (Windows 98, NT, 2000 и XP);
 - программное обеспечение для параметрирования и эксплуатации SFT 2841, устанавливается на ПК, работающем в среде MS Windows;
 - Seram серии 80, подключается к ПК и имеет опцию Logipam SFT 080.
-

Методы создания и использования программы Logipat

Введение

Для обеспечения оптимального режима работы программы автоматического управления необходимо:

- следовать предварительно разработанному проекту;
- соблюдать принципы создания и использования программы, указанные ниже.

Методы создания и использования программы Logipat

В таблице ниже указаны этапы создания и использования программы Logipat:

Шаг	Описание
1	Предварительное проектирование автоматического управления
2	Создание программы с помощью SFT 2885
3	Выполнение и использование программы: <ul style="list-style-type: none"> ● с помощью SFT 2841 для конфигурирования Sepam и программы Logipat, для установки параметров программы и контроля выполнения программы ● с помощью Sepam для установки параметров программы и контроля выполнения программы.

Разработка проекта автоматического управления

Созданию программы автоматизации должен предшествовать этап предварительного проектирования. Он состоит из двух частей:

- разработка схемы защиты;
- описание необходимых функций управления и контроля, что позволяет определить:
 - предварительно установленные функции устройства Sepam, которое будет использоваться;
 - будет ли использоваться или нет программное обеспечение Logipat для адаптации предварительно установленных функций или их дополнения специальными функциями;
 - список используемых входов/выходов.

Создание программы Logiprat

Операции создания программы автоматизи следующие:

- Создание программы автоматического управления.
- Ввод программы: заключается в вводе схемы логики и конфигурировании используемых переменных и объектов.
- Моделирование программы: заключается в проверке ввода программы и тестировании работы программы перед ее передачей.
- Передача: заключается в создании файла .bin для передачи программы в SFT 2841. Этот файл автоматически размещается в директории, общей для SFT 2841 и Logiprat.

Выполнение и использование программы

Созданная программа выполняется и используется следующим образом:

- С помощью SFT 2841:
 - в автономном режиме – для конфигурирования Seram, имеющего программу Logiprat;
 - в неавтономном режиме - для конфигурирования Seram или контроля выполнения программы Logiprat.

Настройка параметров объектов, используемых в программе, и логических ключей может выполняться в обоих режимах.

- Через интерфейс используемого Seram – для контроля выполнения программы.
-

Описание переменных и объектов Logipam

2

Представление

Тема раздела В данном разделе дается описание переменных и объектов, используемых программным обеспечением Logipam.

Содержание раздела В данном разделе рассматриваются следующие вопросы:

Содержание	Стр.
Введение	18
Идентификация переменных и объектов	19
Логические входы	20
Телекоманды	21
Предустановленные входы	22
Выходы защиты	23
Переменные с запоминанием	24
Переменные без запоминания	25
Логические ключи	26
Логические выходы	27
Предустановленные выходы	29
Выходы матрицы	30
Входы защиты	31
Телесигналы	32
Выдержки времени	33
Счетчики	35
Хронометры	37

Введение

Общие положения

Язык логики включает в себя булевы (логические) переменные и объекты Logipam.

Имеются три типа булевых переменных:

- входы Logipam;
- внутренние переменные Logipam;
- выходы Logipam.

Имеются 3 типа объектов:

- выдержки времени;
 - счетчики;
 - хронометры.
-

Входы Logipam

Имеются 4 типа входных переменных Logipam:

- логические входы;
 - телекоманды;
 - предустановленные входы;
 - выходы защиты.
-

Внутренние переменные Logipam

Имеются 3 типа внутренних переменных Logipam:

- переменные с запоминанием;
 - переменные без запоминания;
 - логические ключи.
-

Выходы Logipam

Имеются 5 типов выходных переменных Logipam:

- логические выходы;
 - телесигналы;
 - выходы матрицы;
 - предустановленные выходы;
 - входы защиты.
-

Объекты Logipam

Объектами являются предварительно запрограммированные функции автоматики, которые имеют переменные, команды управления и собственные параметры.

Идентификация переменных и объектов

Общие положения

Все переменные и все объекты Logipat идентифицируются:

- по неизменяемому коду;
 - по имени;
 - по комментарию.
-

Имя и комментарий

Имена и комментарии могут быть двух типов:

- **предустановленные**
Предустановленные переменные (предварительно установленные входы и выходы, а также входы и выходы защиты) имеют заданные и неизменяемые имя и комментарий.
 - **свободно вводимые**
Для облегчения понимания программы каждая непредустановленная переменная или каждый объект могут идентифицироваться по произвольно составленному имени и комментарию. Ввод имени или комментария не является обязательным. Ввод выполняется в окне параметрирования переменной или объекта. Для получения более подробной информации о вставке комментариев см. *"Описание переменных и объектов Logipat", стр. 90.*
-

Использование кода и имени

Все переменные и все объекты могут быть представлены либо их кодом, либо именем на всех экранах Logipat.

Просмотр комментариев

Просмотр комментария к переменной или к объекту может выполняться:

- на экранах **Параметры** и **Переменные**;
 - на экране **Логика**, где комментарий отображается:
 - в виде информационной метки, когда переменная или объект размещаются в таблице сети;
 - в виде информационной метки в окне выбора переменной или объекта.
-

Логические входы

Описание Переменные "Логические входы" являются входными переменными Logipat. Они дают "логическое изображение" электрических состояний входов Seram.

Они могут использоваться только в поле "Контакт" программы.

Актуализация логических входов производится в начале каждого цикла выполнения программы.

Идентификация Логические входы идентифицируются:

- по назначаемому коду, например, I105;
- по имени;
- по комментарию.

Имя и комментарий могут быть изменены.

Назначаемый код Код логических входов является назначаемым. То есть он зависит:

- от физического положения модуля MES 120, установленного на базовом блоке Seram;
- от номера канала модуля.

Код определяется следующим образом:

I	X	YY
Тип переменной	Положение	Номер канала

При:

X=1 – для 14 входов модуля MES 120, установленного на H1;

X=2 – для 14 входов модуля MES 120, установленного на H2;

X=3 – для 14 входов модуля MES 120, установленного на H3;

YY=01 – 14.

Использование Логический вход, которого нет или который заявлен как "неиспользуемый" в SFT 2841, всегда находится в состоянии 0.

Логические входы, используемые только в Logipat, назначаются как "Иное использование" в SFT 2841.

Если имя входу присвоено в Logipat, то это имя появится в таблице назначения входов в SFT 2841 вместо "Иное использование".

Телекоманды

Описание

Переменные "Телекоманды" являются входными переменными Logipam. Это логические команды, которые передаются удаленной системой (например, диспетчером) в Seram через связь.

96 имеющихся телекоманд разделены на две категории:

- 64 импульсные телекоманды;
- 32 удерживаемые телекоманды.

Телекоманды могут использоваться только в поле "Контакт" программы.

Идентификация

Телекоманды идентифицируются:

- по коду:
 - TC01 – TC64, для импульсных телекоманд;
 - TCM01 – TCM32, для удерживаемых телекоманд;
- по имени;
- по комментарию.

Имя и комментарий могут быть изменены.

Использование импульсных телекоманд

Импульсные телекоманды используются:

- либо предварительно установленными функциями управления и контроля: каждая телекоманда предварительно назначается определенной логической команде, которая учитывается при обработке предустановленной функции;
- либо Logipam: логическая команда, назначаемая каждой телекоманде, произвольная.

С момента, когда телекоманда используется Logipam, она больше не учитывается при обработке предустановленной функции, которой она была назначена.

Использование удерживаемых телекоманд

Удерживаемые телекоманды используются только Logipam, и логическая команда, назначаемая каждой телекоманде, произвольная.

В случае отключения питания удерживаемые телекоманды устанавливаются на 0.

Предустановленные входы

Описание

Переменные "Предустановленные входы" являются входными переменными Logipat. Это выходы предварительно установленных функций Seram.

Они могут использоваться только в поле "Контакт" программы.

Идентификация

Предустановленные входы идентифицируются:

- по коду, Sixxx;
- по имени;
- по комментарию.

Имя и комментарий предварительно установлены и не могут быть изменены.

Полный список предустановленных входов указан в приложении и дает возможность полностью идентифицировать каждый предустановленный вход (указаны код, имя и комментарий) с предварительно установленной функцией, выходом которой он является.

Например:

- Код: SI087,
 - Имя: V_OPGON,
 - Комментарий: Запись осциллограмм аварийных режимов в действии,
 - Выход функции: Запись осциллограмм аварийных режимов.
-

Использование

Предварительно установленные функции имеются в каждом Seram в зависимости от выбранного типа применения: все предварительно установленные функции не обрабатываются всеми Seram.

Если предустановленный вход используется в программе Logipat, когда соответствующая функция не обрабатывается Seram, величина этого входа всегда равна 0.

Выходы защиты

Описание	Переменные "Выходы защиты" являются входными переменными Logipam. Они могут использоваться только в поле "Контакт" программы.
Идентификация	<p>Выходы защиты идентифицируются:</p> <ul style="list-style-type: none">● по коду PXX_Y_ZZ, где:<ul style="list-style-type: none">● XX – код функции защиты ANSI;● Y – номер ступени защиты;● ZZ – порядковый номер переменной от 01 до 99;● по имени, идентичному коду;● по комментарию. <p>Имя и комментарий предварительно установлены и не могут быть изменены.</p> <p>Полный список выходов защиты указан в приложении.</p> <p>Например:</p> <ul style="list-style-type: none">● Код: P50/51_2_7,● Имя: P50/51_2_7,● Комментарий: Функция защиты 50/51, Ступень 2, Повреждение фазы 1.
Использование	<p>Функции защиты имеются в каждом Sepam в зависимости от выбранного типа применения: все функции защиты не обрабатываются всеми Sepam.</p> <p>Если выход защиты используется в программе Logipam, когда соответствующая функция не обрабатывается Sepam, величина этого входа всегда равна 0.</p>

Переменные с запоминанием

Описание 128 переменных "Переменные с запоминанием" являются внутренними переменными Logipam. Состояние переменной с запоминанием сохраняется при отключении оперативного питания Seram.

Эти переменные могут использоваться как в поле "Контакт", так и в поле "Катушка" программы.

Идентификация Переменные с запоминанием идентифицируются:

- по коду MS001 – MS128;
- по имени;
- по комментарию.

Имя и комментарий могут быть изменены.

Использование Просмотр переменных с запоминанием во время их использования осуществляется с помощью SFT 2841.

Переменные без запоминания

Описание	512 переменных "Переменные без запоминания" являются внутренними переменными Logipam. Состояние переменной без запоминания не сохраняется при отключении оперативного питания Seram и переходит на 0 при каждом включении. Эти переменные могут использоваться как в поле "Контакт", так и в поле "Катушка" программы.
Идентификация	Переменные без запоминания идентифицируются: <ul style="list-style-type: none">● по коду MX001 – MX512;● по имени;● по комментарию. Имя и комментарий могут быть изменены.
Использование	Просмотр переменных без запоминания во время их использования осуществляется с помощью SFT 2841.

Логические ключи

Описание	<p>64 переменных "Логические ключи" являются внутренними переменными Logipam. Состояние логического ключа сохраняется при отключении оперативного питания Sepam.</p> <p>Эти переменные могут использоваться как в поле "Контакт", так и в поле "Катушка" программы.</p>
Идентификация	<p>Логические ключи идентифицируются:</p> <ul style="list-style-type: none">● по коду MP01 – MP64;● по имени;● по комментарию. <p>Имя и комментарий могут быть изменены.</p>
Использование	<p>Логические ключи позволяют сделать конфигурируемой обработку программы Logipam.</p> <p>Например, логический ключ MP01 может использоваться для параметрирования функции управления выключателями в зависимости от типа выключателя:</p> <ul style="list-style-type: none">● MP01=0 для управления выключателем с катушкой отключения при подаче напряжения;● MP01=1 для управления выключателем с катушкой отключения при исчезновении напряжения. <p>Логические ключи являются параметрами, используемыми под тем же наименованием, что и основные параметры Sepam.</p> <p>Доступ к ним обеспечивается с помощью SFT 2841, они сохраняются в файле настройки, содержащем все параметры.</p> <p>С помощью интерфейса "человек-машина" Sepam можно также выполнять просмотр логических ключей и изменять их в процессе использования.</p>

Логические выходы

Описание	<p>Переменные "Логические выходы" являются выходными переменными Logipam.</p> <p>Они могут использоваться как в поле "Контакт", так и в поле "Катушка" программы.</p>						
Идентификация	<p>Логические выходы идентифицируются:</p> <ul style="list-style-type: none"> ● по назначаемому коду, например, O203; ● по имени; ● по комментарию. <p>Имя и комментарий могут быть изменены.</p>						
Назначаемый код	<p>Код логических выходов является назначаемым. То есть он зависит:</p> <ul style="list-style-type: none"> ● от физического положения модуля MES 120, установленного на базовом блоке Seram; ● от номера канала модуля. <p>Код определяется следующим образом:</p> <table border="1" data-bbox="343 787 1200 868"> <thead> <tr> <th data-bbox="343 787 589 828">O</th> <th data-bbox="589 787 884 828">X</th> <th data-bbox="884 787 1200 828">YY</th> </tr> </thead> <tbody> <tr> <td data-bbox="343 828 589 868">Тип переменной</td> <td data-bbox="589 828 884 868">Положение</td> <td data-bbox="884 828 1200 868">Номер канала</td> </tr> </tbody> </table> <p>При:</p> <p>X=0 – для 5 выходов базового блока;</p> <p>X=1 – для 6 выходов модуля MES 120, установленного на H1;</p> <p>X=2 – для 6 выходов модуля MES 120, установленного на H2;</p> <p>X=3 – для 6 выходов модуля MES 120, установленного на H3;</p> <p>YY=01 – 06.</p>	O	X	YY	Тип переменной	Положение	Номер канала
O	X	YY					
Тип переменной	Положение	Номер канала					

Использование Управление выходом, которого нет в Sepam или который не был заявлен как "используемый" в SFT 2841, не выполняется.

Управление одним и тем же логическим выходом Sepam может осуществляться:

- с помощью программы Logipat;
- через матрицу управления;
- с помощью функции "Местное управление" с графического дисплея.

Sepam выполняет логическое ИЛИ этих трех команд, полученных от различных источников, для управления выходным реле.

Примечание. Настоятельно не рекомендуем выполнять управление одним и тем же логическим выходом с помощью этих разных функций.

Рекомендуется осуществлять однократное управление каждым логическим выходом с помощью одной функции и использовать предварительно установленные входы/выходы для передачи через интерфейс данных от других функций.

Состояние переменных "Логические выходы" определяется только с помощью их обработки в программе Logipat.

Переменные "Логические выходы", которые не управляются Logipat, имеют состояние, равное 0.

Состояние переменной "Логические выходы" необязательно является "логическим отображением" электрического состояния выхода Sepam.

Пример: O101 управляется с помощью Logipat и матрицы управления.

- если O101=1 для Logipat и O101=0 для матрицы управления, то осуществляется управление выходом O101 Sepam и переменная логического выхода O101=1 для Logipat;
- если O101=0 для Logipat и O101=1 для матрицы управления, то осуществляется управление выходом O101 Sepam, а переменная логического выхода O101=0 для Logipat.

Предустановленные выходы

Описание	<p>Переменные "Предустановленные выходы" - это выходные переменные Logipam.</p> <p>Предустановленные выходы Logipam являются входами предварительно установленных функций Seram.</p> <p>Они могут использоваться как в поле "Контакт", так и в поле "Катушка" программы.</p>
Идентификация	<p>Предустановленные выходы идентифицируются:</p> <ul style="list-style-type: none">● по коду, SOxxx;● по имени;● по комментарию. <p>Имя и комментарий являются предварительно установленными и не могут быть изменены.</p> <p>Полный список предустановленных выходов указан в приложении и дает возможность полностью идентифицировать каждый предустановленный выход (указывается код, имя и комментарий), а также функцию, которой выход назначен.</p> <p>Например:</p> <ul style="list-style-type: none">● Код: SO057,● Имя: V_CLOSECB,● Комментарий: Управление включением выключателя. Вход функции управления выключателями,● Вход функции: Управление выключателями.
Использование	<p>Предварительно установленные функции имеются в каждом Seram в зависимости от выбранного типа применения: все предварительно установленные функции не обрабатываются всеми Seram.</p> <p>Если предустановленный выход используется в программе Logipam, когда соответствующая функция не обрабатывается Seram, величина этого выхода не обрабатывается.</p>

Выходы матрицы

Описание 128 переменных "Выходы матрицы" являются выходными переменными Logipam, связанными с входами матрицы управления. Они могут использоваться как в поле "Контакт", так и в поле "Катушка" программы.

Идентификация Выходы матрицы идентифицируются:

- по коду, MAT001 – MAT128;
- по имени;
- по комментарию.

Имя и комментарии могут быть изменены.

Использование Доступ к выходам матрицы осуществляется с помощью экрана "Матрица управления" SFT 2841, который вызывается кнопкой Logipam. Выходы матрицы используются для управления:

- логическими выходами Seram;
- сигнальными лампами на передней панели;
- предупредительными сообщениями на дисплее;
- включением записи осциллограмм аварийных режимов.

Входы защиты

Описание Переменные "Входы защиты" являются выходными переменными Logipam. Они могут использоваться как в поле "Контакт", так и в поле "Катушка" программы.

Идентификация

Входы защиты идентифицируются:

- по коду PXX_Y_ZZZ, где:
 - XX – код функции защиты ANSI;
 - Y – номер ступени защиты;
 - ZZZ – порядковый номер переменной от 100 до 199;
- по имени, идентичному коду;
- по комментарию.

Имя и комментарий являются предварительно установленными и не могут быть изменены.

Полный список входов защиты указан в приложении.

Например:

- Код: P12_1_101,
 - Имя: P12_1_101,
 - Комментарий: Функция защиты 12, Ступень 1, Возврат.
-

Использование Функции защиты имеются в каждом Sepam в зависимости от выбранного типа применения: все функции защиты не обрабатываются всеми Sepam. Если вход защиты используется в программе Logipam, когда соответствующая функция не обрабатывается Sepam, то величина этого входа не обрабатывается.

Телесигналы

Описание 240 переменных "Телесигналы" являются выходными переменными Logipam. Это логическая информация, которая передается Seram на удаленную систему (например, диспетчеру) через связь.

Телесигналы могут использоваться как в поле "Контакт", так и в поле "Катушка" программы.

Идентификация Телесигналы идентифицируются:

- по коду, TS001 – TS240;
- по имени;
- по комментарию.

Имя и комментарий могут изменяться.

Использование Телесигналы используются:

- либо предварительно установленными функциями управления и контроля: каждый телесигнал предварительно назначается какой-либо логической информации, полученной в результате обработки предустановленной функции;
- либо Logipam: логическая информация, назначаемая каждому телесигналу, произвольная.

С момента, когда телесигнал используется Logipam, он больше не генерируется предварительной установленной функцией, которой он был назначен.

Таймеры

Описание

Logipam имеет 60 объектов "Таймеры".

Они могут использоваться:

- либо как таймер на срабатывание (по фронту) (TON) для выдержки времени появления информации спустя время T;
 - либо как таймер на возврат (по спаду) (TOF) для выдержки времени исчезновения информации спустя время T.
-

Идентификация

Таймеры идентифицируются:

- по предварительно установленному коду, T01 – T60;
- по имени;
- по комментарию.

Имя и комментарий могут изменяться.

Переменные и параметры

Каждому таймеру соответствуют:

- переменная состояния;
 - команда управления (TON или TOF);
 - параметр "продолжительность";
 - диапазон настройки продолжительности выдержки времени.
-

Состояние таймера

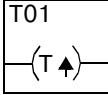
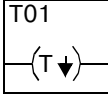
Переменная состояния отражает состояние на входе таймера с выдержкой на срабатывание (по фронту) или на возврат (по спаду).

Переменная состояния используется в поле "Контакт" и идентифицируется как объект.

Команда управления таймером TON или TOF

Для управления таймером в поле "Катушка" используются две специальные команды. Однако таймер может иметь только одну катушку во всей схеме логики.

Эти две команды следующие:

Катушка	Команда
	Таймер TON Запуск выдержки времени на срабатывание, по фронту соответствующего запрограммированного условия в поле "Контакт".
	Таймер TOF Запуск выдержки времени на возврат, по спаду соответствующего запрограммированного условия в поле "Контакт".

Длительность выдержки времени

Продолжительность каждой выдержки времени регулируется в диапазоне от 0 до 650000 мс, пошагово импульсами по 10 мс:

- с помощью Logipam в поле ввода объектов;
- с помощью SFT 2841 в рубрике **Выдержки времени** экрана Logipam.

Диапазон настройки

Диапазон настройки длительности выдержки времени позволяет установить максимально и минимальное значение этого параметра. Определенный таким образом диапазон ограничивает допустимые значения продолжительности выдержки времени при регулировке с помощью SFT 2841.

Счетчики

Описание Logipam имеет 24 объекта "Счетчики".

Идентификация Счетчики идентифицируются:

- по коду, C01 – C24;
- по имени;
- по комментарию.

Имя и комментарий могут изменяться.

Переменные и параметры Каждому счетчику соответствуют:

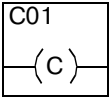
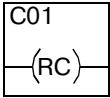
- переменная состояния;
- текущее значение;
- две команды управления;
- параметр "уставка".

Состояние счетчика Переменная состояния находится в положении:

- 1, когда текущее значение счетчика равно уставке;
- 0, когда текущее значение счетчика отличается от уставки.

Переменная состояния используется в поле "Контакт".

Команды управления счетчиком Для управления счетчиком в поле "Катушка" используются две команды:

Катушка	Команда
	Приращение счетчика на одну единицу
	Сброс счетчика

**Уставка
счетчика**

Каждый счетчик имеет уставку, регулирующую:

- с помощью Logipam в поле ввода объектов;
- с помощью SFT 2841 в рубрике **Счетчики** экрана Logipam.

Уставка регулируется для каждого счетчика в пределах от 0 до 65535.

**Просмотр
текущих
значений**

Просмотр текущих значений счетчиков может осуществляться:

- с помощью SFT 2841 в рубрике **Счетчики** экрана Logipam;
 - на дисплее Seram;
 - дистанционно через сеть связи.
-

Хронометры

Описание	<p>Logipam имеет 4 объекта "Хронометры".</p> <p>Хронометры предназначены для генерации периодических импульсов с недельным циклом, чтобы выполнять запуск периодических действий.</p>
Идентификация	<p>Хронометры идентифицируются:</p> <ul style="list-style-type: none">● по коду, H01 – H04;● по имени;● по комментарию. <p>Имя и комментарий могут изменяться.</p>
Переменные и параметры	<p>Каждому хронометру соответствуют:</p> <ul style="list-style-type: none">● переменная состояния;● следующие параметры:<ul style="list-style-type: none">● время запуска, конфигурируемое в часах/минутах/секундах;● периодичность, конфигурируемая в часах/минутах/секундах;● количество импульсов в день, меньше 1440;● дни недели, когда генерируются импульсы. <p>Например, чтобы генерировать 4 импульса по понедельникам и средам в 8:00, 11:00, 14:00 и 17:00, необходимо установить следующие параметры хронометра:</p> <ul style="list-style-type: none">● время запуска: 8:00;● периодичность: 3 часа;● количество импульсов: 4;● день: понедельник и среда.
Состояние хронометра	<p>При каждом импульсе переменная состояния находится на 1 в течение одного цикла.</p> <p>Переменная состояния используется в поле "Контакт".</p>
Настройка хронометра	<p>Установка параметров каждого хронометра осуществляется:</p> <ul style="list-style-type: none">● с помощью Logipam в поле ввода объектов;● с помощью SFT 2841 в рубрике Хронометры экрана Logipam.

Представление

Тема раздела В данном разделе описываются основные принципы языка логики.

Содержание раздела В данном разделе рассматриваются следующие вопросы:

Содержание	Стр.
Общее представление языка логики	40
Структура схемы логики	42
Контакты	44
Соединения	46
Катушки	47
Комментарии в Logipat	52
Правила выполнения схемы	53
Рекомендации по программированию	54

Общее представление языка логики

Введение

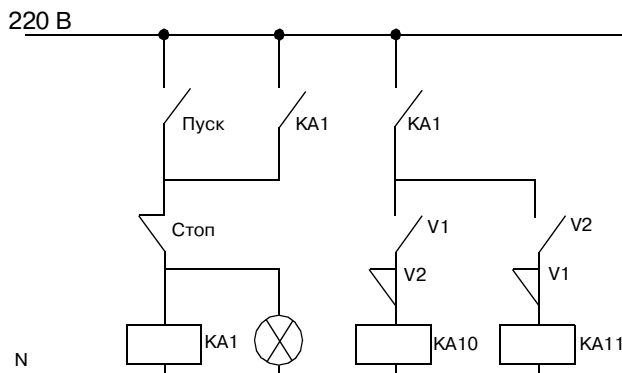
Язык логики является языком программирования Logiprat.

Это графический язык, адаптированный к комбинаторной обработке, обеспечивающий запись логических схем в программной среде.

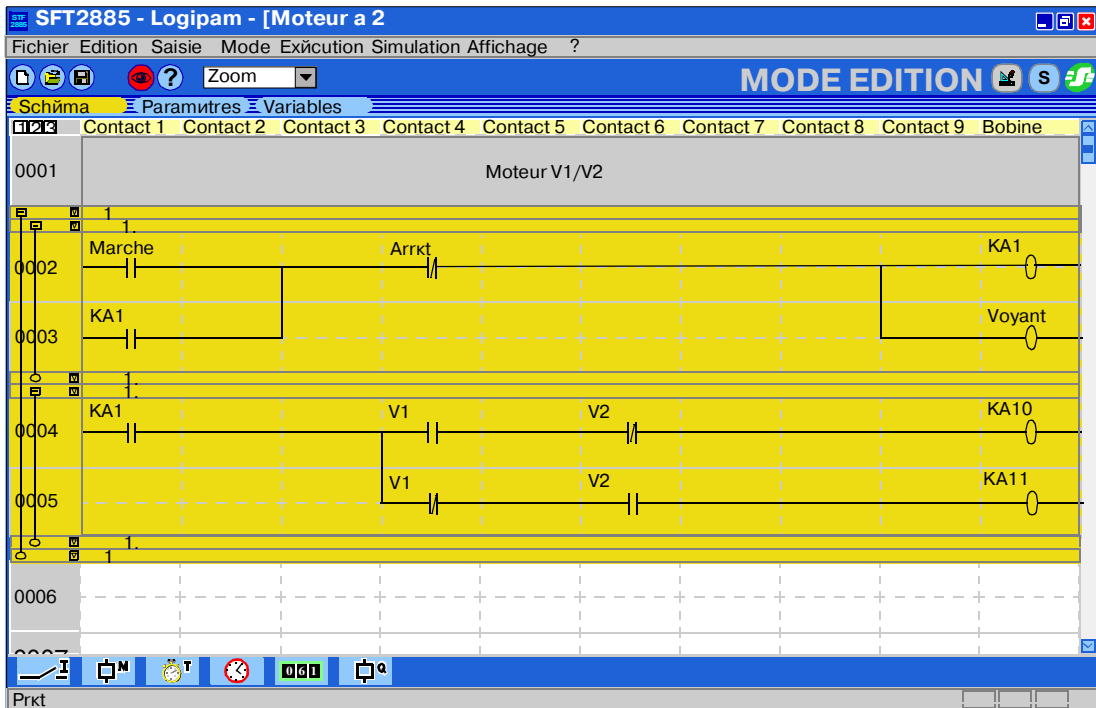
Программа представляет собой схему, составленную из команд, последовательно выполняемых Serpat.

Пример схемы

На рисунке ниже представлена электрическая схема.



Запись схемы На рисунке ниже представлена запись электрической схемы в виде логической схемы Logipam.



По аналогии с электрической схемой выполняются логические операции для катушек, если они расположены в левой части.

Команды на языке логики

В языке логики Logipam используются три типа команд:

- контакты,
- соединения,
- катушки.

Логическая схема может включать в себя не более 5000 контактов и катушек.

Основные принципы программирования на языке логики

Принципы программирования следующие:

- соединения всегда замкнуты;
- различные типы контактов являются замкнутыми в зависимости от величины соответствующей переменной;
- комбинация соединенных последовательно и параллельно контактов позволяет программировать логические условия выполнения операций для управления катушками.

**Описание
логической
схемы**

Логическая схема состоит из набора графических элементов, расположенных на сетке ввода:

- 10 столбцов:
 - 9 столбцов, представляющих поле "Контакт", в котором указываются условия, необходимые для выполнения действия;
 - 1 столбец, представляющий поле "Катушка", для выполнения действия, следующего за последовательностью тестов в поле "Контакт";
 - 1400 линий с указанием номера:
 - 1000 линий программы;
 - 400 линий комментариев.
-

Ячейки

Ячейки образованы пересечением линий и столбцов.

Ячейка может содержать контакт, соединение или катушку.

Секции

Для структурирования сети и облегчения считывания линии группируются в секции и подсекции.

Можно сгруппировать линии не более чем в 100 секций.

Секция может иметь два уровня подсекций.

Секции и подсекции пронумерованы, их можно озаглавить.

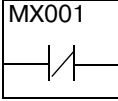
Выполнение действий в секции может быть обусловлено какой-либо переменной. Действия в секции выполняются или не выполняются в зависимости от величины выбранной переменной, а именно:

- переменная=0, действия в секции не выполняются в программе;
 - переменная=1, действия в секции выполняются в программе.
-

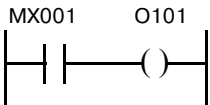
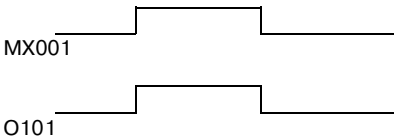
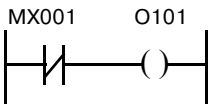

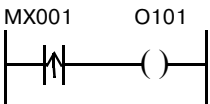
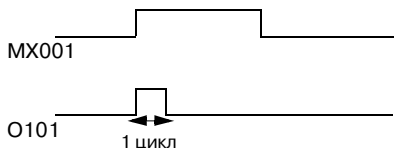
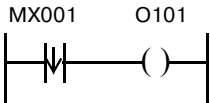
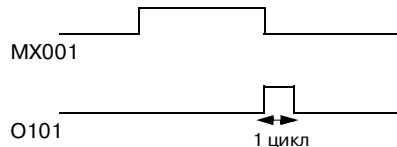
Контакты

Представление Команды типа "Контакт" размещаются в одной ячейке, в поле "Контакт".
Контакты предназначены для тестирования состояния переменных.

Описание В таблице ниже указаны 4 типа контактов и их функции.

Тип	Представление	Функция
Нормально открытый контакт		Контакт является замкнутым, когда управляющая им переменная находится в состоянии 1
Нормально закрытый контакт		Контакт является замкнутым, когда управляющая им переменная находится в состоянии 0
Контакт по фронту		Контакт является замкнутым в течение цикла определения перехода с 0 на 1 переменной, которая им управляет
Контакт по спаду		Контакт является замкнутым в течение цикла определения перехода с 1 на 0 переменной, которая им управляет

Примеры

Программа LogiCat	Эквивалентная временная диаграмма
	
	
	
	

Соединения

Представление Соединения позволяют соединить контакты и катушки. Они отображаются в виде черты.

Описание В таблице ниже указаны типы соединений и их функции.

Тип	Представление	Функция
Горизонтальное соединение		Обеспечивает последовательное соединение для команд, размещенных между правой и левой частями.
Вертикальное соединение		Обеспечивается параллельное соединение для команд.

Катушки

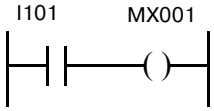
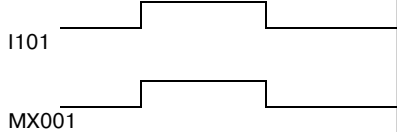
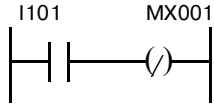
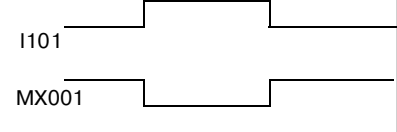
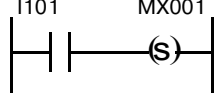
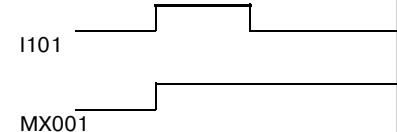
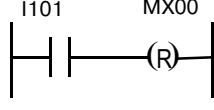
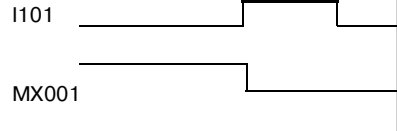
Представление Команды типа "Катушка" размещаются в одной ячейке, в поле "Катушка". Катушка активируется, когда хотя бы одна цепочка замкнутых контактов и соединений соединяет ее с левой частью.

Катушки, активируемые в зависимости от состояния переменной

В таблице ниже указаны типы катушек и их функции.

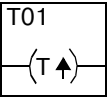
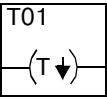
Тип	Представление	Функция
Катушка "на срабатывание"		Соответствующая переменная принимает значение результата в поле "Контакт".
Катушка "на возврат"		Соответствующая переменная принимает обратную величину результата в поле "Контакт"
Катушка Set ("Установка")		Соответствующая переменная установлена на 1, когда результат в поле "Контакт" находится на 1
Катушка Reset ("Сброс")		Соответствующая переменная установлена в 0, когда результат в поле "Контакт" находится на 1

Примеры

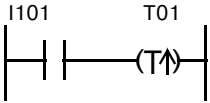
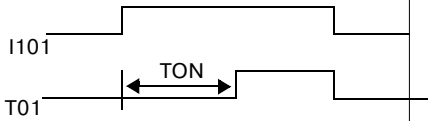
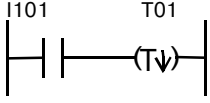
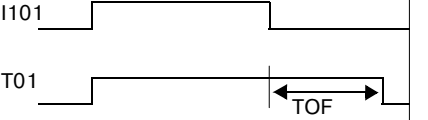
Программа Logiprat	Эквивалентная временная диаграмма
	
	
	
	

Катушки, активируемые с выдержкой времени

В таблице ниже указаны типы катушек с выдержкой времени и их функции.

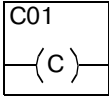
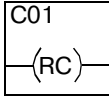
Тип	Представление	Функция
Выдержка времени TON		Выдержка времени "на срабатывание" позволяет задержать "по фронту" передачу информации на время T
Выдержка времени TOF		Выдержка времени "на возврат" позволяет задержать "по спаду" передачу информации на время T.

Примеры

Программа Logipat	Эквивалентная временная диаграмма
	
	

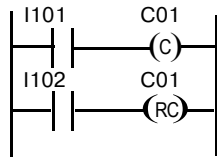
**Катушки,
активируемые
счетчиками**

В таблице ниже указаны типы катушек счетчиков и их функции.

Тип	Представление	Функция
Счетчик		Приращение счетчика по фронту
Сброс счетчика		Сброс счетчика по состоянию

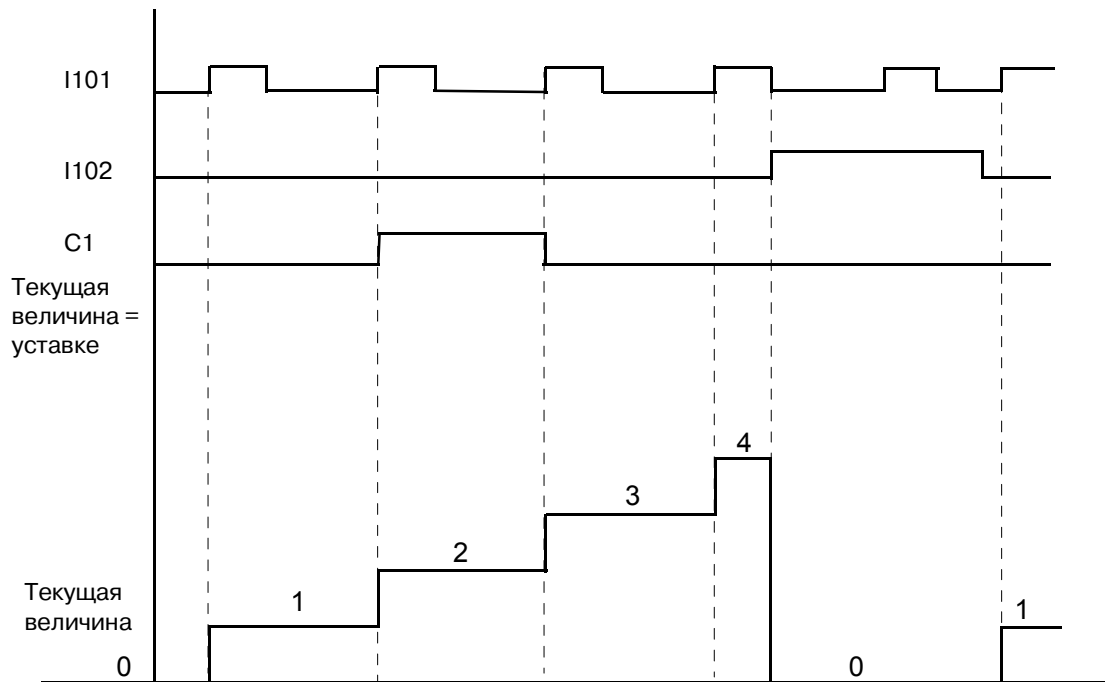
Пример

Программа Logipram



Эквивалентная временная диаграмма

В данном примере уставка равна 2.



Комментарии в Logipam

Общие сведения

Комментарии облегчают считывание и интерпретацию схемы логики, но не являются обязательными.

Описание

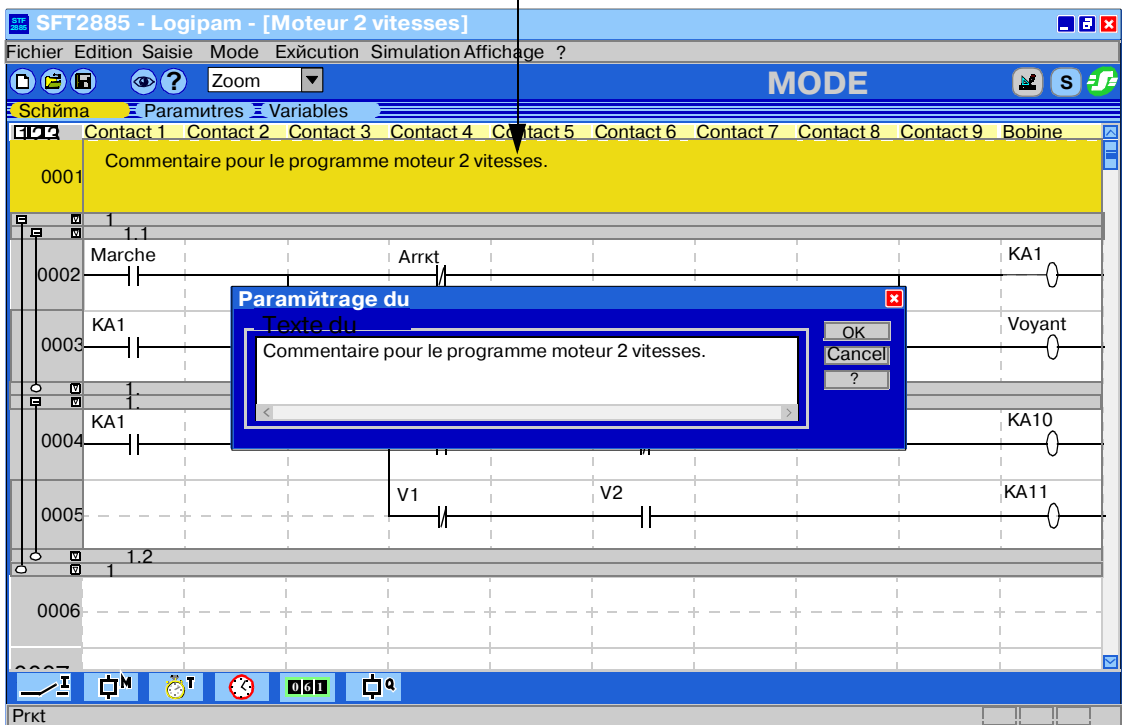
Комментарий интегрирован в схему. Он размещается на 3 линиях; не более чем по 60 знаков на каждой линии.

Имеются 400 линий комментариев.

Иллюстрация

На рисунке ниже показано расположение комментария.

Поле комментария



Правила выполнения схемы

Исполнительный цикл Seram

Исполнительный цикл Seram включает в себя следующие операции:

- регистрация логических входов;
- обработка функций защиты;
- обработка программы Logiram;
- обработка предварительно установленных функций;
- обработка матрицы управления;
- управление логическими выходами, сигнальными лампами и сообщениями.

Seram выполняет цикл каждые 14 мс.

Правило выполнения схемы

Последовательные линии, соединенные вертикально, образуют общую сеть.

Программа выполняется последовательно, при этом общая сеть и линии находятся в порядке, определяемые схемой.

Оценка данных осуществляется в направлении от катушки к левой части. Переменная, соответствующая катушке, принимает значение в результате выполняемых и тестируемых операций на контактах.

Выполнение элементов в общей сети

Выполнение элементов осуществляется в порядке появления катушек на схеме.

Положение контактов, связанных с катушкой, выполняется в зависимости от соответствующих переменных. Контакты, положение которых уже было определено при обработке данных катушки, снова не оцениваются.

Если имеется последовательность замкнутых контактов и соединений, то катушка срабатывает и происходит актуализация переменной, соответствующей катушке.

Обусловленное выполнение операций секции

Выполнение операций секции может быть обусловлено переменной. Операции в секции выполняются или не выполняются в зависимости от величины выбранной переменной следующим образом:

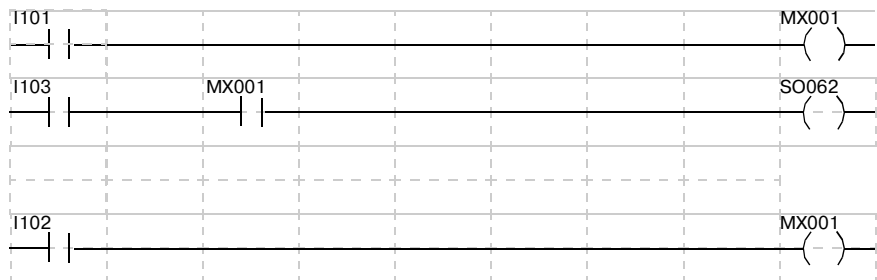
- переменная=0, секция не выполняется в программе, переменные, которые могли бы быть изменены в пределах секции, сохраняют свое значение;
 - переменная=1, секция выполняется в программе.
-

Рекомендации по программированию

Использование катушек

Все обнаруженные катушки срабатывают, один и тот же счетчик, используемый дважды, интерпретируется два раза.

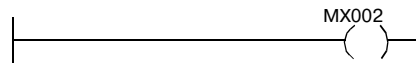
В течение исполнительного цикла одна и та же катушка может принимать несколько значений. Однако сохраняется только значение, полученное в конце выполнения, так как при использовании каждой новой катушки промежуточные оценки замещаются. В примере, указанном ниже, MX001 принимает значение I101 в течение исполнительного цикла и значение I102 в конце выполнения.



Определение первого цикла

С помощью Logipam можно использовать линию без контакта. Это позволяет, в частности, определить первый исполнительный цикл для выполнения инициализации.

Пример для MX002, установленной в конце схемы

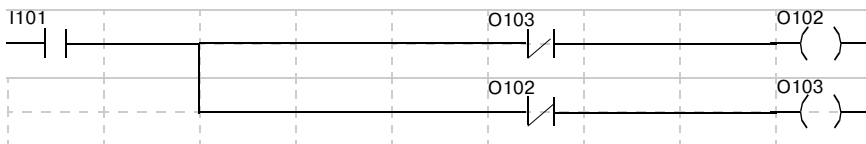


- MX002=0 – определяется первый исполнительный цикл;
- MX002=1 - первый исполнительный цикл больше не определяется.

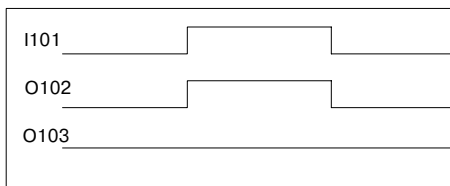
Порядок расположения катушек

Порядок расположения катушек имеет значение. Примеры ниже иллюстрируют различия в оценке в зависимости от порядка следования катушек.

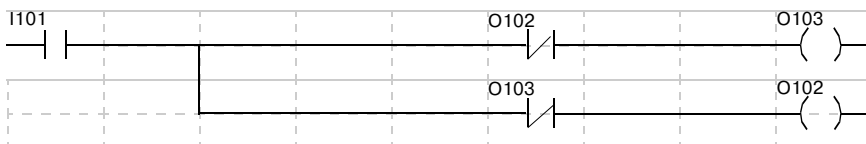
Вариант 1



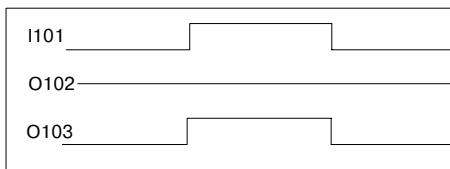
Временная диаграмма варианта 1



Вариант 2



Временная диаграмма варианта 2



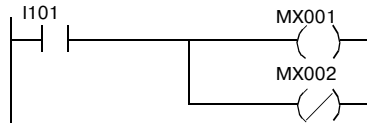
Порядок расположения катушек для выполнения функции Set/Reset (Установка/Сброс)

При использовании функции Set/Reset порядок следования катушек определяет приоритетность между Set и Reset. Для последней сработавшей катушки результат сохраняется. Для обеспечения приоритета Set необходимо, чтобы катушка Set была последней, а для приоритета Reset – наоборот.

Использование секций для выполнения обработки исключений

Условные секции позволяют организовать две части программы, которые являются взаимоисключающими.

Пример: секция 1 выполняется, когда I101=1, а секция 2 выполняется, когда I101=0.



Секция 1: условие от MX001
(I101=1)

Секция 2: условие от MX002
(I101=0)

Использование программного обеспечения

4

Представление

Тема раздела В данном разделе описывается программное обеспечение Logipat и начальные операции по его использованию.

Содержание раздела В данном разделе рассматриваются следующие вопросы:

Содержание	Стр.
Запуск программного обеспечения	58
Прием программы из SFT 2841	61
Опции программного обеспечения	62
Защита паролем	66
Описание рабочего экрана	68
Главная панель инструментов	70
Оперативная помощь	72
Панель редактора. Переменные и объекты	73
Режимы работы редактора и симулятора	75
Описание программы в режиме редактора	77
Описание программы в режиме симулятора	84
Персонализация вывода на экран	86

Запуск программного обеспечения

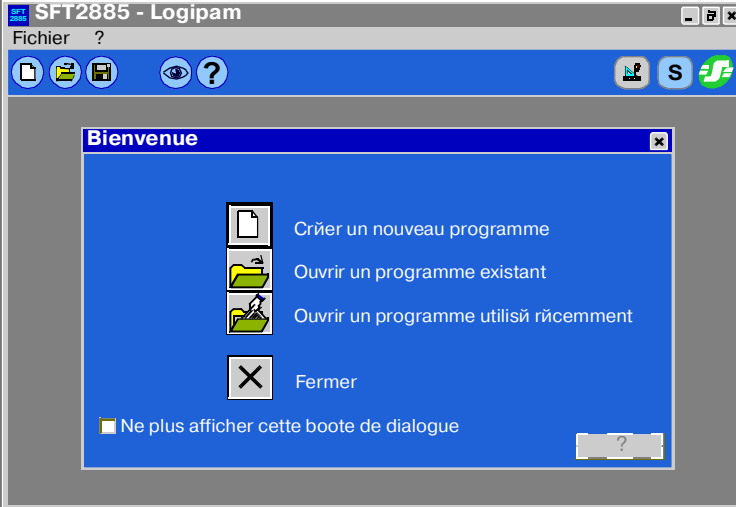
Введение

Чтобы запустить Logiram, вы можете:

- либо использовать меню Windows,
- либо использовать "быстрые клавиши", имеющиеся на Вашем операторском пульте.

Открытие Logiram

Чтобы открыть Logiram с помощью меню Windows, необходимо выполнить следующее:

Шаг	Действие
1	<p>В окне Windows Explorer щелкните мышью на Démarrer → Programmes → Schneider → SFT 2885 / Пуск → Программы → Schneider → SFT2885.</p> <p>Откроется диалоговое окно Bienvenue/Выбор.</p> 
2	Выберите одно из опций, чтобы открыть план программирования.

Помощник при запуске

Помощник при запуске дает вам подсказки в виде комбинаций "быстрых клавиш" для выполнения следующих текущих действий:

- создать новую программу;
- открыть существующую программу;
- открыть последнюю созданную программу;
- выйти из приложения.

Помощник всегда открывается по умолчанию при запуске Logipam.

Чтобы его деактивировать, вы можете:

- либо отметить галочкой поле **Ne plus afficher cette boote de dialogue/ Больше не вызывать это диалоговое окно** диалогового окна **Bienvenue/Выбор**;
- либо открыть окно **Options/Опции** с помощью меню **Fichier → Options/Файл → Опции** и отменить выбор поля **Affichage de la boote de bienvenue/Вызов окна выбора**.

Чтобы снова активировать это окно, откройте окно **Options/Опции** с помощью меню **Fichier → Options/Файл → Опции** и отметьте поле **Affichage de la boote de bienvenue/Вызов окна выбора**.

Создание новой программы

Чтобы создать новую программу, выполните следующее:

Шаг	Действие
1	В диалоговом окне Bienvenue/Выбор нажмите клавишу Crïer un pouveau programme/Создать новую программу . Откроется диалоговое окно Choix de la langue d'ïdition/Выбор языка редактора .
2	Выберите один из предлагаемых языков. Выбранный язык соответствует языку логической схемы. Откроется главное окно Logipam.

Открытие существующей программы

Чтобы открыть существующую программу, выполните следующее:

Шаг	Действие
1	В диалоговом окне Bienvenue/Выбор нажмите клавишу Ouvrir un programme existant/Открыть существующую программу . На дисплее появится диалоговое окно Ouvrir/Открыть для выбора уже созданной программы.
2	Выберите программу (файл .bft) и подтвердите действие. Откроется главное окно Logipam.

**Открытие
последней
созданной
программы**

Чтобы открыть последнюю созданную программу, выполните следующее:

Шаг	Действие
1	В диалоговом окне Bienvenue/Выбор нажмите клавишу Ouvrir un programme utilisй гйcement/Открыть последнюю созданную программу . Откроется список последних созданных программ.
2	Из предлагаемого списка выберите файл .bft.
3	Щелкните мышью на ОК . Откроется главное окно Logipam.

Прием программы из SFT 2841

Введение

Функция приема программы Logipat позволяет просмотреть программу, полученную от Serpat.

Функциональные возможности

При скачивании переданный файл преобразуется для использования в Logipat. Автоматически выполняется подтверждение приема программы.

Порядок действий

Чтобы импортировать программу, необходимо выполнить следующее:

Шаг	Действие
1	Откройте Logipat.
2	Щелкните мышью на Fichier → Importer du SFT 2841/Файл → Скачать из SFT 2841 . На дисплее появится диалоговое окно Ouvrir/Открыть .
3	Выберите программу.
4	Щелкните мышью на OK . Появится диалоговое окно с указанием результата приема.

Опции программного обеспечения

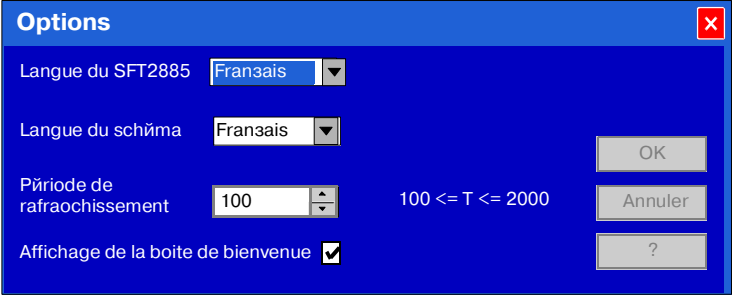
Введение Опции, доступные с помощью меню **Fichier** → **Options/Файл** → **Опции** позволяют персонализировать использование Logipram.

Описание Программное обеспечение имеет следующие опции:

- язык интерфейса Logipram
Вы можете менять язык интерфейса программного обеспечения (меню, окна, сообщения Logipram). Имеется версия интерфейса на английском, русском, французском и испанском языках.
- язык предустановленных текстов
Вы можете менять язык комментариев и имен предварительно установленных переменных. Эти данные представлены на английском, русском, французском и испанском языках.
- Период обновления
Период обновления соответствует временному интервалу между каждым обновлением схемы логики и переменными в режиме симулятора. По умолчанию период обновления составляет 100 мс. Этот интервал может быть увеличен, если процесс выполнения моделирования идет слишком медленно.
- Активация или деактивация вывода на дисплей окна **Bienvenue/Выбор** при запуске.

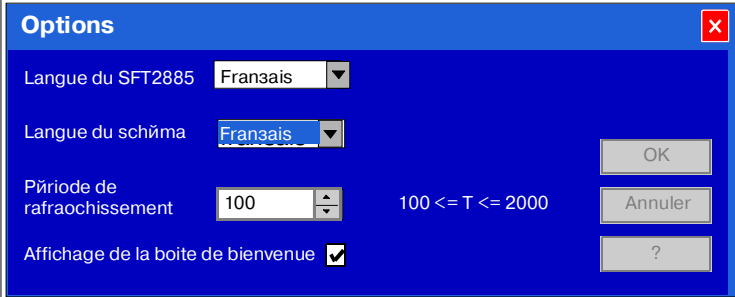
Выбор языка интерфейса

Чтобы выбрать язык интерфейса, выполните следующее:

Шаг	Действие
1	Откройте Logipam. Откроется главное окно Logipam.
2	Щелкните мышью на поле Fichier → Options/Файл → Опции . Откроется диалоговое окно Options/Опции . 
3	В меню, представляющем Langue du SFT 2885/Язык SFT 2885 выберите язык интерфейса программного обеспечения и щелкните мышью на OK . Выбранный язык соответствует языку интерфейса Logipam. Он будет активирован только при следующем запуске Logipam.
4	Перезапустите приложение, чтобы активировать выбранный язык.

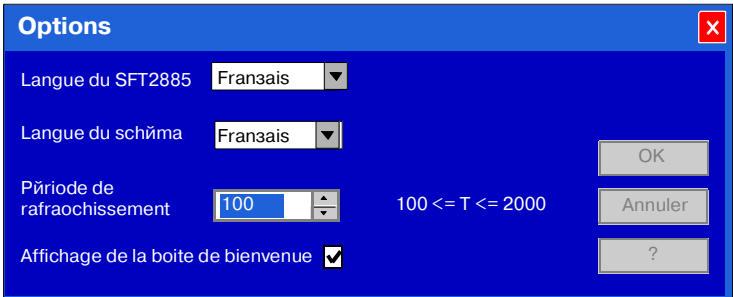
**Выбор языка
предустанов-
ленных текстов**

Вы можете также менять язык комментариев и имен переменных, предварительно установленных в Logipat. Для этого выполните следующее:

Шаг	Действие
1	Откройте Logipat. Откроется главное окно Logipat.
2	Щелкните мышью на поле Fichier → Options/Файл → Опции . Откроется диалоговое окно Options/Опции . 
3	В меню, представляющем Langue du schéma/Язык логики выберите нужный язык и щелкните мышью на ОК . Внимание! На дисплей выводятся только запрашиваемые данные на языке редактора. Если вы выбрали французский как язык логики, но предварительно выполнили ввод текста в английской версии языка логики, то текст на английском не будет отображаться на экране.

Изменение периода обновления

Чтобы изменить период обновления, выполните следующее:

Шаг	Действие
1	Откройте Logipam. Откроется главное окно Logipam.
2	Щелкните мышью на поле Fichier → Options/Файл → Опции . Откроется диалоговое окно Options/Опции . 
3	В поле Période de rafraichissement/Период обновления введите нужное значение и щелкните мышью на ОК для подтверждения.

Активация/деактивация помощника при запуске

Чтобы активировать или деактивировать помощника при запуске, выполните следующее:

- для активации помощника выберите поле **Affichage de la boote de bienvenue/Вывод на экран окна выбора**;
- для деактивации помощника отмените выбор поля **Affichage de la boote de bienvenue/Вывод на экран окна выбора**.

Защита паролем

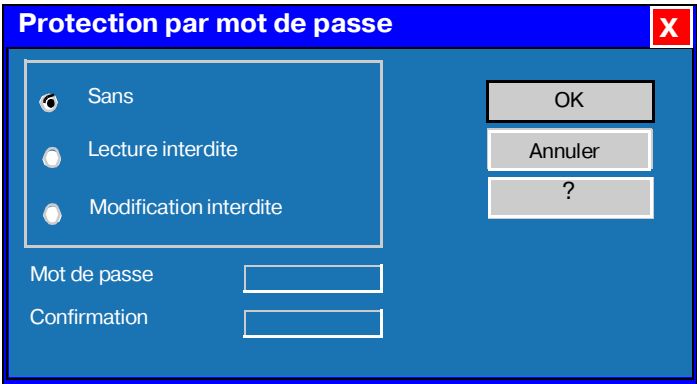
Введение LogiRam обеспечивает защиту программы паролем.

Описание Имеются три ступени защиты:

- Без защиты
(Ступень по умолчанию)
Программа не защищена.
- Чтение запрещено
Обеспечивается защита программы при считывании. Чтобы открыть программу, вы должны ввести пароль.
- Изменение запрещено
Обеспечивается защита программы при записи. вы можете просмотреть программу, но для записи изменений вы должны ввести пароль

Порядок действий

Для защиты программы паролем выполните следующее:

Шаг	Действие
1	Откройте Logipam.
2	<p>Щелкните мышью на Fichier → Mot de Passe/Файл → Пароль. Откроется диалоговое окно Protection par mot de passe/Защита паролем.</p> 
3	<p>Выберите одну из опций защиты: Lecture interdite/Чтение запрещено или Modification interdite/Изменение запрещено и введите пароль. Пароль должен иметь 4-10 знаков. Знаки могут быть следующие: a-z, A-Z и 0-9. Пароль должен подтверждаться вторым идентичным вводом. Примечание. Пароль учитывает регистр знаков.</p>
4	<p>Щелкните мышью на ОК. Если вы выбрали опцию Lecture interdite/Чтение запрещено, то при последующем открытии программы Logipam запрашивает ввод пароля. Если вы выбрали опцию Modification interdite/Изменение запрещено, то при последующей записи программы Logipam запрашивает ввод пароля. Примечание. Чтобы снова изменить эти опции, Logipam вновь запрашивает ваш пароль.</p>

Описание рабочего экрана

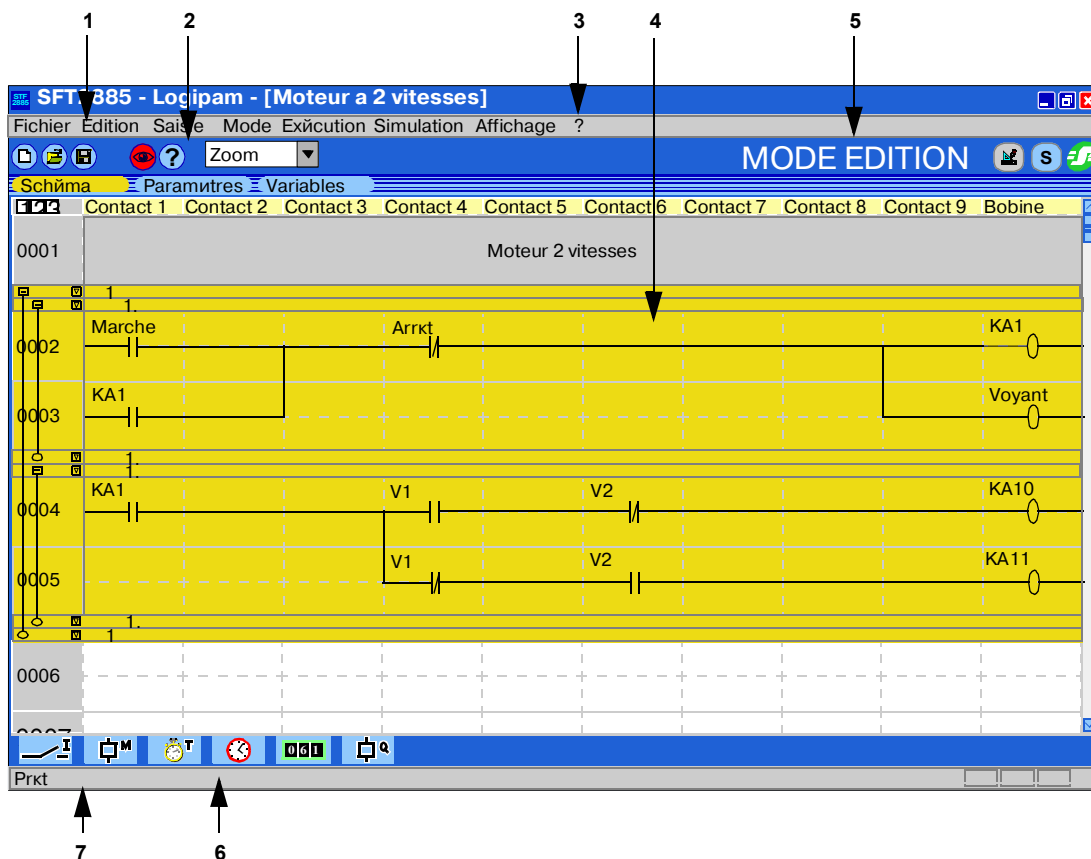
Общие положения

С помощью рабочего экрана Logigram обеспечиваются следующие функции использования программы в среде MS Windows:

- контекстуальные и просматриваемые меню;
- панели инструментов, обозначенных пиктограммами;
- "быстрые клавиши" и функциональные клавиши;
- оперативная помощь и информационные метки.

Иллюстрация

На рисунке ниже представлен рабочий экран Logigram.



Описание

В таблице ниже представлено описание рабочего экрана Logiram.:

Обозначение	Элемент	Функция
1	Панель меню	Обеспечивает доступ к функциям программного обеспечения.
2	Панель инструментов	Обеспечивает быстрый доступ к базовым функциям используемого режима.
3	Оперативная помощь	Выдает информацию о программном обеспечении.
4	Зона программирования	Основная зона работы. На этом главном экране отображаются два режима функционирования: <ul style="list-style-type: none"> ● режим редактора для ввода элементов программы; ● режим симулятора для подтверждения функционирования программы.
5	Режим работы	Указывает активный режим (редактор или симулятор) и обеспечивает переход из одного режима в другой.
6	Панель переменных и объектов	Обеспечивает доступ к переменным и объектам языка.
7	Панель состояния	Выдает данные, связанные с программным обеспечением.

Главная панель инструментов






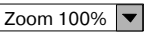


Представление С помощью панели инструментов обеспечивается быстрый доступ к базовым функциям программного обеспечения.

Иллюстрация Ниже представлена панель инструментов:



Описание

В таблице ниже представлены пиктограммы панели инструментов и их обозначение:

Пиктограмма	Функция
	Создать новую программу
	Открыть существующую программу
	Сохранить текущую программу
	Контроль логики
	Открыть помощника
	Настройка масштаба
	Переход в режим редактора
	Переход в режим симулятора



Примечание. Доступ к данным функциям осуществляется с помощью меню в режиме редактора и в режиме симулятора.

Оперативная помощь

Представление Благодаря функции оперативной помощи выдается информация о пользовании Logiport для всех экранов. Настоящий документ выполняет эту функцию.

Доступ к оперативному помощнику

Имеются два режима доступа:

Пиктограмма	Доступ
	Доступ через пиктограмму панели меню, чтобы открыть всего помощника.
	Контекстуальный доступ с каждого экрана путем нажатия правой кнопки мыши.

Панель редактора. Переменные и объекты

Представление На панели инструментов, расположенной внизу экрана, представлены все категории переменных и объектов.

С помощью этой панели переменных и объектов обеспечивается:





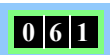

- в режиме редактора: доступ ко всем имеющимся функциям переменных и объектов с целью их размещения на сетке ввода;
- в режиме симулятора: просмотр только переменных и объектов, используемых в программе.

Описание

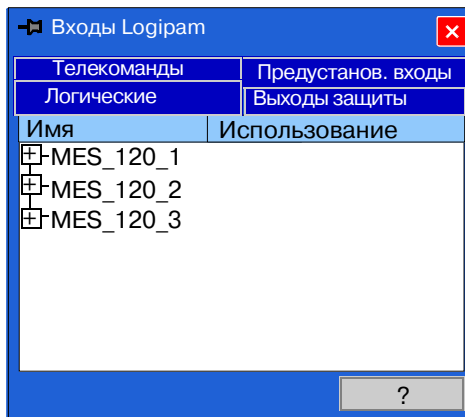
На рисунке ниже представлена панель переменных и объектов.



Каждая категория переменных и объектов обозначается пиктограммой.

Пиктограмма	Описание
	Входы Logipam
	Внутренние реле
	Таймеры
	Хронометры
	Счетчики
	Выходы Logipam

Использование Если установить курсор на определенную пиктограмму, появится окно, в котором представлены все переменные или объекты нужной категории. Например, при установке курсора на пиктограмму, обозначающую входы Logipat, откроется следующее окно:



**Открытие
в постоянном
режиме окон,
обозначенных
значком кнопки**

Несколько диалоговых окон обозначены значком кнопки, расположенным слева в верхнем углу поля:





Можно в постоянном режиме выводить на экран это окно, для чего нужно щелкнуть мышью на значке кнопки.

Режимы работы редактора и симулятора

- Представление** LogiRat обеспечивает следующие два режима работы для программирования:
- Режим редактора
В режиме редактора осуществляется ввод программы (режим работы по умолчанию).
 - Режим симулятора
В режиме симулятора осуществляется моделирование выполнения программы с целью проверки ее функционирования и производится изменение переменных и объектов.

Переход из одного режима в другой

Для перехода из одного режима в другой:

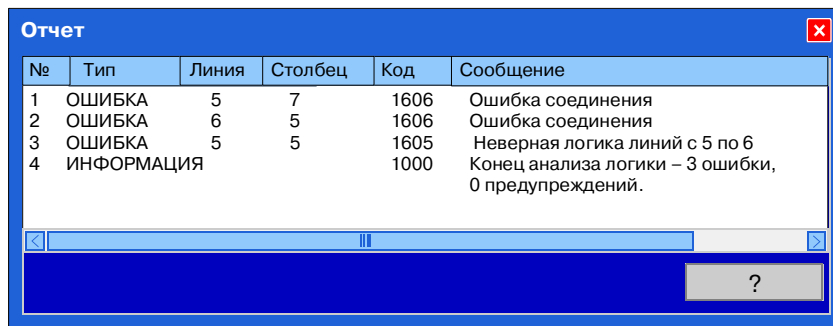
Режим	Действие
Симулятор	<p>Чтобы перейти в режим симулятора, щелкните мышью на кнопке Mode → Simulation/Режим → Симулятор или на следующей пиктограмме панели инструментов:</p>  <p>Можно выбрать один из следующих вариантов:</p> <ul style="list-style-type: none"> ● Выполняется непосредственный переход в режим симулятора. ● Переход в режим симулятора не выполняется. Открывается окно Compte rendu/Отчет, и на экран выводятся данные об анализе логики и генерации исполняемой программы. <p>При необходимости, исправьте ошибки и продолжите работу. Для получения более подробной информации об отчете см. раздел "Проверка программы", стр. 121.</p>
Редактор	<p>Чтобы вернуться в режим редактора, щелкните мышью на кнопке Mode → Edition/Режим → Редактор или на следующей пиктограмме панели инструментов:</p> 

**Условия
перехода
в режим
симулятора**

Переход в режим симулятора выполняется по проекту, который не находится в состоянии изменения; проект должен быть предварительно записан.

Если выполняемый проект не был предварительно записан, открывается диалоговое окно и предлагается сделать запись.

Переход в режим симулятора сопровождается фазами анализа логики и генерации исполняемого кода. Результат выполнения этих операций отображается на экране с указанием списка возможных ошибок, как показано на рисунке ниже.



The screenshot shows a dialog box titled 'Отчет' (Report) with a close button in the top right corner. It contains a table with the following data:

№	Тип	Линия	Столбец	Код	Сообщение
1	ОШИБКА	5	7	1606	Ошибка соединения
2	ОШИБКА	6	5	1606	Ошибка соединения
3	ОШИБКА	5	5	1605	Неверная логика линий с 5 по 6
4	ИНФОРМАЦИЯ			1000	Конец анализа логики – 3 ошибки, 0 предупреждений.

Below the table is a horizontal scrollbar and a button with a question mark '?'.

В случае ошибки режим симулятора не доступен.

Чтобы продолжить работу, исправьте ошибки.

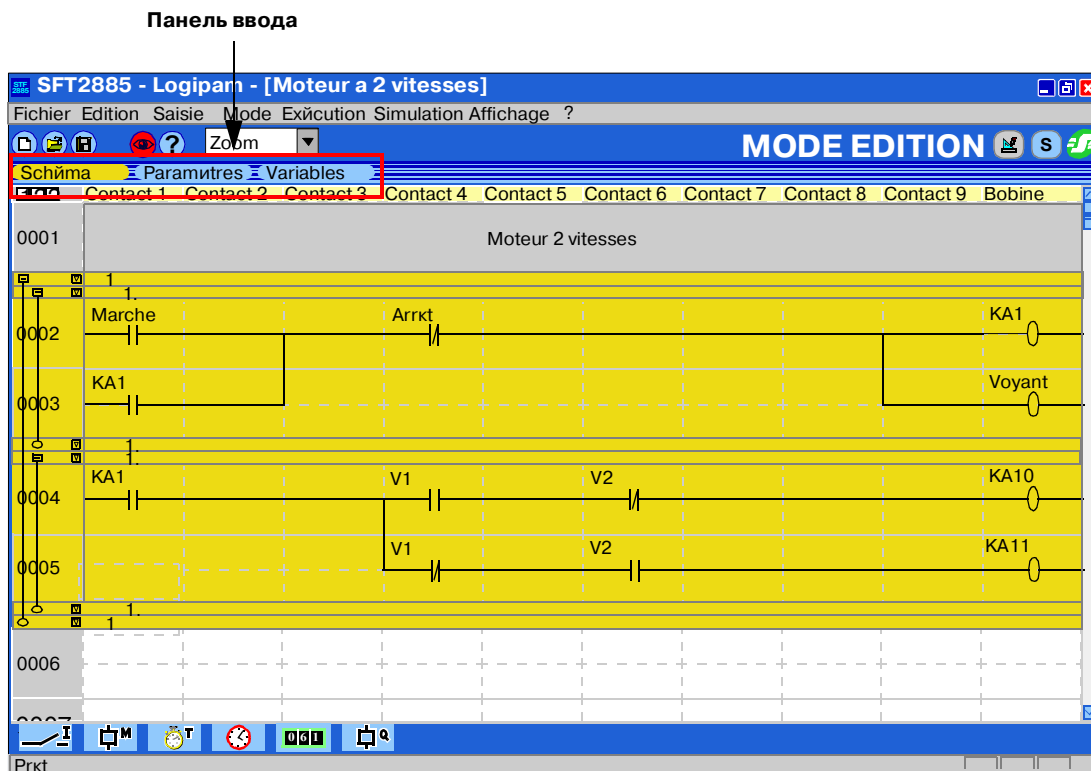
Описание экрана в режиме редактора

Представление В режиме редактора осуществляется ввод элементов программы и их структурирование в виде сетки редактора.

На экране в режиме редактора представлены:

- главные панели меню и инструментов;
 - панель инструментов "Панель ввода", имеющая три кнопки. Каждая кнопка обеспечивает доступ к одному из режимов ввода. Доступ к этим режимам также возможен с помощью меню **Saisie/Ввод**. Текущий режим ввода отмечен желтой чертой.
-

Описание На рисунке ниже представлена программа в режиме редактора и панель ввода данных.



На экране имеются следующие кнопки:

Кнопка	Функция
Логика	Обеспечивает свободный ввод команд программы (режим ввода по умолчанию).
Параметры	Обеспечивает установку параметров выдержек времени, счетчиков и хронометров без их позиционирования в сетке редактора программы.
Переменные	Обеспечивает ввод имени и комментария для всех переменных.

**Режим ввода
"Логика"**

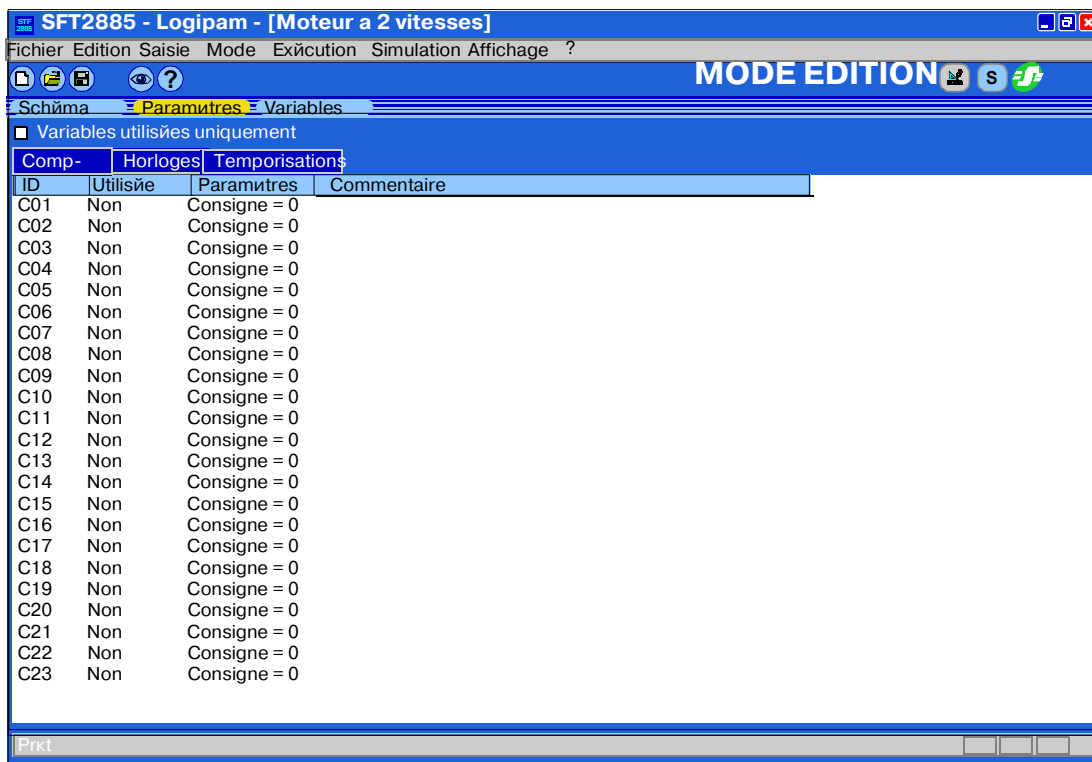
В режиме **Schйma/Логика** обеспечивается ввод команд схемы логики с целью создания программы. В этом режиме используется сетка ввода программы, как показано на предыдущем рисунке.

Весь экран занимают 10 линий, но можно вывести на экран большее количество линий путем изменения масштаба.

**Режим ввода
"Параметры"**

В режиме **Paramitres/Параметры** представлены все имеющиеся параметрируемые объекты. В этом режиме обеспечивается ввод параметров до их размещения на сетке ввода.

Режим включает три рубрики, счетчики, хронометры, таймеры, как показано на рисунке ниже.



В каждой рубрике представлены следующие данные:

Столбец	Описание
Код/Имя	Указывается: <ul style="list-style-type: none"> ● код (ID) объекта, если вы выбрали вывод на экран переменных по коду (меню Affichage → Variables → Par identifiant (ID)/Экран → Переменные → По коду (ID)); ● имя объекта, если вы выбрали вывод на экран переменных по имени (меню Affichage → Variables → Par nom/Экран → Переменные → По имени).
Используется	Указывается на то, что объект используется логикой.
Параметры	Обеспечивается доступ к параметрам каждого объекта.
Комментарий	Если дважды щелкнуть мышью на линии, обеспечивается ввод текста комментария объекта.
Тип	Только в рубрике Temporisations/Выдержки времени : эта информация указывает тип выдержки времени: TON или TOF.

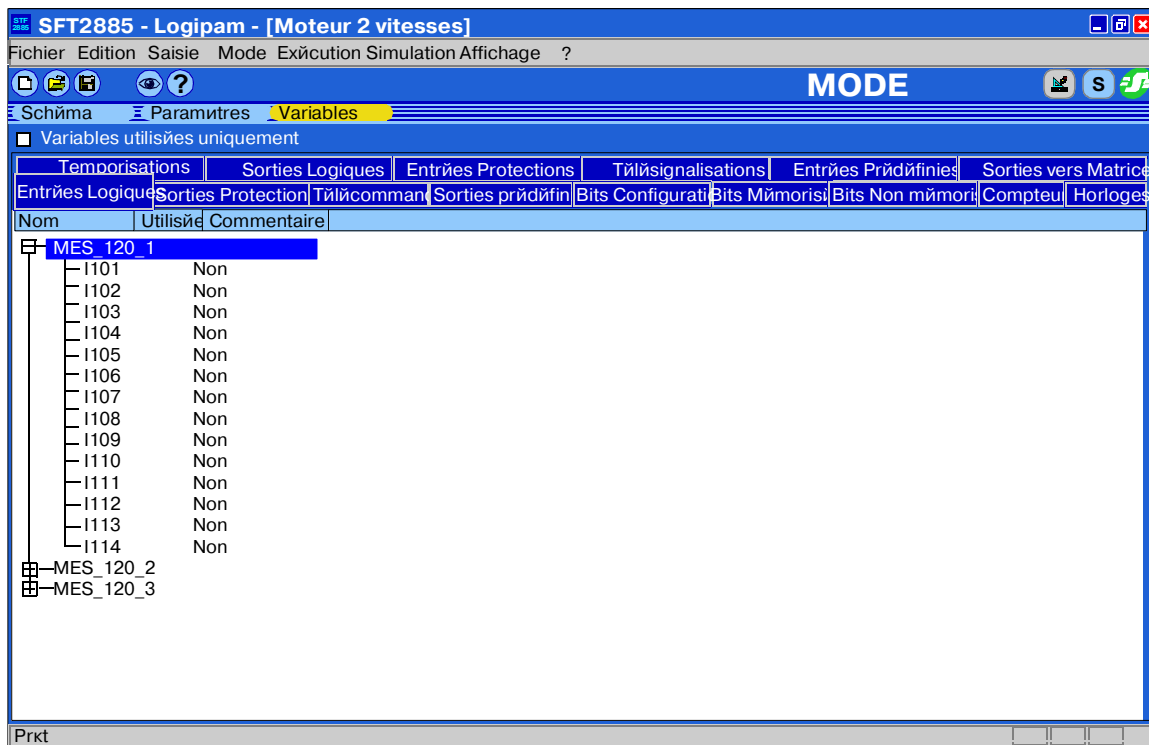
Если дважды щелкнуть мышью на линии какого-либо объекта, можно вызвать окно параметрирования этого объекта.

Если поставить отметку в поле **Variables utilisйes uniquement/Только использованные переменные**, можно выбирать и выводить на экран только объекты, использованные выполняемой программой.

**Режим ввода
"Переменные"**

В режиме **Variables/Переменные** представлены все имеющиеся функции. В этом режиме обеспечивается ввод имени и комментария переменной или объекта, если они предварительно не установлены в Logipam.

Режим включает одну рубрику для каждого типа переменных или объектов, как показано на рисунке ниже.



В каждой рубрике представлены следующие данные:

Столбец	Описание
Код/Имя	Указывается: <ul style="list-style-type: none"> ● код (ID) объекта, если вы выбрали вывод на экран переменных по коду (меню Affichage → Variables → Par identifiant (ID)/Экран → Переменные → По коду (ID)); ● имя объекта, если вы выбрали вывод на экран переменных по имени (меню Affichage → Variables → Par nom/Экран → Переменные → По имени).
Используется	Указывается на то, что переменная используется логикой.
Комментарий	Если дважды щелкнуть мышью на линии, обеспечивается ввод текста комментария переменной.

Чтобы ввести текст, щелкните мышью на поле вводимых данных.

Если поставить отметку в поле **Variables utilisйes uniquement/Только использованные переменные**, можно выбирать и выводить на экран только переменные, использованные выполняемой программой.

Описание программы в режиме симулятора

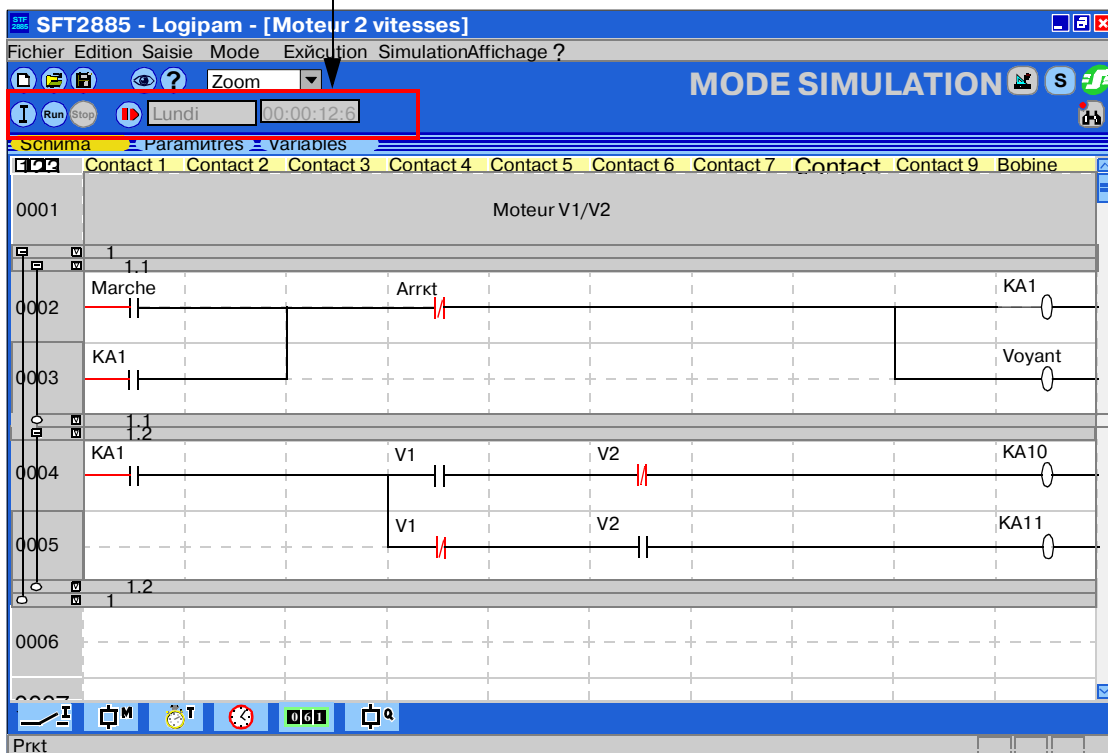
Представление В режиме симулятора осуществляется отладка программы.

На экране в режиме симулятора представлены:

- главные панели меню и инструментов;
- специальная панель инструментов для доступа к функциям симулятора.

Иллюстрация На рисунке ниже показана программа в режиме симулятора.

Панель инструментов режима симулятора



Панель инструментов симулятора

Ниже представлена панель инструментов симулятора.



В таблице ниже указаны имеющиеся пиктограммы с описанием функций.

Пиктограмма	Функция
	Инициализация переменных
	Выполнение переменных
	Остановка режима симулятора
	Выполнение шага
	День применения симулятора
	Время применения симулятора
	Окно состояния переменных

Персонализация вывода на экран

Представление	LogiRam обеспечивает персонализацию рабочей среды пользователя и изменения в ней опций вывода данных на экран.
Расположение окон	LogiRam сохраняет в памяти расположение открытых диалоговых окон перед тем, как завершить выполняемую программу. На следующем сеансе программа открывается в той же рабочей среде и при той же схеме расположения окон на экране.
Настройка масштаба	По умолчанию на сетке ввода в режиме редактора на весь экран выводятся 10 линий. В LogiRam используется вертикальный масштаб, что позволяет выводить на экран большое количество линий ввода.

Создание программы



5

Представление

Тема раздела В данном разделе описываются операции, выполняемые для создания программы.

**Содержание
раздела**

В данном разделе рассматриваются следующие вопросы:

Содержание	Стр.
Определение свойств программы	89
Определение переменных и объектов	90
Создание линий	94
Добавление и удаление линий	96
Определение, отмена и удаление секций	98
Наименование секции	101
Создание и удаление условия выполнения секции	102
Развертывание и свертывание содержимого секции	104
Вывод на экран уровня секции	106
Вставка и удаление комментариев	108
Функция Копировать/Вставить	109
Функция Найти и заменить	112
Создание и удаление соединений	114
Вывод на экран переменных и объектов по коду или по имени	115
Просмотр комментария переменной	116
Сохранение программы	117
Контроль ввода программы	118
Проверка программы	121
Печать программного файла Logipam	123

Свойства программы

Введение

Logipram позволяет определить свойства программы, например, авторство, комментарии или индекс версии.

Эти данные могут использоваться:

- для создания файла печати;
- в SFT 284 1 для идентификации версии Logipram, типа применения, версии логики.

Список свойств

Свойства, которые можно назначить, следующие:

- наименование программы;
- автор программы;
- тип применения;
- заказчик;
- проект;
- щит;
- ячейка;
- комментарии.

Эти свойства выводятся на экран при печати первой страницы. Для обеспечения возможности трассировки необходимо ввести все эти свойства.

Свойства, автоматически назначенные с помощью Logipram, следующие:

- версия логики;
- версия программного обеспечения SFT 2885.

Эти данные не подлежат изменению. При каждой операции сохранения после изменения программы происходит автоматическое приращение обозначения версии логики.

Порядок действий

Чтобы определить свойства программы, выполните следующее:

Шаг	Действие
1	Откройте Logipram.
2	Щелкните мышью на Edition → Propriétés du programme/Редактор → Свойства программы . Откроется диалоговое окно Propriétés du programme/Свойства программы .
3	Ознакомьтесь со свойствами программы.
4	Щелкните мышью на OK .

Определение переменных и объектов

Введение

Определение переменных и объектов, используемых в программе, может быть выполнено:

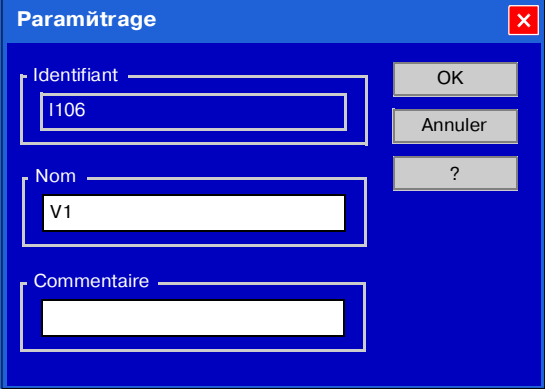
- до их размещения на сетке ввода следующим образом:
 - в режиме **"Variables"/"Переменные"** для ввода имен и комментариев переменных и объектов;
 - в режиме **"Paramitres"/"Параметры"** для ввода параметров объектов;
- при вводе элементов в режиме **"Schjma"/"Логика"** с использованием окон параметрирования, имеющихся для каждой переменной и для каждого объекта.

Определение переменных и объектов в режимах "Variables"/"Переменные" и "Paramitres"/"Параметры"

Для получения более подробной информации об этих режимах см. раздел *"Описание экрана в режиме редактора"*, стр. 77.

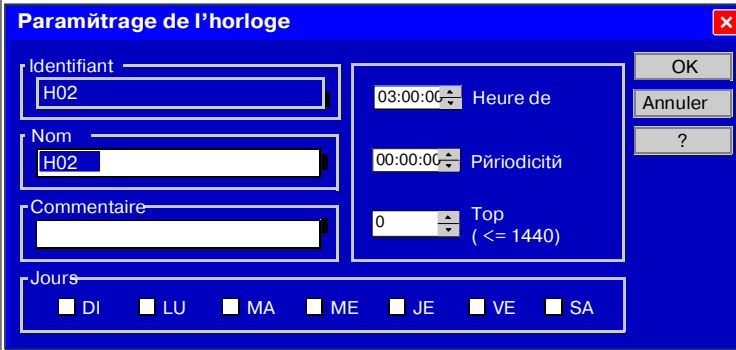
**Определение
комментариев
и имен
переменных
в режиме
"Schéma"/
"Логика"**

Для ввода имени и комментария переменной в режиме "**Schéma**" / "**Логика**" выполните следующее:

Шаг	Действие
1	<p>На сетке логики дважды щелкните мышью на поле переменной, описание которой нужно представить. Откроется диалоговое окно Paramétrage/Настройка параметров, как показано на рисунке ниже для непредустановленной переменной.</p>  <p>Есть два варианта:</p> <ul style="list-style-type: none"> ● переменная является предварительно установленной в Logigram: код, имя и комментарий уже указаны и не могут быть изменены; ● переменная не является предустановленной в Logigram: код указан по умолчанию, имя и комментарий могут быть изменены.
2	Введите данные и щелкните мышью на OK .

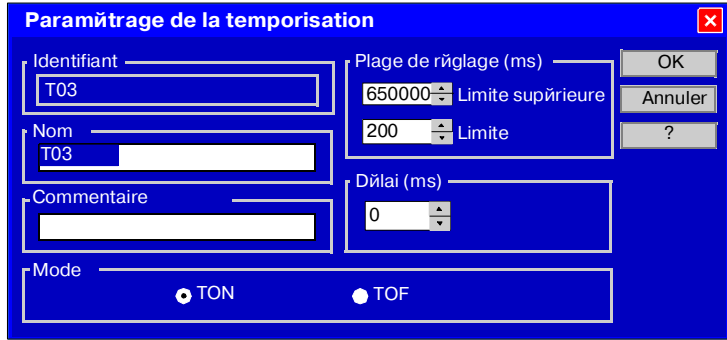
Определение и настройка параметров хронометров в режиме "Schйма"/"Логика"

Для настройки параметров хронометров выполните следующее:

Шаг	Действие
1	<p>В режиме "Schйма"/"Логика" дважды щелкните мышью на поле хронометра, параметры которого нужно установить. Откроется диалоговое окно Paramйtrage de l'horloge/Настройка параметров хронометра.</p> 
2	Введите данные и щелкните мышью на OK .

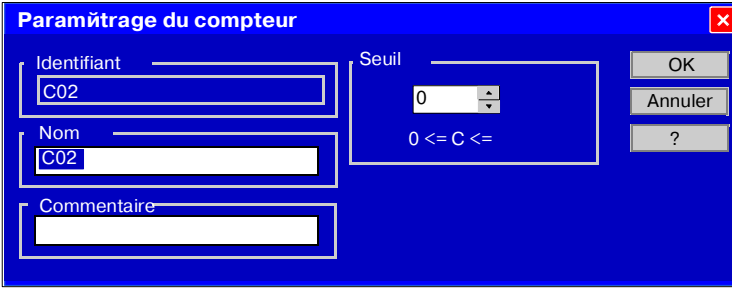
Определение и настройка параметров таймеров в режиме "Schйма"/"Логика"

Для настройки параметров таймера выполните следующее:

Шаг	Действие
1	<p>В режиме "Schйма"/"Логика" дважды щелкните мышью на поле таймера, параметры которого нужно установить. Откроется диалоговое окно Paramйtrage de la temporisation/Настройка параметров таймера.</p> 
2	Введите данные и щелкните мышью на OK .

Определение и настройка параметров счетчиков в режиме "Schima"/"Логика"

Для настройки параметров счетчика выполните следующее:

Шаг	Действие
1	<p>В режиме "Schima" / "Логика" дважды щелкните мышью на поле счетчика, параметры которого нужно установить. Откроется диалоговое окно Paramétrage du compteur/Настройка параметров счетчика.</p> 
2	Введите данные и щелкните мышью на ОК .

Примечание

Если щелкнуть мышью непосредственно на ячейке переменной или объекта, также откроется окно Paramétrage/Настройка параметров контекстуального меню.

Создание линий

Введение

Для создания линии программы необходимо:

- вставить элементы:
выбрать переменные или объекты и разместить их графическое изображение в ячейке сетки для контакта или катушки.
Для получения более подробной информации о графическом изображении элементов см. раздел "*Язык логики*", стр. 39.
- провести трассировку соединений контактов и катушек:
На схеме логики вы можете создавать горизонтальные и вертикальные соединения между элементами. Соединения изображаются чертой. Чтобы соединить два элемента, вы должны нарисовать черту столько раз, сколько имеется пустых ячеек между элементами.
- изменить операции с контактами и катушками.

Операция вставки переменных и объектов

Чтобы разместить элемент на схеме логики, выполните следующее:

Шаг	Действие
1	Рубрика Schéma/Логика активируется по умолчанию. Если рубрика не активирована, щелкните мышью на поле Saisie Ж Schéma/Ввод → Логика .
2	На панели переменных и объектов установите курсор мыши, например, на кнопку Entrées du Logipam/Входы Logipam . Откроется диалоговое окно Entrées du Logipam/Входы Logipam , соответствующее категории переменных.
3	Выберите тип переменной, например, рубрику Entrées logiques/Логические входы . Появится древовидная схема логических входов.
4	На древовидной схеме выберите какой-либо логический вход, например, вход I102 модуля MES_120_1.
5	Нажмите на поле входа I102 и, удерживая курсор, перенесите его в какую-либо ячейку схемы логики, например, <i>Контакт 4</i> линии 0002. Активированная ячейка появится на схеме логики в виде желтого прямоугольника.
6	Отпустите курсор. Вход I102 появится в ячейке. В диалоговом окне, соответствующем переменной "Entrées"/"Входы", вы можете наблюдать, что расположение переменной отображается в столбце Contact/Контакт входа I102 в виде обозначения [2].

Создание соединений

Чтобы создать соединение, см. раздел "*Создание и удаление соединений*", стр. 114.

Изменение функций

Чтобы изменить функции элементов, размещенных в зоне контакта или катушки, выполните следующее:

Шаг	Действие
1	На схеме логики выберите графический элемент, функцию которого вам нужно изменить.
2	Щелкните мышью непосредственно на этом элементе для доступа к контекстному меню. На экране появятся операции, которые можно выполнить для контакта или катушки, в соответствии с выбранной переменной или объектом.
3	Выберите операцию. В сетке логики графическое изображение элемента будет изменено.

Добавление и удаление линий

Введение

Сетка программы состоит из 1400 линий.

При открытии Logiram появляются 100 линий. Вы можете добавлять или удалять линии в зависимости от требований программы.

Добавление линии

Чтобы добавить одну линию в программу, выполните следующее:

Шаг	Действие
1	Работая в Logiram, убедитесь, что используется режим редактора. В противном случае щелкните мышью на поле Mode → Edition/Режим → Редактор .
2	Выберите ячейку или линию в программе.
3	<p>В зависимости от ситуации щелкните мышью на поле Edition → Ajouter une ligne apris la sѐlection/Редактор → Добавить линию после выбранной или на поле Ajouter une ligne avant la sѐlection/Добавить линию до выбранной.</p> <p>В программе появится новая линия. Номер новой линии отображается в заголовке линий в заштрихованной серым зоне, в левой части экрана.</p> <p>Примечание.</p> <p>1. Чтобы добавить линию, вы также можете щелкнуть мышью непосредственно на ячейке или на линии и выбрать Ajouter une ligne apris la sѐlection/Редактор → Добавить линию после выбранной или Ajouter une ligne avant la sѐlection/Добавить линию до выбранной.</p> <p>2. Чтобы добавить линию в конце программы, вы должны выполнить прогон программы до появления последней линии. Щелкните мышью на пиктограмме, обозначающей стрелку, направленную вниз, под последней линией программы: на экране появится новая линия.</p>

Добавление линий

Чтобы добавить несколько линий в программу, выполните следующее:

Шаг	Действие
1	Работая в Logiram, убедитесь, что используется режим редактора. В противном случае щелкните мышью на поле Mode → Edition/Режим → Редактор .
2	Выберите ячейку или линию в программе.
3	Щелкните мышью непосредственно на ячейке или на линии.
4	Выберите опцию Insѐrer n lignes/Вставить n линий . Откроется диалоговое окно Insertion de n lignes/Вставка n линий .
5	Введите количество линий, которые вы хотите вставить (10 линий по умолчанию). Новые линии появляются в программе до выбранной линии.

**Удаление
линий**

Чтобы удалить линии в программе, выполните следующее:

Шаг	Действие
1	Работая в Logipat, убедитесь, что используется режим редактора. В противном случае щелкните мышью на поле Mode → Edition/Режим → Редактор .
2	Выберите линии, которые вы хотите удалить в программе.
3	Щелкните мышью на Edition → Supprimer/Редактор → Удалить или щелкните мышью непосредственно на линиях, затем выберите опцию Supprimer/Удалить либо используйте кнопку <Suppr> на клавиатуре.

Определение, отмена и удаление секций

Введение

В целях структурирования программы и для облегчения ее чтения можно группировать линии в секции.

Характеристики секций

Секция определяется в логике по порядковому номеру.

Можно присвоить секции наименование, а также переменную исполнения.

Можно создать до 100 секций в одной схеме логики с учетом того, что одна секция может содержать два уровня подсекций.

Условия создания

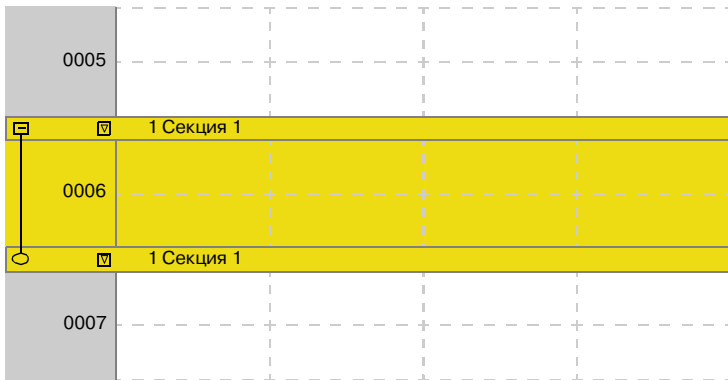
Определение секции отклоняется, если:

- выбранные линии содержат более 2 подуровней секций;
 - выбранные линии уже принадлежат к какой-либо части секции;
 - установлены вертикальные соединения по границам зоны выбора линий, где вы хотели бы создать секцию.
-

Определение новой секции

Чтобы определить новую секцию, выполните следующее:

Шаг	Действие
1	Убедитесь, что используется режим редактора. В противном случае щелкните мышью на поле Mode → Edition/Режим → Редактор .
2	Выберите линию, где вы хотите создать секцию.
3	Щелкните мышью непосредственно на линии, затем выберите опцию Définir une section/Определить секцию . Появляется секция на уровне выбранной вами линии. Как показано на рисунке ниже, в заголовке линии появляется пиктограмма просмотра отображаемой секции:



Определение секции с помощью уже созданных секций или линий

Чтобы определить секцию с помощью существующих секций или линий, выполните следующее:

Шаг	Действие
1	Убедитесь, что используется режим редактора. В противном случае щелкните мышью на поле Mode → Edition/Режим → Редактор .
2	Выберите секции или все секции и линии, которые вы хотите сгруппировать в одну секцию.
3	Щелкните мышью непосредственно на всех секциях и линиях, затем выберите опцию Définir une section/Определить секцию . Появляется секция на уровне выбранных вами секций или линий.

Отмена секции Отмена секции или подсекции позволяет удалить определение секции. Таким образом, группировка линий по секциям отменяется, и содержимое линий сохраняется. Чтобы отменить секцию, выполните следующее:

Шаг	Действие
1	Убедитесь, что используется режим редактора. В противном случае щелкните мышью на поле Mode → Edition/Режим → Редактор .
2	Выберите секцию или подсекцию, которую вы хотите отменить.
3	Щелкните мышью непосредственно на секции и выберите опцию Annuler une section/Отменить секцию . Группировка линий в секцию отменяется, границы секции исчезают.

**Условия
удаления
секций**

Внимание! Удаление секции влечет за собой удаление линий и их содержимого. Удаленные линии не восстанавливаются. Это действие не может быть отменено.

В результате отмены подсекций не должна создаваться пустая секция. Поэтому убедитесь, что, по меньшей мере, одна линия или одна секция остается в секции после отмены подсекций или линий.

Отмена секций Чтобы отменить секции, выполните следующее:

Шаг	Действие
1	Убедитесь, что используется режим редактора. В противном случае щелкните мышью на поле Mode → Edition/Режим → Редактор .
2	Выберите секции, которые вы хотите отменить в схеме логики.
3	Щелкните мышью на поле Edition → Supprimer/Редактор → Отменить или щелкните мышью непосредственно на секциях, которые необходимо отменить, затем выберите опцию Supprimer/Отменить .

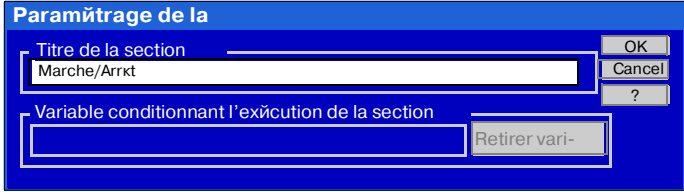
Наименование секции

Введение

С момента, когда секция создана в логике, ей можно присвоить наименование.

Порядок действий

Чтобы присвоить наименование секции, выполните следующее:

Шаг	Действие
1	Убедитесь, что используется режим редактора. В противном случае щелкните мышью на поле Mode → Edition/Режим → Редактор .
2	Выберите секцию, которой вы хотите присвоить наименование.
3	<p>Дважды щелкните мышью на поле заголовка секции. Откроется диалоговое окно Paramйtrage de la section/Настройка параметров секции.</p>  <p>Вы можете также щелкнуть мышью непосредственно на секции, затем выберите опцию Fenetre de paramйtrage/Окно настройки параметров.</p>
4	Введите наименование секции. Наименование будет отображаться в начале и в конце секции.

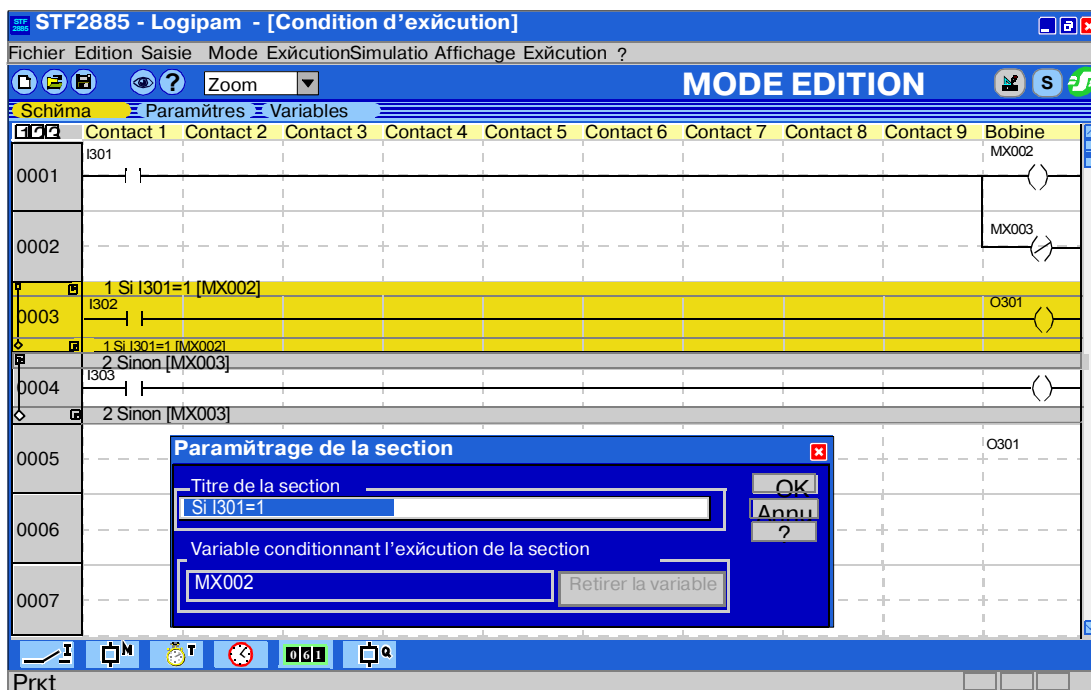
Создание и удаление условия выполнения секции

Введение Для секции может использоваться условие, которое определяется с помощью переменной.

Функциональные возможности Для создания условия выполнения секции назначается переменная:

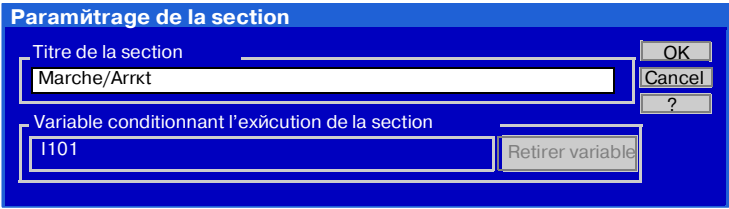
- если переменная находится на 0, секция не выполняется;
- если переменная находится на 1, секция выполняется.

Иллюстрация На рисунке ниже показана операция вставки условия выполнения.



Создание условия

Чтобы назначить условие выполнения секции, выполните следующее:

Шаг	Действие
1	Убедитесь, что используется режим редактора. В противном случае щелкните мышью на поле Mode → Edition/Режим → Редактор .
2	<p>Выберите переменную условия выполнения секции и "перетяните" ее в поле заголовка секции. На панели наименования секции появится код или имя переменной (в примере ниже I101).</p>  <p>Секция Marche/Arrkt (Пуск/Стоп) выполняется, если значение переменной I101 составляет 1.</p>

Удаление условия

Чтобы удалить свойства выполнения секции, выполните следующее:

Шаг	Действие
1	Убедитесь, что используется режим редактора. В противном случае щелкните мышью на поле Mode → Edition/Режим → Редактор .
2	Выберите секцию, условия выполнения которой вы хотите удалить.
3	<p>Дважды щелкните мышью на поле заголовка секции. Откроется диалоговое окно Paramétrage de la section/Настройка параметров секции. Вы можете также щелкнуть мышью непосредственно на секции, чтобы выбрать опцию Fenêtre de paramétrage/Окно настройки параметров.</p>
4	Щелкните на кнопке Retirer variable/Удалить переменную , чтобы удалить условие выполнения.

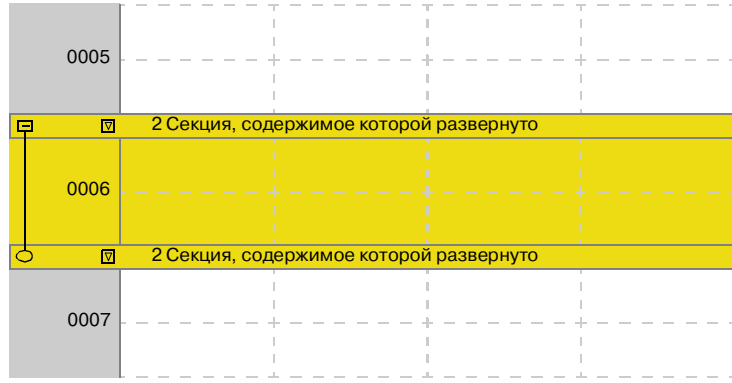

Развертывание и свертывание содержимого секции

Введение Используя схему логики, вы можете выполнять развертывание или свертывание содержимого секции.

**Функциональ-
ные
возможности** По умолчанию секция отображается в развернутом виде.

Порядок действий

Для развертывания или свертывания содержимого секции, выполните следующее:

Шаг	Действие
1	Убедитесь, что используется режим редактора. В противном случае щелкните мышью на поле Mode → Edition/Режим → Редактор .
2	Создайте секцию. Появится пиктограмма развертывания в виде белого квадрата, как показано ниже. 
3	Щелкните мышью на пиктограмме развертывания секции. Содержимое секции будет свернуто. Свертывание секции обозначается символом "+" на пиктограмме развертывания секции, как показано ниже. 

Вывод на экран уровня секции

Введение

Вы можете выводить на экран до трех уровней секции в одной программе:

- либо путем последовательного разворачивания уровней секции одних за другими;
- либо путем манипулирования уровнями древовидной схемы.

Функциональные возможности

Секции и подсекции образуют древовидную схему с тремя уровнями.

Уровень иерархии секции обозначается с помощью автоматической нумерации в поле заголовка в конце секции.

Уровни древовидной схемы расположены в заштрихованной части над первой линией программы и обозначены тремя пронумерованными пиктограммами. Эти уровни позволяют управлять разворачиванием или свертыванием секций.

Описание древовидной схемы секции

Чтобы вывести на экран уровни секции в одной программе, выполните следующее:

Шаг	Действие
1	Убедитесь, что используется режим редактора. В противном случае щелкните мышью на поле Mode → Edition/Режим → Редактор .
2	Определите секцию. В поле заголовка появится первый уровень древовидной схемы секции. 
3	Определите два других уровня секции. В соответствующем поле заголовка появятся три уровня древовидной схемы секции. 

Вывод на экран уровней древовидной схемы

Чтобы вывести на экран уровни древовидной схемы в одной программе, выполните следующее:

Шаг	Действие
1	Создайте несколько секций и подсекций в одной программе.
2	<p>Щелкните мышью на пиктограмме 1, например. Содержимое секций уровня 1 будет развернуто (или свернуто). В поле заголовка линии каждой развернутой (или свернутой) секции появится символ – (или +).</p> <p>Пиктограмма древовидной схемы →</p>  <p>На примере выше показано, что секции уровня 1 включают в себя, соответственно, секцию уровня 2, а также две секции уровней 2 и 3. Вы можете перейти с одного уровня древовидной схемы на другой только, если уровень выше (или ниже) уровня соответствующей секции развернут (или свернут).</p>

Вставка и удаление комментариев

Введение

Любая линия или секция программы может сопровождаться комментарием.

Комментарий отображается на линии.

Текст размещается на 3 линиях; не более чем по 60 знаков на каждой.

Можно создать до 400 линий комментария в одной логике.

Вставка комментария

Чтобы вставить комментарий, выполните следующее:

Шаг	Действие
1	Убедитесь, что используется режим редактора. В противном случае щелкните мышью на поле Mode → Edition/Режим → Редактор .
2	Выберите линию или секцию, куда вы хотите вставить комментарий.
3	Щелкните мышью непосредственно на этой линии или секции и выберите опцию Insérer un commentaire/Вставить комментарий . Появится линия комментария в заштрихованном поле над выбранной вами линией или секцией. Дважды щелкните мышью на линии комментария, чтобы открыть окно ввода текста Paramètre du commentaire/Настройка параметров для комментариев .
4	Введите текст комментария. Комментарий отображается по центру линии.

Удаление комментария

Чтобы удалить комментарий, выполните следующее:

Шаг	Действие
1	Убедитесь, что используется режим редактора. В противном случае щелкните мышью на поле Mode → Edition/Режим → Редактор .
2	Выберите линию комментария, которую нужно удалить.
3	Щелкните мышью на поле Edition → Supprimer/Редактор → Удалить или щелкните мышью непосредственно на линии, затем выберите опцию Supprimer/Удалить либо используйте клавишу <Suppr> на клавиатуре.

Функция Копировать/Вставить

Введение

Можно выполнять операции "Копировать/Вставить" ячеек, линий или также секций программы.

Примечание. В среде MS Windows имеются быстрые комбинации клавиш **<Ctrl> + C** для команды Копировать и **<Ctrl> + V** для команды Вставить.

Операция Копировать/ Вставить ячейки

Можно копировать/вставить ячейки или выбирать ячейки. Содержимое скопированных ячеек заменяет путем стирания содержимое ячеек, в которые производится вклейка.

Операции Копировать/Вставить ячейки выполняются в одной и той же области: от контакта к контакту и от катушки к катушке.

В копии выборки соединенных между собой ячеек должен учитываться размер выборки и тип команд, которые она содержит. Например, выборка из 3 ячеек на 3 линиях не может быть скопирована из столбца 9.

В случае ошибки манипуляции Logiram выдает следующие сообщения:

- Операция вставки не может быть выполнена из-за противоречивости контакт/катушка.
В этом случае убедитесь, что вы правильно выполняете операцию Вклеить: катушка на катушку или контакт на контакт.
 - Операция вставки не может быть выполнена, так как отмеченная зона не совместима с источником.
В этом случае убедитесь, что отмеченная зона является ячейкой сетки редактора, а не линией или секцией.
 - *Операция вставки не может быть выполнена из-за превышения ограничения логики.*
В этом случае убедитесь, что вы выборка совместима с областью программы, куда она должна быть скопирована.
-

Порядок действий

Чтобы скопировать и/или вставить переменную одного и того же типа, выполните следующее:

Шаг	Действие
1	Убедитесь, что используется режим редактора. В противном случае щелкните мышью на поле Mode → Edition/Режим → Редактор .
2	В программе выберите ячейку, содержащую, например, переменную с запоминанием MS005.
3	Щелкните мышью на поле Edition → Copier/Редактор → Копировать .
4	Установите курсор на другую ячейку.
5	Щелкните мышью на поле Edition → Coller/Редактор → Вставить . В ячейке будет отображаться ресурс MS005. Вы можете также щелкнуть мышью непосредственно на обозначении ресурса MS005, затем выберите опцию Copier/Копировать , потом Coller/Вставить .

**Копировать/
Вставить линии**

Можно копировать/вставить линию или выборку линий. Содержимое скопированной линии вставляется до линии, куда производится вставка.

Чтобы копировать/вставить линии, убедитесь в том, что максимальное число линий не превышает 1400 линий, разрешенных в программе.

В случае ошибки манипуляции LogiRam выдает следующие сообщения:

- *Операция вставки не может быть выполнена из-за превышения максимального числа линий.*
В этом случае проведите реорганизацию программы.
- *Операция вставки не может быть выполнена из-за превышения максимального числа линий комментариев.*
Число линий комментариев должно быть не более 400 линий: проведите реорганизацию комментариев.

Порядок действий

Чтобы скопировать и/или вставить линии, выполните следующее:

Шаг	Действие
1	Убедитесь, что используется режим редактора. В противном случае щелкните мышью на поле Mode → Edition/Режим → Редактор .
2	В программе выберите одну или несколько линий.
3	Щелкните мышью на поле Edition → Copier/Редактор → Копировать .
4	Установите курсор на другую линию.
5	Щелкните мышью на поле Edition → Coller/Редактор → Вставить . Скопированная линия будет вставлена до выбранной линии.

**Копировать/
Вставить
секции**

Можно копировать/вставить секцию или выборку секций либо выборку линий и секций. Содержимое скопированной выборки вставляется до линии, куда производится вставка.

Чтобы копировать/вставить секции, убедитесь в том, что максимальное число секций не превышает 100 секций, разрешенных в программе, и что уровень вложения секций не превышает 3 разрешенных уровня.

В случае ошибки манипуляции Logiprat выдает следующие сообщения:

- *Операция вставки не может быть выполнена из-за превышения максимального числа секций.*
В этом случае проведите реорганизацию программы.
- *Операция вставки не может быть выполнена из-за превышения разрешенной величины секций.*
Число уровней вложения больше трех: проведите реорганизацию программы.

**Порядок
действий**

Чтобы скопировать и/или вставить секции, выполните следующее:

Шаг	Действие
1	Убедитесь, что используется режим редактора. В противном случае щелкните мышью на поле Mode → Edition/Режим → Редактор .
2	В программе выберите одну или несколько секций. Примечание. Если секция свернута, разверните ее, чтобы проверить уровень вложения и число линий.
3	Щелкните мышью на поле Edition → Copier/Редактор → Копировать .
4	Установите курсор на другую секцию: либо следующую секцию, если вы хотите вставить выбранную секцию/секции, либо путем выбора секции/секций, которые вы хотите стереть.
5	Щелкните мышью на поле Edition → Coller/Редактор → Вставить . Содержимое выборки будет вставлено до выбранной линии.

Функция Найти и заменить

Введение

В программе вы можете выполнять поиск экземпляров переменной или объекта и их замену.

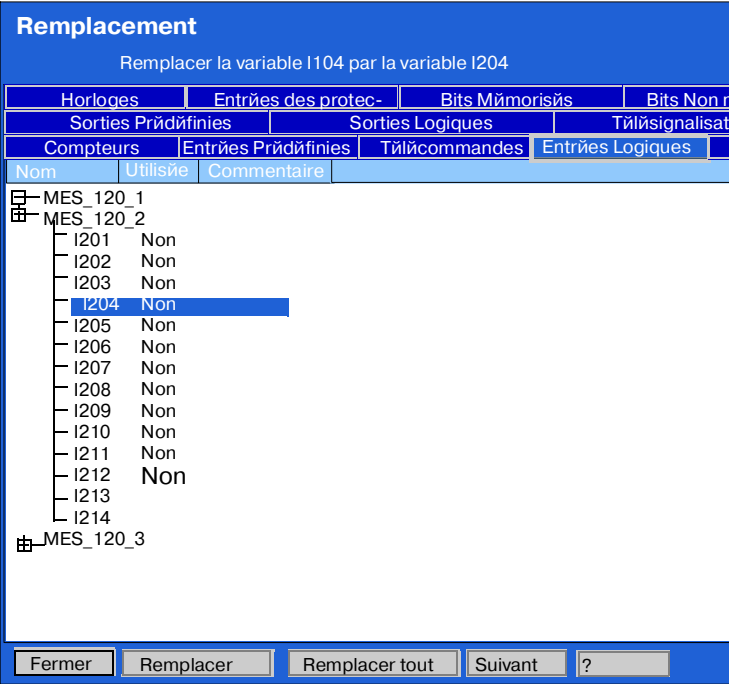
Найти переменную

Чтобы найти экземпляры переменной или объекта, выполните следующее:

Шаг	Действие
1	В программе выберите переменную, экземпляры которые вы хотите найти.
2	<ul style="list-style-type: none">● Нажмите клавишу F3, чтобы найти следующий экземпляр переменной.● Нажмите комбинацию клавиш <ctrl> + F3, чтобы предыдущий экземпляр переменной.

Заменить переменную

Чтобы заменить одну переменную другой, выполните следующее:

Шаг	Действие
1	В программе выберите переменную, которую нужно заменить (например, I104). Ячейка выбранной переменной становится оранжевой.
2	<p>Выберите опцию Edition → Remplacer/Редактор → Заменить для доступа к окну замены или используйте контекстуальное меню. Откроется окно Remplacement/Редактор → Замена.</p>  <p>Выберите переменную, которая должна заменить ранее выбранную переменную (например, I204). Выполняемая замена отображается под наименованием диалогового окна. На рисунке переменная I104, предварительно выбранная в программе, должна быть заменена переменной I204.</p>
3	Щелкните мышью на поле Remplacer/Заменить для замены выбранной переменной или на поле Remplacer tout/Заменить все для замены всех переменных в программе. Щелкните мышью на поле Suivant/Следующая для вывода на экран следующей переменной. Щелкните мышью на поле Fermer/Закрыть , чтобы закрыть диалоговое окно.

Создание и удаление соединений

Введение

Переменные и объекты соединены между собой горизонтальными или вертикальными соединениями.

Создание соединения

Чтобы создать соединение между двумя переменными, выполните следующее:

Шаг	Действие
1	Убедитесь, что используется режим редактора. В противном случае щелкните мышью на поле Mode → Edition/Режим → Редактор .
2	Создайте два элемента в программе: например, внутренние реле <i>MS006</i> и <i>MX006</i> в столбцах контакта 2 и 4 линии 3.
3	Установите курсор мыши между двумя элементами, то есть в ячейку на пересечении линии 3 и столбца 3, на пунктир.
4	Щелкните мышью на пунктирной черте ячейки. В ячейке появится горизонтальное соединение в виде сплошной черты. Примечание. Если соединение должно быть выполнено для нескольких ячеек, нажмите правую кнопку мыши и, удерживая ее, проведите мышь по пунктиру нужных ячеек.

Удаление соединения

Чтобы удалить соединение между двумя переменными, выполните следующее:

Шаг	Действие
1	Убедитесь, что используется режим редактора. В противном случае щелкните мышью на поле Mode → Edition/Режим → Редактор .
2	Выберите соединение: например, сплошная черта горизонтального соединения, созданного на линии 3 столбца контакта 3.
3	Установите курсор мыши на сплошной черте соединения.
4	Щелкните мышью на этой черте. Соединение исчезнет из ячейки, и черта будет обозначена пунктиром.

Вывод на экран переменных и объектов по коду или по имени

Введение

В программе можно выводить на экран переменную или объект по имени, если таковое присвоено, или по коду.

Выбранный режим вывода на экран является активным во всех окнах Logipat.

Вывод на экран по коду

Для вывода на экран переменных по присвоенному коду, выполните следующее:

Шаг	Действие
1	Вызовите окно запуска Logipat.
2	Щелкните мышью на рубрике Affichage → Variables → Par identifiant/ Вывод на экран → Переменные → По коду . Опция будет отмечена. В программе или в других областях просмотра переменная отображается под присвоенным ей кодовым обозначением (например, I101).

Вывод на экран по имени

Для вывода на экран переменных по присвоенному имени, выполните следующее:

Шаг	Действие
1	Вызовите окно запуска Logipat.
2	Щелкните мышью на рубрике Affichage → Variables → Par nom/ Вывод на экран → Переменные → По имени . Опция Par nom/По имени будет отмечена. В программе или в других областях просмотра переменная отображается под именем, предварительно присвоенным ей с использованием окна настройки параметров.

Просмотр комментария переменной

Введение В программе можно вызывать комментарий к какой-либо переменной или к объекту с нескольких экранов.

Описание Обеспечиваются следующие режимы просмотра комментариев

- в рубрике **Variables/Переменные** меню **Saisie/Ввод**;
- в окне настройки параметров переменной или объекта;
- в поле информационной метки ячейки, где размещена переменная в схеме логики
либо
в поле информационной метки в окне выбора панели переменных и объектов.

Сохранение программы

Введение

Для сохранения программы используйте:

- опцию **Enregistrer/Сохранить** для сохранения уже записанной программы;
- опцию **Enregistrer sous/Сохранить как** для записи новой программы или для сохранения программы под другим наименованием.

Описание

При сохранении схемы программирования Logipram создает:

- файл Logipram (*.bft*);
- файл, содержащий изменяемые тексты программы для каждого языка (*.fr*, *.sp* и *.uk*).

Не сохраненные изменения (*)

Звездочка ("*") после имени файла в панели заголовка означает, что вы изменили программу, но не сохранили изменения.

Контроль ввода программы

Введение

Logiram выполняет в постоянном режиме подтверждение правильности линий программы для проверки ввода и соединения всех элементов.

Logiram выдает отчет об обнаруженных ошибках непротиворечивости.

Функциональные возможности

В режиме редактора и в режиме симулятора панель инструментов содержит кнопку непротиворечивости. Эта кнопка:


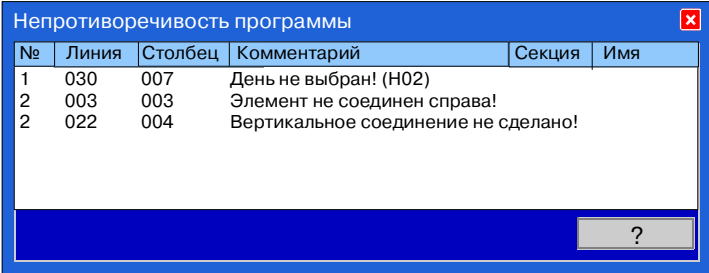
- **зеленая**, когда программа не содержит ошибки;
- **красная**, когда программа содержит ошибку.

Если нажать эту кнопку или использовать опцию **Liste des incohйrences/Список ошибок непротиворечивости** меню **Affichage/Вывод на экран**, открывается доступ к отчету об ошибках ввода.

Можно перейти в режим **Simulation/Симулятор**, если ошибки не были исправлены. Однако, рекомендуется проводить эту проверку и исправлять ошибки, чтобы избежать каких-либо проблем при работе в режиме симулятора.

Доступ к отчету о непротиворечивости

Для отображения результата проверки непротиворечивости, выполните следующее:

Шаг	Действие
1	<p>Выберите поле Affichage → Liste des incohérences/Вывод на экран → Список ошибок, чтобы активировать аттестацию программы, нажмите показанную ниже кнопку быстрого доступа на панели инструментов:</p>  <p>Откроется окно Cohérence du programme/Проверка программы. Появится сообщение Rien a signaler/Нечего комментировать, если ни одной ошибки не обнаружено; в противном случае на экране будет представлен список ошибок, как показано на рисунке ниже.</p>  <p>По каждой ошибке в отчете указываются следующие данные:</p> <ul style="list-style-type: none"> ● № - указывает номер сообщения; ● Линия – указывает номер линии, на которой есть ошибка; ● Столбец - указывает номер столбца, в котором есть ошибка; ● Комментарии – содержит описание ошибки; ● Секция - указывает номер секции, в которой есть ошибка; ● Имя – указывает наименование секции, в которой есть ошибка, если вы присвоили секции имя.
2	<p>В окне дважды щелкните мышью на линии с ошибкой. Logiprat установится непосредственно в зоне, содержащей ошибку, в программе.</p>
3	<p>Исправьте ошибки. Примечание. Если ошибка исправлена, сообщение об ошибке автоматически удаляется из списка.</p>

Сообщения об ошибках и методы их исправления

В таблице ниже представлен список возможных ошибок и операций для их исправления.

Сообщение	Возможная ошибка и операция для ее исправления
Элемент не соединен слева	Нет соединения или элемент не соединен слева. Проверьте программу на указанной линии.
Элемент не соединен справа	Нет соединения или элемент не соединен справа. Проверьте программу на указанной линии.
Вертикальное соединение не сделано	Нет вертикального соединения с соседней ячейкой. Проверьте программу на указанной линии.
Выдержка времени равна нулю	Никакого значения не установлено для указанной выдержки времени. Дважды щелкните мышью на поле выдержки времени для доступа к окну настройки параметров выдержки времени, введите нужное значение и сохраните изменения.
Катушка TON или TOF использована не один раз	Одна и та же выдержка времени активирована несколько раз. Проверьте значения объектов.
Период равен нулю	Период указанного хронометра равен нулю. Дважды щелкните мышью на обозначении хронометра для доступа к окну настройки параметров хронометра, введите нужное значение и сохраните изменения.
Число импульсов равно нулю	Число импульсов указанного хронометра равно нулю. Дважды щелкните мышью на обозначении хронометра для доступа к окну настройки параметров хронометра, введите нужное значение и сохраните изменения.
День не выбран	Никакой день не выбран для указанного хронометра. Дважды щелкните мышью на обозначении хронометра для доступа к окну настройки параметров хронометра, введите нужное значение и сохраните изменения.

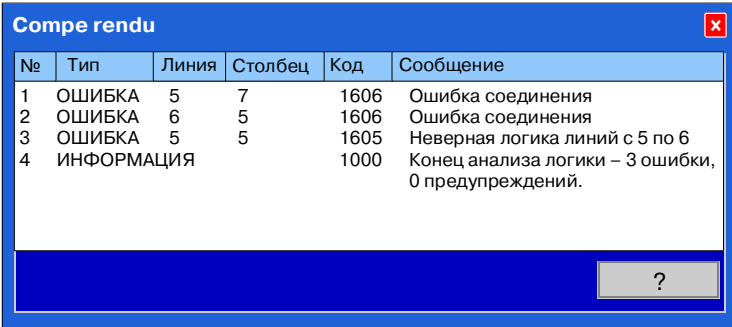
Проверка программы

Введение

При переходе в режим **Simulation/Симулятор** или при передаче в SFT 284 1 Logiprat генерирует исполняемую программу и контролирует программу для проверки, что в ней нет ошибок.

С результатом этой проверки можно также ознакомиться в любой момент, используя опцию **Compte rendu/Отчет** меню **Affichage/Вывод на экран**.

Доступ к отчету Для доступа к отчету выполните следующее:

Шаг	Действие																														
1	<p>Выберите Affichage → Compte rendu/Вывод на экран → Отчет. Откроется окно Compte rendu/Отчет.</p>  <p>The screenshot shows a window titled 'Compte rendu' with a table of error messages. The table has columns: №, Тип, Линия, Столбец, Код, and Сообщение. The data is as follows:</p> <table border="1"> <thead> <tr> <th>№</th> <th>Тип</th> <th>Линия</th> <th>Столбец</th> <th>Код</th> <th>Сообщение</th> </tr> </thead> <tbody> <tr> <td>1</td> <td>ОШИБКА</td> <td>5</td> <td>7</td> <td>1606</td> <td>Ошибка соединения</td> </tr> <tr> <td>2</td> <td>ОШИБКА</td> <td>6</td> <td>5</td> <td>1606</td> <td>Ошибка соединения</td> </tr> <tr> <td>3</td> <td>ОШИБКА</td> <td>5</td> <td>5</td> <td>1605</td> <td>Неверная логика линий с 5 по 6</td> </tr> <tr> <td>4</td> <td>ИНФОРМАЦИЯ</td> <td></td> <td></td> <td>1000</td> <td>Конец анализа логики – 3 ошибки, 0 предупреждений.</td> </tr> </tbody> </table> <p>Below the table is a button with a question mark.</p>	№	Тип	Линия	Столбец	Код	Сообщение	1	ОШИБКА	5	7	1606	Ошибка соединения	2	ОШИБКА	6	5	1606	Ошибка соединения	3	ОШИБКА	5	5	1605	Неверная логика линий с 5 по 6	4	ИНФОРМАЦИЯ			1000	Конец анализа логики – 3 ошибки, 0 предупреждений.
№	Тип	Линия	Столбец	Код	Сообщение																										
1	ОШИБКА	5	7	1606	Ошибка соединения																										
2	ОШИБКА	6	5	1606	Ошибка соединения																										
3	ОШИБКА	5	5	1605	Неверная логика линий с 5 по 6																										
4	ИНФОРМАЦИЯ			1000	Конец анализа логики – 3 ошибки, 0 предупреждений.																										
	<p>По каждой ошибке в отчете указываются следующие данные:</p> <ul style="list-style-type: none"> ● № - указывает номер сообщения; ● Тип – указывает, о чем идет речь: об ошибке, предупреждении или информации; ● Линия – указывает номер линии, на которой есть ошибка; ● Столбец - указывает номер столбца, в котором есть ошибка; ● Код – указывает линию кода, на которой есть ошибка; ● Сообщение – содержит описание характера ошибки. 																														
2	<p>Для исправления ошибок дважды щелкните мышью на линии с ошибкой. Logiprat установится непосредственно в зоне, содержащей ошибку, в программе.</p>																														

**Сообщения
об ошибках
и методы их
исправления**

В таблице ниже представлен список возможных ошибок и операций для их исправления.

Тип	Сообщение	Возможная ошибка и операция для ее исправления
Ошибка	Файл LOGIPAM слишком большой	Указывает на то, что число комментариев слишком большое.
	Файл имеет некорректный формат	Указывает на то, что передаваемый файл неверный.
	Таймер использован не один раз	Указывает на то, что один и тот же таймер использован в нескольких ячейках.
	Недостаточно свободной памяти	Указывает превышение используемой памяти: слишком большой объем программы.
	Слишком много контактов	Указывает превышение максимального разрешенного числа контактов и катушек (5000 контактов).
	Некорректная линия n	Обнаружена ошибка на линии n программы одной линии.
	Некорректные линии с n по z	Обнаружена ошибка в зоне от линии n до линии z программы.
	Ошибка соединения	Ошибка соединения не исправлена в зоне программы.
Предупреждение	Назначенная переменная нигде не используется	Значение для внутреннего реле определено, но реле не используется в программе. Проведите проверку программы.
	Используемая переменная не назначена	Внутреннее реле используется в программе, но значение для него не определено. Проведите проверку программы.
Информация	Использование памяти x.x%	Информация об объеме используемой программой памяти относительно свободной памяти.
	Использованные контакты и катушки	Информация о количестве контактов и катушек, используемых логикой относительно максимального разрешенного числа (5000).

Печать программного файла Logiram

Введение

Печать всей или части программы позволяет составить или дополнить проектную документацию.

Выбор элементов для печати

С помощью Logiram вы можете распечатать следующие элементы:

- Первая страница
На первой странице представлены основные характеристики программы, например, дата, имя и функциональное описание.
 - Листинг программы на языке логики
Листинг соответствует логике, как она представлена на сетке ввода в режиме **Edition/Редактор**.
 - Сводный лист переменных и объектов
Этот список включает:
 - таймеры,
 - хронометры,
 - счетчики,
 - логические входы/выходы,
 - входы/выходы защиты,
 - телекоманды,
 - предустановленные входы/выходы,
 - внутренние реле,
 - телесигналы,
 - выходы матрицы.
 - Верхние и нижние колонтитулы страницы
Верхние и нижние колонтитулы страницы имеют три области печати для каждого верхнего и нижнего колонтитула (слева, по центру и справа).
Вы можете выбрать следующие опции:
 - логотип,
 - номер страницы,
 - число страниц,
 - дата,
 - время,
 - имя документа.
-

**Печать
выбранных
элементов**

Чтобы распечатать выбранные элементы, выполните следующее:

Шаг	Действие
1	Щелкните мышью на Fichier → Configuration de l'impression/Файл → Конфигурирование принтера . Откроется окно Configuration de l'impression/Конфигурирование принтера .
2	Отметьте поле или поля, соответствующие элементам, которые вы хотите распечатать.
3	Щелкните мышью на En-têtes et pied de pages/Колонтитулы , чтобы определить элементы для печати в верхнем и нижнем колонтитуле страницы.
4	Щелкните мышью на Mise en page/Параметры страницы , чтобы определить элементы установки параметров страницы. Выберите размер и расположение страниц. Формат логики адаптируется таким образом, что учитывается ширина страницы независимо от выбранного расположения страницы. Первая страница всегда выводится на печать в формате "книжная".
5	Щелкните на ОК , чтобы подтвердить выбор.
6	Выберите опцию Fichier → Imprimer/Файл → Печать , чтобы распечатать документ.

Симулятор программы



6

Представление

Тема раздела В данном разделе описывается режим симулятора и операции моделирования программы.

Содержание раздела В данном разделе рассматриваются следующие вопросы:

Содержание	Стр.
Алгоритм работы симулятора	126
Выполнение моделирования	127
Изменение состояния переменных в режиме симулятора	129
Настройка хронометра симулятора	132

Алгоритм работы симулятора

Введение	Режим симулятора обеспечивает моделирование программы для проверки ее работы.
Алгоритм работы симулятора	<p>Симулятор выполняет программу в непрерывном или пошаговом режиме. Один шаг представляет время цикла работы Seram, то есть 14 мс.</p> <p>Программа выполняется как в Seram. При каждом цикле переменные на входе считываются, логика программы выполняется, и переменные на выходе изменяются.</p> <p>Вы должны изменить переменные, чтобы смоделировать внешнюю среду программы (логические входы, выходы защиты, предустановленные входы и т.д.).</p>
Время обновления интерфейса	<p>Время обновления соответствует промежутку времени между двумя моментами регенерации экрана, когда программа моделируется в постоянном режиме.</p> <p>Время обновления составляет от 100 мс до 2000 мс. Вы можете изменить время обновления, используя окно опций, щелкнув мышью на Fichier → Options/Файл → Опции.</p>

Выполнение моделирования

Введение

Операции выполнения моделирования следующие:

- Инициализация переменных (**Init/Сброс в начало**)
Установка на 0 не сохраненных переменных. Сохраненные переменные не изменяются. Это соответствует работе Setam при его включении.
- Работа в непрерывном режиме (**Run/Пуск**)
Выполнение моделирования в постоянном режиме. Переменные могут быть изменены.
- Остановка симулятора (**Stop/Стоп**)
Входы могут быть активированы. В случае изменения необходимо снова выполнить один шаг, чтобы эти входы были учтены.
- Выполнение шага (**Un pas/Один шаг**)
Выполнение одного шага одного цикла 14 мс.
- Настройка параметров хронометра (**Date et heure/Дата и время**)

Каждая функция активируется с помощью пиктограммы на панели инструментов. Для получения более подробной информации о панели инструментов в режиме симулятора см. "Использование программного обеспечения", стр. 57.

Отображение состояния

В процессе моделирования изображение на экране автоматически обновляется для индикации в постоянном режиме состояний переменных и объектов.

Во время моделирования контакты, катушки и соединения имеют следующий цвет:

- красный – для отображения замкнутого состояния;
- черный - для отображения разомкнутого состояния.

Имя переменных и объектов обозначается следующим цветом:

- красный – для отображения состояния 1;
 - черный - для отображения состояния 0.
-

Выполнение моделирования

Вход в режиме симулятора автоматически переводит симулятор в состояние **Stop/Стоп** и инициализирует моделирование.

В состоянии **Run/Пуск** производится запуск симулятора в непрерывном режиме. Работа в непрерывном режиме соответствует последовательному выполнению нескольких шагов симулятором.

В состоянии **Stop/Стоп** происходит срочное прерывание моделирования, выход из этого состояния выполняется только с помощью команды **Run/Пуск**. Когда симулятор работает в режиме **Run/Пуск**, необходимо его остановить с помощью кнопки **Stop/Стоп** до инициализации переменных.

Выполнение одного шага моделирования соответствует действительному выполнению цикла Setam.

Выход из режима симулятора вызывает автоматическую остановку процесса моделирования.

Изменение состояния переменных в процессе моделирования

Введение

В режиме **Simulation/Симулятор** Logiprat позволяет изменять переменные и контролировать их состояние с помощью окна **Etat des variables/Состояние переменных**.

Описание окна "Состояние переменных"

Для доступа к окну **Etat des variables/Состояние переменных** щелкните мышью на следующей кнопке панели инструментов:



Данное окно откроется. По умолчанию это окно пустое, вы должны выбрать переменные, которые вы хотите изменить.

Окно **Etat des variables/Состояние переменных** представлено следующим образом:

№	Имя	Категория	Состояние	Текущее
1	C01	Счетчик	0	8
2	O1	Логические	0	
3	MX001	Внутренние	0	
4	MAT001	Матрица	0	
5	T01	Таймер	0	0 мс

В окне указываются следующие данные:

- **№** - указывает номер переменной в списке;
- **Имя** – указывает имя переменной (или код, если выбран этот режим отображения на экране);
- **Категория** – указывает тип переменной;
- **Состояние** - указывает текущую величину переменной: 0 или 1;
- **Текущее** – указывает значение счетчиков и таймеров.

Выбор и удаление контролируемых переменных

Для просмотра переменных в окне **Etat des variables/Состояние переменных** щелкните мышью на переменной, выведенной на экран симулятора, и "перетащите" переменную в окно **Etat des variables/Состояние переменных**. Повторите эту операцию со всеми переменными, которые вы хотите контролировать или изменить. Для удаления переменных в окне **Etat des variables/Состояние переменных** щелкните мышью на переменной и щелкните непосредственно на это поле. Появится опция удаления, щелчком мыши подтвердите операцию удаления переменной.

Изменение переменных и объектов

Для изменения переменных и объектов в окне **Etat des variables/ Состояние переменных** выполните следующее:

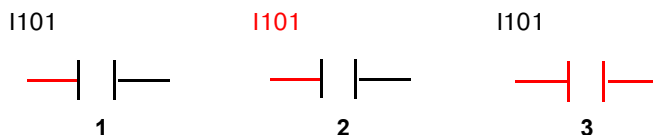
- Для переменных
 - дважды щелкните мышью на поле величины состояния, чтобы перевести состояние в противоположное;
 - дважды щелкните мышью на переменной в столбце **No/№, Nom/Имя** или **Catégorie/Категория**, чтобы открыть окно настройки параметров переменной.
- Для объектов
 - дважды щелкните мышью на поле текущей величины объекта, чтобы изменить величину;
 - дважды щелкните мышью на объекте в столбце **No/№, Nom/Имя** или **Catégorie/Категория**, чтобы открыть окно настройки параметров объекта.

Можно также изменять состояние переменной с помощью двойного щелчка мышью на переменной в сетке программирования, когда курсор имеет вид красного крестика.

В момент щелчка состояние контактов, связанных с переменной, не оценивается: только выполнение моделирования позволяет актуализировать контакт. В непрерывном режиме оценка контактов производится сразу. Когда симулятор не активен, контакты актуализируются только при выполнении шага или при повторном запуске непрерывного режима.

**Примеры
состояния
переменных
при их
изменении**

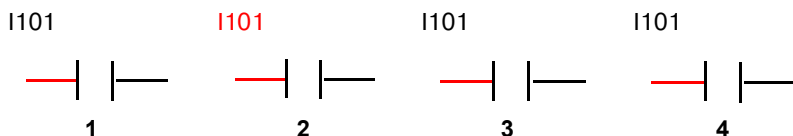
Следующий пример иллюстрирует переход из состояния 0 в состояние 1 контакта, замкнутого при остановке симулятора.



Это изменение производится следующим образом:

Обозначение	Описание
1	I101 = 0, ток не проходит.
2	Если вы дважды щелкните мышью, код переменной будет обозначен красным. I101 = 1, ток проходит. Если переменная изменена, но ее состояние не учитывается логикой из-за того, что симулятор остановлен, над переменной появляется желтая черта.
3	Если вы запускаете шаг выполнения программы, ток проходит и контакт полностью обозначен красным.

Следующий пример иллюстрирует переход из состояния 0 в состояние 1.



Это изменение производится следующим образом:

Обозначение	Описание
1	I101 = 0, ток не проходит.
2	Если вы дважды щелкните мышью, код переменной будет обозначен красным. I101 = 1, ток проходит. Если переменная изменена, но ее состояние не учитывается логикой из-за того, что симулятор остановлен, над переменной появляется желтая черта.
3	Если вы дважды щелкните мышью, код переменной будет обозначен черным. I101 = 0, ток снова не проходит.
4	Если вы запускаете шаг выполнения программы, ток не проходит.

Настройка хронометра симулятора

Введение

Дата моделирования позволяет вам изменять текущее время симулятора, а также время инициализации.

- Текущее время
Текущее время - это текущее значение хронометра симулятора, эту величину можно изменять в процессе моделирования или при остановке симулятора.
- Время инициализации
Время инициализации – это значение, которое принимает текущее время при инициализации, эту величину можно изменять только при остановке симулятора.

Вы должны настроить время инициализации симулятора. Эти данные сохраняются и затем выставляются при каждой инициализации симулятора.

Работа хронометра симулятора

Дата и время симулятора изменяются следующим образом:

- формат выставления времени включает дни недели, часы, минуты, секунды и миллисекунды;
- неделя начинается с понедельника в 00 ч. 00 мин. 00 с 000 мс и заканчивается в воскресенье в 23 ч. 59 мин. 59 с 999 мс, далее временной цикл повторяется.

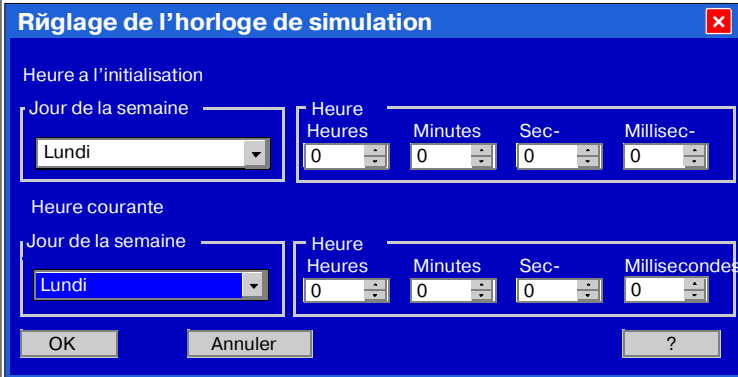
Время изменяется в соответствии с выполнением моделирования: если симулятор производит 40 циклов по 14 мс Sepat, время составит 560 мс.

Исходное время симулятора устанавливается по умолчанию на понедельник 00 ч. 00 мин. 00 с 000 мс. Время симулятора используется только в качестве контрольной величины для хронометров, которые выдают импульс в определенные дни и время.

Время симулятора не используется для настройки таймеров; работа таймеров обусловлена выполнением моделирования с целью управления их состоянием.

Настройка времени инициализации симулятора и текущего времени

Чтобы установить время инициализации симулятора, выполните следующее:

Шаг	Действие
1	Убедитесь, что используется режим симулятора. В противном случае щелкните мышью на поле Mode → Simulation/Режим → Симулятор .
2	Щелкните мышью на Simulation → Date et heure/Симулятор → Дата и время . Откроется диалоговое окно Réglage de l'horloge de simulation/Настройка хронометра симулятора . 
3	Выберите меню Heure a l'initialisation/Время инициализации или Heure courante/Текущее время и выберите Jour de la semaine/День недели .
4	Установите время и щелкните на OK .

Эксплуатация программы

7

Представление

Тема раздела В данном разделе описываются операции, выполняемые для загрузки программы Logipat в Sepam, для использования и технического обслуживания Logipat.

Содержание раздела В данном разделе рассматриваются следующие вопросы:

Содержание	Стр.
Передача программы в SFT 2841	134
Принципы использования программы Logipat	136
Конфигурирование Sepam и программы Logipat с помощью SFT 2841	138
Использование выходов, сигнальных ламп, сообщений с помощью матрицы управления	146
Контроль выполнения программы в неавтономном режиме	149

Передача программы в SFT 2841

Введение

В Logipram функция **Exporter pour SFT 2841/Передать в SFT 2841** меню **Exhiscution/Выполнение** позволяет создать файл, который затем используется SFT 2841 и загружается в Seram.

Функциональные возможности

Отлаженная программа анализируется на этапе передачи. Создается файл *.bin*.

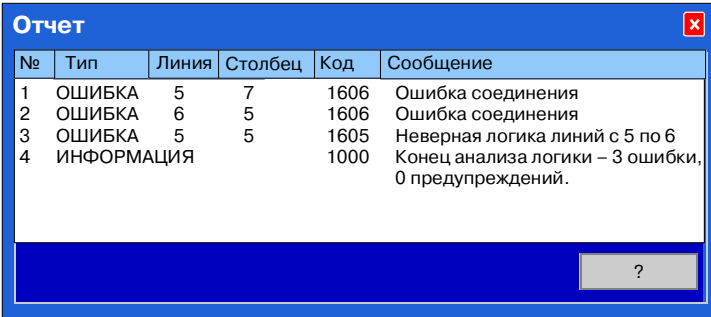
Процесс создания файла включает в себя следующие операции:

- преобразование программы в двоичные данные, выполняемые Seram;
- создание интерфейса для SFT 2841.

Передача программы возможна только в соответствии с записанной схемой.

Порядок действий

Для передачи программы выполните следующее:

Шаг	Действие																														
1	<p>Выберите Execution → Exporter pour SFT 2841/Выполнение → Передать в SFT 2841.</p> <p>Если программа не содержит ошибок, передача программы выполняется автоматически, и создается программный файл <i>xxxx.bin</i> в директории <i>C:\Program Files\SCHNEIDER\SFT2841\Logipam</i>.</p> <p>Если программа содержит ошибки, откроется окно Compte rendu/Отчет для указания ошибок, как показано на рисунке ниже.</p>  <p>The screenshot shows a window titled "Отчет" (Report) with a table of errors:</p> <table border="1"> <thead> <tr> <th>№</th> <th>Тип</th> <th>Линия</th> <th>Столбец</th> <th>Код</th> <th>Сообщение</th> </tr> </thead> <tbody> <tr> <td>1</td> <td>ОШИБКА</td> <td>5</td> <td>7</td> <td>1606</td> <td>Ошибка соединения</td> </tr> <tr> <td>2</td> <td>ОШИБКА</td> <td>6</td> <td>5</td> <td>1606</td> <td>Ошибка соединения</td> </tr> <tr> <td>3</td> <td>ОШИБКА</td> <td>5</td> <td>5</td> <td>1605</td> <td>Неверная логика линий с 5 по 6</td> </tr> <tr> <td>4</td> <td>ИНФОРМАЦИЯ</td> <td></td> <td></td> <td>1000</td> <td>Конец анализа логики – 3 ошибки, 0 предупреждений.</td> </tr> </tbody> </table> <p>В отчете указывается следующая информация:</p> <ul style="list-style-type: none"> ● № - номер сообщения; ● Тип – ошибка или предупреждение; ● Линия – номер линии, на которой есть ошибка; ● Столбец - номер столбца, в котором есть ошибка; ● Код – линию логики, на которой есть ошибка; ● Сообщение – описание характера ошибки. 	№	Тип	Линия	Столбец	Код	Сообщение	1	ОШИБКА	5	7	1606	Ошибка соединения	2	ОШИБКА	6	5	1606	Ошибка соединения	3	ОШИБКА	5	5	1605	Неверная логика линий с 5 по 6	4	ИНФОРМАЦИЯ			1000	Конец анализа логики – 3 ошибки, 0 предупреждений.
№	Тип	Линия	Столбец	Код	Сообщение																										
1	ОШИБКА	5	7	1606	Ошибка соединения																										
2	ОШИБКА	6	5	1606	Ошибка соединения																										
3	ОШИБКА	5	5	1605	Неверная логика линий с 5 по 6																										
4	ИНФОРМАЦИЯ			1000	Конец анализа логики – 3 ошибки, 0 предупреждений.																										
2	<p>Для исправления ошибок дважды щелкните мышью на линии с ошибкой. Logipam установится непосредственно в зоне логики, содержащей ошибку, в программе.</p> <p>После исправления ошибок Logipam передает файл. Программный файл <i>xxxx.bin</i> создается в директории <i>C:\Program Files\SCHNEIDER\SFT2841\Logipam</i>.</p>																														

Сообщения об ошибках передачи

Сообщения об ошибках, указанные при передаче программы, это сообщения, выданные при переходе в режим **Simulation/Симулятор**. Для получения более подробной информации см. раздел *"Режимы работы редактора и симулятора"*, стр. 75.

Принципы использования программы Logipat

- Представление** Имеются три варианта использования программы Logipat:
- с помощью SFT 2841 в автономном режиме для конфигурирования Seram и его программы Logipat;
 - с помощью SFT 2841 в неавтономном режиме для конфигурирования Seram или для контроля выполнения программы Logipat;
 - с помощью Seram во время эксплуатации.

Данные, представленные в настоящем Руководстве, касаются только использования программ Logipat в SFT 2841 с целью выполнения этих программ. Для получения более подробной информации о функциональных возможностях SFT 2841 см. документацию по программному обеспечению SFT 2841.

Конфигурирование Seram и программы Logipat

Конфигурирование Seram с новой программой Logipat осуществляется в неавтономном или в автономном режиме с помощью SFT 2841.

Этапы конфигурирования следующие:

- Выбор программы Logipat для передачи в SFT 2841.
Примечание. Для правильного использования программы логические входы должны быть предварительно назначены с помощью SFT 2841.
 - Ввод в работу/вывод из работы программы Logipat.
 - Установка логических ключей и параметров объектов программы.
 - Конфигурирование логических выходов, сигнальных ламп, сообщений с помощью программного обеспечения SFT 2841 через матрицу управления.
 - Загрузка в Seram конфигурации Seram, содержащей программу Logipat.
-

Контроль выполнения программы Logipat в неавтономном режиме

Можно контролировать выполнение программы Logipat в неавтономном режиме.

Для этого необходимо соблюдать следующие условия:

- иметь файл Logipat и файл с параметрами и настройками SFT 2841;
- подключить SFT 2841 к Seram.

В этом случае с помощью отображения состояния всех внутренних переменных обеспечивается контроль выполнения программы.

**Эксплуатация
с помощью
Seram**

С помощью интерфейса "человек-машина" Seram обеспечивается доступ к данным Seram и Logiram для их просмотра и/или изменения. Доступны следующие данные:

- Показания счетчиков
Можно просмотреть текущие значения счетчиков.
- Логические ключи
Можно вывести на экран состояние логических ключей и изменить это состояние.

Для получения более подробной информации об использовании Seram см. документацию по Seram серии 80.

Конфигурирование Seram и программы Logipat с помощью SFT 2841

Введение

Программа выбирается с помощью SFT 2841 для ввода в работу и отладки конфигурации.

Примечание. Для использования программы Logipat с помощью SFT 2841 рекомендуется выполнить и сохранить в памяти конфигурацию Seram и назначить необходимые входы и выходы.


Шаги конфигурирования

Выполняются следующие шаги по конфигурированию Seram и его программы Logipat с помощью SFT 2841:

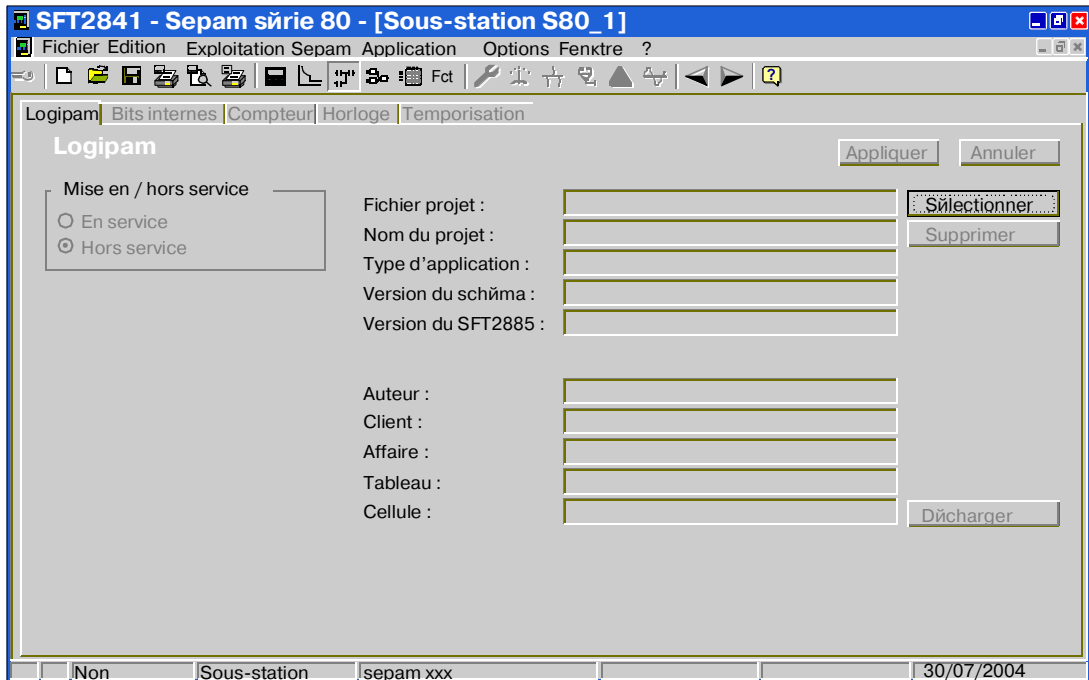
Шаг	Действие
1	Выбор программы Logipat.
2	Ввод в работу/вывод из работы для выполнения или невыполнения программы.
3	При необходимости, настройка параметров.
4	Использование изменений: использование изменений предполагает загрузку в Seram (в неавтономном режиме) или сохранение в виде файла конфигурации (в автономном режиме). В этом последнем случае программа Logipat загружается в Seram в момент загрузки конфигурации.

Открытие интерфейса Logipram в SFT 2841

Чтобы открыть программу Logipram, выполните следующее:

Шаг	Действие
1	<p>В Windows Explorer щелкните мышью на Démarrer → Programmes → Schneider → SFT 2841/Пуск → Программы → Schneider → SFT 2841.</p> <p>Откроется диалоговое окно Connexion au Seram/Соединение с Seram, и поступит запрос о том, что вы выбираете:</p> <ul style="list-style-type: none"> ● подключиться к Seram; ● изменить файл уже созданного приложения; ● создать файл.
2	<p>Выберите одно из опций, чтобы открыть план программирования Seram серии 80.</p> <p>SFT 2841 откроется в рубрике Unité Seram/Блок Seram.</p>
3	<p>На панели меню SFT 2841 щелкните мышью на поле Application → Réglages du Logipram/Приложение → Настройки Logipram или на панели инструментов выберите кнопку, указанную ниже:</p>  <p>Пиктограмма быстрого доступа к рубрике Logipram</p> <p>Откроется окно настроек Logipram.</p>

Описание окна настроек Logiram Окно настроек Logiram имеет следующий вид:



На экран выводятся следующие опции:

- **Рубрика Logiram**
Обеспечивает выбор и ввод в работу программы Logiram. Данные, отображенные на этом экране, обозначают свойства программы, которые определяются в момент ее создания с помощью Logiram. С этого экрана можно выполнять следующие операции:
 - **Выбор**
Позволяет выбрать программу Logiram для Sepam. С помощью SFT 2841 на экран выводятся свойства выбранной программы Logiram.
 - **Ввод в работу/вывод из работы**
Указывает, активна программа Logiram или не активна.
 - **Удалить**
Удаляет программу Logiram из Sepam.
 - **Применить**
Подтверждает выполненную операцию.

- **Отмена**
Производит отмену выполненной операции.
- **Извлечь**
Позволяет извлечь файл Seram в формате, читаемом Logipam.
- Рубрики Внутренние реле/Счетчики/Хронометры/Таймеры
Обеспечивают просмотр и настройку установленных значений при программировании с помощью Logipam.

Выбор программы Logipam

Чтобы выбрать программу Logipam, выполните следующее:

Шаг	Действие
1	<p>В окне Réglages du Logipam/Настройки Logipam щелкните мышью на Sélectionner/Выбор, чтобы открыть окно Sélectionner un projet Logipam/Выбор проекта Logipam.</p> <p>По умолчанию SFT 2841 осуществляет просмотр директории, общей для двух программных средств, и предлагает программы, предварительно переданные в <i>C:\Program Files\SCHNEIDER\SFT2841\Logipam</i>.</p>
2	<p>Выберите файл и щелкните мышью на поле Ouvrir/Открыть.</p> <p>В рубрике Logipam появятся свойства программы Logipam, и функциональные клавиши будут активными.</p>
3	<p>Щелкните мышью на поле Appliquer/Применить, чтобы утвердить выбор программы.</p> <p>С этого момента программа входит в конфигурацию Seram. Настройки переменных учитываются SFT 2841 для их использования, рубрики переменных активизируются, и можно осуществлять ввод в работу/вывод из работы программы.</p> <p>Все данные программы, обеспечивающие дальнейшие изменения, сохраняются в картридже Seram.</p> <p>Внимание! Если вы выполняете настройки, а затем возвращаетесь к рубрике Logipam, чтобы снова использовать программу, SFT 2841 направляет вам запрос о возврате к настройкам по умолчанию, то есть к значениям в программе Logipam.</p> <p>Если вы отвечаете Oui/Да, настройки, введенные с помощью SFT 2841, заменяются настройками, установленными в программе Logipam.</p>

Ввод в работу/вывод из работы программы

Чтобы ввести в работу и активизировать выбранную программу, нажмите кнопку **En service/Ввод в работу** в зоне **Mise en/hors service /Ввод в работу/вывод из работы**.

Чтобы вывести из работы и деактивировать выбранную программу, нажмите кнопку **Hors service/Вывод из работы** в зоне **Mise en/hors service /Ввод в работу/вывод из работы**.

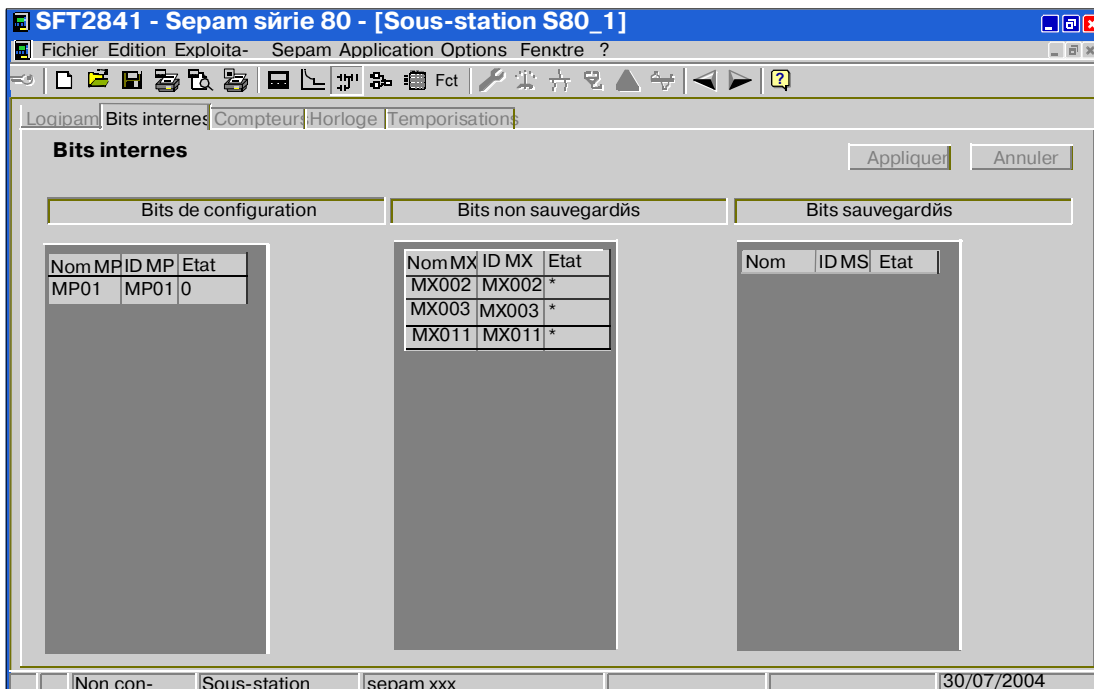
Настройка переменных

SFT 2841 обеспечивает просмотр внутренних реле и программируемых объектов и позволяет выполнить их настройку. Для этого выберите соответствующую рубрику.

В каждой рубрике указывается текущее значение параметров, инициализируемое величиной по умолчанию, имеющейся в программе при ее выборе. Величина по умолчанию – это значение, выбранное при конфигурировании программы с помощью SFT 2885.

Настройка внутренних реле

С помощью рубрики **Bits internes/Внутренние реле** обеспечивается индикация реле, используемых программой, и, при необходимости, изменение состояния логических ключей.

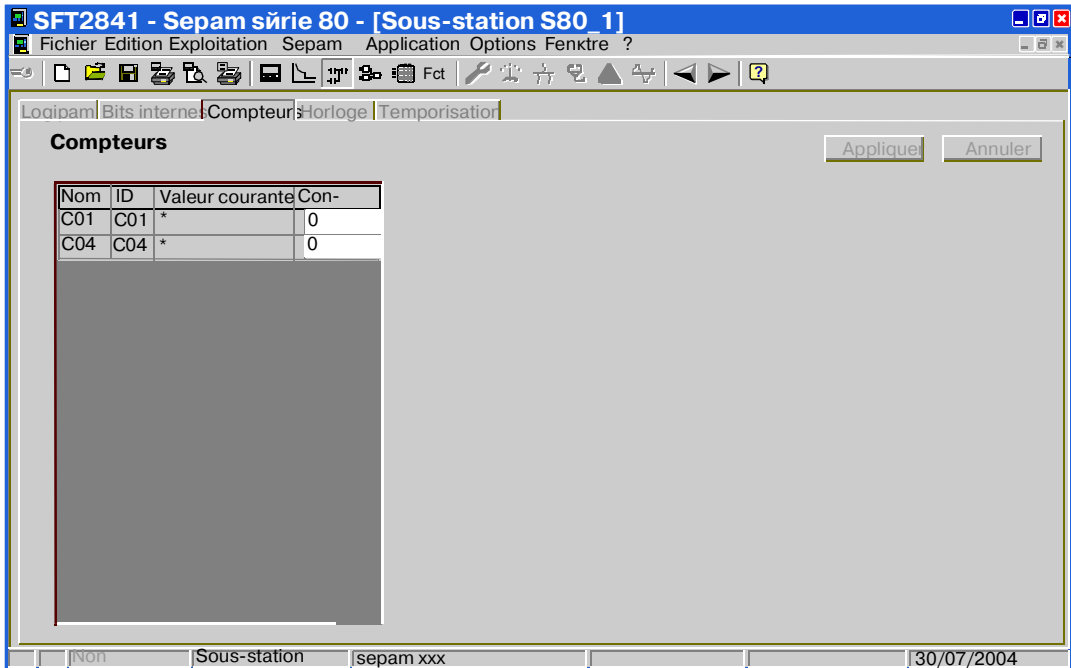


Можно изменить только состояние логических ключей.

Утвердите изменения, прежде чем перейти к следующим настройкам.

Настройка счетчиков

С помощью рубрики **Compteurs/Счетчики** обеспечивается индикация счетчиков, используемых программой, и, при необходимости, настройка их параметров.

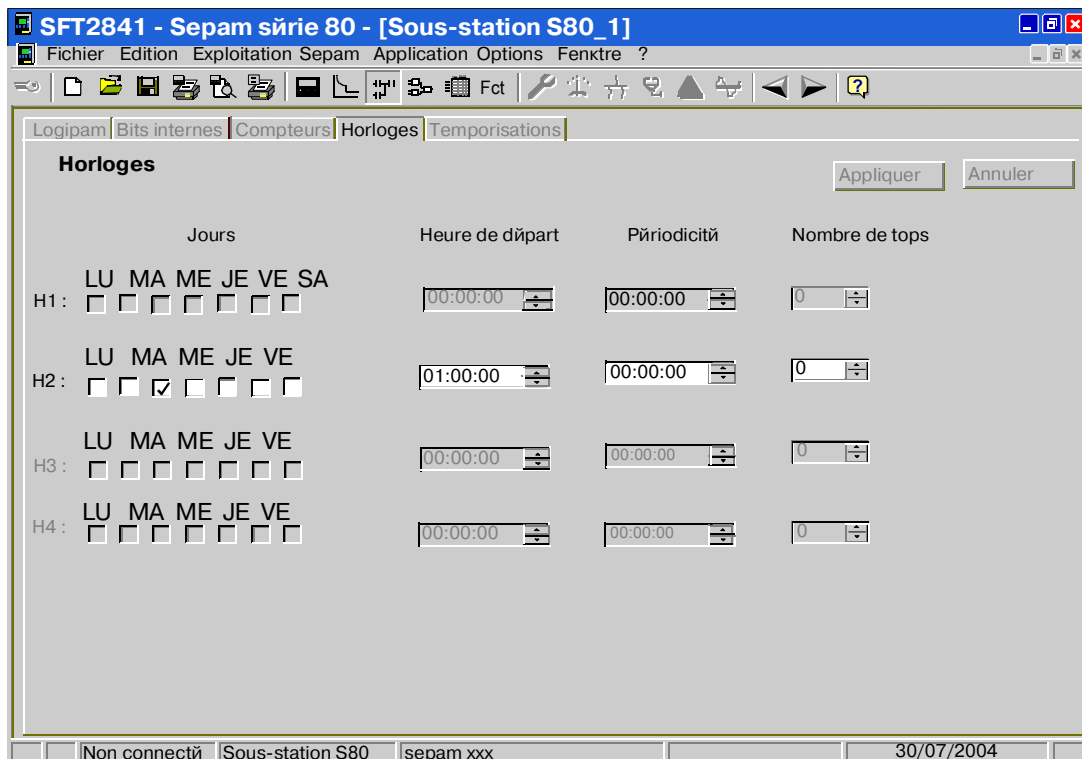


Можно изменить только уставку, дважды щелкнув мышью на соответствующем поле. Однако уставка должна быть в пределах от 0 до 65535.

Утвердите изменения, прежде чем перейти к следующим настройкам.

Настройка хронометров

С помощью рубрики **Horloges/Хронометры** обеспечивается индикация хронометров, используемых программой, и, при необходимости, настройка их параметров.

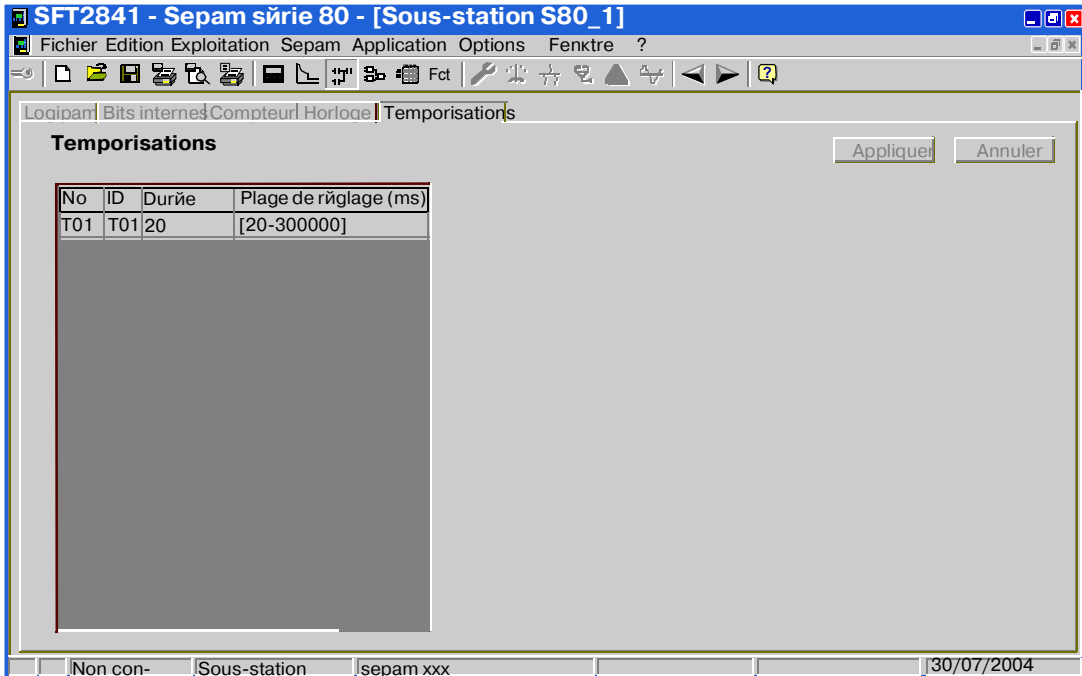


Можно выполнить настройку хронометра, щелкнув мышью на поле, соответствующем какому-либо дню недели, или путем ввода значения в поле, обозначающее время, число импульсов и период.

Утвердите изменения, прежде чем перейти к следующим настройкам.

Настройка таймеров

С помощью рубрики **Temporisations/Таймеры** обеспечивается индикация таймеров, используемых программой, и, при необходимости, настройка их параметров.



Можно изменить только выдержку времени, дважды щелкнув мышью на соответствующем поле. Однако значение выдержки времени должно быть в пределах установленного диапазона.

Утвердите изменения, прежде чем перейти к следующим настройкам.

Использование выходов, сигнальных ламп, сообщений с помощью матрицы управления

Введение

Использование выходов, сигнальных ламп и сообщений осуществляется с помощью матрицы управления в меню **Application** → **Réglage de la matrice/Применение** → **Настройка матрицы**.

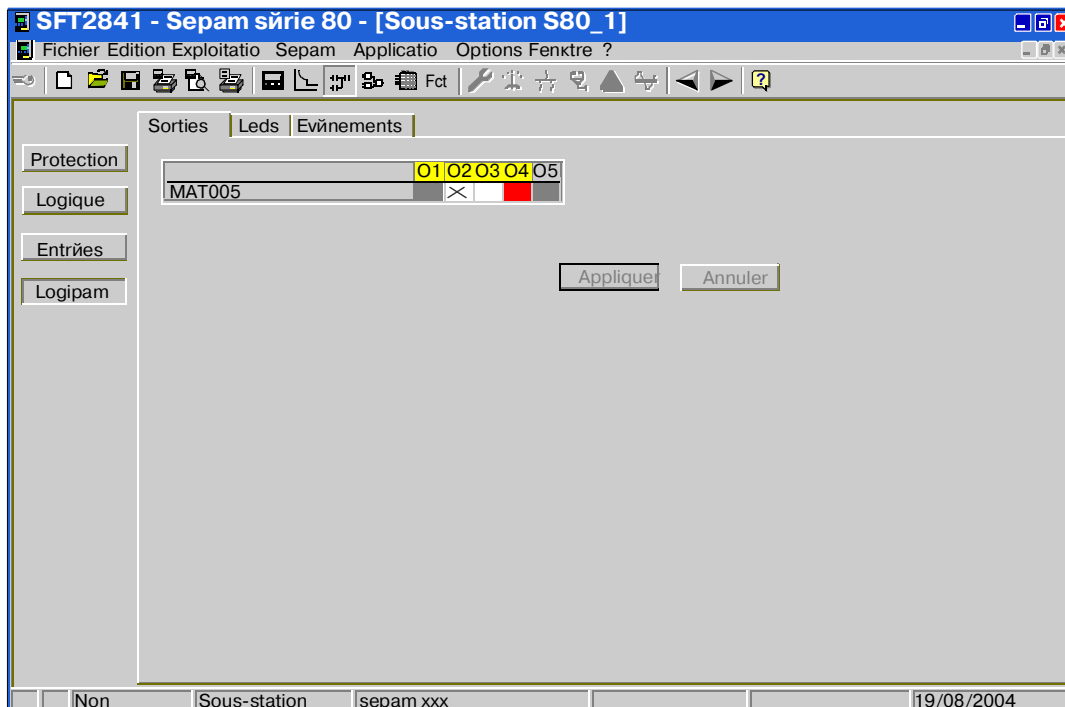
Описание

Матрица позволяет назначать переменные Logiram типа "Выходы матрицы" логическим выходам, сообщениям, сигнальным лампам и при запуске записи осциллограмм аварийных режимов.

Чтобы вывести на экран назначения, связанные только с переменными Logiram, нажмите кнопку **Logiram**.

Чтобы назначить переменную Logiram типа "Выход матрицы" какому-либо логическому выходу Sepam, щелкните мышью на пересечении линии переменной и столбца выхода. Появится значок крестика.

Как показано на примере ниже, переменная MAT005 назначена логическому выходу O2.



Примечание. Кнопка Logiram доступна только, если программа Logiram конфигурирована, в противном случае появляется кнопка **Equations/ Редактор логических уравнений** для выбора логических уравнений.

По умолчанию с помощью матрицы выводятся на экран все возможные назначения.

В каждом столбце выполняется операция ИЛИ между всеми выбранными линиями.

Примечание. Логический выход, управляемый программой Logipat, не должен использоваться в матрице. Если это происходит, Seram выполняет операцию ИЛИ между величиной, установленной матрицей, и величиной, установленной Logipat, перед тем как осуществить управление выходом.

Цвет полей матрицы имеет следующее значение:

- **желтый** указывает на то, что выход используется Logipat;
 - **красный** указывает на то, что выход не конфигурирован как используемый;
 - **белый** указывает на то, что выход конфигурирован как используемый.
- Для получения более подробной информации о назначении выходов см. рубрику **E/S logiques/Логические входы/выходы** опции **Seram** → **Paramitres гйпйгаух/Seram** → **Основные параметры**.
-

Контроль выполнения программы в неавтономном режиме

Введение Контроль выполнения программы осуществляется с помощью SFT 2841. Можно, предварительно подключив SFT 2841 к Seram, проверить выполнение программы, используя документацию по программированию Logiram и документацию по настройке SFT 2841.

Принципы Данная проверка заключается в следующем:

- Проверить состояние переменных программы.
- При необходимости выполнить настройку объектов программы, с отключением или без отключения Seram.

Проверка состояния переменных Проверка состояния внутренних переменных программы позволяет контролировать выполнение программы или установить причину невыполнения какой-либо функции, запрограммированной с помощью Logiram.

Для индикации в рубриках имени переменных и объектов, а также свойств программы в SFT 2841 необходимо использовать программный файл Logiram (fichier .bin) в директории C:\Windows\Program Files\Schneider\Logiram. Если это не требуется, файл можно извлечь, щелкнув мышью на кнопке **Dйcharger/Извлечь** на экране Logiram.

Режим настройки объектов программы Настройка объектов выполняется двумя способами:

- Без отключения Seram
Значения изменяются непосредственно в Seram. Извлечь файл с параметрами и настройками SFT 2841 на ПК, чтобы сохранить используемое ПК досье.
- С отключением Seram
Значения изменяются в файле с параметрами и настройками SFT 2841. Затем файл SFT 2841 загружается в Seram.

Приложения



Представление

Тема приложений

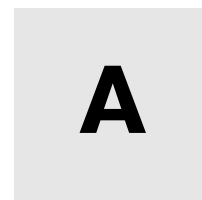
В приложениях содержится дополнительная информация о предварительно установленных переменных и о "быстрых клавишах" Logipat.

Содержание приложений

В данное приложение входят следующие разделы:

Раздел	Наименование раздела	Стр.
A	Приложения	153

Приложения



Представление

Тема раздела В данном разделе указаны предварительно установленные переменные, сгруппированные по функциям, и "быстрые клавиши".

Содержание раздела В данный раздел входят следующие пункты:

Содержание	Стр.
Список предварительно установленных функций	154
Быстрые клавиши	169

Список предварительно установленных переменных

Предустановленные входы

В Logipram имеются следующие предварительно установленные входы:

Функция	Описание	Имя	Код
Удержание/квитирование	Запрашиваемый сброс (квитирование)	V_RESET_ORD	SI068
	Нажатие клавиши «RESET» усовершенствованного UMI или графического UMI (квитирование)	V_KEY_RESET	SI074
Сигнализация	Команда «CLEAR» (очистить)	V_CLEAR_ORD	SI069
	Нажатие клавиши «CLEAR» усовершенствованного UMI или графического UMI	V_KEY_CLEAR	SI075
Остановка блока	Остановка блока - выход функции остановки блока	V_SHUTDOWN_ORD	SI035
	Остановка блока выполняется	V_SHUTDOWN_ON	SI082
Автоматическое включение резерва (АВР) (Функция автоматического переключения источников)	Неудачное включение секционного выключателя с контролем синхронизма	V_TIESYNCFAIL	SI053
	Отключение с помощью функции автоматического переключения источников - выход функции автоматического переключения источников	V_AT_TRIPPING	SI054
	Отключение, управляемое с помощью логики управления 2/3, 1/2 - выход функции автоматического переключения источников	V_2/3_TRIPPING	SI055
	Готовность включения выключателя - выход функции автоматического переключения источников	V_CLOSE_EN	SI056
	Включение выключателя NO - выход функции автоматического переключения источников	V_CLOSE_NO_ORD	SI057
	Готовность включения секционного выключателя - выход функции автоматического переключения источников	V_TIE_CLOSE_EN	SI058
	Включение секционного выключателя - выход функции автоматического переключения источников	V_TIE_CLOSING	SI059
	Отключение секционного выключателя - выход функции автоматического переключения источников	V_TIE_OPENING	SI060
	Автоматическое переключение источников в действии	V_TRANSF_ON	SI086

Функция	Описание	Имя	Код
Управление выключателем	Отключение - выход функции управления выключателем	V_TRIPPED	SI017
	Включение - выход функции управления выключателем	V_CLOSED	SI018
	Блокировка включения - выход функции управления выключателем	V_CLOSE_INHIBITED	SI019
	Управление контактором - выход функции управления выключателем	V_CONTACTOR	SI020
	Запрос на включение с контролем синхронизма выполняется	V_SYNC_INPROC	SI039
	Неудачное включение с контролем синхронизма – слишком большая разность напряжений	V_NOSYNC_DU	SI040
	Неудачное включение с контролем синхронизма – слишком большая разность фаз	V_NOSYNC_DPHI	SI041
	Неудачное включение с контролем синхронизма – слишком большая разность частот	V_NOSYNC_DF	SI042
	Остановка включения с контролем синхронизма	V_SYNC_STOP	SI043
	Управление выключателем в действии	V_SWCTRL_ON	SI078
		Контроль синхронизма в действии	V_SYNC_ON
Неудачное включение с контролем		V_NOSYNC	SI089
Включение выполнено с контролем синхронизма		V_SYNC_OK	SI090
Управление выключателем конденсаторных батарей	Отключение по ступеням	V_STP1_TRIPPING - V_STP4_TRIPPING	SI044 - SI047
	Отсутствие согласованности ступени	V_STP1_CTRLFLT - V_STP4_CTRLFLT	SI048 - SI051
	Включение ступени - выход функции управления выключателем конденсаторных батарей	V_STP1_CLOSING - V_STP4_CLOSING	SI091 - SI094
	Управление ступенью в действии	V_BANK_ON	SI080
Связь	Дистанционная настройка разрешена	V_REM_SETTING	SI066
Контроль направления вращения фаз	Обратное направление вращения фаз, дополнительные каналы	V_REVERSEPHASE	SI023
	Обратное направление вращения фаз, основные каналы	V_REVERSEPHASE2	SI098

Функция	Описание	Имя	Код
Разгрузка	Команда на разгрузку – выход функции разгрузки	V_LOADSH_ORD	SI034
	Разгрузка активизирована	V_LOADSH_ON	SI084
Развозбуждение	Развозбуждение - выход функции развозбуждения	V_DE-EXCIT_ORD	SI036
	Развозбуждение выполняется	V_DE-EXICT_ON	SI083
Контроль соответствия телекоманды и положения выключателя	Несоответствие телекоманды ТС и положения выключателя	V_TC/CBDISCREP	SI021
Коэффициент мощности	Коэффициент индуктивной или резистивной мощности	V_PFACTOR	SI076
	Коэффициент положительной мощности	V_PFACTOR_SIGN	SI077
Графический UMI	Выход графического UMI	V_MIMIC_OUT_1 - V_MIMIC_OUT_16	SI001 - SI016
	Положение ключа LOCAL («Местное») на графическом дисплее	V_MIMIC_LOCAL	SI070
	Положение ключа REMOTE («Дистан- ционное») на графическом дисплее	V_MIMIC_REMOTE	SI071
	Положение ключа TEST («Тестирование») на графическом дисплее	V_MIMIC_TEST	SI072
Измерение температуры	Повреждение датчика модуля MET 1	V_RTD1FAULT	SI025
	Повреждение датчика модуля MET 2	V_RTD2FAULT	SI026
Запись осциллограмм аварийных режимов	Запуск записи осциллограмм аварийных режимов	V_OPG_TRIGGE	SI097
	Запись осциллограмм аварийных режимов выполняется	V_OPG_ON	SI087
	Блокировка запуска записи осциллограмм аварийных режимов	V_OPG_INHIBITED	SI033
Защиты	Сигнал запуска	V_PICKUP	SI027
	Общий сигнал запуска функций максимальной токовой защиты	V_PICKUP_OC	SI028
	Возврат	V_DROPOUT	SI029
Повторный пуск	Команда на повторный пуск – выход функции повторного пуска	V_RESTARTING	SI052
	Повторный пуск выполняется	V_RESTART_ON	SI085
Логическая селективность	Передача сигнала логического ожидания – выход функции логической селективности	V_LOGDSC_BL1 - V_LOGDSC_BL2	SI030 - SI031
	Отключение по логической селективности – выход функции логической селективности	V_LOGDSC_TRIP	SI032
	Логическая селективность активизирована	V_LOGDSC_ON	SI081

Функция	Описание	Имя	Код
Контроль источников питания	Оперативное напряжение – превышение нижней уставки	V_VAUX_LOW	SI037
	Оперативное напряжение – превышение верхней уставки	V_VAUX_HIGH	SI038
	Контроль оперативного напряжения выполняется	V_VAUX_ON	SI067
Контроль кумулятивного значения токов отключения	Превышение уставки кумулятивного значения токов отключения	V_MAXBRKCUR	SI024
Контроль цепи включения	Повреждение цепи включения – выход функции контроля цепи включения	V_CCS	SI095
Контроль цепи отключения	Повреждение цепи отключения – выход функции контроля цепи отключения (TCS)	V_TCS	SI096
Контроль команды на отключение/включение	Отсутствие команды (команда на переключение выключателя не выполнена)	V_CTRLFAULT	SI022
Система	Первый цикл Setam после включения	V_INIT	SI061
	Setam в режиме настройки или параметрирования	V_ADJUST	SI062
	Частичное повреждение Setam	V_PARTIALFAULT	SI063
	Используется группа уставок А	V_GROUPA	SI064
	Используется группа уставок В	V_GROUPB	SI065
	Сигнал квадрата периода в 1 минуту	V_ONEMINUT	SI073
	SFT 2841 подключено к Setam	V_SFT2841	SI088

Список предустановленных выходов

Предустановленные выходы В Logipram имеются следующие предварительно установленные выходы:

Функция	Комментарий	Имя	Код
Удержание/ квитирование	Возврат Sepam в исходное состояние (сброс)	V_RESET	SO045
	Блокировка клавиши «RESET» LOCAL («Местное») Sepam	V_INHIB_RESET_LOCAL	SO047
Сигнализация	Сброс сообщений Sepam	V_CLEAR	SO046
Остановка блока	Остановка блока - выход функции остановки блока	V_SHUTDOWN	SO048
Автоматическое включение резерва (ABP) (Функция автоматического переключения источников)	Запуск функции автоматического переключения источников (ABP) – вход функции автоматического переключения источников	V_TRANS_ON_FLT	SO059
	Блокировка автоматического переключения источников – вход функции автоматического переключения источников	V_TRANS_STOP	SO060
	Команда на отключение выключателя – вход функции управления выключателем	V_TRANS_V_EN	SO077
Управление выключателем	Команда на отключение выключателя – вход функции управления выключателем	V_TRIPCB	SO042
	Включение выключателя – вход функции управления выключателем	V_CLOSECB	SO043
	Блокировка включения без контроля синхронизма – вход функции управления выключателем	V_INHIBCLOSE	SO044
	Включение выключателя без контроля синхронизма	V_CLOSE_NOCTR	SO050
Управление включением ступени x	Выключение ступени - вход функции управления выключателем конденсаторных батарей	V_CLOSE_STP1 - V_CLOSE_STP4	SO055 - SO058
Управление выключателем конденсаторных батарей	Отключение ступени - функция управления выключателем	V_TRIP_STP1 - V_TRIP_STP4	SO051 - SO054
Развозбуждение	Развозбуждение – вход функции развозбуждения	V_DE-EXCITATION	SO049

Функция	Комментарий	Имя	Код
Графический UMI	Вход графического UMI Отображение внутренних состояний Seram	V_MIMIC_IN_1 - V_MIMIC_IN_16	SO061 - SO076
Максиметры тока	Обнуление максиметров и среднее значение тока в фазах	V_RST_CURRENTS	SO005
Максиметры мощности	Обнуление максиметров активной и реактивной мощности	V_RST_POWERES	SO006
Запуск записи осциллограмм аварийных режимов	Блокировка запуска записи осциллограмм аварийных режимов	V_OPG_INHIBIT	SO004
	Разрешение запуска записи осциллограмм аварийных режимов	V_OPG_VALID	SO001
	Ручной запуск записи осциллограмм аварийных режимов	V_OPG_MANUAL	SO002
	Запись логической переменной в режиме записи осциллограмм аварийных режимов	V_FLAGREC2 - FLAGREC15	SO007 - SO020
	Запись логической переменной в режиме записи осциллограмм аварийных режимов	V_FLAGREC	SO041
Тепловая защита (49 RMS)	Обнуление значений нагрева	V_RST_THERMAL	SO003

Список входов защит

Входы защиты Имеются следующие входы защиты:

Защита	Код	X	Соответствующие данные
12	P12_X_101 P12_X_113	1 - 2	Возврат функции защиты Блокировка функции защиты
14	P14_X_101 P14_X_113	1 - 2	Возврат функции защиты Блокировка функции защиты
21B	P21B_1_101 P21B_1_113		Возврат функции защиты Блокировка функции защиты
24	P24_X_101 P24_X_113	1 - 2	Возврат функции защиты Блокировка функции защиты
27	P27_X_101 P27_X_113	1 - 4	Возврат функции защиты Блокировка функции защиты
27TN/64G2	P27TN/64G2_X_101 P27TN/64G2_X_113	1 - 2	Возврат функции защиты Блокировка функции защиты
32P	P32P_X_101 P32P_X_113	1 - 2	Возврат функции защиты Блокировка функции защиты
32Q	P32Q_X_101 P32Q_X_113		Возврат функции защиты Блокировка функции защиты
37	P37_1_101 P37_1_113		Возврат функции защиты Блокировка функции защиты
37P	P37P_X_101 P37P_X_113	1 - 2	Возврат функции защиты Блокировка функции защиты
38/49T	P38/49T_X_101 P38/49T_X_113	1 - 16	Возврат функции защиты Блокировка функции защиты
40	P40_1_101 P40_1_113		Возврат функции защиты Блокировка функции защиты
46	P46_X_101 P46_X_113	1 - 2	Возврат функции защиты Блокировка функции защиты
47	P47_X_101 P47_X_113	1 - 2	Возврат функции защиты Блокировка функции защиты
48/51LR	P48/51LR_1_101 P48/51LR_1_102 P48/51LR_1_113		Возврат функции защиты Повторный пуск двигателя Блокировка функции защиты
49RMS	P49RMS_1_101 P49RMS_1_113		Возврат функции защиты Блокировка функции защиты

Защита	Код	X	Соответствующие данные
50/27	P50/27_1_101 P50/27_1_113		Возврат функции защиты Блокировка функции защиты
50/51	P50/51_X_101 P50/51_X_113	1 - 8	Возврат функции защиты Блокировка функции защиты
50BF	P50BF_1_101 P50BF_1_107 P50BF_1_113		Возврат функции защиты 50BF (УРОВ) Блокировка функции защиты
50N/51N	P50N/51N_X_101 P50N/51N_X_113	1 - 8	Возврат функции защиты Блокировка функции защиты
51C	P51C_X_101 P51C_X_113	1 - 8	Возврат функции защиты Блокировка функции защиты
50V/51V	P50V/51V_X_101 P50V/51V_X_113	1 - 2	Возврат функции защиты Блокировка функции защиты
59	P59_X_101 P59_X_113	1 - 4	Возврат функции защиты Блокировка функции защиты
59N	P59N_X_101 P59N_X_113	1 - 2	Возврат функции защиты Блокировка функции защиты
64REF	P64REF_X_101 P64REF_X_113	1 - 2	Возврат функции защиты Блокировка функции защиты
66	P66_1_101 P66_1_102 P66_1_113		Возврат функции защиты Повторный пуск двигателя Блокировка функции защиты
67	P67_X_101 P67_X_113	1 - 2	Возврат функции защиты Блокировка функции защиты
67N	P67N_X_101 P67N_X_113	1 - 2	Возврат функции защиты Блокировка функции защиты
78PS	P78PS_1_101 P78PS_1_113		Возврат функции защиты Блокировка функции защиты
79	P79_1_113		Блокировка функции защиты
81H	P81H_X_101 P81H_X_113	1 - 2	Возврат функции защиты Блокировка функции защиты
81L	P81L_X_101 P81L_X_113	1 - 4	Возврат функции защиты Блокировка функции защиты
81R	P81R_X_101 P81R_X_113	1 - 2	Возврат функции защиты Блокировка функции защиты
87M	P87M_1_101 P87M_1_113		Возврат функции защиты Блокировка функции защиты
87T	P87T_1_101 P87T_1_113		Возврат функции защиты Блокировка функции защиты

Защита	Код	X	Соответствующие данные
50/27	P50/27_1_101 P50/27_1_113		Возврат функции защиты Блокировка функции защиты
50/51	P50/51_X_101 P50/51_X_113	1 - 8	Возврат функции защиты Блокировка функции защиты
50BF	P50BF_1_101 P50BF_1_107 P50BF_1_113		Возврат функции защиты 50BF (УРОВ) Блокировка функции защиты
50N/51N	P50N/51N_X_101 P50N/51N_X_113	1 - 8	Возврат функции защиты Блокировка функции защиты
51C	P51C_X_101 P51C_X_113	1 - 8	Возврат функции защиты Блокировка функции защиты
50V/51V	P50V/51V_X_101 P50V/51V_X_113	1 - 2	Возврат функции защиты Блокировка функции защиты
59	P59_X_101 P59_X_113	1 - 4	Возврат функции защиты Блокировка функции защиты
59N	P59N_X_101 P59N_X_113	1 - 2	Возврат функции защиты Блокировка функции защиты
64REF	P64REF_X_101 P64REF_X_113	1 - 2	Возврат функции защиты Блокировка функции защиты
66	P66_1_101 P66_1_102 P66_1_113		Возврат функции защиты Повторный пуск двигателя Блокировка функции защиты
67	P67_X_101 P67_X_113	1 - 2	Возврат функции защиты Блокировка функции защиты
67N	P67N_X_101 P67N_X_113	1 - 2	Возврат функции защиты Блокировка функции защиты
78PS	P78PS_1_101 P78PS_1_113		Возврат функции защиты Блокировка функции защиты
79	P79_1_113		Блокировка функции защиты
81H	P81H_X_101 P81H_X_113	1 - 2	Возврат функции защиты Блокировка функции защиты
81L	P81L_X_101 P81L_X_113	1 - 4	Возврат функции защиты Блокировка функции защиты
81R	P81R_X_101 P81R_X_113	1 - 2	Возврат функции защиты Блокировка функции защиты
87M	P87M_1_101 P87M_1_113		Возврат функции защиты Блокировка функции защиты
87T	P87T_1_101 P87T_1_113		Возврат функции защиты Блокировка функции защиты

Защита	Код	X	Соответствующие данные
CTS	PCTS_X_113	1 - 2	Блокировка функции защиты
VTS	PVTS_X_101 PVTS_X_103 PVTS_X_113 PVTS_X_117	1 - 2	Возврат функции защиты Неисправность фазного ТН Блокировка функции защиты Наличие напряжения

Список выходов защит

Выходы защиты

Имеются следующие выходы защиты:

Защита	Код	X	Соответствующие данные
12	P12_X_1 P12_X_3 P12_X_16	1 - 2	Сигнал запуска защиты Выход защиты Блокировка функции защиты
14	P14_X_1 P14_X_3 P14_X_16 P14_X_36	1 - 2	Сигнал запуска защиты Выход защиты Блокировка функции защиты Нулевая частота вращения
21В	P21В_1_1 P21В_1_3 P21В2_1_16		Сигнал запуска защиты Выход защиты Блокировка функции защиты
24	P24_X_1 P24_X_3 P24_X_16	1 - 2	Сигнал запуска защиты Выход защиты Блокировка функции защиты
25	P25_1_46 P25_1_47 P25_1_49 P25_1_50 P25_1_51 P25_1_52 P25_1_53		Контроль синхронизма Контроль исчезновения напряжения Контроль сдвига фазы Контроль сдвига частоты Контроль сдвига напряжения Исчезновение Usync1 Исчезновение Usync2
27	P27_X_1 P27_X_3 P27_X_7 P27_X_8 P27_X_9 P27_X_16 P27_X_23 P27_X_24 P27_X_25 P27_X_26 P27_X_27 P27_X_28	1 - 4	Сигнал запуска защиты Выход защиты Повреждение фазы 1 Повреждение фазы 2 Повреждение фазы 3 Блокировка функции защиты Мгн. выход фазы 1 Мгн. выход фазы 2 Мгн. выход фазы 3 Выход с выдержкой времени фазы 1 Выход с выдержкой времени фазы 2 Выход с выдержкой времени фазы 3
27D	P27D_1_1 P27D_1_3 P27D_1_16	1 - 2	Сигнал запуска защиты Выход защиты Блокировка функции защиты
27R	P27R_1_1 P27R_1_3 P27R_1_16	1 - 2	Сигнал запуска защиты Выход защиты Блокировка функции защиты

Защита	Код	X	Соответствующие данные
27TN/64G2	P27TN/64G2_X_3 P27TN/64G2_X_16 P27TN/64G2_X_23	1 - 2	Выход защиты Блокировка функции защиты Мгн. выход
32P	P32P_X_1 P32P_X_3 P32P_X_16 P32P_X_19 P32P_X_20	1 - 2	Сигнал запуска защиты Выход защиты Блокировка функции защиты Положительная активная мощность Отрицательная активная мощность
32Q	P32Q_X_1 P32Q_X_3 P32Q_X_16 P32Q_X_54 P32Q_X_55		Сигнал запуска защиты Выход защиты Блокировка функции защиты Положительная реактивная мощность Отрицательная реактивная мощность
37	P37_1_1 P37_1_3 P37_1_16		Сигнал запуска защиты Выход защиты Блокировка функции защиты
37P	P37P_1_1 P37P_1_3 P37P_1_16	1 - 2	Сигнал запуска защиты Выход защиты Блокировка функции защиты
38/49T	P38/49T_X_3 P38/49T_X_10 P38/49T_X_12 P38/49T_X_16	1 - 16	Выход защиты Аварийный сигнал Повреждение датчика Блокировка функции защиты
40	P40_1_1 P40_1_3 P40_1_16 P40_1_23		Сигнал запуска защиты Выход защиты Блокировка функции защиты Круг 1
46	P46_X_1 P46_X_3 P46_X_16	1 - 2	Сигнал запуска защиты Выход защиты Блокировка функции защиты
47	P47_X_1 P47_X_3 P47_X_16	1 - 2	Сигнал запуска защиты Выход защиты Блокировка функции защиты
48/51LR	P48/51LR_1_3 P48/51LR_1_13 P48/51LR_1_14 P48/51LR_1_15 P48/51LR_1_16 P48/51LR_1_32		Выход защиты Блокировка ротора Затянутый пуск Блокировка ротора при запуске Блокировка функции защиты Пуск производится

Защита	Код	X	Соответствующие данные
49RMS	P49RMS_1_3 P49RMS_1_10 P49RMS_1_11 P49RMS_1_16 P49RMS_1_18 P49RMS_1_22		Выход защиты Аварийный сигнал Блокировка включения Блокировка функции защиты Состояние нагрева Блокировка функции тепловой защиты
50/27	P50/27_1_1 P50/27_1_16 P50/27_1_35		Выход защиты Блокировка функции защиты Готовность защиты 50/27
50/51	P50/51_X_1 P50/51_X_3 P50/51_X_4 P50/51_X_7 P50/51_X_8 P50/51_X_9 P50/51_X_16	1 - 8	Сигнал запуска защиты Выход защиты Отпадание реле Повреждение фазы 1 Повреждение фазы 2 Повреждение фазы 3 Блокировка функции защиты
50BF	P50BF_1_1 P50BF_1_3 P50BF_1_16		Сигнал запуска защиты Выход защиты Блокировка функции защиты
50N/51N	P50N/51N_X_1 P50N/51N_X_4 P50N/51N_X_3 P50N/51N_X_16 P50N/51N_3_56	1 - 8	Сигнал запуска защиты Выход защиты Отпадание реле Блокировка функции защиты Seuil 15 A
51C	P51C_X_1 P51C_X_3 P51C_X_16	1 - 8	Сигнал запуска защиты Выход защиты Блокировка функции защиты
50V/51V	P50V/51V_X_1 P50V/51V_X_3 P50V/51V_X_4 P50V/51V_X_7 P50V/51V_X_8 P50V/51V_X_9 P50V/51V_X_16	1 - 2	Сигнал запуска защиты Выход защиты Отпадание реле Повреждение фазы 1 Повреждение фазы 2 Повреждение фазы 3 Блокировка функции защиты

Защита	Код	X	Соответствующие данные
59	P59_X_1 P59_X_3 P59_X_7 P59_X_8 P59_X_9 P59_X_16 P59_X_23 P59_X_24 P59_X_25 P59_X_26 P59_X_27 P59_X_28	1 - 4	Сигнал запуска защиты Выход защиты Повреждение фазы 1 Повреждение фазы 2 Повреждение фазы 3 Блокировка функции защиты Мгн. выход фазы 1 Мгн. выход фазы 2 Мгн. выход фазы 3 Выход с выдержкой времени фазы 1 Выход с выдержкой времени фазы 2 Выход с выдержкой времени фазы 3
59N	P59N_X_1 P59N_X_3 P59N_X_16	1 - 2	Сигнал запуска защиты Выход защиты Блокировка функции защиты
64REF	P64REF_X_1 P64REF_X_3 P64REF_X_16	1 - 2	Сигнал запуска защиты Выход защиты Блокировка функции защиты
66	P66_1_3 P66_1_16 P66_1_29 P66_1_30 P66_1_31		Выход защиты Блокировка функции защиты Блокировка останова/пуск Общее количество произведенных пусков Количество произведенных последовательных пусков
67	P67_X_1 P67_X_3 P67_X_4 P67_X_6 P67_X_7 P67_X_8 P67_X_9 P67_X_16 P67_X_21 P67_X_36 P67_X_37	1 - 2	Сигнал запуска защиты Выход защиты Отпадание реле Мгн. выход, обратная зона Повреждение фазы 1 Повреждение фазы 2 Повреждение фазы 3 Блокировка функции защиты Мгн. выход для 0,8 Is Выход с выдержкой времени, 1 из 3 перед удержанием Выход с выдержкой времени, 2 из 3 перед удержанием
67N	P67N_X_1 P67N_X_3 P67N_X_6 P67N_X_16 P67N_X_21	1 - 2	Сигнал запуска защиты Выход защиты Отпадание реле Мгн. выход, обратная зона Блокировка функции защиты

Защита	Код	X	Соответствующие данные
78PS	P78PS_1_1 P78PS_1_3 P78PS_1_16		Сигнал запуска защиты Выход защиты Блокировка функции защиты
79	P79_1_201 P79_1_202 P79_1_203 P79_1_204 P79_1_205 P79_1_211 P79_1_212 P79_1_213 P79_1_214		АПВ в действии Готовность АПВ Успешное АПВ Окончательное отключение Включение с помощью АПВ АПВ, цикл 1 АПВ, цикл 2 АПВ, цикл 3 АПВ, цикл 4
81H	P81H_X_1 P81H_X_3 P81H_X_16	1 - 2	Сигнал запуска защиты Выход защиты Блокировка функции защиты
81L	P81L_X_1 P81L_X_3 P81L_X_16	1 - 4	Сигнал запуска защиты Выход защиты Блокировка функции защиты
81R	P81R_X_1 P81R_X_3 P81R_X_16 P81R_X_42 P81R_X_43 P81R_X_44 P81R_X_45	1 - 2	Сигнал запуска защиты Выход защиты Блокировка функции защиты Напряжение не соответствует Частота не соответствует df/dt положительный df/dt отрицательный
87M	P87M_1_3 P87M_1_7 P87M_1_8 P87M_1_9 P87M_1_16 P87M_1_33 P87M_1_34 P87M_1_39		Выход защиты Повреждение фазы 1 Повреждение фазы 2 Повреждение фазы 3 Блокировка функции защиты Высокий порог Уставка процентной характеристики Потеря ТТ
87T	P87T_1_3 P87T_1_16 P87T_1_39 P87T_1_41		Выход защиты Блокировка функции защиты Потеря ТТ Режим тестирования
CTS	PCTS_X_3 PCTS_X_7 PCTS_X_8 PCTS_X_9 PCTS_X_16	1 - 2	Выход защиты Повреждение фазы 1 Повреждение фазы 2 Повреждение фазы 3 Блокировка функции защиты
VTS	PVTS_X_3 PVTS_X_16	1 - 2	Выход защиты Блокировка функции защиты

Комбинации быстрых клавиш

Быстрые клавиши для перемещения в программе

В Logiport имеются следующие комбинации клавиш для перемещения в программе:

Задача	Комбинации быстрых клавиш
Открыть новую программу	Ctrl+N
Открыть существующую программу	Ctrl+O
Сохранить программу	Ctrl+S
Печать программы	Ctrl+P

Быстрые клавиши для редактирования программы

В Logiport имеются следующие комбинации клавиш для редактирования:

Задача	Комбинации быстрых клавиш
Вырезать линию, секцию, переменную или выборку переменных в программе	Ctrl+X
Копировать линию, секцию, переменную или выборку переменных в программе	Ctrl+C
Вставить линию, секцию, переменную или выборку переменных в программе	Ctrl+V
Удалить линию, секцию, переменную или выборку переменных в программе	Suppr
Выделить все в программе	Ctrl+A
Поиск переменной или следующего за переменной экземпляра в программе	F3
Поиск переменной или экземпляра, предшествующего переменной, в программе	Ctrl+F3
Замена переменной в программе	Ctrl+H

Schneider Electric в странах СНГ

Азербайджан

Баку
AZ 1008, ул. Гарабах, 22
Тел.: (99412) 496 93 39
Факс: (99412) 496 22 97

Беларусь

Минск
220004, пр-т Победителей, 5, офис 502
Тел.: (37517) 203 75 50
Факс: (37517) 203 97 61

Казахстан

Алматы
050050, ул. Табачнозаводская, 20
Швейцарский Центр
Тел.: (727) 244 15 05 (многоканальный)
Факс: (727) 244 15 06, 244 15 07

Астана
ул. Бейбитшилик, 18
Бизнес-центр «Бейбитшилик 2002»
Офис 402
Тел.: (7172) 91 06 69
Факс: (7172) 91 06 70

Атырау
060002, ул. Абая, 2-А
Бизнес-центр «Сугас - С», офис 407
Тел.: (7122) 32 31 91, 32 66 70
Факс: (7122) 32 37 54

Россия

Волгоград
400001, ул. Профсоюзная, 15/1, офис 12
Тел.: (8442) 93 08 41

Воронеж
394026, пр-т Труда, 65
Тел.: (4732) 39 06 00
Тел./факс: (4732) 39 06 01

Екатеринбург
620219, ул. Первомайская, 104
Офисы 311, 313
Тел.: (343) 217 63 37, 217 63 38
Факс: (343) 349 40 27

Иркутск
664047, ул. Советская, 3 Б, офис 312
Тел./факс: (3952) 29 00 07

Казань
420107, ул. Спартаковская, 6, этаж 7
Тел.: (843) 526 55 84, 526 55 85, 526 55 86,
526 55 87, 526 55 88

Калининград
236040, Гвардейский пр., 15
Тел.: (4012) 53 59 53
Факс: (4012) 57 60 79

Краснодар
350020, ул. Коммунаров, 268, офисы 316, 314
Тел./факс: (861) 210 06 38, 210 06 02

Москва
129281, ул. Енисейская, 37
Тел.: (495) 797 40 00
Факс: (495) 797 40 02

www.schneider-electric.ru

Нижний Новгород

603000, пер. Холодный, 10 А, офис 1.5
Тел.: (8312) 78 97 25
Тел./факс: (8312) 78 97 26

Новосибирск

630005, Красный пр-т, 86, офис 501
Тел.: (383) 358 54 21, 227 62 54
Тел./факс: (383) 227 62 53

Самара

443096, ул. Коммунистическая, 27
Тел./факс: (846) 266 50 08, 266 41 41, 266 41 11

Санкт-Петербург

198103, ул. Циолковского, 9, корпус 2 А
Тел.: (812) 320 64 64
Факс: (812) 320 64 63

Уфа

450064, ул. Мира, 14, офисы 518, 520
Тел.: (347) 279 98 29
Факс: (347) 279 98 30

Хабаровск

680011, ул. Металлистов, 10, офис 4
Тел.: (4212) 78 33 37
Факс: (4212) 78 33 38

Туркменистан

Ашгабат
744017, Мир 2/1, ул. Ю. Эмре, «Э.М.Б.Ц.»
Тел.: (99312) 45 49 40
Факс: (99312) 45 49 56

Украина

Днепропетровск
49000, ул. Глинки, 17, 4 этаж
Тел.: (380567) 90 08 88
Факс: (380567) 90 09 99

Донецк

83023, ул. Лабутенко, 8
Тел./факс: (38062) 345 10 85, 345 10 86

Киев

04070, ул. Набережно-Крещатицкая, 10 А, корпус В
Тел.: (38044) 490 62 10
Факс: (38044) 490 62 11

Львов

79000, ул. Грабовского, 11, к. 1, офис 304
Тел./факс: (380322) 97 46 14

Николаев

54030, ул. Никольская, 25
Бизнес-центр «Александровский», офис 5
Тел./факс: (380512) 48 95 98

Одесса

65079, ул. Куликово поле, 1, офис 213
Тел./факс: (38048) 728 65 55

Симферополь

95013, ул. Севастопольская, 43/2, офис 11
Тел./факс: (380652) 44 38 26

Харьков

61070, ул. Ак. Проскуры, 1
Бизнес-центр «Telesens», офис 569
Тел.: (380577) 19 07 49
Факс: (380577) 19 07 79



ЦЕНТР ПОДДЕРЖКИ КЛИЕНТОВ

Тел.: 8 (800) 200 64 46 (многоканальный)
(495) 797 32 32
Факс: (495) 797 40 02
ru.csc@ru.schneider-electric.com
www.schneider-electric.ru